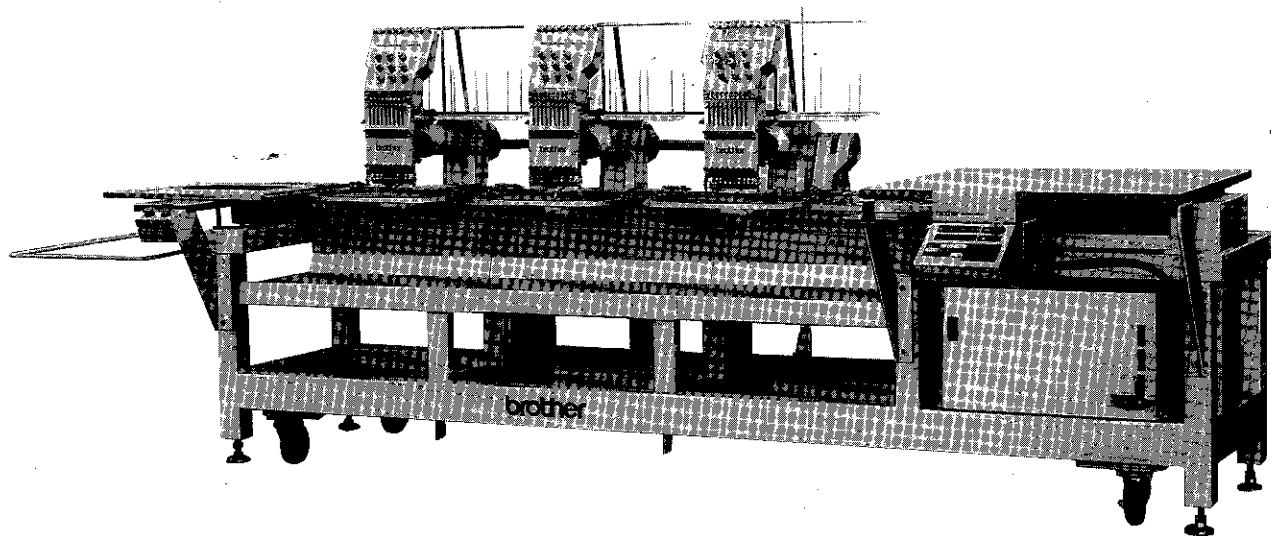


# brother

## BAS-423

3頭立電子エンブroidアリーマシン  
THREE HEADS ELECTRONIC EMBROIDERY MACHINE  
ELEKTRONISCHE DREIKOPH-STICKMASCHINE  
BRODEUSE ELECTRONIQUE A TROIS TETES  
MAQUINA DE BORDAR ELECTRONICA DE TRES CABEZAS

パーツブック  
PARTS BOOK  
TEILEKATALOG  
LIVRE DES PIECES  
LIBRO DE REFERENCIA DE PIEZAS





## パーツブックご利用に際して

1. この本は、1993年12月のデータに基づいて作成されたものです。
2. 部品は予告なしに設計変更される場合があります。
3. 組単位で補給する部品は、    破線で示しております。

## 目 次

A. 主体関係 .....	2	R. 針位置検出器関係 .....	34
B. ベルトカバー関係 .....	2	S1. 駆動側送り関係 .....	36
C. 上軸関係 .....	4	S2. 駆動側送り関係 .....	38
D. 針棒駆動関係 .....	6	T. プリント基板関係 .....	42
E. 下軸関係 .....	6	U. モータ関係 .....	42
F. 針棒関係 .....	8	V. コントロールボックス関係 ..	44
G. 針棒切換操作関係 .....	12	W. 電装品関係 .....	48
H. 押エ上ゲ関係 .....	14	X1. 動力台関係 .....	52
J1. 給油潤滑関係 .....	16	X2. 動力台関係 .....	56
J2. 給油潤滑関係 .....	18	X3. 動力台関係 .....	58
K. 上糸・糸通シ関係 .....	18	X4. 動力台関係 .....	58
L. 糸切り関係 .....	20	Y1. 付属装置関係 .....	60
M. 糸払い関係 .....	24	Y2. 付属装置関係 .....	64
N. 糸調子関係 .....	26	Z. 付属品関係 .....	66
P. 駆動軸関係 .....	28	オプションパーツ .....	67
Q1. 押エ関係 .....	30	索引 .....	70~
Q2. 押エ関係 .....	34		

# Notes for using this parts book

1. This book was prepared based on information available in December 1993.
2. Parts are subject to changes in design without prior notice.
3. Parts supplied as complete assemblies are circled by a dotted line [ ] .

## CONTENTS

A. Machine body .....	2	R. Synchronizer .....	34
B. Belt cover mechanism .....	2	S1. Feed guide mechanism .....	36
C. Upper shaft mechanism .....	4	S2. Feed guide mechanism .....	38
D. Needle bar and driving clutch mechanism .....	6	T. Printed circuit board mechanism	42
E. Lower shaft mechanism .....	6	U. Motor mechanism .....	42
F. Needle bar mechanism .....	8	V. Control box mechanism .....	44
G. Needle bar flip-up mechanism	12	W. Power supply equipment mechanism .....	48
H. Work clamp lifter mechanism	14	X1. Power table .....	52
J1. Lubrication .....	16	X2. Power table .....	56
J2. Lubrication .....	18	X3. Power table .....	58
K. Upper threading mechanism .	18	X4. Power table .....	58
L. Thread trimmer mechanism ..	20	Y1. Accessories .....	60
M. Thread wiper mechanism ....	24	Y2. Accessories .....	64
N. Thread tension .....	26	Z. Accessories .....	66
P. Crank shaft mechanism .....	28	INDEX .....	67
Q1. Presser foot mechanism .....	30	OPTION PARTS .....	70~
Q2. Presser foot mechanism .....	34		

# Hinweise zur Verwendung dieser Teileliste

1. Dieses Buch basiert auf den Informationen vom Dezember 1993.
2. Modelländerungen sind vorbehalten.
3. Die Teile, die als kompletter Satz geliefert werden, sind mit einer    gestrichelten Linie umrandet.

## INHALTSVERZEICHNIS

A. Maschinengehäuse .....	2	R. Synchronisator .....	34
B. Gurtabdeckung .....	2	S1. Transportführung .....	36
C. Obere Welle .....	3	S2. Transportführung .....	38
D. Nadelstange und antriebskupplung .....	4	T. Leiterplatten .....	42
E. Untere Welle .....	4	U. Motor .....	42
F. Nadelstangenvorrichtung ....	8	V. Schaltkasten .....	44
G. Nadelstangehochstellung ....	12	W. Stromversorgung .....	48
H. Stoffdrückerbetätigung .....	14	X1. Motorgestell .....	52
J1. Schmierung .....	16	X2. Motorgestell .....	56
J2. Schmierung .....	18	X3. Motorgestell .....	58
K. Obererfadens .....	18	X4. Motorgestell .....	58
L. Fadenabschneidevorrichtung .	20	Y1. Anbausatz .....	60
M. Fadenwischvorrichtung .....	24	Y2. Anbausatz .....	64
N. Fadenspannung .....	26	Z. Zubehör .....	66
P. Kurbelwelle .....	28	SONDERZUBEHÖR .....	67
Q1. Stoffdrückerfuß .....	30	VERZEICHNIS .....	70~
Q2. Stoffdrückerfuß .....	34		

# Notes sur l'utilisation de ce manuel de pièces détachées

1. Ce manuel a été fait d'après les renseignements valables au mois de Décembre 1993.
2. Les pièces peuvent être sujettes à des modifications sans préavis.
3. Les pièces fournies en tant qu'assemblages complets sont encadrées avec un trait pointillé .

## TABLE DES MATIERES

A. Corps de la machine .....	2	S1. Mécanisme du guide de l'entraînement .....	36
B. Couvre-courroie .....	2	S2. Mécanisme du guide de l'entraînement .....	38
C. Mécanisme de l'arbre supérieur	3	T. Circuits imprimés .....	42
D. Barre à aiguille et mécanisme d'embrayage d'entraînement .	4	U. Mécanisme du moteur .....	42
E. Mécanisme de l'arbre inférieur	4	V. Mécanisme du boîtier de contrôle	44
F. Mécanisme de la barre à aiguille	8	W. Mécanisme de l'équipement en alimentation électrique .....	48
G. Mécanisme de sautée de la barre à aiguille .....	12	X1. Mécanisme du plateau de la machine .....	52
H. Mécanisme de leveur du pinceur	14	X2. Mécanisme du plateau de la machine .....	56
J1. Lubrification .....	16	X3. Mécanisme du plateau de la machine .....	58
J2. Lubrification .....	18	X4. Mécanisme du plateau de la machine .....	58
K. Mécanisme de l'enfilage supérieur .....	18	Y1. Jeu d'accessoires .....	60
L. Mécanisme de coupe-fil .....	20	Y2. Jeu d'accessoires .....	64
M. Mécanisme de tire-fil .....	24	Z. Accessoires .....	66
N. Tension du fil .....	26	PIÈCES EN OPTION .....	67
P. Mécanisme de vilebrequin ...	28	INDEX .....	70~
Q1. Mécanisme du pied presseur ..	30		
Q2. Mécanisme du pied presseur ..	34		
R. Synchronisateur .....	34		

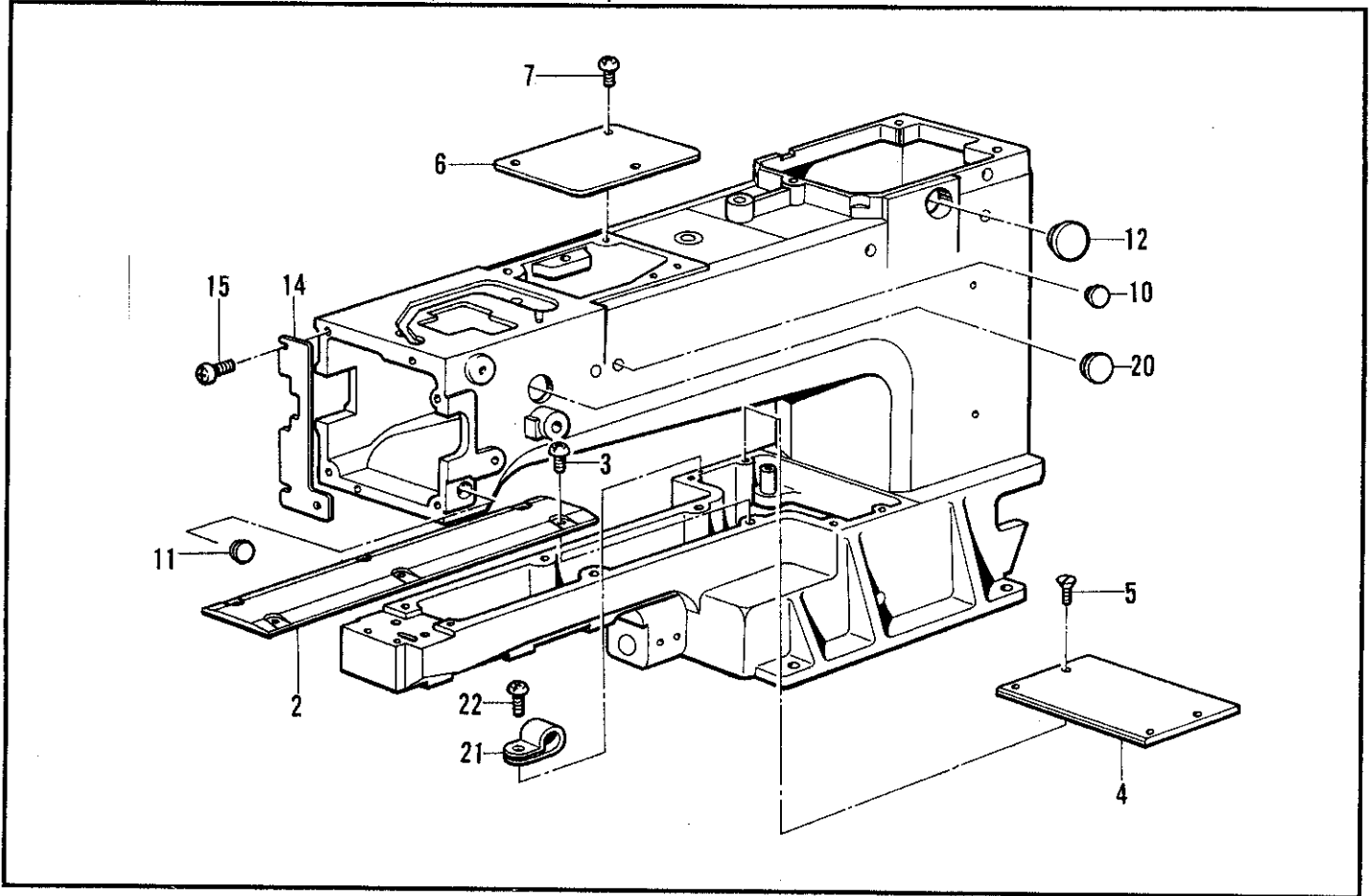
## Notas para usar este Manual de Piezas

1. Este libro ha sido compilado basándose en los datos de que se disponía en diciembre 1993.
2. Las piezas quedan sujetas a cambios de diseño sin aviso previo.
3. Las piezas suministradas como conjuntos completos se enmarcan con una línea punteada [-----].

## INDICE

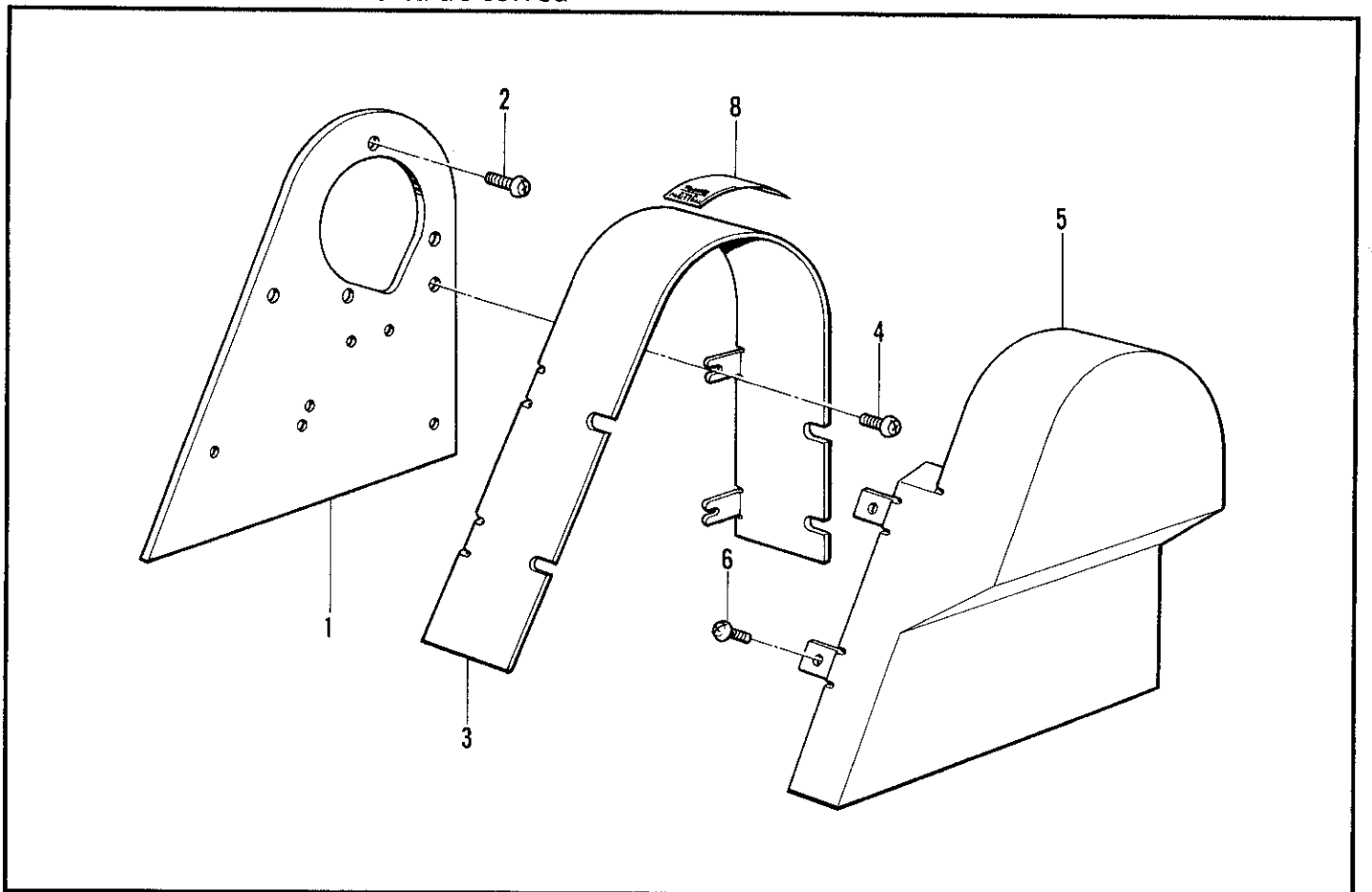
A. Cuerpo de la máquina ..... 2	S1. Mecanismo de la guía de alimentación ..... 36
B. Cubierta de correa ..... 2	S2. Mecanismo de la guía de alimentación ..... 38
C. Mecanismo del eje superior ... 4	T. Tableros de circuitos impresos 42
D. Barra de aguja y mecanismo de embrague de mando ..... 6	U. Mecanismo del motor ..... 42
E. Mecanismo del eje inferior ... 6	V. Mecanismo de la caja de controles ..... 44
F. Mecanismo de la barra de aguja 8	W. Mecanismo del equipo de alimentación de corriente .... 48
G. Mecanismo del lanzador de barra 12 de aguja ..... 12	X1. Mecanismo de la mesa de la máquina ..... 52
H. Mecanismo del levantador de ménsula de trabajo ..... 14	X2. Mecanismo de la mesa de la máquina ..... 56
J1. Lubricación ..... 16	X3. Mecanismo de la mesa de la máquina ..... 58
J2. Lubricación ..... 18	X4. Mecanismo de la mesa de la máquina ..... 58
K. Mecanismo del enhebrado superior ..... 18	Y1. Juego de fijación ..... 60
L. Mecanismo de la cortadura de hiros ..... 20	Y2. Juego de fijación ..... 64
M. Mecanismo del limpiador de hilo 24	Z. Accesorios ..... 66
N. Tensión del hilo ..... 26	PIEZAS OPCIONALES ..... 67
P. Mecanismo del cigüeñal ..... 28	INDICE ..... 70~
Q1. Mecanismo del prensatela .... 30	
Q2. Mecanismo del prensatela .... 34	
R. Sincronizador ..... 34	

A. 主体関係 / Machine body / Maschinengehäuse /  
Corps de la machine / Cuerpo de la máquina



118-420-050

B. ベルトカバー関係 / Belt cover mechanism / Gurtabdeckung /  
Couvre-courroie / Cubierta de correa



151-423-051



A. 主体関係 / Machine body / Maschinengehäuse /  
Corps de la machine / Cuerpo de la máquina

REF.NO.	CODE	Q'TY	ヒンメイ	NAME OF PARTS	RM
2	S32514001	1	ベッドカバーS	BED COVER S	
3	S23418001	6	シメネジ4X5	SCREW, M4X5	
4	S32515001	1	ベッドカバーL	BED COVER L	
5	061400816	4	サラコ4X8	SCREW, FLAT M4X8	
6	S32516001	1	アームカバーF	ARM COVER F	
7	060501016	3	バインドM5X10	SCREW, BIND M5X10	
10	117936009	4	メクラセン	OIL CAP	
11	117934009	1	メクラセン	OIL CAP	
12	140392009	2	オイルフタ	OIL CAP	
14	S32655001	1	アームカバーL	ARM COVER L	
15	060501016	3	バインドM5X10	SCREW, BIND M5X10	
20	159150009	1	カマジクメクラセン	OIL CAP	
21	S11816000	1	クランプNK-2N	CLAMP NK-2N	
22	062400816	1	ナベコ4X8	SCREW, PAN M4X8	

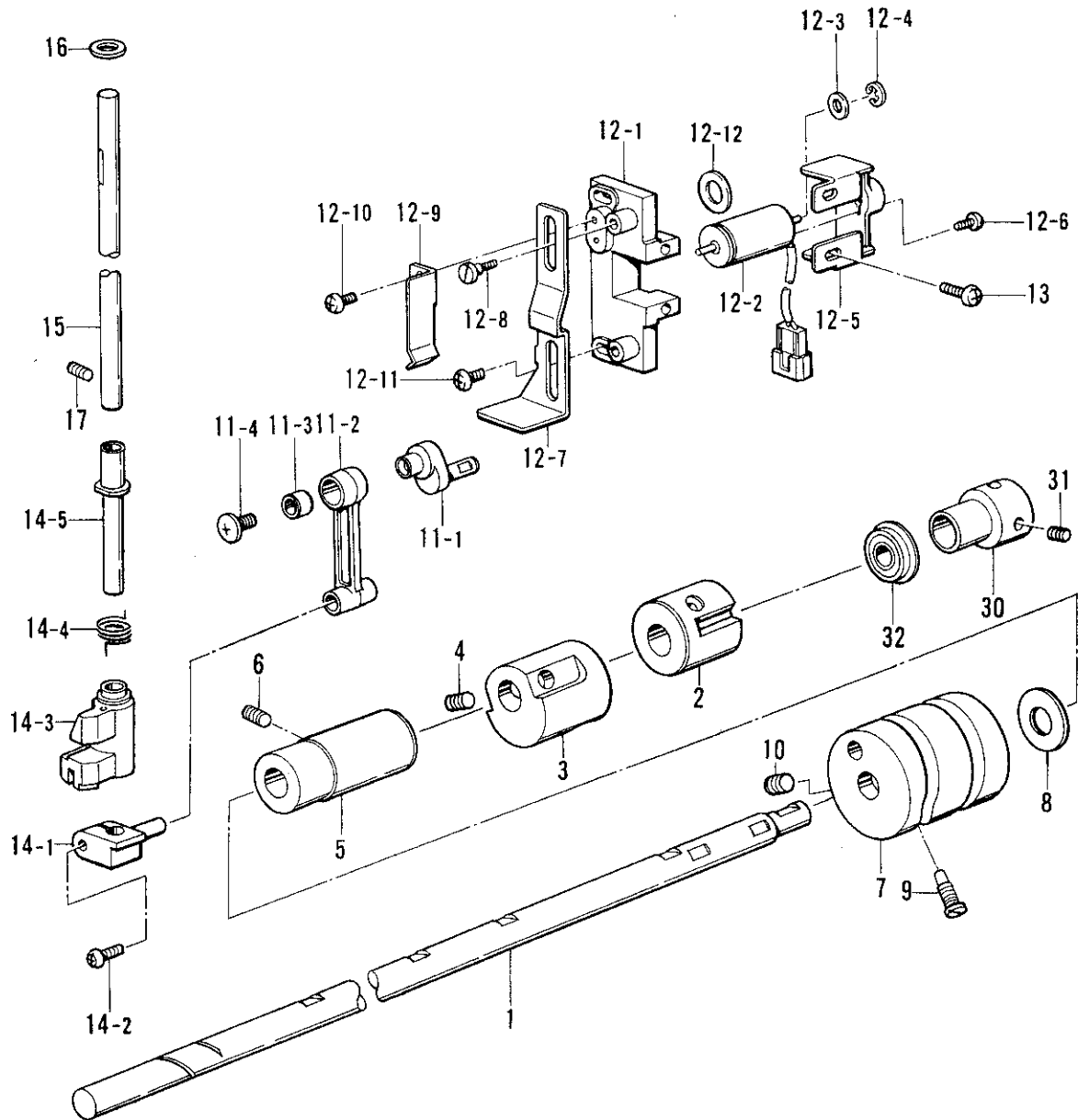
118-420-050

B. ベルトカバー関係 / Belt cover mechanism / Gurtabdeckung /  
Couvre-courroie / Cubierta de correa

REF.NO.	CODE	Q'TY	ヒンメイ	NAME OF PARTS	RM
1	S32441001	1	ベルトカバーベース	BELT COVER BASE	
2	062400816	3	ナベコ4X8	SCREW, PAN M4X8	
3	S32442009	1	ベルトカバーA	BELT COVER A	
4	002400514	4	+ナベコ4X5	SCREW, PAN M4X5	
5	S32443009	1	ベルトカバーB	BELT COVER B	
6	002400514	4	+ナベコ4X5	SCREW, PAN M4X5	
8	S32446009	1	テishiマーク	STOP MARK	

151-423-051

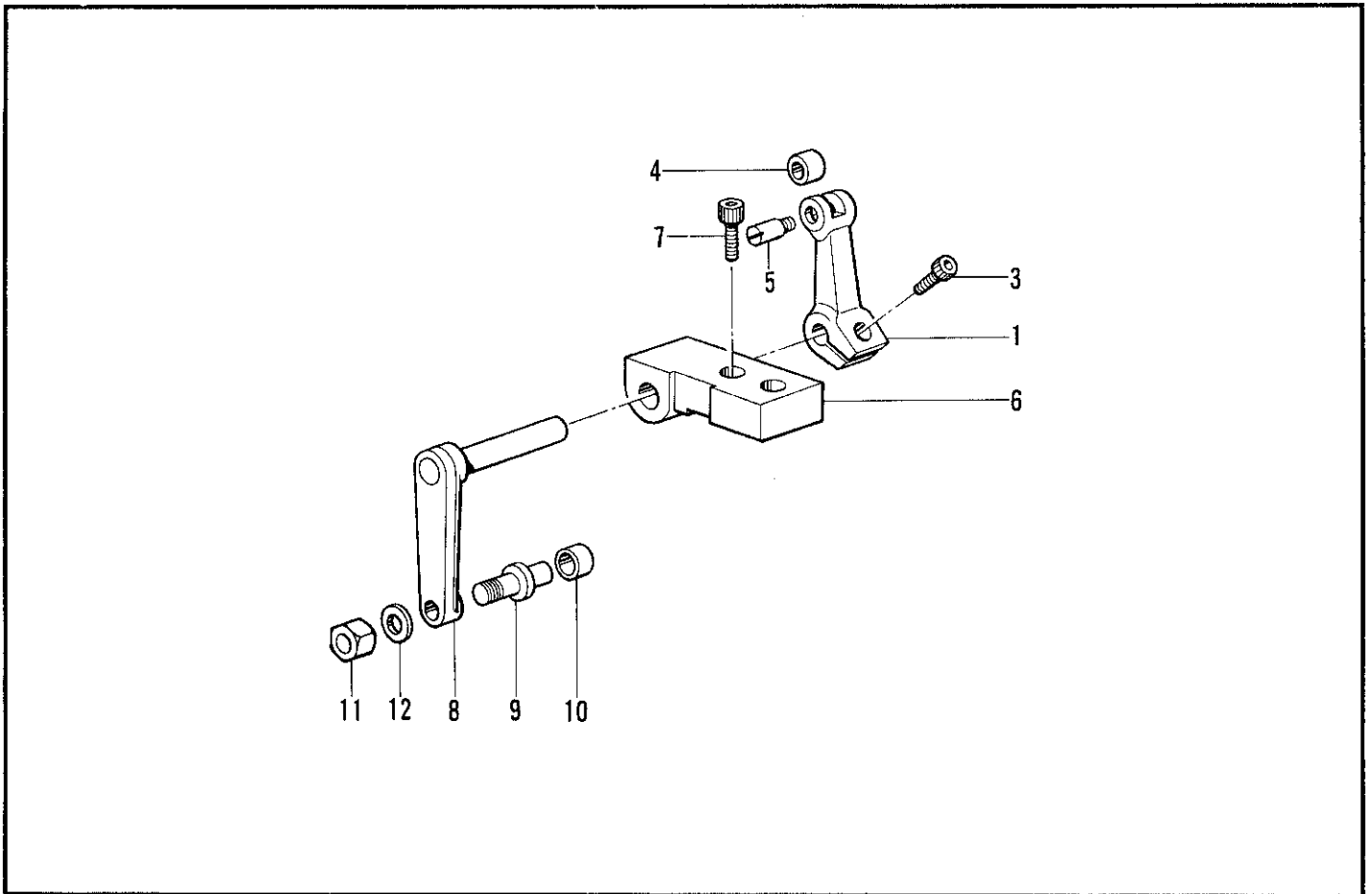
C. 上軸關係 / Upper shaft mechanism / Obere Welle /  
Mécanisme de l'arbre supérieur / Mecanismo del eje superior



C. 上軸関係 / Upper shaft mechanism / Obere Welle /  
Mécanisme de l'arbre supérieur / Mecanismo del eje superior

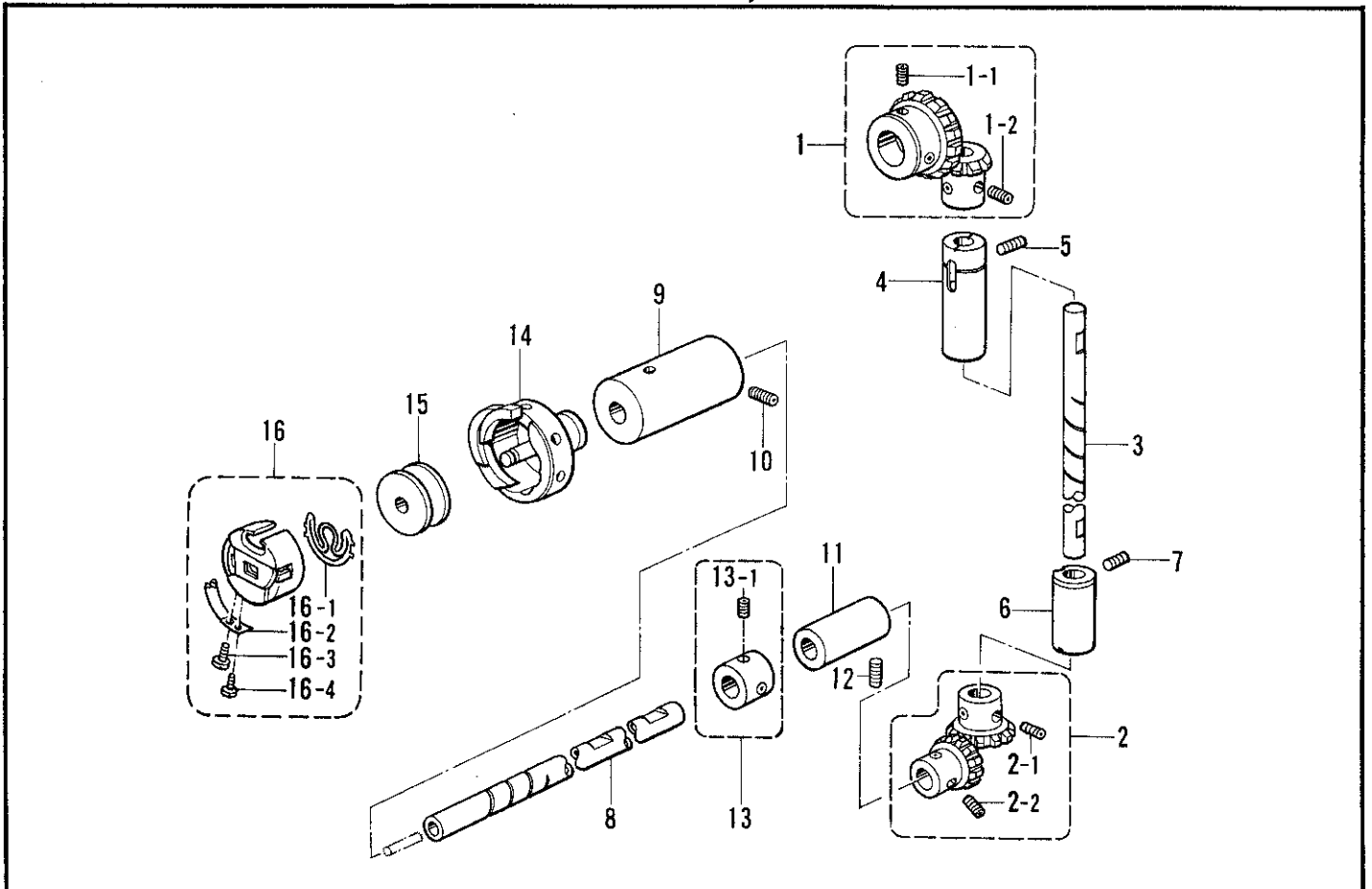
REF.NO.	CODE	Q'TY	ヒンメイ	NAME OF PARTS	RM
1	S32517001	1	ウワジク	UPPER SHAFT	
2	140726000	1	ウワジクメタルM	UPPER SHAFT BUSH (M)	
3	S32518001	1	バランサー	BALLANCER	
4	012060636	2	アナヒラ6X6	SET SCREW, SOCKET (FT) M6X6	
5	S32519001	1	ウワジクメタルF	UPPER SHAFT BUSH F	
6	012060636	1	アナヒラ6X6	SET SCREW, SOCKET (FT) M6X6	
7	S32520001	1	テンピンカム	THREAD TAKE-UP CAM	
8	S32521001	1	スラストザガネ	WASHER, THRUST	
9	S32522001	1	カムシメネジ	SCREW	
10	S23651001	3	アナヒラ6X6ホソメ	SET SCREW, SOCKET (FT) M6X6	
11	S32532001	1	クランクロッドクミ	CRANK ROD ASSY	
11-1	S32523001	1	90° クランク	90° CRANK	
11-2	145466001	1	ハリボウクランクロッド	NEEDLE BAR CRANK ROD	
11-3	147777000	1	ニードルベアリング	NEEDLE BEARING	
11-4	145465001	1	シメネジ3.57L	SCREW, M3.57L	
12	S32507001	1	ジャンプソレノイドクミ	JUMP SOLENOID ASSY	
12-1	S32501001	1	Jソレノイドダイ	JUMP SOLENOID BASE	
12-2	S32502000	1	ジャンプソレノイド	JUMP SOLENOID	
12-3	081003870	1	OリングS-3	O RING,S-3	
12-4	048025346	1	トメワE2.5	RETAINING RING, E2.5	
12-5	S32503001	1	Jソレノイドウケ	JUMP SOLENOID BRACKET	
12-6	S33646001	2	ナベコ26X8	SCREW, PAN M26X8	
12-7	S32504001	1	カムイタ	CAM PLATE	
12-8	S25773001	2	ダンネジ4	SHOULDER SCREW, M4	
12-9	S32505001	1	カムイタバネ	SPRING, PLATE	
12-10	062400816	2	ナベコ4X8	SCREW, PAN M4X8	
12-11	062400816	2	ナベコ4X8	SCREW, PAN M4X8	
12-12	S34200001	1	ソレノイドクツシヨン	SOLENOID CUSHION	
13	062401016	2	ナベコ4X10	SCREW, PAN M4X10	
14	S32525001	1	ハリボウジョウゲセット	NEEDLE BAR VERTICAL SET	
14-1	S32526001	1	ジャンプタイダキ	JUMP CLAMP	
14-2	062351016	1	ナベコ3.5X10	SCREW, PAN M3.5X10	
14-3	S32527001	1	ジャンプタイ	JUMP BRACKET	
14-4	S32530001	1	ジャンプバネ	SPRING	
14-5	S32531001	1	モトハリボウメタル	BASE NEEDLE BAR BUSH	
15	S32533001	1	モトハリボウ	BASE NEEDLE BAR	
16	S33673000	1	モトハリボウフェルト	BASE NEEDLE BAR FELT	
17	012060636	1	アナヒラ6X6	SET SCREW, SOCKET (FT) M6X6	
30	S32435001	1	ジクウケカラー	BEARING COLLAR	
31	S23651001	2	アナヒラ6X6ホソメ	SET SCREW, SOCKET (FT) M6X6	
32	158115001	1	タマジクウケ6204ZZNR	BALL BEARING, 6204ZZNR	

D. 針棒驅動關係 / Needle bar and driving clutch mechanism /  
 Nadelstange und antriebskupplung / Barre à aiguille et mécanisme d'embrayage  
 d'entraînement / Barra de aguja y mecanismo de embrague de mando



118-420-117

E. 下軸關係 / Lower shaft mechanism / Untere Welle /  
 Mécanisme de l'arbre inférieur / Mecanismo del eje inferior



118-420-305

D. 針棒駆動関係 / Needle bar and driving clutch mechanism /  
Nadelstange und antriebskupplung / Barre à aiguille et mécanisme d'embrayage  
d'entraînement / Barra de aguja y mecanismo de embrague de mando

REF.NO.	CODE	Q'TY	ヒンメイ	NAME OF PARTS	RM
1	S32574001	1	テンビンジュウドウレバー	THREAD TAKE-UP COUPLED DRIVING LEVER	
3	018501036	1	アナボルト5X10	BOLT, SOCKET M5X10	
4	107550002	1	コロ	ROLLER	
5	S32575001	1	テンビンコロピン	PIN	
6	S32576001	1	テンビンジクウケ	THREAD TAKE-UP BEARING	
7	018501236	2	アナボルト5X12	BOLT, SOCKET M5X12	
8	S32577001	1	テンビンドウレバークミ	THREAD TAKE-UP DRIVING LEVER ASSY	
9	S32580001	1	コロジク	ROLLER SHAFT	
10	S32674001	1	コロ8	ROLLER 8	
11	021500103	1	ナット1シユ5	NUT, 1 M5	
12	113431002	1	ザガネ	WASHER	

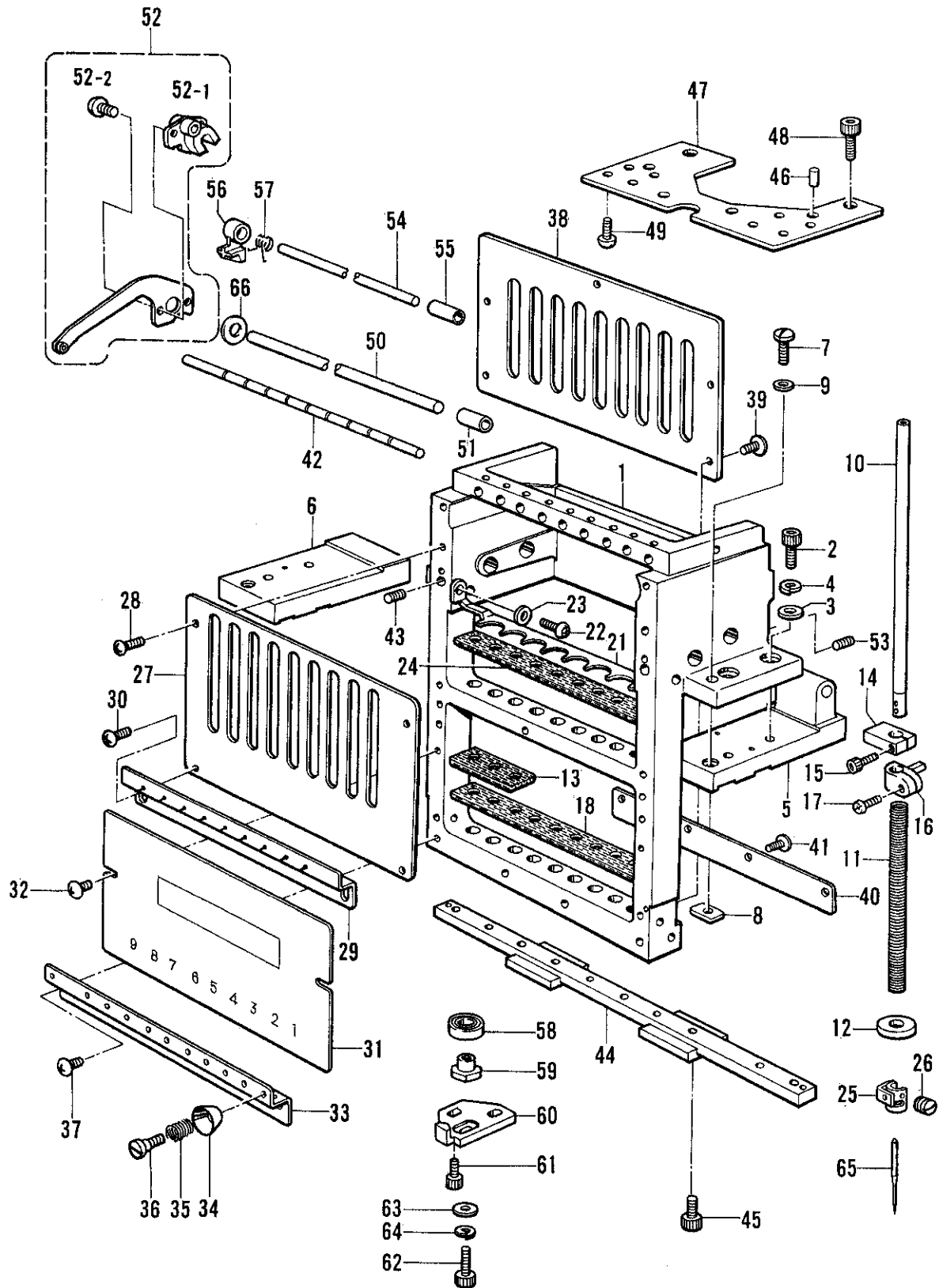
118-420-117

E. 下軸関係 / Lower shaft mechanism / Untere Welle /  
Mécanisme de l'arbre inférieur / Mecanismo del eje inferior

REF.NO.	CODE	Q'TY	ヒンメイ	NAME OF PARTS	RM
1	S32544001	1	ベベルギヤUクミ	BEVEL GEAR U ASSY	
1-1	S23651001	2	アナヒラ6X6ホソメ	SET SCREW, SOCKET (FT) M6X6	
1-2	S23651001	2	アナヒラ6X6ホソメ	SET SCREW, SOCKET (FT) M6X6	
2	S32547001	1	ベベルギヤDクミ	BEVEL GEAR D ASSY	
2-1	S23651001	2	アナヒラ6X6ホソメ	SET SCREW, SOCKET (FT) M6X6	
2-2	S23651001	2	アナヒラ6X6ホソメ	SET SCREW, SOCKET (FT) M6X6	
3	S32538001	1	タテジク	VERTICAL SHAFT	
4	142708000	1	タテジクメタルU	VERTICAL SHAFT BUSH U	
5	012060636	1	アナヒラ6X6	SET SCREW, SOCKET (FT) M6X6	
6	142709000	1	タテジクメタルD	VERTICAL SHAFT BUSH D	
7	012060636	1	アナヒラ6X6	SET SCREW, SOCKET (FT) M6X6	
8	S32539001	1	シタジク	LOWER SHAFT	
9	S32540000	1	シタジクメタルL	LOWER SHAFT BUSH L	
10	012060636	1	アナヒラ6X6	SET SCREW, SOCKET (FT) M6X6	
11	104520000	1	シタジクメタルR	LOWER SHAFT BUSH R	
12	012060636	1	アナヒラ6X6	SET SCREW, SOCKET (FT) M6X6	
13	S32550001	1	セツトカラークミ	SET COLLAR ASSY	
13-1	S23651001	2	アナヒラ6X6ホソメ	SET SCREW, SOCKET (FT) M6X6	
14	S35595101	1	カマL	ROTARY HOOK L	
15	S32542001	1	ボビンL	BOBBIN L	
16	S35584001	1	ボビンケースクミ	BOBBIN CASE ASSY	
16-1	S35583001	1	クウテンボウシバネ	BOBBIN TENSION SPRING	
16-2	181936001	1	ボビンケースチョウシバネ	TENSION SPRING	
16-3	181937001	1	チョウシバネチョウセツネジ	ADJUST SCREW	
16-4	181938001	1	チョウシバネトメネジ	SET SCREW	

118-420-305

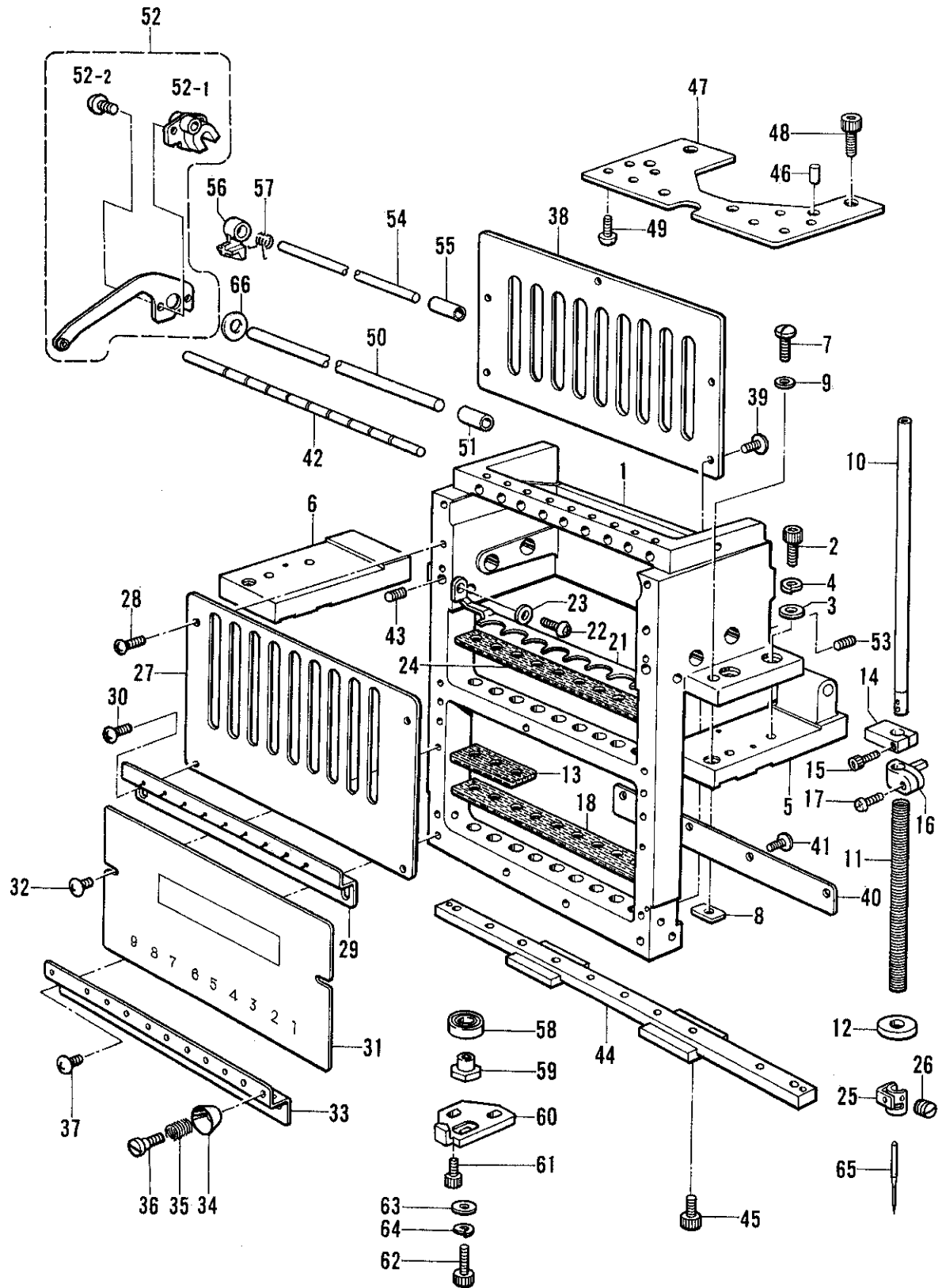
F. 針棒關係 / Needle bar mechanism / Nadelstangenvorrichtung /  
 Mécanisme de la barre à aiguille / Mecanismo de la barra de aguja



F. 針棒関係 / Needle bar mechanism / Nadelstangenvorrichtung /  
Mécanisme de la barre à aiguille / Mecanismo de la barra de aguja

REF.NO.	CODE	Q'TY	ヒンメイ	NAME OF PARTS	RM
1	S32581101	1	ハリボウケース	NEEDLE BAR CASE	
2	018061622	4	アナボルト6X16	BOLT, SOCKET M6X16	
3	025060232	4	ヒラザガネチユウ6	WASHER, PLAIN M 6	
4	028060243	4	バネザガネ2-6	WASHER, SPRING 2-6	
5	S32582001	1	ハリボウケースドダイR	NEEDLE BAR CASE BRACKET R	
6	S32583001	1	ハリボウケースドダイL	NEEDLE BAR CASE BRACKET L	
7	S32652001	2	イチギメピン	POSITIONING PIN	
8	S32653001	2	イチギメナツト	POSITIONING NUT	
9	113431002	2	ザガネ	WASHER	
10	S32584001	9	ハリボウ	NEEDLE BAR	
11	S32585001	9	ハリボウホジヨウバネ	SPRING	
12	118735002	9	ザガネ	WASHER	
13	S32586001	3	クツシヨンゴム	CUSHION RUBBER	
14	S32587001	9	ジヨウシテンスツパー	TOP DEAD CENTRE STOPPER	
15	018301036	9	アナボルト 3X10	BOLT, SOCKET M3X10	
16	S32588001	9	ハリボウダキ	NEEDLE BAR CLAMP	
17	062350816	9	ナベコ35X8	SCREW, PAN M3.5X8	
18	S33149000	1	フェルトパツキン	FELT PACKING	
21	S32654001	1	フェルトオサエ	FELT HOLDER	
22	062400816	2	ナベコ4X8	SCREW, PAN M4X8	
23	025040136	2	ヒラザガネシヨウ4	WASHER, PLAIN S 4	
24	S33149000	1	フェルトパツキン	FELT PACKING	
25	S32589001	9	ハリボウイトアンナイ	NEEDLE BAR THREAD GUIDE	
26	215953001	9	トメネジ3.5X4クボミ	SET SCREW, (CP) M3.5X4	
27	S32590001	1	ウエブカバー	UPPER COVER	
28	008400806	2	+トラスコ4X8	SCREW, TRUSS M4X8	
29	S32591001	1	ナカイトミチ	INNER THREAD GUIDE	
30	008400806	2	+トラスコ4X8	SCREW, TRUSS M4X8	
31	S32592001	1	カブカバー	LOWER COVER	
32	008400806	2	+トラスコ4X8	SCREW, TRUSS M4X8	
33	S32593001	1	シタイトミチ	LOWER THREAD GUIDE	
34	S32378001	9	スズサラ	DISK	
35	S32379001	9	スズバネ	SPRING	
36	S34032001	9	イトホジヨウダンネジ	SHOULDER SCREW	
37	008400806	2	+トラスコ4X8	SCREW, TRUSS M4X8	
38	S32595001	1	ハリボウガイドレール	NEEDLE BAR GUIDE RAIL	
39	062400816	5	ナベコ4X8	SCREW, PAN M4X8	
40	S32596001	1	ケースヨウレール	RAIL FOR CASE	
41	062401216	4	ナベコM4X12	SCREW, PAN M4X12	
42	S32597001	1	バネウケ	SPRING BRACKET	
43	014400636	1	アナクボミ4X6	SET SCREW, SOCKET (CP) M4X6	
44	S32598001	1	リニアガイド	LINEAR GUIDE	
45	018301036	4	アナボルト 3X10	BOLT, SOCKET M3X10	
46	047501242	2	スプリングピンAW5	PIN, SPRING ROLL AW5	
47	S32599001	1	RSRベース	RSR BASE	
48	018061236	3	アナボルト6X12	BOLT, SOCKET M6X12	
49	062300416	8	ナベコM3X4	SCREW, PAN M3X4	
50	S32600001	1	テンビンジク	THREAD TAKE-UP SHAFT	
51	S32631001	1	テンビンジクブツシュ	THREAD TAKE-UP SAHFT BUSH	
52	S32651001	9	テンビンレバークミ	THREAD TAKE-UP LEVER ASSY	
52-1	S32632000	9	テンビンボス	THREAD TAKE-UP BOSS	
52-2	524303001	18	ナベネジ3X6.5	SCREW, PAN M3X6.5	
53	014400636	4	アナクボミ4X6	SET SCREW, SOCKET (CP) M4X6	
54	S32634001	1	テンビンボジジク	THREAD TAKE-UP HOLDING SHAFT	
55	S32635001	1	テンビンホジブツシュ	THREAD TAKE-UP HOLDING BUSH	
56	S32637000	9	テンビンホジ	THREAD TAKE-UP HOLDING	
57	S32638001	9	キツクバネ	SPRING	
58	070699800	1	タマジクウケ699ZZ	BALL BEARING, RADIAL 699ZZ	
59	S32639001	1	ジクウケヨウカラー	BEARING COLLAR	

F. 針棒關係 / Needle bar mechanism / Nadelstangenvorrichtung /  
 Mécanisme de la barre à aiguille / Mecanismo de la barra de aguja

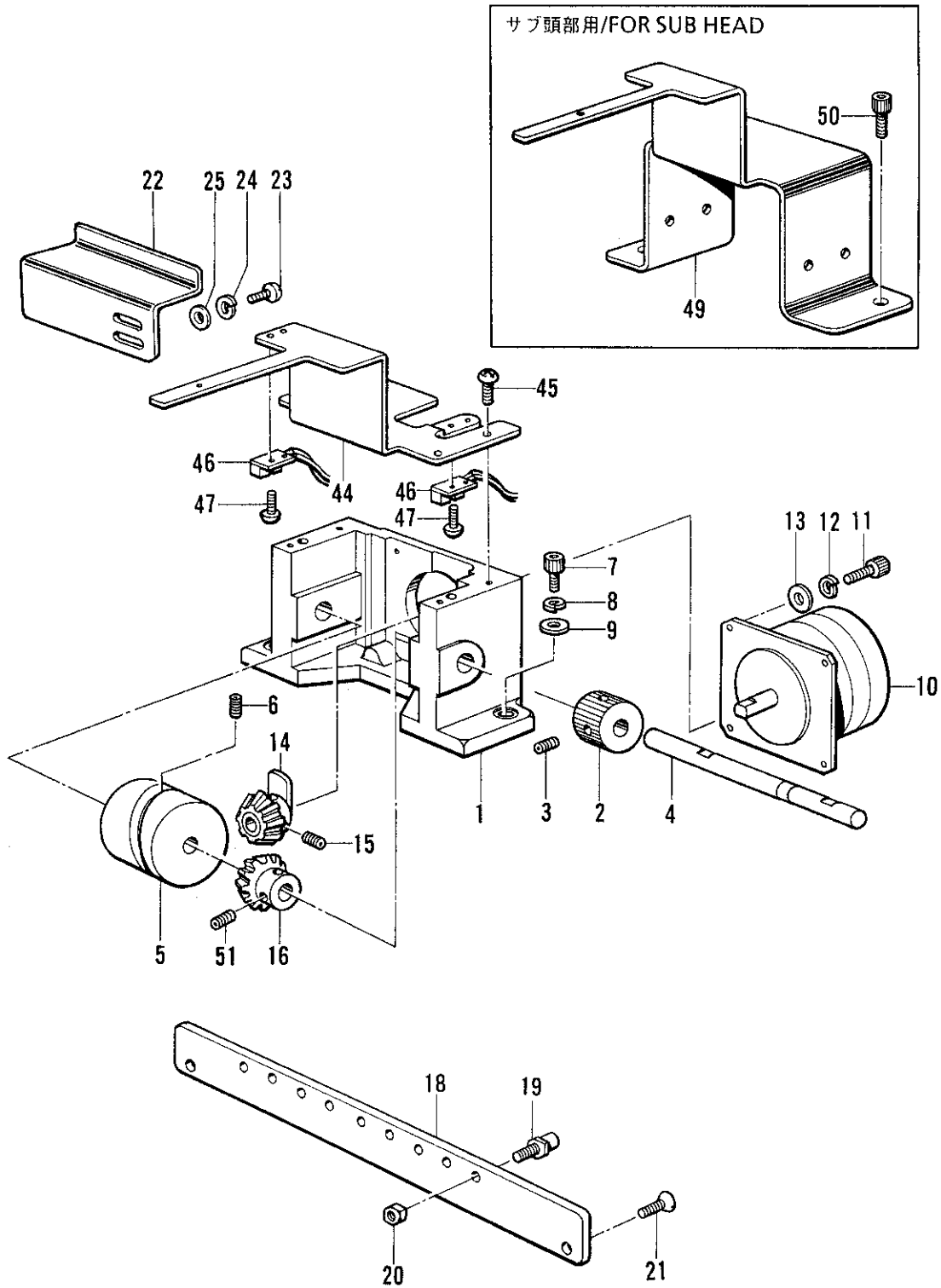




F. 針棒関係 / Needle bar mechanism / Nadelstangenvorrichtung /  
 Mécanisme de la barre à aiguille / Mecanismo de la barra de aguja

REF.NO.	CODE	Q'TY	ヒンメイ	NAME OF PARTS	RM
60	S32640001	1	イチギメイタ	POSITIONING PLATE	
61	018501036	2	アナボルト5X10	BOLT, SOCKET M5X10	
62	018501236	1	アナボルト5X12	BOLT, SOCKET M5X12	
63	025050236	1	ヒラザガネチユウ-5	WASHER, PLAIN M 5	
64	028050246	1	バネザガネ2-5	WASHER, SPRING 2-5	
65	S15629011	9	ミシンハリDBXK5#11	NEEDLE DBXK5#11	
66	S35632001	1	ヒラザガネ8	WASHER, PLAIN 8	

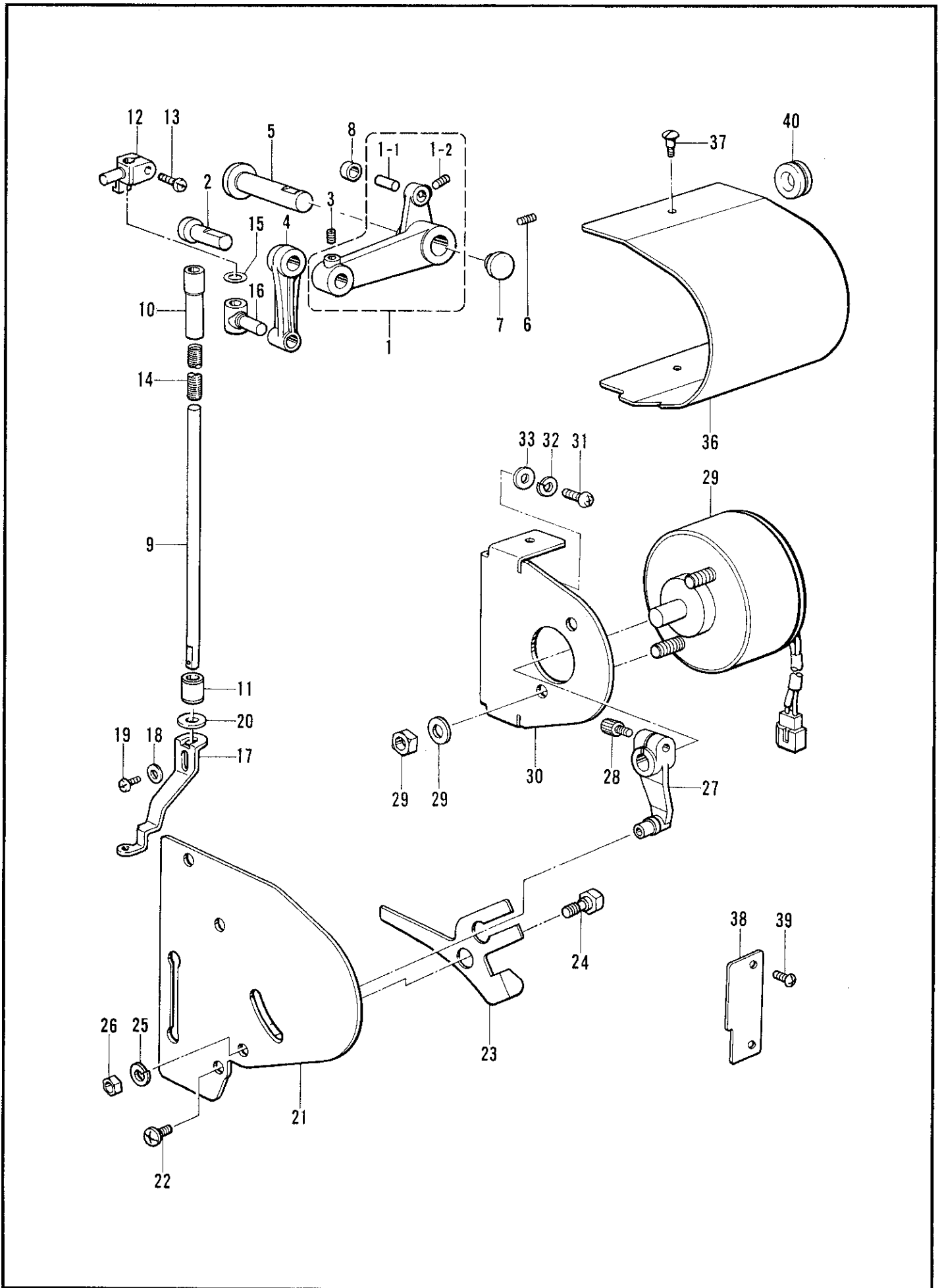
G. 針棒切換操作關係 / Needle bar flip-up mechanism / Nadelstangehochstellung / Mécanisme de sautée de la barre à aiguille / Mecanismo del lanzador de barra de aguja



G. 針棒切換操作關係 / Needle bar flip-up mechanism / Nadelstangehochstellung /  
 Mécanisme de sauté de la barre à aiguille / Mecanismo del lanzador de barra de aguja

REF.NO.	CODE	Q'TY	ヒンメイ	NAME OF PARTS	RM
<メイン頭部 / MAIN HEAD>					
1	S32643001	1	チェンジボックス	CHANGE BOX	
2	S32644001	1	チェンジカラー	CHANGE BOX COLLAR	
3	014400636	2	アナクボミ4X6	SET SCREW, SOCKET (CP) M4X6	
4	S32645001	1	カムシャフト	CAM SHAFT	
5	S17390001	1	チェンジカム	CHANGE CAM	
6	012500536	2	アナヒラ5X5	SET SCREW, SOCKET (FT) M5X5	
7	018062036	2	アナボルト6X20	BOLT, SOCKET M6X20	
8	028060243	2	バネザガネ2-6	WASHER, SPRING 2-6	
9	025060232	2	ヒラザガネチユウ6	WASHER, PLAIN M 6	
10	Z25701001	1	BH200575042-B04	BH-200575042-B04	
11	018401236	4	アナボルト4X12	BOLT, SOCKET M4X12	
12	028040246	4	バネザガネ2-4	WASHER, SPRING 2-4	
13	026040236	4	ヒラザガネミガキ4	WASHER, PLAIN 4	
14	S17399101	1	キヤムギヤーA	CAM GEAR A	
15	014400636	2	アナクボミ4X6	SET SCREW, SOCKET (CP) M4X6	
16	S17401001	1	キヤムギヤーB	CAM GEAR B	
18	S32647001	1	チェンジコロベース	CHANGE ROLLER BASE	
19	S32648001	9	カムコロセット	CAM ROLLER SET	
20	021500103	9	ナット1シユ5	NUT, 1 M5	
21	004401003	2	+サラネジ4X10	SCREW, FLAT M4X10	
22	S32684001	1	ハリイチイタ	ZERO BIGHT NEEDLE LOCATION PLATE	
23	062400816	2	ナベコ4X8	SCREW, PAN M4X8	
24	028040246	2	バネザガネ2-4	WASHER, SPRING 2-4	
25	026040236	2	ヒラザガネミガキ4	WASHER, PLAIN 4	
44	S32689001	1	キバントリツケベース	CIRCUIT BOARD BASE	
45	062400816	4	ナベコ4X8	SCREW, PAN M4X8	
46	S33122001	2	センサキバンクミ	SENSOR CIRCUIT BOARD ASSY	
47	0A4300605	4	+ナベザクミ3X6DA	SCREW, PAN (WASHER) M3X6DA	
51	014400636	2	アナクボミ4X6	SET SCREW, SOCKET (CP) M4X6	
<サブ頭部 / SUB HEAD>					
49	S32437001	1	ベースブラケットB	BASE BRACKET B	
50	018061236	2	アナボルト6X12	BOLT, SOCKET M6X12	

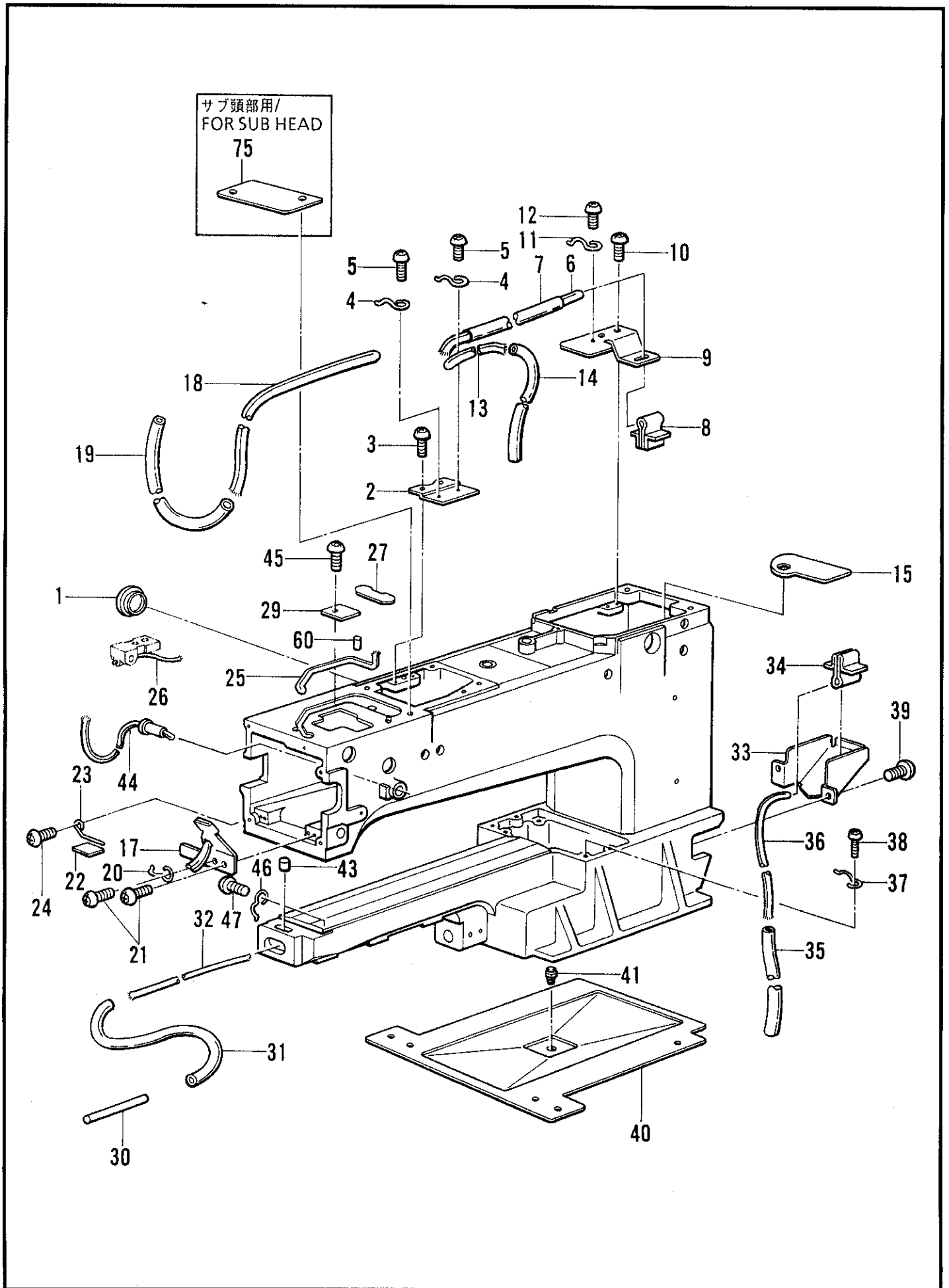
H . 押工上げ関係 / Presser foot lifter mechanism / Stoffdrückerbetätigung /  
Mécanisme de leveur du pinceur / Mecanismo del levantador de ménsula de trabajo



H. 押エ上ゲ関係 / Presser foot lifter mechanism / Stoffdrückerbetätigung /  
Mécanisme de leveur du pinceur / Mecanismo del levantador de ménsula de trabajo

REF.NO.	CODE	Q'TY	ヒンメイ	NAME OF PARTS	RM
1	S32662001	1	オサエクドウレバークミ	PRESSER DRIVING LEVER ASSY	
1-1	S32671001	1	コロジク	ROLLER SHAFT	
1-2	014400636	1	アナクボミ4X6	SET SCREW, SOCKET (CP) M4X6	
2	150491101	1	レバージク	LEVER SHAFT	
3	012500536	1	アナヒラ5X5	SET SCREW, SOCKET (FT) M5X5	
4	S32663001	1	オサエサドウリンク	PRESSER DIFFERENTIAL LINK	
5	S32666001	1	オサエクドウレバージク	PRESSER DRIVING LEVER SHAFT	
6	012060636	1	アナヒラ6X6	SET SCREW, SOCKET (FT) M6X6	
7	111865001	1	オイルメクラセン	OIL CAP	
8	S32674001	1	コロ8	ROLLER 8	
9	S32667001	1	オサエジク	PRESSER SHAFT	
10	S32668001	1	オサエジクメタルU	PRESSER SHAFT BUSH U	
11	S32669001	1	オサエジクメタルD	PRESSER SHAFT BUSH D	
12	S32665001	1	オサエジクダキ	PRESSER SHAFT CLAMP	
13	062401016	1	ナベコ4X10	SCREW, PAN M4X10	
14	S32675001	1	オサエタイヒバネ	CONTRAST SPRING	
15	081006070	1	OリングP6	O RING,P6	
16	S32664001	1	オサエサドウタイ	PRESSER DIFFERENTIAL BASE	
17	S32672001	1	オサエアシA	PRESSER FOOT A	
18	026040236	1	ヒラザガネミガキ4	WASHER, PLAIN 4	
19	062401016	1	ナベコ4X10	SCREW, PAN M4X10	
20	S32676000	1	オサエクツシヨン	PRESSER CUSHION	
21	S32673001	1	オサエアンナイイタ	PRESSER GUIDE PLATE	
22	060501016	3	バインドM5X10	SCREW, BIND M5X10	
23	S32678001	1	オサエタイヒレバー	PRESSER CONTRAST LEVER	
24	S32677001	1	タイヒレバージク	CONTRAST LEVER SHAFT	
25	028060243	1	バネザガネ2-6	WASHER, SPRING 2-6	
26	021060106	1	ナツト1シユ6	NUT, 1 M6	
27	S32680001	1	タイヒSOLレバークミ	CONTRAST SOLENOID LEVER ASSY	
28	018501436	1	アナボルト5X14	BOLT, SOCKET M5X14	
29	S32683000	1	オサエタイヒソレノイド	PRESSER CONTRAST SOLENOID	
30	S32682001	1	オサエSOLトリツケイタ	PRESSER SOLENOID SET PLATE	
31	060501016	2	バインドM5X10	SCREW, BIND M5X10	
32	028050246	2	バネザガネ2-5	WASHER, SPRING 2-5	
33	025050236	2	ヒラザガネチユウ-5	WASHER, PLAIN M 5	
36	S33630009	1	ソレノイドカバー	SOLENOID COVER	
37	008400604	3	+トラスコ4X6	SCREW, TRUSS M4X6	
38	S33631001	1	オサエカバー	PRESSER COVER	
39	008400604	2	+トラスコ4X6	SCREW, TRUSS M4X6	
40	S15259001	1	コードブツシユチユウ	CORD BUSH	

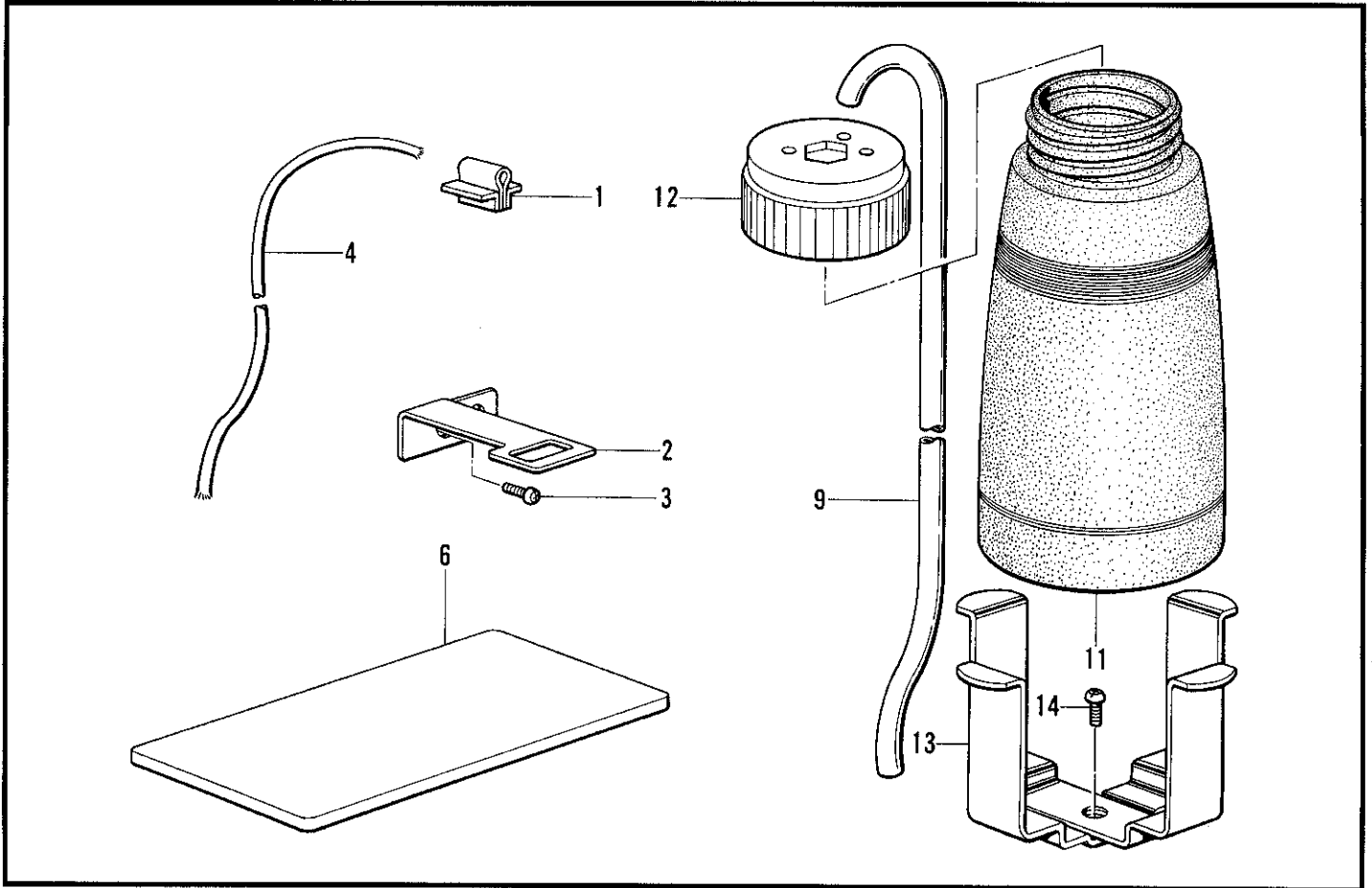
J1. 給油潤滑関係 / Lubrication / Schmierung /  
Lubrification / Lubricación



J1. 給油潤滑関係 / Lubrication / Schmierung /  
Lubrication / Lubricación

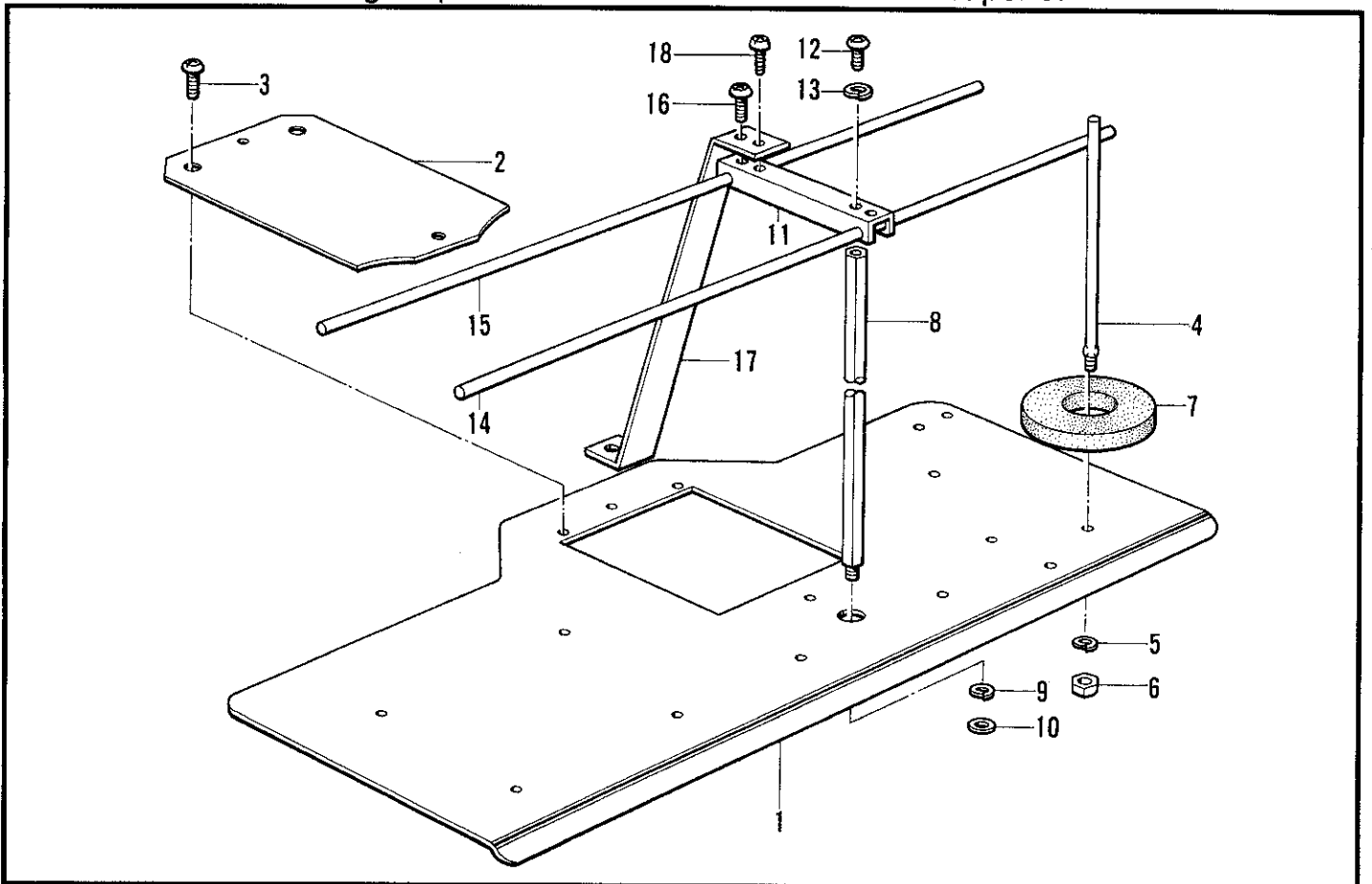
REF.NO.	CODE	Q'TY	ヒンメイ	NAME OF PARTS	RM
1	152948001	2	オイルポットマド	OIL WINDOW	
2	S32555001	1	キユウユササエA	OIL SUPPORT A	
3	060501016	2	バインドM5X10	SCREW, BIND M5X10	
4	152969001	1	コードササエカネ	CORD SUPPORT	
5	062300416	1	ナベコM3X4	SCREW, PAN M3X4	
6	S32552000	1	クミヒモ6X6(L=750)	WICK 6X6 (L=750)	
7	S32553000	1	ビニルチューブ	OIL TUBE	
8	S32554000	1	ギアキユウユフェルト	GEAR OIL FELT	
9	S32556001	1	キユウユササエB	OIL SUPPORT B	
10	060501016	2	バインドM5X10	SCREW, BIND M5X10	
11	117150001	2	コードササエカネ	CORD SUPPORT	
12	062300416	2	ナベコM3X4	SCREW, PAN M3X4	
13	S32557000	1	クミヒモ4X4(L=330)	WICK 4X4 (L=330)	
14	S32558000	1	ビニルチューブ(L=85)	OIL TUBE(L=85)	
15	S32559000	1	キユウユフェルトA	OIL FELT A	
17	S32561001	1	キユウユササエCクミ	OIL SUPPORT C ASSY	
18	S32564000	1	ヒラクミヒモ(L=500)	WICK (L=500)	
19	S32565000	1	ビニルチューブ(L=300)	OIL TUBE (L=300)	
20	152969001	1	コードササエカネ	CORD SUPPORT	
21	062300816	2	ナベコM3X8	SCREW, PAN M3X8	
22	S32566000	1	キユウユフェルトD	OIL FELT D	
23	S32567001	1	フェルトオサエ	FELT BUSH	
24	062300816	1	ナベコM3X8	SCREW, PAN M3X8	
25	S32557000	2	クミヒモ4X4(L=330)	WICK 4X4 (L=330)	
26	S32570000	1	クミヒモ4X4(L=120)	WICK 4X4 (L=120)	
27	S32571000	1	キユウユフェルトB	OIL FELT B	
29	S32573001	1	オイルカバーA	OIL COVER A	
30	S32603000	1	メタルフェルトL	FELT L	
31	S32604000	1	ビニールチューブ(L=400)	OIL TUBE (L=400)	
32	S32605000	1	クミヒモ4X4(L=520)	WICK 4X4 (L=520)	
33	S32606001	1	ギヤカバー	GEAR COVER	
34	S32554000	1	ギアキユウユフェルト	GEAR OIL FELT	
35	S32609000	1	ビニールチューブ(L=55)	OIL TUBE (L=55)	
36	S32610000	1	クミヒモ6X6(L=130)	WICK 6X6 (L=130)	
37	117150001	1	コードササエカネ	CORD SUPPORT	
38	062300416	1	ナベコM3X4	SCREW, PAN M3X4	
39	062400816	2	ナベコ4X8	SCREW, PAN M4X8	
40	S32607001	1	オイルパン	OIL PAN	
41	S32608000	1	ツギテ	JOINT	
43	107155001	1	フェルト	FELT	
44	S34012000	1	クミヒモ4X4(L=240)	WICK 4X4 (L=240)	
45	060501016	1	バインドM5X10	SCREW, BIND M5X10	
46	117150001	1	コードササエカネ	CORD SUPPORT	
47	062300816	1	ナベコM3X8	SCREW, PAN M3X8	
60	152883000	1	フェルト8X15.5	FELT 8X15.5	
<サブ頭部 / SUB HEAD>					
75	S34325001	1	オイルカバーB	OIL COVER B	

J2. 給油潤滑關係 / Lubrication / Schmierung /  
 Lubrification / Lubricación



151-423-350

K. 上糸通シ關係 / Upper threading mechanism / Obererfadens /  
 Mécanisme de l'enfilage supérieur / Mecanismo del enhebrado superior



118-420-412



J2. 給油潤滑関係 / Lubrication / Schmierung /  
Lubrification / Lubricación

REF.NO.	CODE	Q'TY	ヒンメイ	NAME OF PARTS	RM
1	S10478000	3	ロッドキユウユフェルト	FELT	
2	S32439001	3	クドウジクキユウユササエ	DRIVING SHAFT OIL SUPPORT	
3	062400816	3	ナベコ4X8	SCREW, PAN M4X8	
4	112738000	3	クミヒモ(L=400)	WICK (L=400)	
6	S32438000	3	クドウキユウユフェルト	FELT	
9	S32601000	3	ビニルチューブ	OIL TUBE	
11	114486002	3	ポリオイラータイ	OILER	
12	154467001	3	ハイユキヤツブ	DUST OILER	
13	133172003	3	アブラサシダイ	OIL BRACKET	
14	008400604	3	+トラスコ4X6	SCREW, TRUSS M4X6	

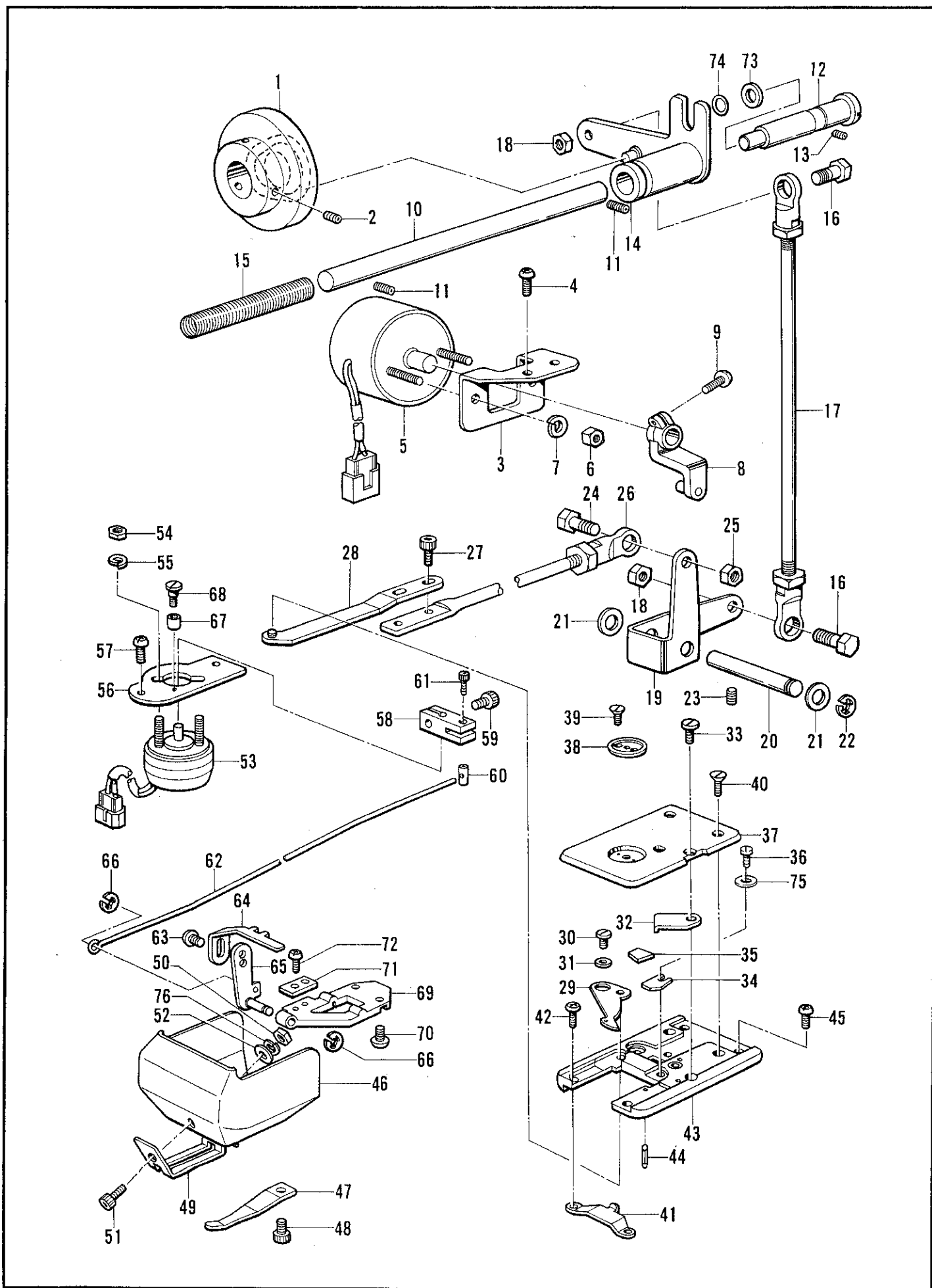
151-423-350

K 上糸・糸通シ関係 / Upper threading mechanism / Obererfadens /  
Mécanisme de l'enfilage supérieur / Mecanismo del enhebrado superior

REF.NO.	CODE	Q'TY	ヒンメイ	NAME OF PARTS	RM
1	S32508009	1	イトタテダイL	COTTON STAND L	
2	S32509009	1	イトタテダイS	COTTON STAND S	
3	060501016	4	バインドM5X10	SCREW, BIND M5X10	
4	150179002	9	スプールジクB	SPOOL SHAFT B	
5	028050246	9	バネザガネ2-5	WASHER, SPRING 2-5	
6	021500103	9	ナット1シユ5	NUT, 1 M5	
7	S15269000	9	スプールマツトA	SPOOL MAT A	
8	S32510001	1	イトアンナイシジボウ	THREAD GUIDE BAR	
9	028060243	1	バネザガネ2-6	WASHER, SPRING 2-6	
10	025060236	1	ヒラザガネチユウ6	WASHER, PLAIN M 6	
11	S15273001	1	イトアンナイジヨイント	THREAD GUIDE JOINT	
12	060501016	1	バインドM5X10	SCREW, BIND M5X10	
13	028050246	1	バネザガネ2-5	WASHER, SPRING 2-5	
14	S15286101	1	イトアンナイA	THREAD GUIDE A	
15	S15287101	1	イトアンナイB	THREAD GUIDE B	
16	062400816	2	ナベコ4X8	SCREW, PAN M4X8	
17	S34450001	1	アンナイシジイタ	GUIDE PLATE	
18	062300616	1	ナベコM3X6	SCREW, PAN M3X6	

118-420-412

L. 糸切り関係 / Thread trimmer mechanism / Fadenabschneidevorrichtung /  
 Mécanisme de coupe-fil / Mecanismo de la cortadura de hiros

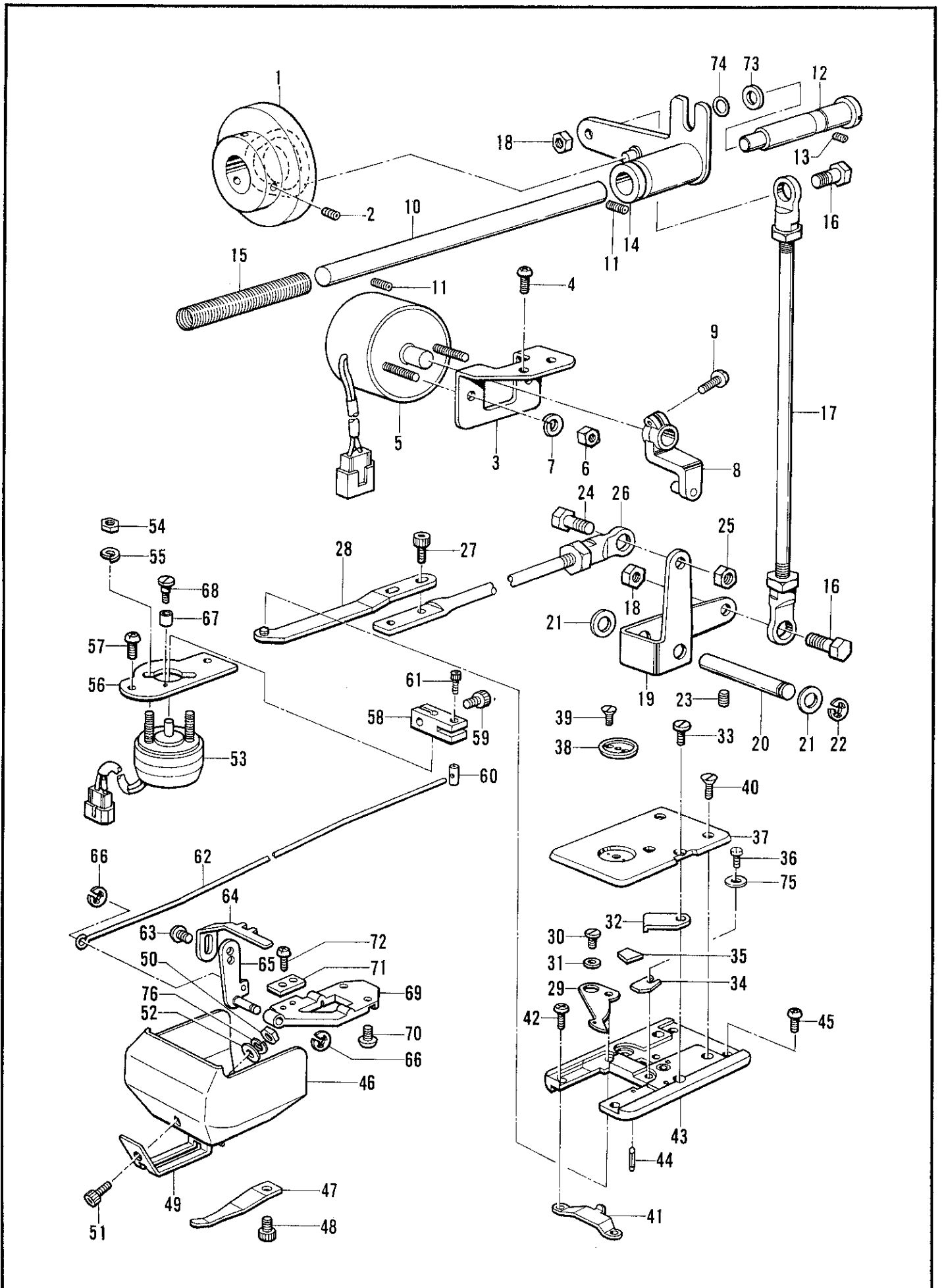


L. 糸切り関係 / Thread trimmer mechanism / Fadenabschneidevorrichtung /  
Mécanisme de coupe-fil / Mecanismo de la cortadura de hiros

REF.NO.	CODE	Q'TY	ヒンメイ	NAME OF PARTS	RM
1	S32451001	1	イトキリカム	THREAD TRIMMER CAM	
2	S23651001	3	アナヒラ6X6ホソメ	SET SCREW, SOCKET (FT) M6X6	
3	S32452001	1	ソレノイドトリツケイタ	SOLENOID SET PLATE	
4	060501016	2	バインドM5X10	SCREW, BIND M5X10	
5	S32453000	1	イトキリソレノイド	THREAD TRIMMER SOLENOID	
6	021400102	2	ナツト1シユ4	NUT, 1 M4	
7	028040246	2	バネザガネ2-4	WASHER, SPRING 2-4	
8	S32454001	1	ソレノイドレバークミ	SOLENOID LEVER ASSY	
9	062351016	1	ナベコ3.5X10	SCREW, PAN M3.5X10	
10	S32456001	1	クドウレバーアンナイジク	DRIVING LEVER GUIDE SHAFT	
11	012060636	2	アナヒラ6X6	SET SCREW, SOCKET (FT) M6X6	
12	S32486001	1	イチギメジク	POSITIONING SHAFT	
13	012060636	1	アナヒラ6X6	SET SCREW, SOCKET (FT) M6X6	
14	S32457001	1	イトキリクドウレバークミ	THREAD TRIMMER DRIVING LEVER ASSY	
15	S32461001	1	クドウレバーモドシバネ	SPRING	
16	S32462001	2	タマツギテダンネジB	SHOULDER SCREW, B	
17	S32463001	1	イトキリロツドVクミ	THREAD TRIMMER ROD V ASSY	
18	021060106	2	ナツト1シユ6	NUT, 1 M6	
19	S32467001	1	イトキリレバー	THREAD TRIMMER LEVER	
20	S32468001	1	イトキリレバークミ	THREAD TRIMMER LEVER SHAFT	
21	110367001	2	ザガネ	WASHER	
22	048060342	1	トメワE6	RETAINING RING, E6	
23	012060636	1	アナヒラ6X6	SET SCREW, SOCKET (FT) M6X6	
24	S32462001	1	タマツギテダンネジB	SHOULDER SCREW, B	
25	021060106	1	ナツト1シユ6	NUT, 1 M6	
26	S32469001	1	イトキリロツドHクミ	THREAD TRIMMER ROD H ASSY	
27	018400836	2	アナボルト4X8	BOLT, SOCKET M4X8	
28	S32471001	1	イトキリレンカンクミ	THREAD TRIMMER CONNECTING ROD ASSY	
29	S32474001	1	イドウハ	MOVABLE KNIFE	
30	S32475001	1	シメネジ4	SCREW, M4	
31	S32476001	1	イドウハカラー	MOVABLE KNIFE COLLAR	
32	S32477001	1	コテイハ	FIXED KNIFE	
33	S20355001	1	シメネジ3X8.5	SCREW, M3X8.5	
34	S34338000	1	イトホジイタ	THREAD HOLDING PLATE	
35	S34339000	1	ホジテープ	TAPE	
36	S20355001	1	シメネジ3X8.5	SCREW, M3X8.5	
37	S32481001	1	ハリイタ	NEEDLE PLATE	
38	S32482001	1	ハリアナイタ(T=0)	NEEDLE HOLE PLATE (T = 0)	
38	S32611001	1	ハリアナイタ(T=2)	NEEDLE HOLE PLATE (T = 2)	
38	S32612001	1	ハリアナイタ(T=4)	NEEDLE HOLE PLATE (T = 4)	
38	S32613001	1	ハリアナイタ(T=6)	NEEDLE HOLE PLATE (T = 6)	
38	S34807001	1	ハリアナイタ(T=0.5)	NEEDLE HOLE PLATE (T = 0.5)	★
39	100360003	2	サラネジ2.38	SCREW, FLAT M2.38	
40	S25310001	2	サラネジ4	SCREW, FLAT M4	
41	S32484001	1	ウチカマトメ	INNER ROTARY HOOK STOPPER	
42	062300616	2	ナベコM3X6	SCREW, PAN M3X6	
43	S32485001	1	ハリイタダイ	NEEDLE PLATE BRACKET	
44	047200542	1	スプリングピンAW2	PIN, SPRING ROLL AW2	
45	062400816	4	ナベコ4X8	SCREW, PAN M4X8	
46	S32487000	1	カマカバー	ROTARY HOOK COVER	
47	S32488001	1	カバーオサエバネ	SPRING, COMPRESSION	
48	018400836	1	アナボルト4X8	BOLT, SOCKET M4X8	
49	S32489001	1	カバーササエ	COVER SUPPORT	

◎ ★印の部品は、標準部品です。  
 ◎ The ★ symbol is for Standard parts.  
 ◎ Mit dem Zeichen ★ Standardteile bezeichnet.  
 ◎ Le symbol ★ correspond aux pièces normales.  
 ◎ El asterisco ★ es para piezas normales.

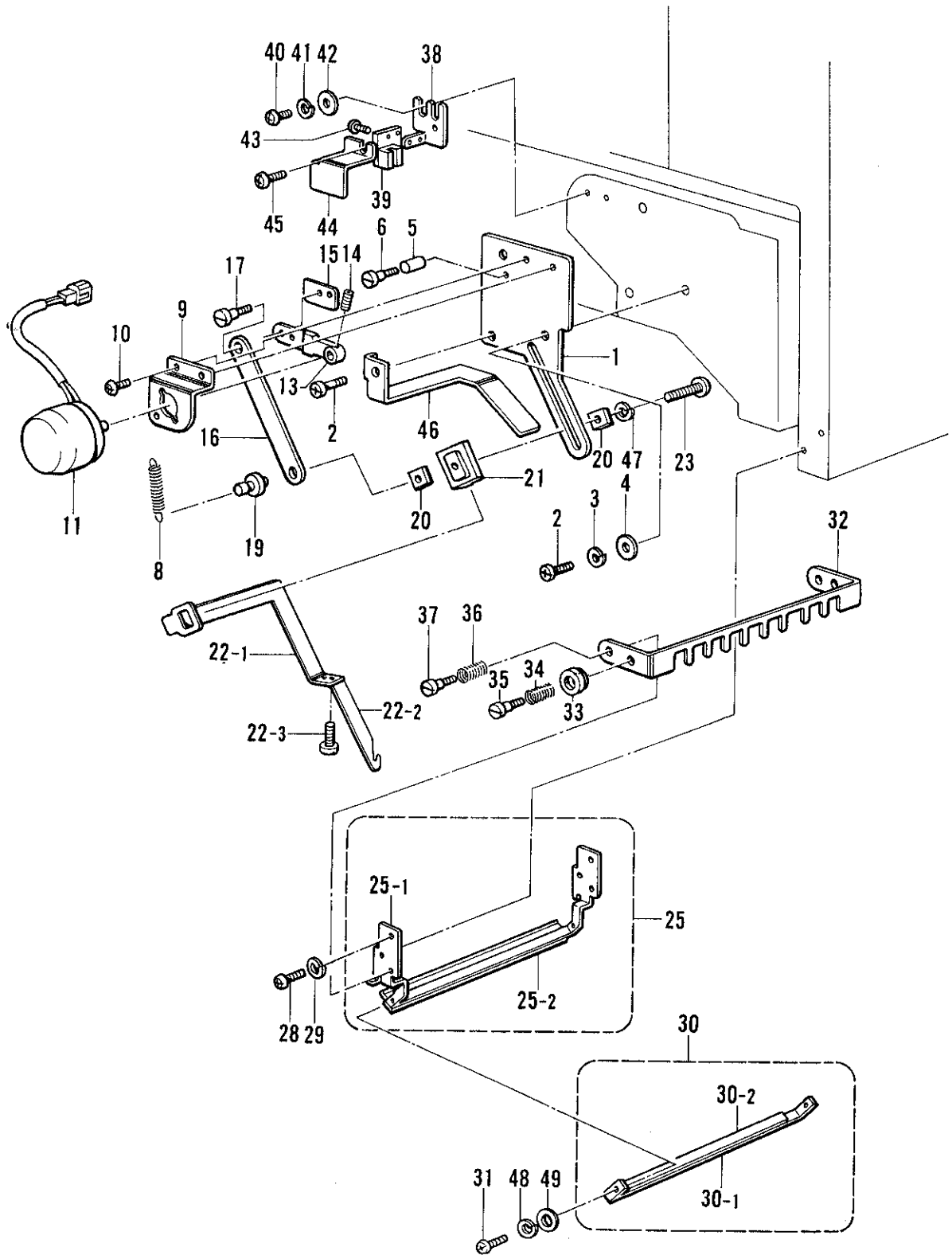
L. 糸切り関係 / Thread trimmer mechanism / Fadenabschneidevorrichtung /  
 Mécanisme de coupe-fil / Mecanismo de la cortadura de hiros



L. 糸切り関係 / Thread trimmer mechanism / Fadenabschneidevorrichtung /  
 Mécanisme de coupe-fil / Mecanismo de la cortadura de hiros

REF.NO.	CODE	Q'TY	ヒンメイ	NAME OF PARTS	RM
50	021400106	1	1シユナツト4	NUT, 1 M4	
51	018400836	1	アナボルト4X8	BOLT, SOCKET M4X8	
52	026040236	1	ヒラザガネミガキ4	WASHER, PLAIN 4	
53	S32490000	1	ピツカーソレノイド	PICKER SOLENOID	
54	021300103	2	ナツト1シユ3	NUT, 1 M3	
55	028030245	2	バネザガネ2-3	WASHER, SPRING 2-3	
56	S32491001	1	PKソレノイドイタ	PICKER SOLENOID PLATE	
57	062401016	2	ナベコ4X10	SCREW, PAN M4X10	
58	S32492001	1	ソレノイドアーム	SOLENOID ARM	
59	018400836	1	アナボルト4X8	BOLT, SOCKET M4X8	
60	S32493001	1	アームピン	ARM PIN	
61	018300536	1	アナボルト3X5	BOLT, SOCKET M3X5	
62	S32494001	1	レンケツセン	CONNECTING WIRE	
63	062300416	2	ナベコM3X4	SCREW, PAN M3X4	
64	S32495001	1	ピツカー	PICKER	
65	S32496001	1	ピツカーベース	PICKER BASE	
66	048020342	2	トメワE2	RETAINING RING, E2	
67	S32497001	1	クツシヨン	CUSHION	
68	S32498001	1	クツシヨンピン	CUSHION PIN	
69	S32614001	1	PKブラケット	PICKER BRACKET	
70	060400816	2	バインド4X8	SCREW, BIND M4X8	
71	S32499001	1	ピツカーストツバ	PICKER STOPPER	
72	062300416	2	ナベコM3X4	SCREW, PAN M3X4	
73	025080130	1	ヒラザガネシヨウ8	WASHER, PLAIN S 8	
74	081007070	1	リングP7	O RING, P7	
75	026030136	1	ヒラザガネコガタ3	WASHER, PLAIN S 3	
76	028040246	1	バネザガネ2-4	WASHER, SPRING 2-4	

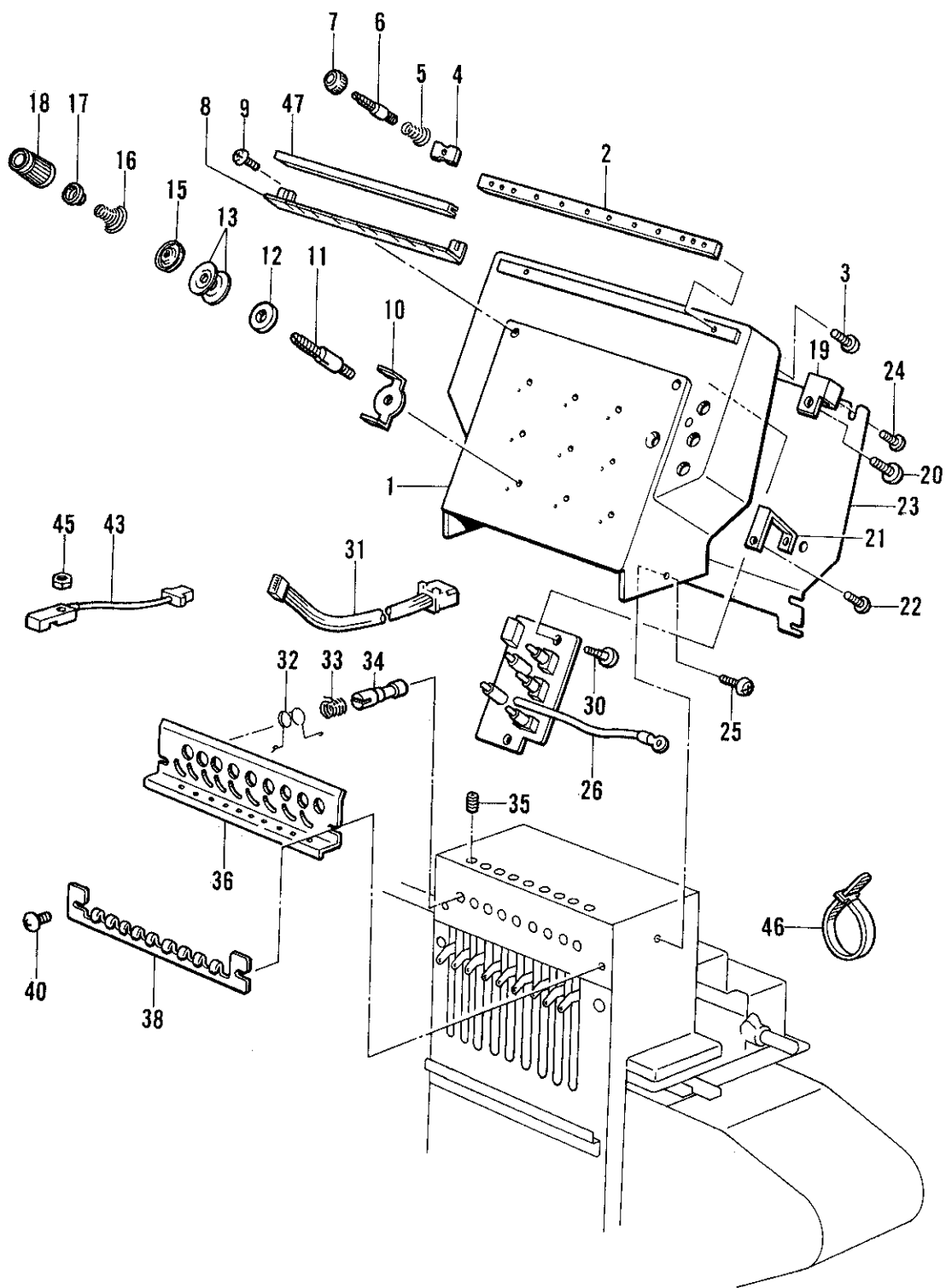
M. 糸払イ関係 / Thread wiper mechanism / Fadenwischvorrichtung /  
 Mécanisme de tire-fil / Mecanismo del limpiador de hilo



M. 糸払イ関係 / Thread wiper mechanism / Fadenwischvorrichtung /  
 Mécanisme de tire-fil / Mecanismo del limpiador de hilo

REF.NO.	CODE	Q'TY	ヒンメイ	NAME OF PARTS	RM
1	S32361001	1	イトカケソレノイドベース	THREAD GUARD SOLENOID BASE	
2	060501016	3	バインドM5X10	SCREW, BIND M5X10	
3	028050246	2	バネザガネ2-5	WASHER, SPRING 2-5	
4	025050236	2	ヒラザガネチユウ-5	WASHER, PLAIN M 5	
5	S32362000	2	アームクツシヨン	ARM CUSHION	
6	S32363001	2	スズトリツケネジ	SET SCREW	
8	S32365001	1	イトハライバネ	SPRING	
9	S32366001	1	イトカケソレノイドイタ	THREAD GUARD SOLENOID PLATE	
10	0A4300605	2	+ナベザクミ3X6DA	SCREW, PAN (WASHER) M3X6DA	
11	S32367000	1	ワイパーソレノイド	WIPER SOLENOID	
13	S32368001	1	ソレノイドアーム	SOLENOID ARM	
14	012300536	2	アナヒラ3X5	SET SCREW, SOCKET (FT) M3X5	
15	S32386001	1	ソレノイドセンサーイタ	SOLENOID SENSOR PLATE	
16	S32369001	1	モクガネイタ	PLATE	
17	S25283001	1	ダンネジ4	SHOULDER SCREW, M4	
19	S32371001	1	ガイドメタル	GUIDE BUSH	
20	S32372001	2	イチギメスベ-サ	POSITIONING SPACER	
21	S32373000	1	イチギメカラ-	POSITIONING COLLAR	
22	S32374001	1	ウワイトカケフツクミ	UPPER THREAD GUARD HOOK ASSY	
22-1	S32387001	1	ウワイトカケフツクイタ	UPPER THREAD GUARD HOOK PLATE	
22-2	S32388000	1	ウワイトカケフツク	UPPER THREAD GUARD HOOK	
22-3	S32480001	2	シメネジ3X2.5	SCREW, M3X2.5	
23	062302016	1	ナベコM3X20	SCREW, PAN M3X20	
25	S32375001	1	イトオサエベースクミ	THREAD PRESSER BASE ASSY	
25-1	S32376001	1	イトオサエベース	THREAD PRESSER BASE	
25-2	S32377000	1	マジツクテープ	MAGIC TAPE	
28	062400816	4	ナベコ4X8	SCREW, PAN M4X8	
29	028040246	4	バネザガネ2-4	WASHER, SPRING 2-4	
30	S32380001	1	イトオサエフタクミ	THREAD PRESSER COVER ASSY	
30-1	S32381001	1	イトオサエフタ	THREAD PRESSER COVER	
30-2	S32377000	1	マジツクテープ	MAGIC TAPE	
31	062300616	2	ナベコM3X6	SCREW, PAN M3X6	
32	S32382001	1	フィンガーガード	FINGER GUARD	
33	S32378001	2	スズサラ	DISK	
34	S32379001	2	スズバネ	SPRING	
35	S32363001	2	スズトリツケネジ	SET SCREW	
36	S32383001	2	フィンガーガードバネ	SPRING	
37	S32363001	2	スズトリツケネジ	SET SCREW	
38	S32384001	1	センサーイタ	SENSOR PLATE	
39	S33122001	1	センサキバンクミ	SENSOR CIRCUIT BOARD ASSY	
40	062400816	2	ナベコ4X8	SCREW, PAN M4X8	
41	028040246	2	バネザガネ2-4	WASHER, SPRING 2-4	
42	026040236	2	ヒラザガネミガキ4	WASHER, PLAIN 4	
43	0A4300605	2	+ナベザクミ3X6DA	SCREW, PAN (WASHER) M3X6DA	
44	S32385001	1	センサーカバー	SENSOR PLATE	
45	0A4300605	1	+ナベザクミ3X6DA	SCREW, PAN (WASHER) M3X6DA	
46	S34452000	1	ワイパーオサエイタ	WIPER HOLDER PLATE	
47	028030243	1	バネザガネ2-3	WASHER, SPRING 2-3	
48	028030243	2	バネザガネ2-3	WASHER, SPRING 2-3	
49	025030233	2	ヒラザガネチユウ3	WASHER, PLAIN M3	

N. 糸調子関係 / Thread tension / Faderspannung /  
Tension du fil / Tensión del hilo

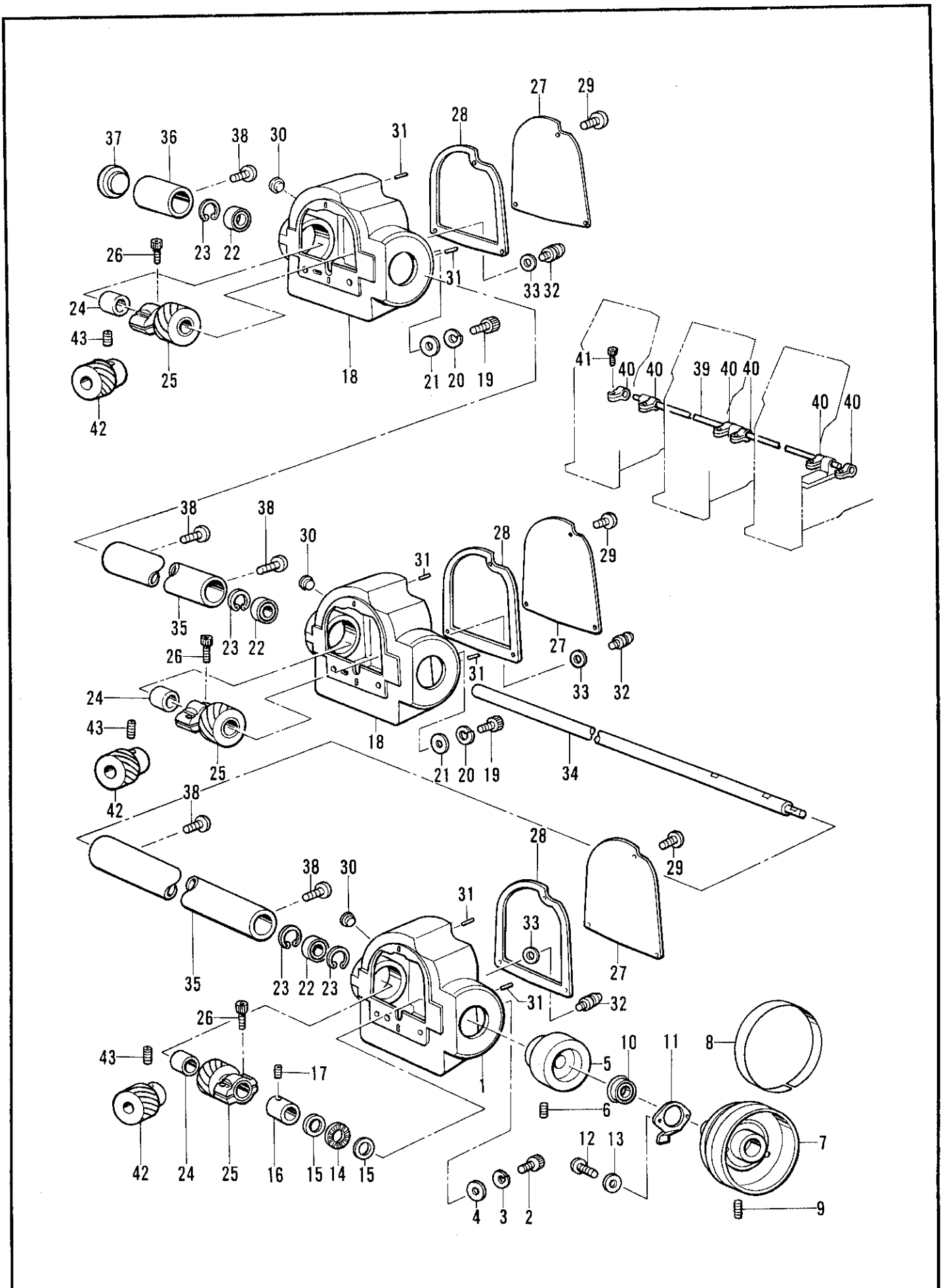




N. 糸調子関係 / Thread tension / Faderspannung /  
Tension du fil / Tensión del hilo

REF.NO.	CODE	Q'TY	ヒンメイ	NAME OF PARTS	RM
1	S32391009	1	チヨウセイダイベースクミ	ADJUSTMENT BASE ASSY	
2	S32394001	1	イトカケベース	THREAD GUARD BASE	
3	062401216	2	ナベコM4X12	SCREW, PAN M4X12	
4	S32395001	9	イトアンナイチヨウシサラ	THREAD GUIDE DISK	
5	S34033001	9	プレテンションバネ	SPRING	
6	S32397001	9	イトアンナイダンネジ	SHOULDER SCREW	
7	155510001	9	イトチヨウシナツト	TENSION NUT	
8	S32398001	1	ジヨウブイトミチ	UPPER THREAD GUIDE	
9	008400806	2	+トラスコ4X8	SCREW, TRUSS M4X8	
10	S32399001	9	イトミチイトアンナイ	THREAD GUIDE	
11	S32400001	9	イトチヨウシボウ	TENSION GUIDE SAHFT	
12	S20677000	9	イトチヨウシサラフェルト	TENSION DISC FELT	
13	145446001	18	イトチヨウシサラ	TENSION DISC	
15	159805001	9	イトチヨウシサラオサエ	TENSION DISC PRESSER	
16	S20680001	9	イトチヨウシバネS	TENSION SPRING (S)	
17	S20681000	9	チヨウシバネウエザガネ	WASHER	
18	S20682103	9	イトチヨウシナツト	TENSION NUT	
19	S32389000	2	チヨウセイダイイタU	ADJUSTMENT BRACKET PLATE U	
20	062400816	2	ナベコ4X8	SCREW, PAN M4X8	
21	S32390000	2	チヨウセイダイイタD	ADJUSTMENT BRACKET PLATE D	
22	062400816	2	ナベコ4X8	SCREW, PAN M4X8	
23	S32401001	1	チヨウセイダイカバー	ADJUSTMENT BRACKET COVER	
24	062400816	6	ナベコ4X8	SCREW, PAN M4X8	
25	008400806	2	+トラスコ4X8	SCREW, TRUSS M4X8	
26	S32014000	1	トウブSWキバンクミ	HEAD SWITCH CIRCUIT BOARD ASSY	
30	008400806	2	+トラスコ4X8	SCREW, TRUSS M4X8	
31	S33151000	1	チヨウシダイハーネスクミ	TENSION BRACKET HARNESS ASSY	
32	S32414001	9	イトキレケンシユツボウ	SPRING	
33	S32415001	9	イトキレケンシユツバネ	SPRING	
34	S32416001	9	チヨウシシンボウ	TENSION STUD	
35	014400636	9	アナクボミ4X6	SET SCREW, SOCKET (CP) M4X6	
36	S32417001	1	イトミチシタ	THREAD GUIDE D	
38	S32420001	1	イトミチナカ	THREAD GUIDE M	
40	008400806	2	+トラスコ4X8	SCREW, TRUSS M4X8	
43	S33131000	1	キンセツセンサクミ	PROXIMITY SENSOR ASSY	
45	021300103	1	ナツト1シユ3	NUT, 1 M3	
46	S04557000	1	バンタイPLTIM	BAND PLTIM	
47	S34800000	1	エッジング	EDGING	

P. 駆動軸関係 / Crank shaft mechanism / Kurbelwelle /  
 Mécanisme de vilebrequin / Mecanismo del cigüeñal

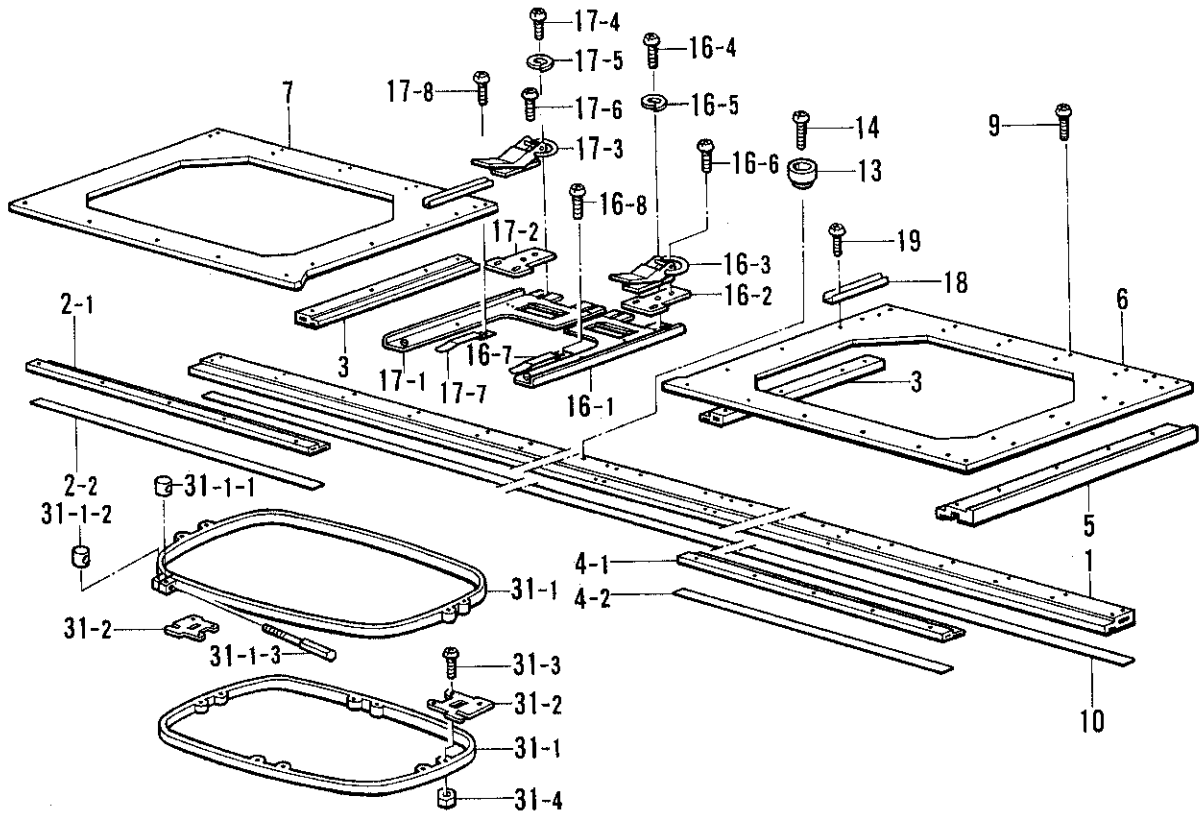


P. 駆動軸関係 / Crank shaft mechanism / Kurbelwelle /  
Mécanisme de vilebrequin / Mecanismo del cigüeñal

REF.NO.	CODE	Q'TY	ヒンメイ	NAME OF PARTS	RM
1	S32421009	1	クドウブラケットA	DRIVING BRACKET A	
2	018062036	3	アナボルト6X20	BOLT, SOCKET M6X20	
3	028060246	3	バネザガネ2-6	WASHER, SPRING 2-6	
4	025060236	3	ヒラザガネチユウ6	WASHER, PLAIN M 6	
5	S32422001	1	クドウジクメタル	DRIVING SHAFT BUSH	
6	012060636	1	アナヒラ6X6	SET SCREW, SOCKET (FT) M6X6	
7	S32423009	1	プーリB	PULLEY B	
8	S32445009	1	プーリスケール	PULLEY SCALE	
9	012060636	2	アナヒラ6X6	SET SCREW, SOCKET (FT) M6X6	
10	158115001	1	タマジクウケ6204ZZNR	BALL BEARING, 6204ZZNR	
11	S32536001	1	ハリイチドグ	ZERO BIGHT NEEDLE LOCATION DOG	
12	062401616	2	ナベコ4X16	SCREW, PAN M4X16	
13	026040236	2	ヒラザガネミガキ4	WASHER, PLAIN 4	
14	S32424000	1	スラストコロジクウケ	THRUST ROLLER BEARING	
15	S32521001	2	スラストザガネ	WASHER, THRUST	
16	S12134001	1	ナカオサエカラー	INNER PRESSER COLLAR	
17	012060636	2	アナヒラ6X6	SET SCREW, SOCKET (FT) M6X6	
18	S32426009	2	クドウブラケットB	DRIVING BRACKET B	
19	018062036	6	アナボルト6X20	BOLT, SOCKET M6X20	
20	028060246	6	バネザガネ2-6	WASHER, SPRING 2-6	
21	025060236	6	ヒラザガネチユウ6	WASHER, PLAIN M 6	
22	076202800	3	タマジクウケ6202ZZ	ROLLER BEARING, 6202ZZ	
23	048350242	4	トメワアナヨウC35	RETAINING RING, C35	
24	S32427001	3	カラー15	COLLAR 15	
25	S32428001	3	レンケツジクネジギア	CONNECTING SHAFT SCREW GEAR	
26	018502036	6	アナボルト5X20	BOLT, SOCKET M5X20	
27	S32429009	3	クドウブラケットカバー	DRIVING BRACKET COVER	
28	S32440000	3	クドウブラケットパツキン	DRIVING BRACKET PACKING	
29	062400816	9	ナベコ4X8	SCREW, PAN M4X8	
30	117936009	9	メクラセン	OIL CAP	
31	047501242	6	スプリングピンAW5	PIN, SPRING ROLL AW5	
32	S32430001	3	イチギメピン	POSITIONING PIN	
33	081005070	3	OリングP5	O RING,P5	
34	S32432001	1	クドウジク	DRIVING SHAFT	
35	S32433009	2	クドウジクカバー	DRIVING SHAFT COVER	
36	S32434009	1	クドウジクカバーB	DRIVING SHAFT COVER B	
37	S28043009	1	メクラセン	OIL CAP	
38	018061036	5	アナボルト6X10	BOLT, SOCKET M6X10	
39	S32649001	1	レンケツジク	CONNECTING SHAFT	
40	S32650001	6	チェンジブラケットカラー	CHANGE BRACKET COLLAR	
41	018501436	6	アナボルト5X14	BOLT, SOCKET M5X14	
42	S32436001	3	ウワジクネジギア	UPPER SHAFT SCREW GEAR	
43	S23651001	6	アナヒラ6X6ホソメ	SET SCREW, SOCKET (FT) M6X6	

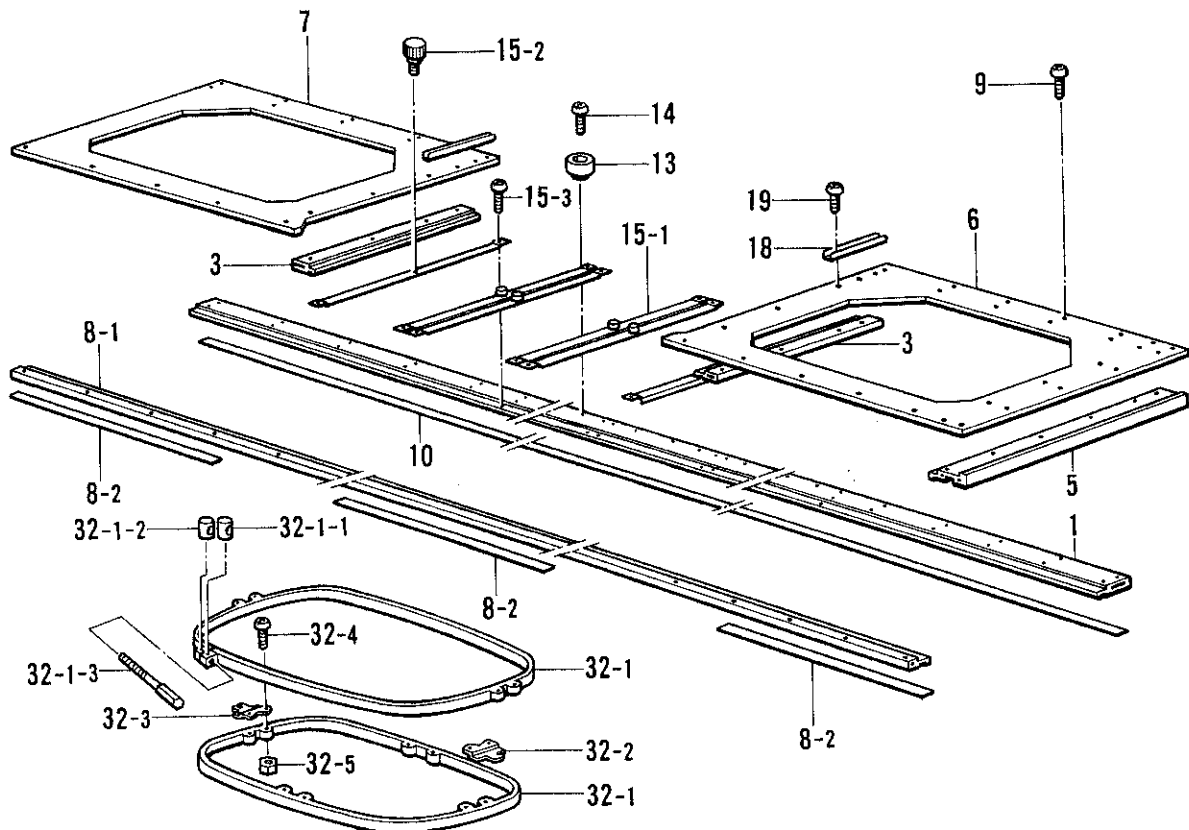
Q1.押工関係 / Presser foot mechanism / Stoffdrückerfuß /  
 Mécanisme de pied presseur / Mecanismo de la prensa tela

<For U.S.A. and CANADA >



<オプション部品です。>  
 <Option for general export >

<国内用> <For general export >



<Option for U.S.A. CANADA >

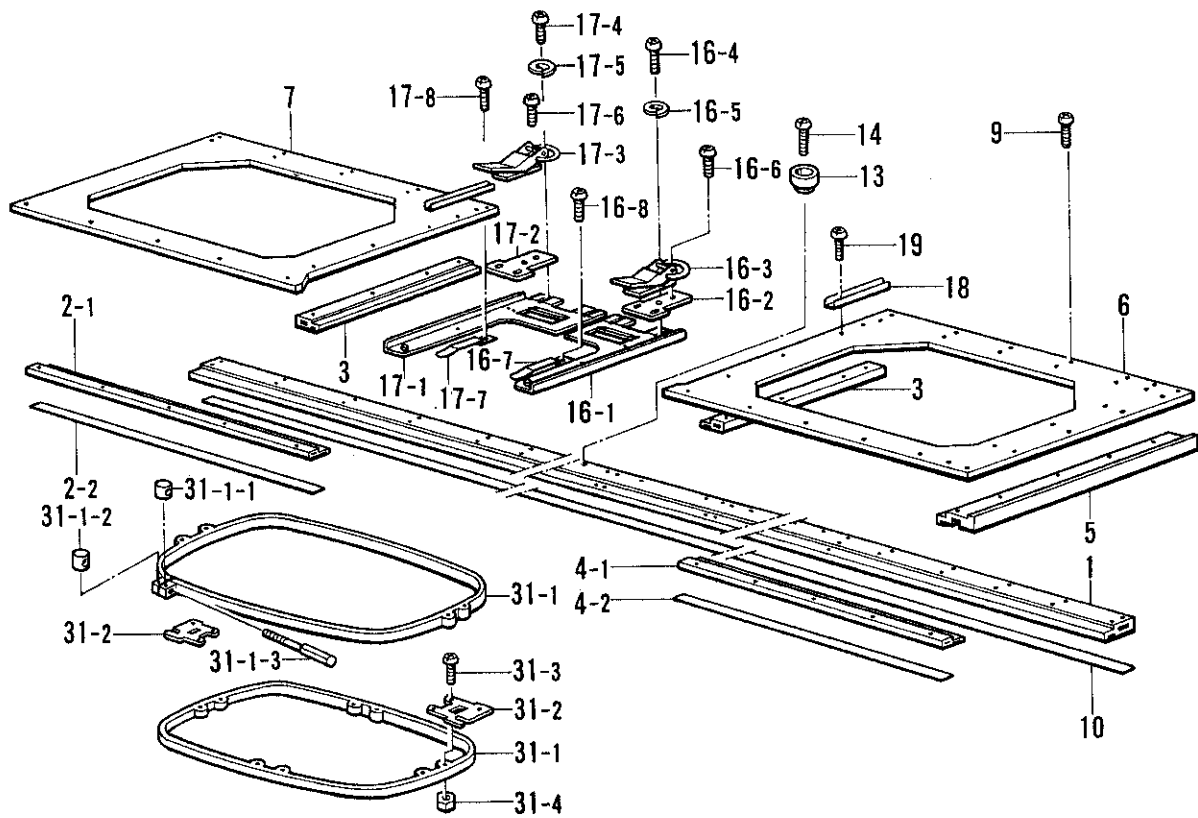
151-423-201

Q1.押工関係 / Presser foot mechanism / Stoffdrückerfuß /  
Mécanisme de pied presseur / Mecanismo de la prensa tela

REF.NO.	CODE	Q'TY	ヒンメイ	NAME OF PARTS	RM
1	S32762001	1	モトサツシXレール	X-BASE RAIL	
3	S32765001	2	モトサツシYM	YM-BASE RAIL	
5	S32767001	1	モトサツシYレール	Y-BASE RAIL	
6	S32768000	1	モトサツシプレートR	BASE RAIL PLATE R	
7	S32761000	1	モトサツシプレートL	BASE RAIL PLATE L	
9	060401016	44	バインド4X10	SCREW, BIND M4X10	
10	S32806000	2	スベリヨウテープ	SLIDE TAPE	
13	S32769001	18	ツツモノヨウピン	PIN	
14	060401416	18	バインドM4X14	SCREW, BIND M4X14	
18	S33807001	2	サツシコテイイタ	RAIL SET PLATE	
19	060401416	8	バインドM4X14	SCREW, BIND M4X14	
<For U.S.A. and CANADA>					
<オプションパーツ / Option for general export>					
2	S33822001	1	モトサツシXLクミ	XL-BASE RAIL ASSY	
2-1	S32764001	1	モトサツシXL	XL-BASE RAIL	
2-2	S32804000	1	スベリヨウシートL	SLIDE SEAT	
4	S33823001	1	モトサツシXRクミ	YR-BASE RAIL ASSY	
4-1	S32766001	1	モトサツシXR	YR-BASE RAIL	
4-2	S32805000	1	スベリヨウシートR	SLIDE SEAT	
16	S33819001	3	ツツモノウデRセット	TUBULAR ROUND ARM R SET	
16-1	S32772101	3	ツツモノウデRクミ	TUBULAR ROUND ARM R ASSY	
16-2	S32792001	6	チヨウセツイタ	ADJUSTING PLATE	
16-3	S32774000	6	スプリングバチンジヨウ	SNAP LOCK	
16-4	060400516	12	バインドM4X5	SCREW, BIND M4X5	
16-5	028040246	12	バネザガネ2-4	WASHER, SPRING 2-4	
16-6	062500816	12	ナベコ5X8	SCREW, PAN M5X8	
16-7	S32775000	3	ワクオサエバネ	SPRING, COMPRESSION	
16-8	U08671003	6	+ナベセムス3X5DB	SCREW, PAN (WASHER) 3X5DB	
17	S33820001	3	ツツモノウデLセット	TUBULAR ROUND ARM L SET	
17-1	S32776101	3	ツツモノウデLクミ	TUBULAR ROUND ARM L ASSY	
17-2	S32792001	6	チヨウセツイタ	ADJUSTING PLATE	
17-3	S32774000	6	スプリングバチンジヨウ	SNAP LOCK	
17-4	060400516	12	バインドM4X5	SCREW, BIND M4X5	
17-5	028040246	12	バネザガネ2-4	WASHER, SPRING 2-4	
17-6	062500816	12	ナベコ5X8	SCREW, PAN M5X8	
17-7	S32775000	3	ワクオサエバネ	SPRING, COMPRESSION	
17-8	U08671003	6	+ナベセムス3X5DB	SCREW, PAN (WASHER) 3X5DB	
31	S33803001	3	ツツワク30X48クミ	PLASTIC SQUARE FRAMES, ARM SPFA-30X48 ASSY (FOR TUBULAR ROUND)	
31-1	S32795001	3	カクワク30X48クミ	PLASTIC SQUARE FRAMES, WITH ARMS SPFA-30X48 ASSY	
31-1-1	S32798001	3	ワクシメカラー	COLALR	
31-1-2	S32799001	3	ワクシメナツトM4	NUT, M4	
31-1-3	S33802001	3	ワクシメネジM4	SCREW, M4	
31-2	S32797001	6	ツツワクカナガA	HINGE A	
31-3	062401416	12	ナベコ4X14	SCREW, PAN M4X14	
31-4	021400206	12	2シユナツト4	NUT, 2 M4	
<国内用 / for general export>					
<Option for U.S.A. and CANADA>					
8	S33821001	1	モトサツシXDクミ	XD-BASE RAIL ASSY	
8-1	S32763001	1	モトサツシXD	XD-BASE RAIL	
8-2	S32804000	3	スベリヨウシートL	SLIDE SEAT	
15-1	S32782101	6	ヒラワクトリツケフレームクミ	HOLDER BASE ASSY	
15-2	S34558000	6	ツマミネジM4X10	SCREW, THUM M4X10	
15-3	060401016	12	バインド4X10	SCREW, BIND M4X10	
32	S33804001	3	ヒラワク30X48クミ	HOLDER BASE 60X48 ASSY	
32-1	S32795001	3	カクワク30X48クミ	PLASTIC SQUARE FRAMES, WITH ARMS SPFA-30X48 ASSY	

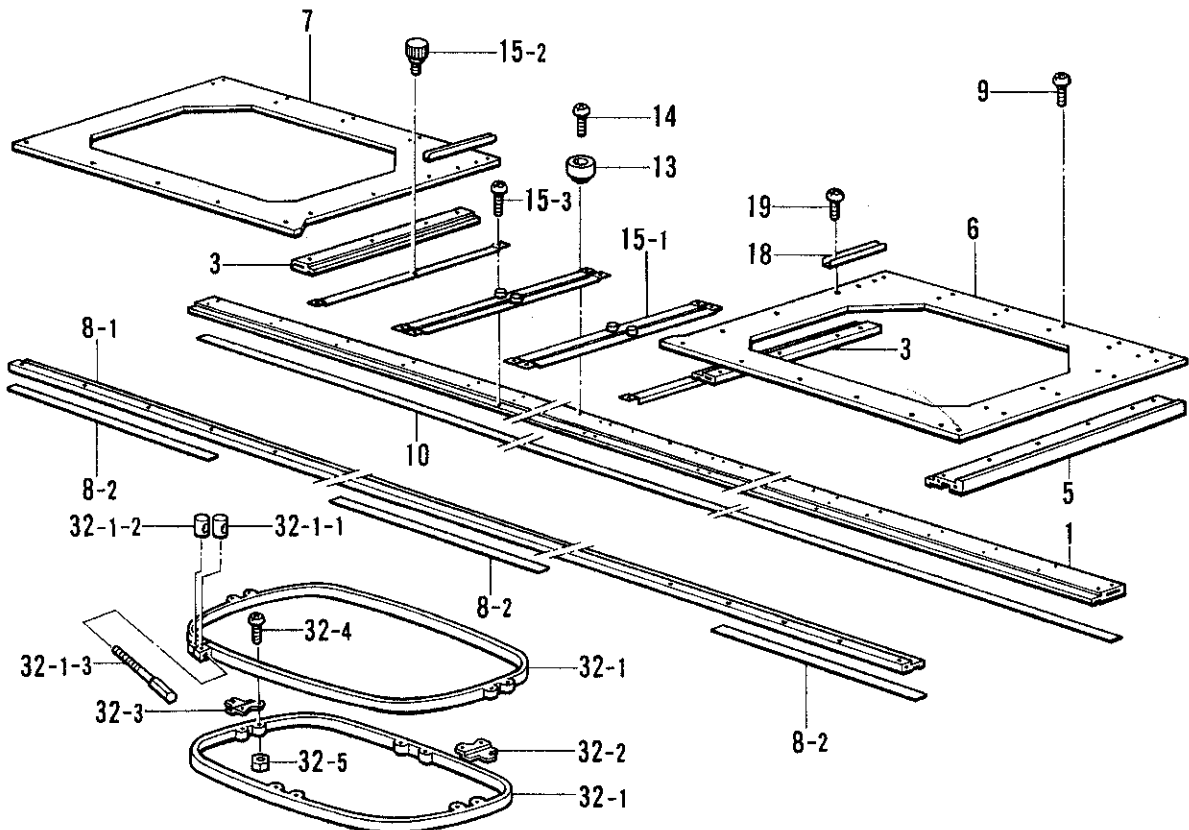
Q1.押工関係 / Presser foot mechanism / Stoffdrückerfuß /  
 Mécanisme de pied presseur / Mecanismo de la prensa tela

<For U.S.A. and CANADA >



<オプション部品です。>  
 <Option for general export >

<国内用> <For general export >



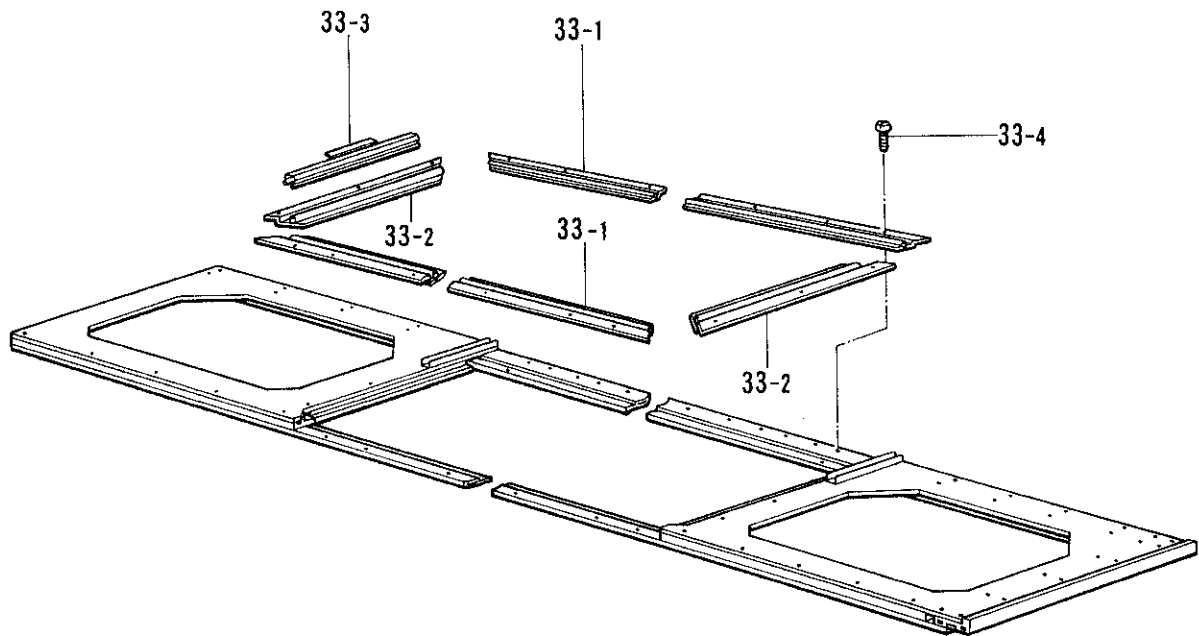
<Option for U.S.A. CANADA >

Q1.押工関係 / Presser foot mechanism / Stoffdrückerfuß /  
 Mécanisme de pied presseur / Mecanismo de la prensa tela

REF.NO.	CODE	Q'TY	ヒンメイ	NAME OF PARTS	RM
32-1-2	S32799001	3	ワクシメナットM4	NUT, M4	
32-1-3	S33802001	3	ワクシメネジM4	SCREW, M4	
32-2	S33805001	3	ヒラワクカナグAR	HINGE AR	
32-3	S33806001	3	ヒラワクカナグAL	HINGE AL	
32-4	062401216	12	ナベコM4X12	SCREW, PAN M4X12	
32-5	021400206	12	2シユナツト4	NUT, 2 M4	

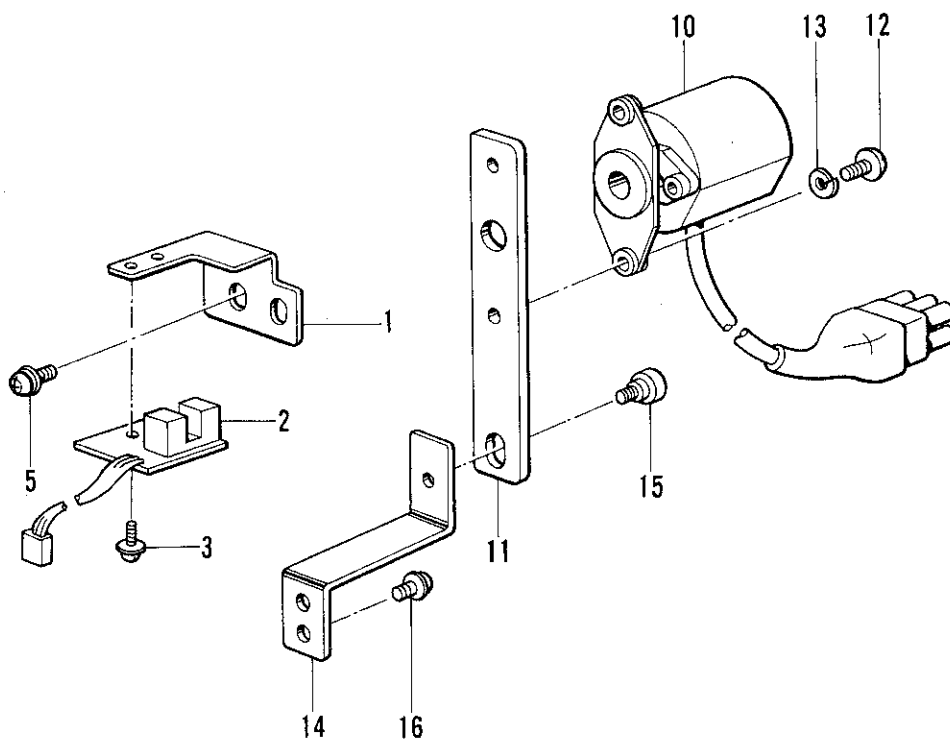
Q2. 押工関係 / Presser foot mechanism / Stoffdrückerfuß /  
 Mécanisme de pied presseur / Mecanismo de la prensa tela

<オプションパーツ/OPTION PARTS>



151-423-201

R. 針位置検出器関係 / Synchronizer / Synchronisator / Synchronisateur / Sincronizador



151-423-501



Q2. 押工関係 / Presser foot mechanism / Stoffdrückerfuß /  
 Mécanisme de pied presseur / Mecanismo de la prensa tela

REF.NO.	CODE	Q'TY	ヒンメイ	NAME OF PARTS	RM
<オプションパーツ/OPTION PARTS>					
33	S33815001	1	ゲンタンワククミ	SASHES FRAME ASSY	
33-1	S33813001	2	ゲンタンワクヨコ	SASHES FRAME HORIZONTAL	
33-2	S33814001	2	ゲンタンワクタテ	SASHES FRAME VERTICAL	
33-3	S32791000	14	ゲンタンクリツプ290	CLIP 290	
33-4	060401016	28	バインド4X10	SCREW, BIND M4X10	

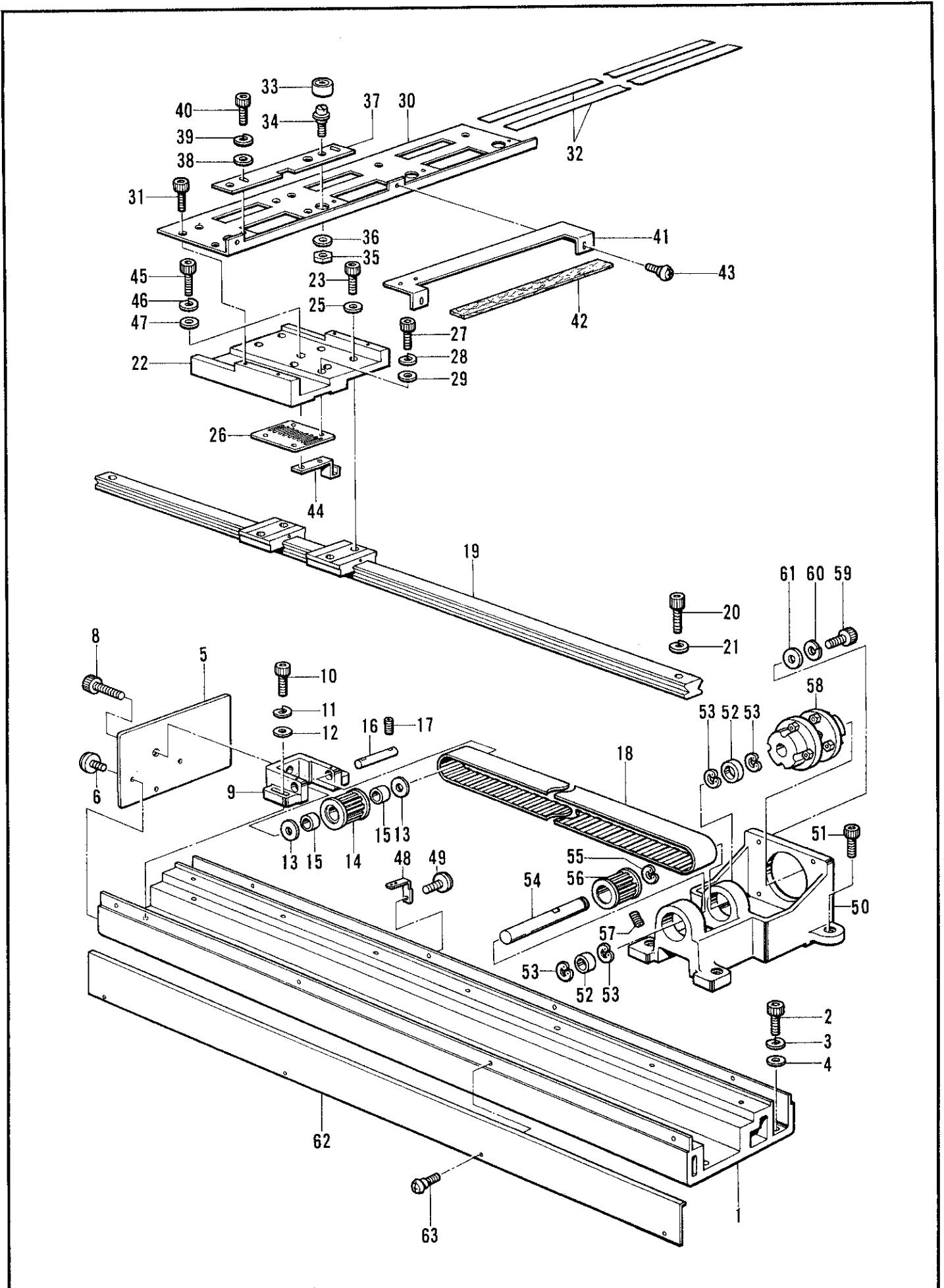
151-423-201

R. 針位置検出器関係 / Synchronizer / Synchronisator / Synchronisateur / Sincronizador

REF.NO.	CODE	Q'TY	ヒンメイ	NAME OF PARTS	RM
1	S32444001	1	ハリイチセンサトリツケイタB	NEEDLE POSITION SENSOR SET PLATE B	
2	S33122001	1	センサキバンクミ	SENSOR CIRCUIT BOARD ASSY	
3	0A4300605	2	+ナベザクミ3X6DA	SCREW, PAN (WASHER) M3X6DA	
5	0A5400806	2	+ナベザクミ4X8DB	SCREW, PAN (WASHER) M4X8DB	
10	S20913000	1	ロータリーエンコーダJK	ROTARY ENCODER JK	
11	S15281001	1	エンコーダブラケット	ENCODER BRACKET	
12	062300805	2	ナベコ3X8	SCREW, PAN M3X8	
13	028030242	2	バネザガネ2-3	WASHER, SPRING 2-3	
14	S32450000	1	エンコーダトリツケイタ	ENCODER SET PLATE	
15	UA0130001	1	ダンネジ	SHOULDER SCREW	
16	0A5400806	2	+ナベザクミ4X8DB	SCREW, PAN (WASHER) M4X8DB	

151-423-501

S1. 駆動側送り関係 / Feed guide mechanism / Transportführung /  
 Mécanisme du guide de l'entraînement / Mecanismo de la guía de alimentación

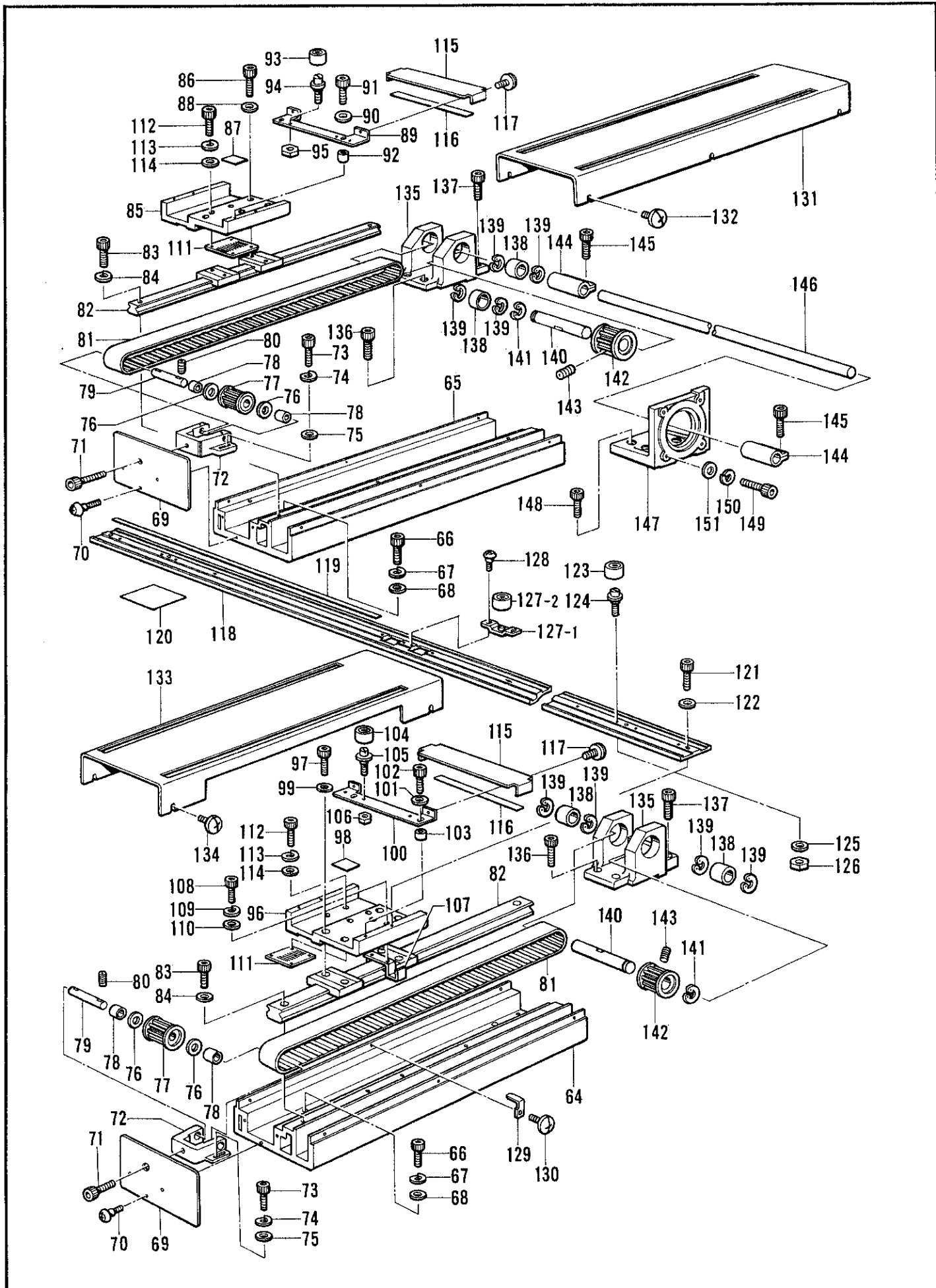


## S1. 駆動側送り関係 / Feed guide mechanism / Transportführung /

## Mécanisme du guide de l'entraînement / Mecanismo de la guía de alimentación

REF.NO.	CODE	Q'TY	ヒンメイ	NAME OF PARTS	RM
1	S32721000	1	オクリヨウフレームX	FEED FRAME X	
2	018082536	4	アナボルト8X25	BOLT, SOCKET M8X25	
3	028080246	4	バネザガネ2-8	WASHER, SPRING 2-8	
4	025080236	4	ヒラザガネチユウ8	WASHER, PLAIN M 8	
5	S32722001	1	テンションチヨウセツイタ	TENSION ADJUSTING PLATE	
6	060401016	3	バインド4X10	SCREW, BIND M4X10	
8	018063036	1	アナボルト6X30	BOLT, SOCKET M6X30	
9	S32723001	1	タイミングプーリダイ	TIMING PULLEY BRACKET	
10	018061636	2	アナボルト6X16	BOLT, SOCKET M6X16	
11	028060246	2	バネザガネ2-6	WASHER, SPRING 2-6	
12	025060236	2	ヒラザガネチユウ6	WASHER, PLAIN M 6	
13	110505001	2	ザガネ	WASHER	
14	S32724001	1	プーリーB	PULLEY B	
15	S32725000	2	ニードルベアリング	NEEDLE BEARING	
16	S32726001	1	プーリジクB	PULLEY SHAFT B	
17	012400636	2	アナヒラ4X6	SET SCREW, SOCKET (FT) M4X6	
18	S32727000	1	タイミングベルトX	TIMING BELT X	
19	S32728000	1	LMガイド760L	LM GUIDE 760L	
20	018501636	7	アナボルト5X16	BOLT, SOCKET M5X16	
21	028050246	7	バネザガネ2-5	WASHER, SPRING 2-5	
22	S32729000	1	Xキヤリツジ	X-CARRIAGE	
23	018501236	4	アナボルト5X12	BOLT, SOCKET M5X12	
25	025050236	4	ヒラザガネチユウ5	WASHER, PLAIN M 5	
26	S32736001	1	タイミングベルトトメイタ	TIMING BELT SET PLATE	
27	018401036	4	アナボルト4X10	BOLT, SOCKET M4X10	
28	028040246	4	バネザガネ2-4	WASHER, SPRING 2-4	
29	025040236	4	ヒラザガネチユウ4	WASHER, PLAIN M4	
30	S34300001	1	Xクドウプレート	X-DRIVING PLATE	
31	018061436	4	アナボルト6X14	BOLT, SOCKET M6X14	
32	S34299000	2	フェルト1X14X400	FELT, 1X14X400	
33	S32731000	8	オクリヨウコロ	FEED ROLLER	
34	S32732001	8	コロジク	ROLLER SHFAT	
35	021500303	8	ナツト3シユ5	NUT, 3 M5	
36	025050236	4	ヒラザガネチユウ5	WASHER, PLAIN M 5	
37	S34301001	2	Xクドウコロブラケツト	X-DRIVING ROLLER BRACKET	
38	025050236	4	ヒラザガネチユウ5	WASHER, PLAIN M 5	
39	028050246	4	バネザガネ2-5	WASHER, SPRING 2-5	
40	018501036	4	アナボルト5X10	BOLT, SOCKET M5X10	
41	S32734001	1	サツシオサエX	RAIL SUPPORT X	
42	S32735000	1	フェルト1X6X220	FELT 1X6X220	
43	060400816	2	バインド4X8	SCREW, BIND M4X8	
44	S32737001	1	センサドグ	SENSOR DOG	
45	018401036	2	アナボルト4X10	BOLT, SOCKET M4X10	
46	028040246	2	バネザガネ2-4	WASHER, SPRING 2-4	
47	025040236	2	ヒラザガネチユウ4	WASHER, PLAIN M4	
48	S32738001	4	センサブラケツト	SENSOR BRACKET	
49	060400816	4	バインド4X8	SCREW, BIND M4X8	
50	S32739001	1	Xクドウダイ	X-DRIVING BRACKET	
51	018082036	4	アナボルト8X20	BOLT, SOCKET M8X20	
52	076002800	2	タマジクウケ600ZZ	BALL BEARING 600ZZ	
53	048320242	4	トメワアナヨウC32	RETAINING RING, C32	
54	S32740001	1	プーリジクA	PULLEY SHAFT A	
55	048150142	1	トメワジクヨウC15	RETAINING RING, C15	
56	S32749001	1	プーリーA	PULLEY A	
57	012060636	2	アナヒラ6X6	SET SCREW, SOCKET (FT) M6X6	
58	S32741000	1	フレキシブルカツプリング	FLEXIBLE COUPLING	
59	018501636	4	アナボルト5X16	BOLT, SOCKET M5X16	
60	028050246	4	バネザガネ2-5	WASHER, SPRING 2-5	
61	025050236	4	ヒラザガネチユウ5	WASHER, PLAIN M 5	
62	S32742001	1	Xフレームカバー	X-FRAME COVER	
63	060400816	4	バインド4X8	SCREW, BIND M4X8	

S2. 駆動側送り関係 / Feed guide mechanism / Transportführung /  
 Mécanisme du guide de l'entraînement / Mecanismo de la guía de alimentación

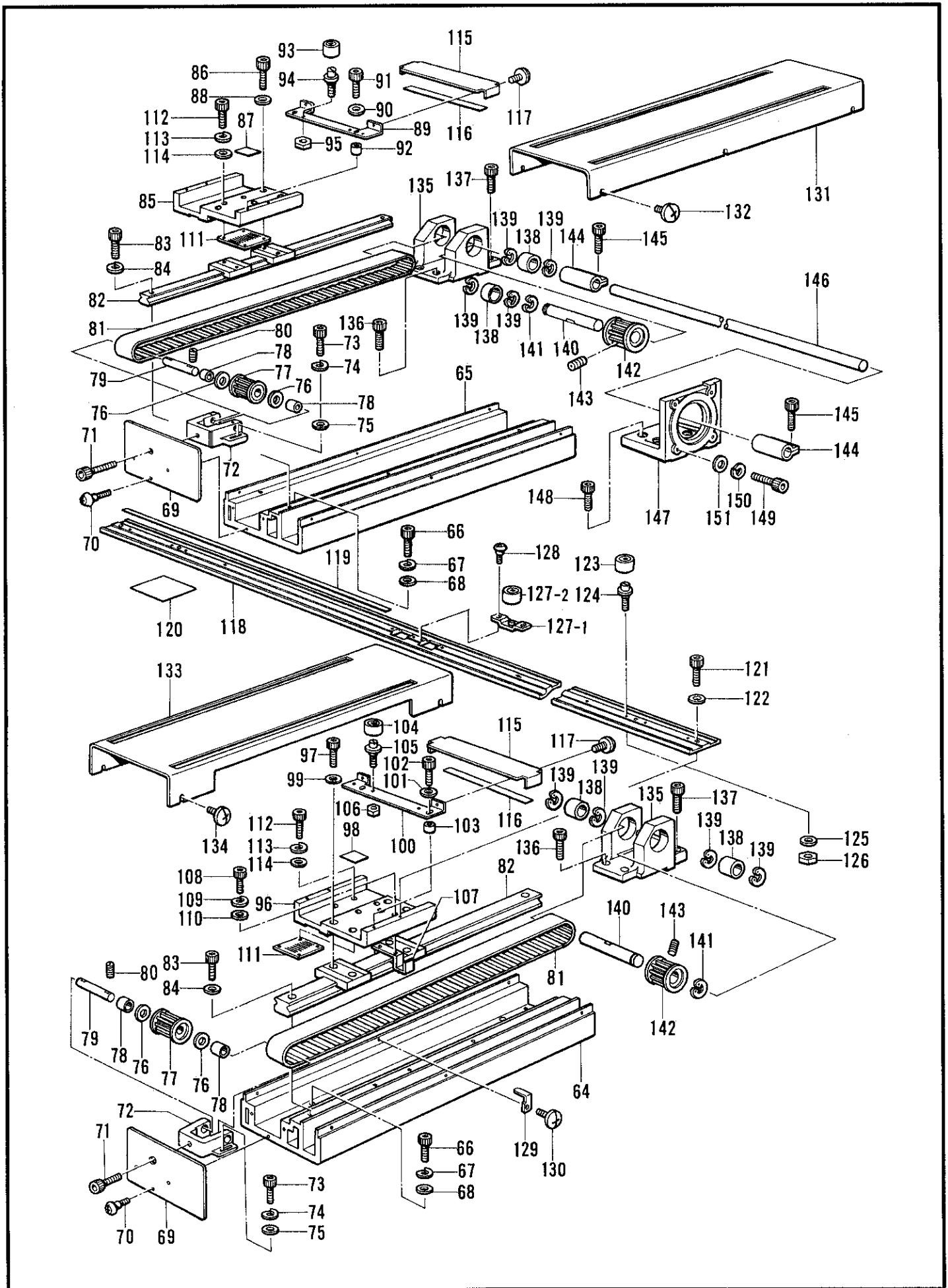


## S2. 駆動側送り関係 / Feed guide mechanism / Transportführung /

## Mécanisme du guide de l'entraînement / Mecanismo de la guía de alimentación

REF.NO.	CODE	Q'TY	ヒンメイ	NAME OF PARTS	RM
64	S32743000	1	オクリヨウフレームYR	FEED FRAME YR	
65	S32744000	1	オクリヨウフレームYL	FEED FRAME YL	
66	018082536	8	アナボルト8X25	BOLT, SOCKET M8X25	
67	028080246	8	バネザガネ2-8	WASHER, SPRING 2-8	
68	025080236	8	ヒラザガネチユウ8	WASHER, PLAIN M 8	
69	S32722001	2	テンションチヨウセツイタ	TENSION ADJUSTING PLATE	
70	060401016	6	バインド4X10	SCREW, BIND M4X10	
71	018063036	2	アナボルト6X30	BOLT, SOCKET M6X30	
72	S32723001	2	タイミングプーリダイ	TIMING PULLEY BRACKET	
73	018061636	4	アナボルト6X16	BOLT, SOCKET M6X16	
74	028060246	4	バネザガネ2-6	WASHER, SPRING 2-6	
75	025060236	4	ヒラザガネチユウ6	WASHER, PLAIN M 6	
76	110505001	4	ザガネ	WASHER	
77	S32724001	2	プーリーB	PULLEY B	
78	S32725000	4	ニードルベアリング	NEEDLE BEARING	
79	S32726001	2	プーリジクB	PULLEY SHAFT B	
80	012400636	4	アナヒラ4X6	SET SCREW, SOCKET (FT) M4X6	
81	S32745000	2	タイミングベルトY	TIMING BELT Y	
82	S32746000	2	LMガイド460L	LM GUIDE 460L	
83	018501636	10	アナボルト5X16	BOLT, SOCKET M5X16	
84	028050246	10	バネザガネ2-5	WASHER, SPRING 2-5	
85	S32747000	1	YキヤリツジL	Y-CARRIAGE L	
86	018501236	4	アナボルト5X12	BOLT, SOCKET M5X12	
87	S34346000	2	フェルト2X15X50	FELT, 2X15X50	
88	025050236	4	ヒラザガネチユウ5	WASHER, PLAIN M 5	
89	S32801001	1	クドウコロブラケットYL	DRIVING ROLLER BRACKET YL	
90	025060236	2	ヒラザガネチユウ6	WASHER, PLAIN M 6	
91	018061636	2	アナボルト6X16	BOLT, SOCKET M6X16	
92	141617001	2	カンチレバージクカラー	COLLAR	
93	S32731000	2	オクリヨウコロ	FEED ROLLER	
94	S32732001	2	コロジク	ROLLER SHFAT	
95	021500303	2	ナツト3シユ5	NUT, 3 M5	
96	S32748000	1	YキヤリツジR	Y-CARRIAGE R	
97	018501236	4	アナボルト5X12	BOLT, SOCKET M5X12	
98	S34346000	2	フェルト2X15X50	FELT, 2X15X50	
99	025050236	4	ヒラザガネチユウ5	WASHER, PLAIN M 5	
100	S32800001	1	クドウコロブラケットYR	DRIVING ROLLER BRACKET YR	
101	025060236	2	ヒラザガネチユウ6	WASHER, PLAIN M 6	
102	018061636	2	アナボルト6X16	BOLT, SOCKET M6X16	
103	141617001	2	カンチレバージクカラー	COLLAR	
104	S32731000	2	オクリヨウコロ	FEED ROLLER	
105	S32732001	2	コロジク	ROLLER SHFAT	
106	021500303	2	ナツト3シユ5	NUT, 3 M5	
107	S32737001	1	センサドグ	SENSOR DOG	
108	018400836	2	アナボルト4X8	BOLT, SOCKET M4X8	
109	028040246	2	バネザガネ2-4	WASHER, SPRING 2-4	
110	025040236	2	ヒラザガネチユウ4	WASHER, PLAIN M4	
111	S32736001	2	タイミングベルトトメイタ	TIMING BELT SET PLATE	
112	018401036	8	アナボルト4X10	BOLT, SOCKET M4X10	
113	028040246	8	バネザガネ2-4	WASHER, SPRING 2-4	
114	025040236	8	ヒラザガネチユウ4	WASHER, PLAIN M4	
115	S32802001	2	サツシオサエY	RAIL PRESSER Y	
116	S32803000	2	フェルト1X6X150	FELT 1X6X150	
117	060400816	4	バインド4X8	SCREW, BIND M4X8	
118	S32750000	1	Yジククドウサツシ	Y-SHAFT DRIVING RAIL	
119	S32771000	10	フェルト1X15X500	FELT 1X15X500	
120	S32770000	3	スベリフェルト1X60X60	SLIDE FELT 1X60X60	
121	018061436	4	アナボルト6X14	BOLT, SOCKET M6X14	
122	025060236	4	ヒラザガネチユウ6	WASHER, PLAIN M 6	

S2. 駆動側送り関係 / Feed guide mechanism / Transportführung /  
 Mécanisme du guide de l'entraînement / Mecanismo de la guía de alimentación

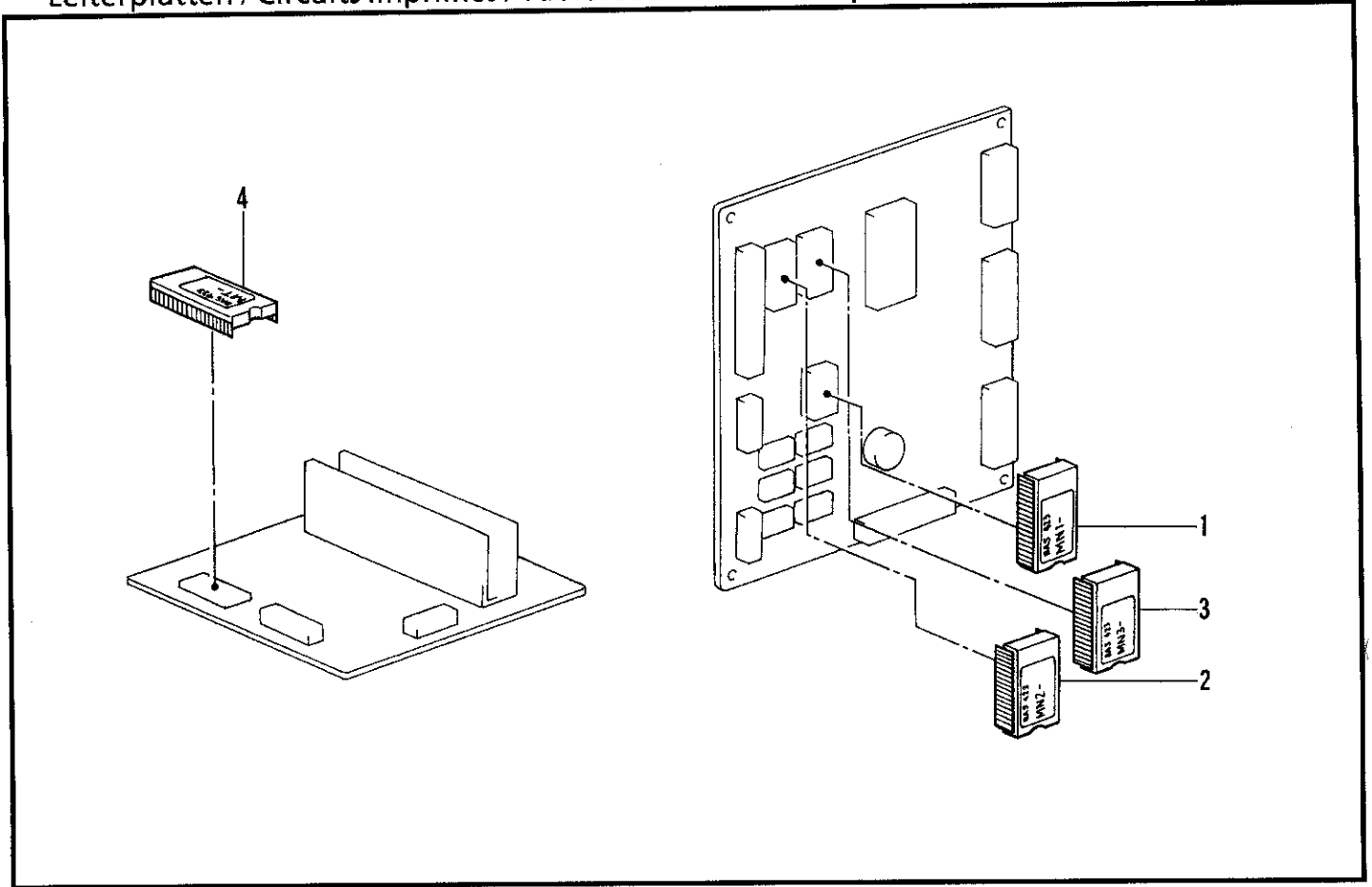


## S2. 駆動側送り関係 / Feed guide mechanism / Transportführung /

## Mécanisme du guide de l'entraînement / Mecanismo de la guía de alimentación

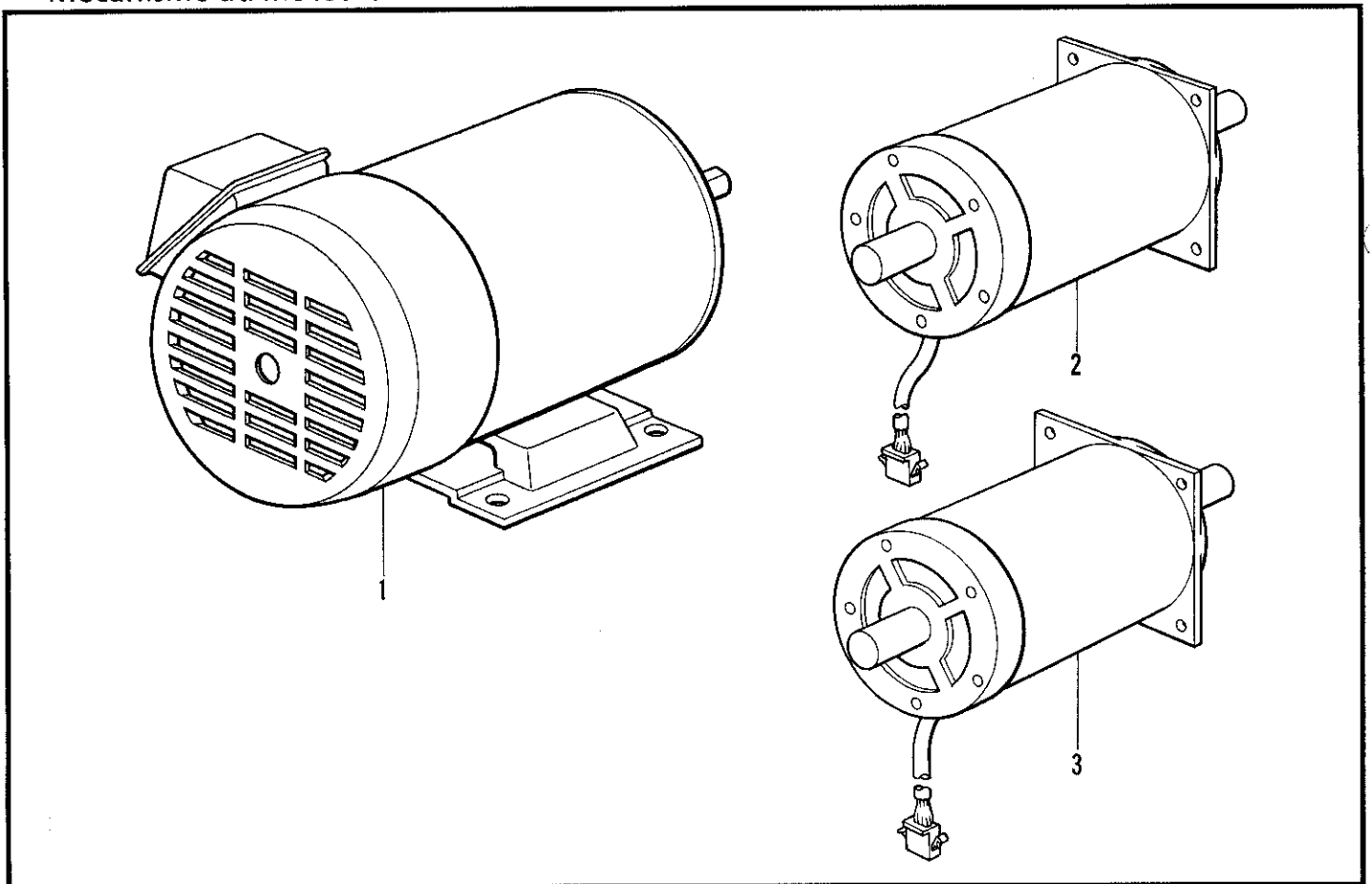
REF.NO.	CODE	Q'TY	ヒンメイ	NAME OF PARTS	RM
123	S32731000	4	オクリヨウコロ	FEED ROLLER	
124	S32732001	4	コロジク	ROLLER SHFAT	
125	025050236	4	ヒラザガネチユウ-5	WASHER, PLAIN M 5	
126	021500303	4	ナツト3シユ5	NUT, 3 M5	
127	S32751101	6	オクリヨウコロクミ	FEED ROLLER ASSY	
127-1	S32752101	6	プーリーブラケットクミ	PULLEY BRACKET ASSY	
127-2	S32731000	6	オクリヨウコロ	FEED ROLLER	
128	060400616	12	バインドM4X6	SCREW, BIND M4X6	
129	S32738001	4	センサブラケット	SENSOR BRACKET	
130	060400816	4	バインド4X8	SCREW, BIND M4X8	
131	S32759001	1	Yフレームカバー-L	Y-FRAME COVER L	
132	060400616	6	バインドM4X6	SCREW, BIND M4X6	
133	S32760001	1	Yフレームカバー-R	Y-FRAME COVER R	
134	060400616	6	バインドM4X6	SCREW, BIND M4X6	
135	S32781001	2	Yクドウダイ	Y-DRIVING BRACKET	
136	018502036	4	アナボルト5X20	BOLT, SOCKET M5X20	
137	018082036	4	アナボルト8X20	BOLT, SOCKET M8X20	
138	076002800	4	タマジクウケ6002ZZ	BALL BEARING 6002ZZ	
139	048320242	8	トメワアナヨウC32	RETAINING RING, C32	
140	S32740001	2	プーリジクA	PULLEY SHAFT A	
141	048150142	2	トメワジクヨウC15	RETAINING RING, C15	
142	S32749001	2	プーリーA	PULLEY A	
143	012060636	4	アナヒラ6X6	SET SCREW, SOCKET (FT) M6X6	
144	S32790001	4	カップリング15	COUPLING 15	
145	018501636	16	アナボルト5X16	BOLT, SOCKET M5X16	
146	S32757001	2	Yクドウレンケツジク15	Y-DRIVING CONNECTING SHAFT	
147	S32758001	1	Yモーターダイ	Y-MOTOR BRACKET	
148	018082536	4	アナボルト8X25	BOLT, SOCKET M8X25	
149	018501636	4	アナボルト5X16	BOLT, SOCKET M5X16	
150	028050246	4	バネザガネ2-5	WASHER, SPRING 2-5	
151	025050236	4	ヒラザガネチユウ-5	WASHER, PLAIN M 5	

T. プリント基板関係 / Printed circuit board mechanism /  
Leiterplatten / Circuits imprimés / Tableros de circuitos impresos



151-423-518

U. モーター関係 / Motor mechanism / Motor /  
Mécánisme du moteur / Mecanismo del motor



151-423-650



T. プリント基板関係 / Printed circuit board mechanism /  
 Leiterplatten / Circuits imprimés / Tableros de circuitos impresos

REF.NO.	CODE	Q'TY	ヒンメイ	NAME OF PARTS	RM
1	S33141000	1	PROM423MN1クミ	PROM 423MN1 ASSY	
2	S33142000	1	PROM423MN2クミ	PROM 423MN2 ASSY	
3	S33143000	1	PROM423MN3クミ	PROM 423MN3 ASSY	
4	S33150000	1	PROM423MTクミ	PROM 423MT ASSY	

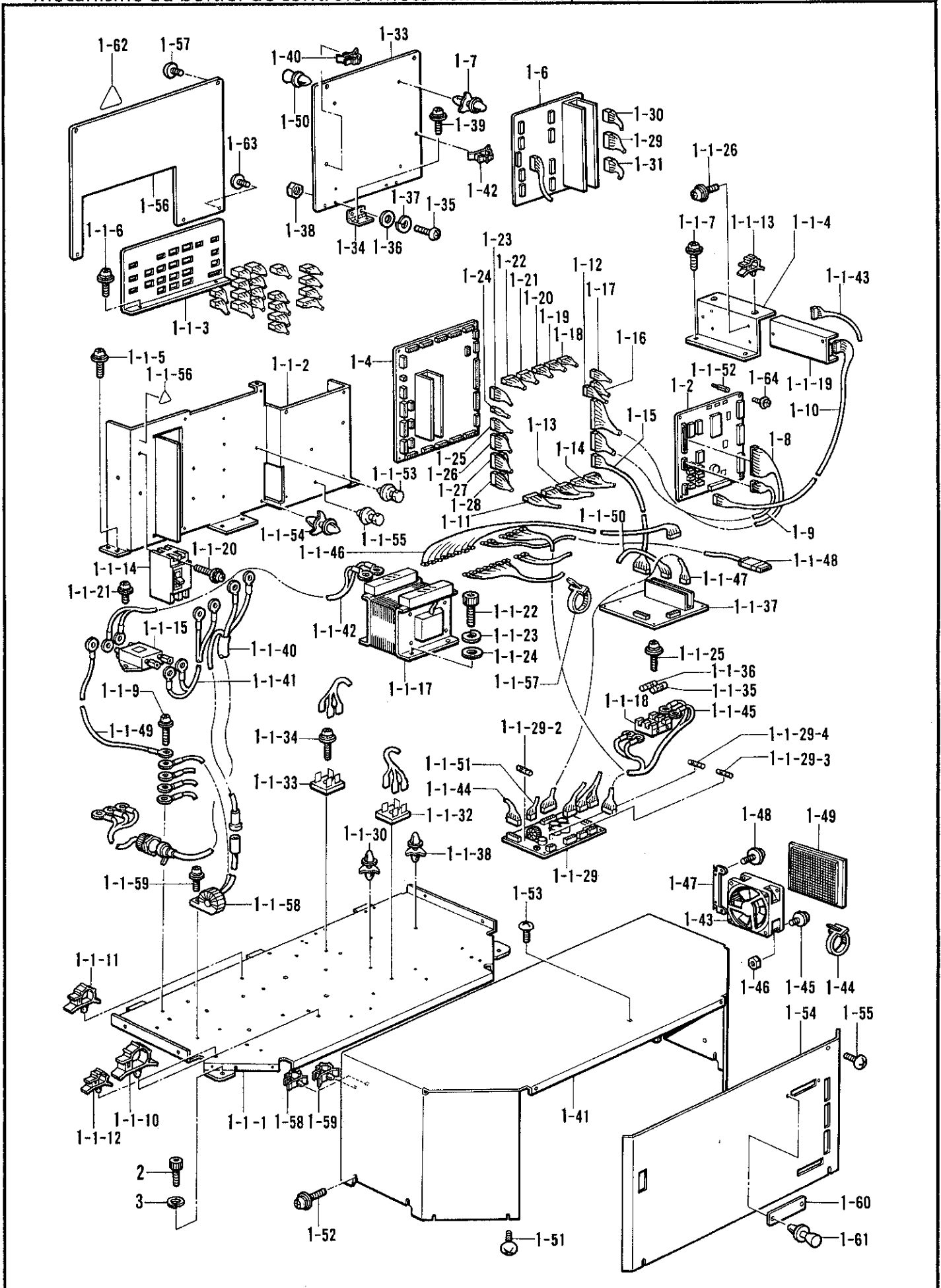
151-423-518

U. モーター関係 / Motor mechanism / Motor /  
 Mécanisme du moteur / Mecanismo del motor

REF.NO.	CODE	Q'TY	ヒンメイ	NAME OF PARTS	RM
1	S10405000	1	ゼンハイ3ソウモータ	TOTALLY ENCLOSED MOTOR 3-PHASE	
2	S32951000	1	パルスモータクミX	X-PULSE MOTOR ASSY	
3	S32951000	1	パルスモータクミY	Y-PULSE MOTOR ASSY	

151-423-650

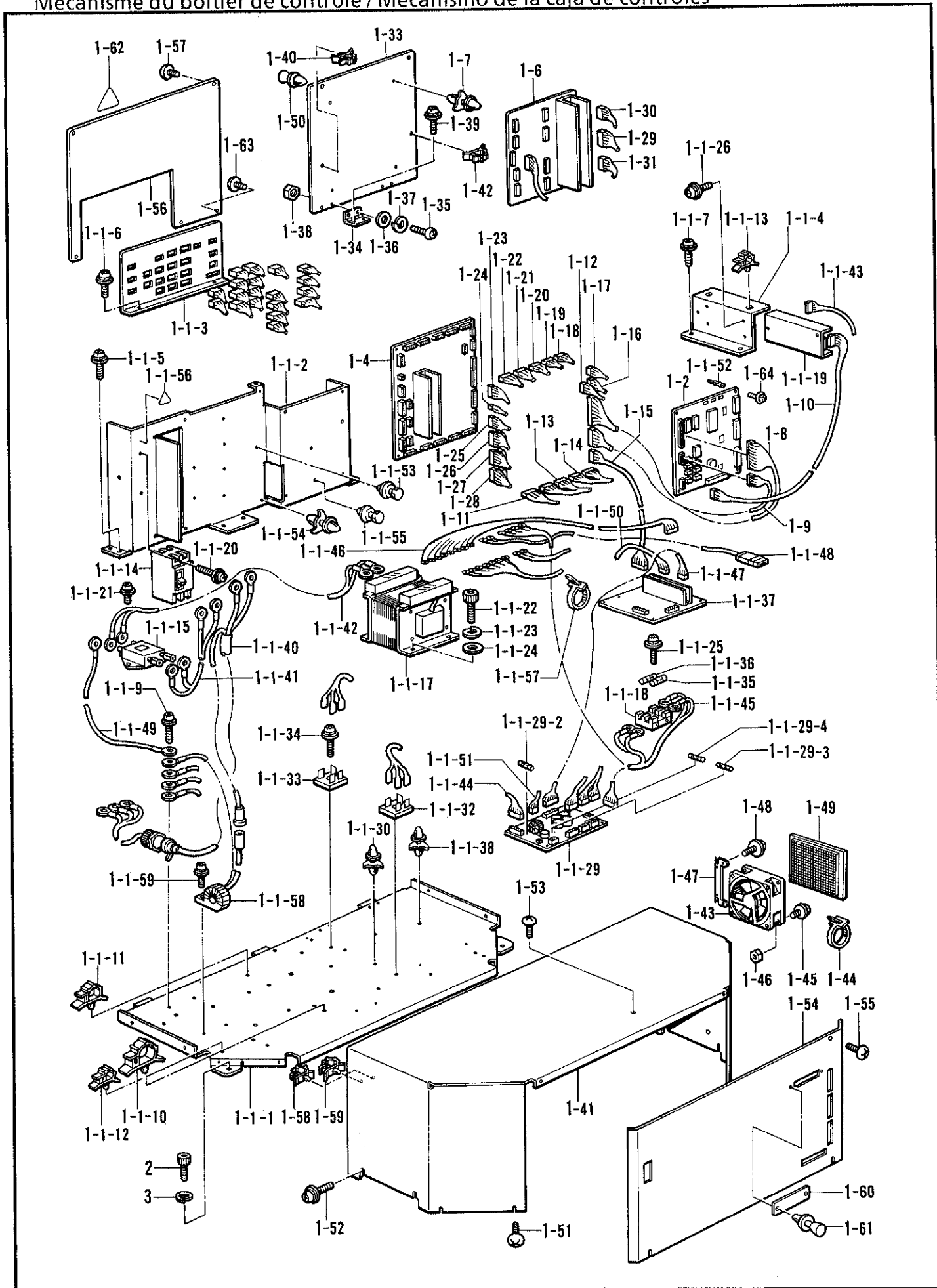
V. コントロールボックス関係 / Control box mechanism / Schaltkasten /  
 Mécanisme du boîtier de contrôle / Mecanismo de la caja de controles



V. コントロールボックス関係 / Control box mechanism / Schaltkasten /  
 Mécanisme du boîtier de contrôle / Mecanismo de la caja de controles

REF.NO.	CODE	Q'TY	ヒンメイ	NAME OF PARTS	RM
1	S33120009	1	セイギヨボックスクミ	CONTROL BOX ASSY	
1-1	S33121001	1	デンゲンベースクミ	POWER SUPPLY BASE ASSY	
1-1-1	S33077001	1	デンゲンベース	POWER SUPPLY BASE	
1-1-2	S33078001	1	ツイタテ	DASHBOARD	
1-1-3	S33079009	1	コネクタツイタテ	CONNECTOR DASHBOARD	
1-1-4	S33080001	1	AVRダイ	AVR BASE	
1-1-5	0A5401006	6	+ナベザクミ4X10DB	SCREW, PAN (WASHER) M4X10DB	
1-1-6	0A5401006	2	+ナベザクミ4X10DB	SCREW, PAN (WASHER) M4X10DB	
1-1-7	0A5401006	2	+ナベザクミ4X10DB	SCREW, PAN (WASHER) M4X10DB	
1-1-9	0A5402005	1	+ナベザクミ4X20DB	SCREW, PAN (WASHER) M4X20DB	
1-1-10	S17024000	6	CKSクランプ20-H	CKS CLAMP (20-H)	
1-1-11	S17023000	7	CKSクランプ16-H	CKS CLAMP (16-H)	
1-1-12	S17022000	4	CKSクランプ10-H	CKS CLAMP (10-H)	
1-1-13	S31760000	2	CKSクランプ26L	(CKS) CORD CLAMP 26-L	
1-1-14	S10287000	1	ブレーカ10A	BREAKER (10A)	
1-1-15	S32952000	1	ノイズフィルタMBS1210	NOISE FILTER MBS1210	
1-1-17	S32147000	1	トランス1562VA	TRANSFORMER 1562VA	
1-1-18	S14039000	1	ヒューズホルダ	FUSE HOLDER	
1-1-19	S17029000	1	AVR	AVR	
1-1-20	0A4403505	2	+ナベザクミ4X35DA	SCREW, PAN (WASHER) M4X35DA	
1-1-21	0A5300605	2	+ナベザクミ3X6DB	SCREW, PAN (WASHER) M3X6DB	
1-1-22	018061036	4	アナボルト6X10	BOLT, SOCKET M6X10	
1-1-23	028060246	4	バネザガネ2-6	WASHER, SPRING 2-6	
1-1-24	025060236	4	ヒラザガネチユウ6	WASHER, PLAIN M 6	
1-1-25	0A5301605	2	+ナベザクミ3X16DB	SCREW, PAN (WASHER) M3X16DB	
1-1-26	0A5300605	2	+ナベザクミ3X6DB	SCREW, PAN (WASHER) M3X6DB	
1-1-29	S30790001	1	キバンB43N015クミ	CIRCUIT BOARD (B43N015) ASSY	
1-1-29-2	S08030000	2	Gヒューズ5AFB	G FUSE (5AFB)	
1-1-29-3	219225000	3	カンヒューズ8A	FUSE (8A)	
1-1-29-4	153242000	3	ヒューズ6A	FUSE (6A)	
1-1-30	S02915100	5	キバンサポート	CIRCUIT BOARD SUPPORT	
1-1-32	S32146000	1	SIBRS25VB10	SIBRS25VB10	
1-1-33	229142001	1	SIDS15VB60	SIDS15VB60	
1-1-34	0A5402005	2	+ナベザクミ4X20DB	SCREW, PAN (WASHER) M4X20DB	
1-1-35	S20895000	1	ヒューズ2A/250V	FUSE (2A/250V)	
1-1-36	S02887000	1	ヒューズ15A	FUSE (15A)	
1-1-37	S29008001	1	モータキバンクミ	MOTOR CIRCUIT BOARD ASSY	
1-1-38	S02915100	4	キバンサポート	CIRCUIT BOARD SUPPORT	
1-1-40	S33068000	1	デンゲンコードクミ	POWER SUPPLY CORD ASSY	
1-1-41	S33069000	1	フィルタハーネスAクミ	FILTER HARNESS A ASSY	
1-1-42	S33070000	1	フィルタハーネスBクミ	FILTER HARNESS B ASSY	
1-1-43	S33071000	1	AVRハーネスクミ	AVR HARNESS ASSY	
1-1-44	S33072000	1	デンゲンキバンハーネスA	POWER SUPPLY CIRCUIT BOARD HARNESS A	
1-1-45	S33073000	1	デンゲンキバンハーネスB	POWER SUPPLY CIRCUIT BOARD HARNESS B	
1-1-46	S33074000	1	デンゲンハーネスCクミ	POWER SUPPLY HARNESS C ASSY	
1-1-47	S33075000	1	モータデンゲンハーネスクミ	MOTOR POWER SUPPLY HARNESS ASSY	
1-1-48	S33146000	1	ファンコード	FAN CORD	
1-1-49	S17061000	1	アースセン120	EARTH WIRE (120)	
1-1-50	S33067000	1	ミシンモータハーネスBクミ	SEWING MACHINE MOTOR HARNESS B ASSY	
1-1-51	S33100000	1	イトマキモータハーネスBクミ	BOBBIN WINDER MOTOR HARNESS B ASSY	
1-1-52	S33106000	5	M3スタツドL10	M3 STUD L10	
1-1-53	S33156000	3	キバンスペース6S	CIRCUIT BOARD SPACER	
1-1-54	S02915100	5	キバンサポート	CIRCUIT BOARD SUPPORT	
1-1-55	S11839000	2	キバンスペース	CIRCUIT BOARD SPACER	
1-1-56	620599002	1	デンゲンラベル ショウ	POWER SUPPLY LABEL	
1-1-57	S04557000	1	バンタイPLTIM	BAND PLTIM	
1-1-58	S34611000	1	フェライトコアクミ	FERRITE CORE ASSY	
1-1-59	0A5401006	1	+ナベザクミ4X10DB	SCREW, PAN WASHER M4X10DB	
1-2	S31719001	1	キバンB43N011クミ	CIRCUIT BOARD (B43N011) ASSY	
1-4	S31942001	1	キバンB43N012クミ	CIRCUIT BOARD (B43N012) ASSY	

V. コントロールボックス関係 / Control box mechanism / Schaltkasten /  
Mécanisme du boîtier de contrôle / Mecanismo de la caja de controles

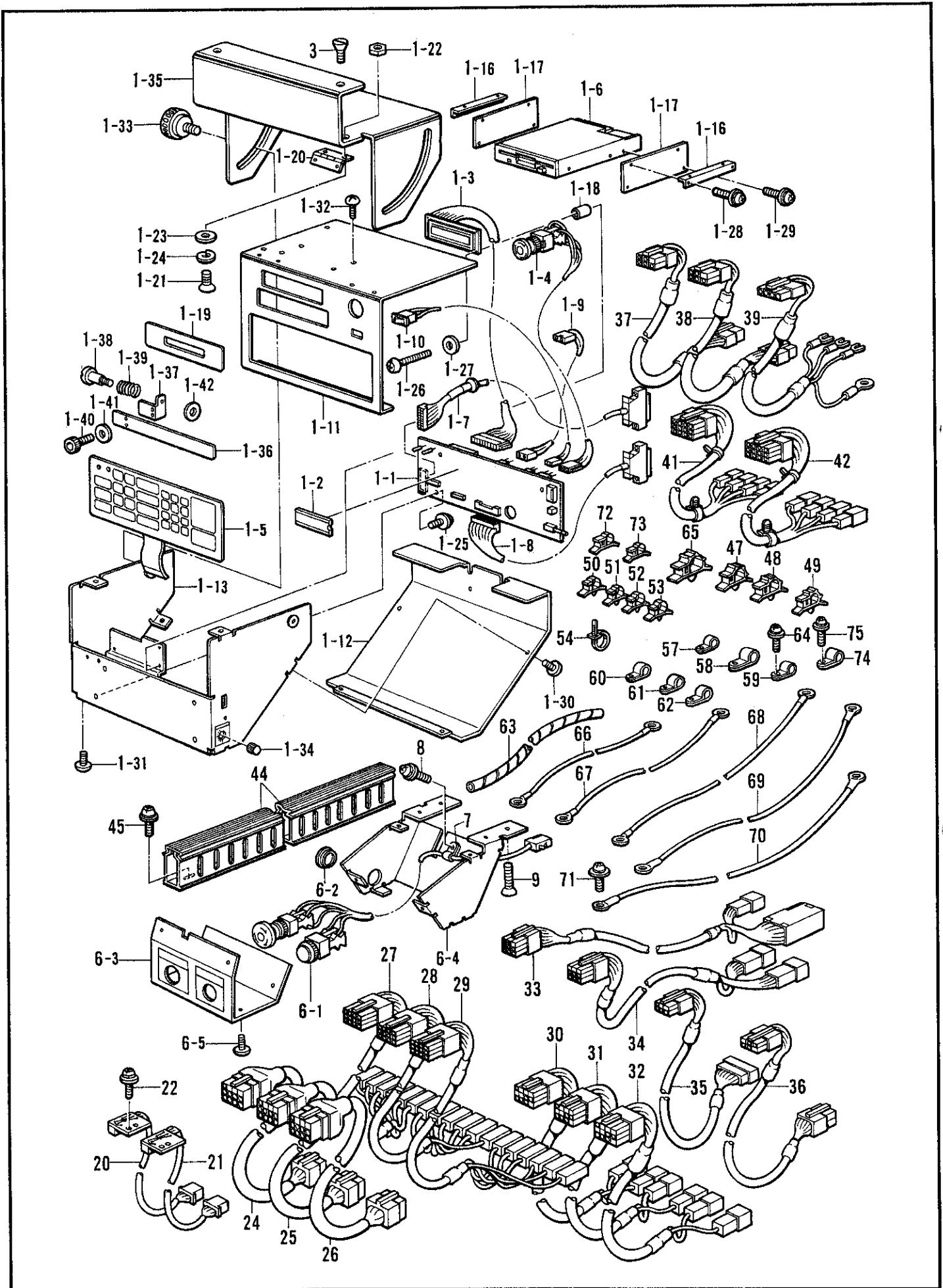


151-423-502

V. コントロールボックス関係 / Control box mechanism / Schaltkasten /  
Mécanisme du boîtier de contrôle / Mecanismo de la caja de controles

REF.NO.	CODE	Q'TY	ヒンメイ	NAME OF PARTS	RM
1-6	S32145001	1	キバンB43N016クミ	CIRCUIT BOARD (B43N016) ASSY	
1-7	S02915100	5	キバンサポート	CIRCUIT BOARD SUPPORT	
1-8	S33051000	1	IOハーネスクミ	IO HARNESS ASSY	
1-9	S33052000	1	IOデンゲンハーネスクミ	IO POWER SUPPLY HARNESS ASSY	
1-10	S33053000	1	メインデンゲンハーネスクミ	MAIN POWER SUPPLY HARNESS ASSY	
1-11	S33054000	1	テーブルスイッチハーネスB	TABLE SWITCH HARNESS B	
1-12	S33055000	1	インデツクスセンサハーネスB	INDEX SENSOR HARNESS B	
1-13	S33056000	1	タイミングハーネスBクミ	TIMING HARNESS B ASSY	
1-14	S33057000	1	PMDキバンハーネスクミ	PMD CIRCUIT HARNESS ASSY	
1-15	S33058000	1	ミシンモータキバンハーネス	SEWING MACHINE CIRCUIT BOARD HARNESS	
1-16	S33059001	1	トウブスイッチハーネスBクミ	HEAD SWITCH HARNESS B ASSY	
1-17	S33059002	1	トウブスイッチハーネスBクミ	HEAD SWITCH HARNESS B ASSY	
1-18	S33059003	1	トウブスイッチハーネスBクミ	HEAD SWITCH HARNESS B ASSY	
1-19	S33060001	1	トウブセンサハーネスBクミ	HEAD SENSOR HARNESS B ASSY	
1-20	S33060002	1	トウブセンサハーネスBクミ	HEAD SENSOR HARNESS B ASSY	
1-21	S33060003	1	トウブセンサハーネスBクミ	HEAD SENSOR HARNESS B ASSY	
1-22	S33061001	1	オーバーセンサハーネスBクミ	OVER SENSOR HARNESS B ASSY	
1-23	S33061002	1	オーバーセンサハーネスBクミ	OVER SENSOR HARNESS B ASSY	
1-24	S33062000	1	インデツクスモータハーネスB	INDEX MOTOR HARNESS B	
1-25	S33063000	1	IOVMMハーネスクミ	IOVMM HARNESS ASSY	
1-26	S33064001	1	ソレノイドハーネスBクミ	SOLENOID HARNESS B ASSY	
1-27	S33064002	1	ソレノイドハーネスBクミ	SOLENOID HARNESS B ASSY	
1-28	S33064003	1	ソレノイドハーネスBクミ	SOLENOID HARNESS B ASSY	
1-29	S33065000	1	PMDデンゲンハーネスB	PMD POWER SUPPLY HARNESS B	
1-30	S33066001	1	パルスモータハーネスBクミ	PULSE MOTOR HARNESS B ASSY	
1-31	S33066002	1	パルスモータハーネスBクミ	PULSE MOTOR HARNESS B ASSY	
1-33	S33113009	1	ウラフタ	REAR COVER	
1-34	152423000	2	カマブチヨウバン	ROTARY HOOK COVER HINGE	
1-35	062301006	4	ナベコ3X10	SCREW, PAN M3X10	
1-36	025030236	4	ヒラザガネチユウ3	WASHER, PLAIN M 3	
1-37	028030246	4	バネザガネ2-3	WASHER, SPRING 2-3	
1-38	021300106	4	1シユナツト3	NUT, 1 M3	
1-39	0A5301005	4	+ナベザクミ3X10DB	SCREW, PAN (WASHER) M3X10DB	
1-40	150349001	1	コードクランプ10	CORD CLAMP 10-L	
1-41	S33114009	1	セイギヨボツクスカバー	CONTROL BOX COVER	
1-42	150357001	1	コードクランプ13	CORD CLAMP (13-L)	
1-43	S16566000	1	クーリングファン	COOLING FAN	
1-44	S04557000	1	バンタイPLTIM	BAND PLTIM	
1-45	0A5301605	4	+ナベザクミ3X16DB	SCREW, PAN (WASHER) M3X16DB	
1-46	021300206	4	2シユナツト3	NUT, 2 M3	
1-47	S10289000	2	フロントリツケカナグ	FAN SET PLATE	
1-48	0A5300605	4	+ナベザクミ3X6DB	SCREW, PAN (WASHER) M3X6DB	
1-49	S10336000	1	ファンガード	FAN GUARD	
1-50	S12481000	2	ナイラツチ	NYLATCH	
1-51	060400616	9	バインドM4X6	SCREW, BIND M4X6	
1-52	0A5402005	1	+ナベザクミ4X20DB	SCREW, PAN (WASHER) M4X20DB	
1-53	060400616	1	バインドM4X6	SCREW, BIND M4X6	
1-54	S33115009	1	ボツクスガワイタ	BOX SIDE COVER	
1-55	060400616	4	バインドM4X6	SCREW, BIND M4X6	
1-56	S32630009	1	ウラカバー	REAR COVER	
1-57	060400616	2	バインドM4X6	SCREW, BIND M4X6	
1-58	150349001	2	コードクランプ10	CORD CLAMP 10-L	
1-59	S09141000	2	コードクランプ16L	CORD CLAMP 16-L	
1-60	S32954009	1	SWフタ	SWITCH COVER	
1-61	S12481000	2	ナイラツチ	NYLATCH	
1-62	620599003	1	デンゲンラベルチユウ	POWER SUPPLY LABEL	
1-63	U20099001	3	ロツカクセムス4X10DB	SCREW, PAN (P/S WASH) M4X10DB	
1-64	0A6300605	5	+ナベザクミ3X6DB	SCREW, PAN (WASH) M3X6DB	
2	018061236	5	アナホルト6X12	BOLT, SOCKET M6X12	
3	028060246	5	バネザガネ2-6	WASHER, SPRING 2-6	

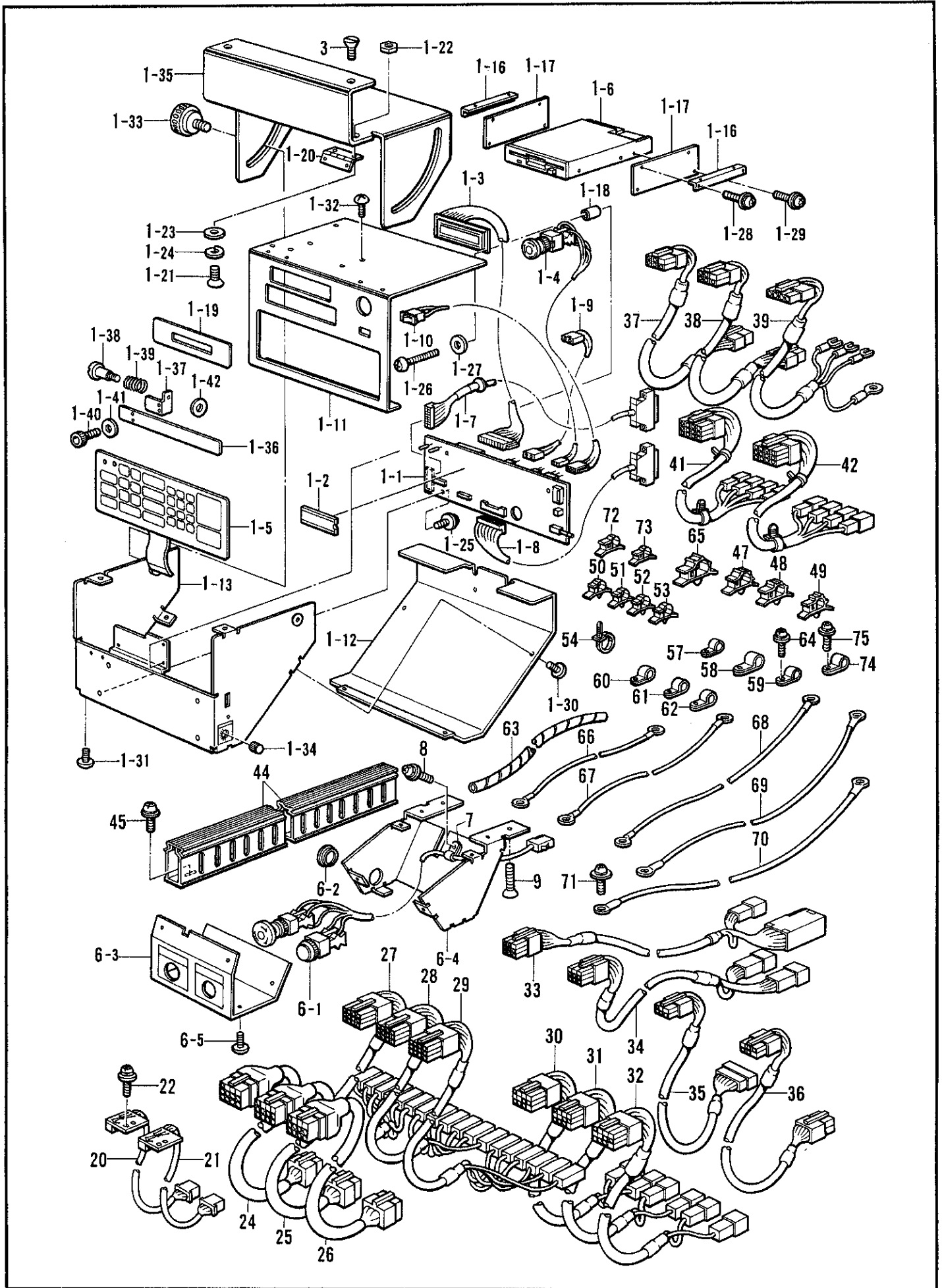
W. 電装品関係 / Power supply equipment mechanism / Stromversorgung /  
Mécanisme de l'équipement en alimentation électrique /  
Mecanismo del equipo de alimentación de corriente



W. 電装品関係 / Power supply equipment mechanism / Stromversorgung /  
 Mécanisme de l'équipement en alimentation électrique /  
 Mecanismo del equipo de alimentación de corriente

REF.NO.	CODE	Q'TY	ヒンメイ	NAME OF PARTS	RM
1	S33137009	1	423キーボードクミ	-----	
1	S33137010	1	-----	423 KEY BOARD ASSY	
1-1	S31945000	1	キバンB43N013クミ	CIRCUIT BOARD (B43N013) ASSY	
1-2	S33134000	1	KEYCPU-423	KEYCPU-423	
1-3	S33132000	1	LCDモジュールクミ	LCD MODULE ASSY	
1-4	S33126000	1	キーボードEMSWクミ	KEY BOARD EMSW ASSY	
1-5	S33133000	1	シートキースイッチ	SEAT KEY SWITCH	
1-6	S35594000	1	3.5インチFDD	-----	
1-6	S35593000	1	-----	3.5 FDD-IBM	
1-7	S33135000	1	キーボードハーネスB	KEY BOARD HARNESS B	
1-8	S33148000	1	キーボードハーネスA	KEY BOARD HARNESS A	
1-9	S33136000	1	FDDデンゲンハーネスクミ	FDD POWER SUPPLY HARNESS ASSY	
1-10	S33144000	1	キャツプスイッチクミ	CAP SWITCH ASSY	
1-11	S32619009	1	フロントパネル	FRONT PANEL	
1-12	S32620009	1	リアパネル	REAR PANEL	
1-13	S32621009	1	サイドパネル	SIDE PANEL	
1-16	S17020001	2	FDDトリツケイタササエ	FDD-SET PLATE SUPPORT	
1-17	S32624000	2	FDDゼツエンイタ	FDD INSULATING PLATE	
1-18	S32625000	3	カラーL7	COLLAR L7	
1-19	S32627009	1	LCDマド	LCD WINDOW	
1-20	S32629000	2	チヨウバン	HINGE	
1-21	061300616	8	サラコ3X6	SCREW, FLAT M3X6	
1-22	021300106	4	1シユナツト3	NUT, 1 M3	
1-23	025030236	8	ヒラザガネチユウ3	WASHER, PLAIN M 3	
1-24	028030246	8	バネザガネ2-3	WASHER, SPRING 2-3	
1-25	0A5300605	4	+ナベザクミ3X6DB	SCREW, PAN (WASHER) M3X6DB	
1-26	002021405	3	+ナベコ2X14	SCREW, PAN M2X14	
1-27	025020135	3	ヒラザガネシヨウ2	WASHER, PLAIN S 2	
1-28	0A5401006	4	+ナベザクミ4X10DB	SCREW, PAN (WASHER) M4X10DB	
1-29	0A5301005	4	+ナベザクミ3X10DB	SCREW, PAN (WASHER) M3X10DB	
1-30	008400604	4	+トラスコ4X6	SCREW, TRUSS M4X6	
1-31	008400604	4	+トラスコ4X6	SCREW, TRUSS M4X6	
1-32	008400604	6	+トラスコ4X6	SCREW, TRUSS M4X6	
1-33	S32626000	2	ノブ	KNOB	
1-34	S06823000	1	ツマミS	THUMB (S)	
1-35	S32628009	1	パネルシジイタ	PANEL INDICATION PLATE	
1-36	S32447000	1	FDDフタ	FDD COVER	
1-37	S32448009	1	FDDフタイタ	FDD COVER PLATE	
1-38	S32363001	1	スズトリツケネジ	SET SCREW	
1-39	S32383001	1	フィンガーガードバネ	SPRING	
1-40	018300636	2	アナボルト3X6	BOLT, SOCKET M3X6	
1-41	S02556001	2	ザガネ	WASHER	
1-42	025040236	1	ヒラザガネチユウ4	WASHER, PLAIN M4	
3	004061016	2	+サラコ6X10	SCREW, FLAT M6X10	
6	S33139009	1	スイッチボックスクミ	SWITCH BOX ASSY	
6-1	S33123000	1	テーブルスイッチクミ	TABLE SWITCH ASSY	
6-2	S33155000	1	SWアナセンOBS13	SWITCH OIL CAP OBS13	
6-3	S33501009	1	スイッチボックスA	SWITCH BOX A	
6-4	S33502009	1	スイッチボックスB	SWITCH BOX B	
6-5	008400604	6	+トラスコ4X6	SCREW, TRUSS M4X6	
7	149547000	1	コードオサエ	CORD HOLDER (4N)	
8	S21083001	1	+ナベコバネヒラ4X10	SCREW, PAN (S/P WASHER) M4X10	
9	004401414	4	+サラコ4X14	SCREW, FLAT M4X14	
20	S33122001	4	センサキバンクミ	SENSOR CIRCUIT BOARD ASSY	
21	S33122001	4	センサキバンクミ	SENSOR CIRCUIT BOARD ASSY	
22	0A4300605	16	+ナベザクミ3X6DA	SCREW, PAN (WASHER) M3X6DA	
24	S33082000	1	トウブ1スイッチハーネスクミ	HEAD-1 SWITCH HARNESS ASSY	
25	S33083000	1	トウブ2スイッチハーネスクミ	HEAD-2 SWITCH HARNESS ASSY	
26	S33084000	1	トウブ3スイッチハーネスクミ	HEAD-3 SWITCH HARNESS ASSY	

W. 電装品関係 / Power supply equipment mechanism / Stromversorgung /  
Mécanisme de l'équipement en alimentation électrique /  
Mecanismo del equipo de alimentación de corriente



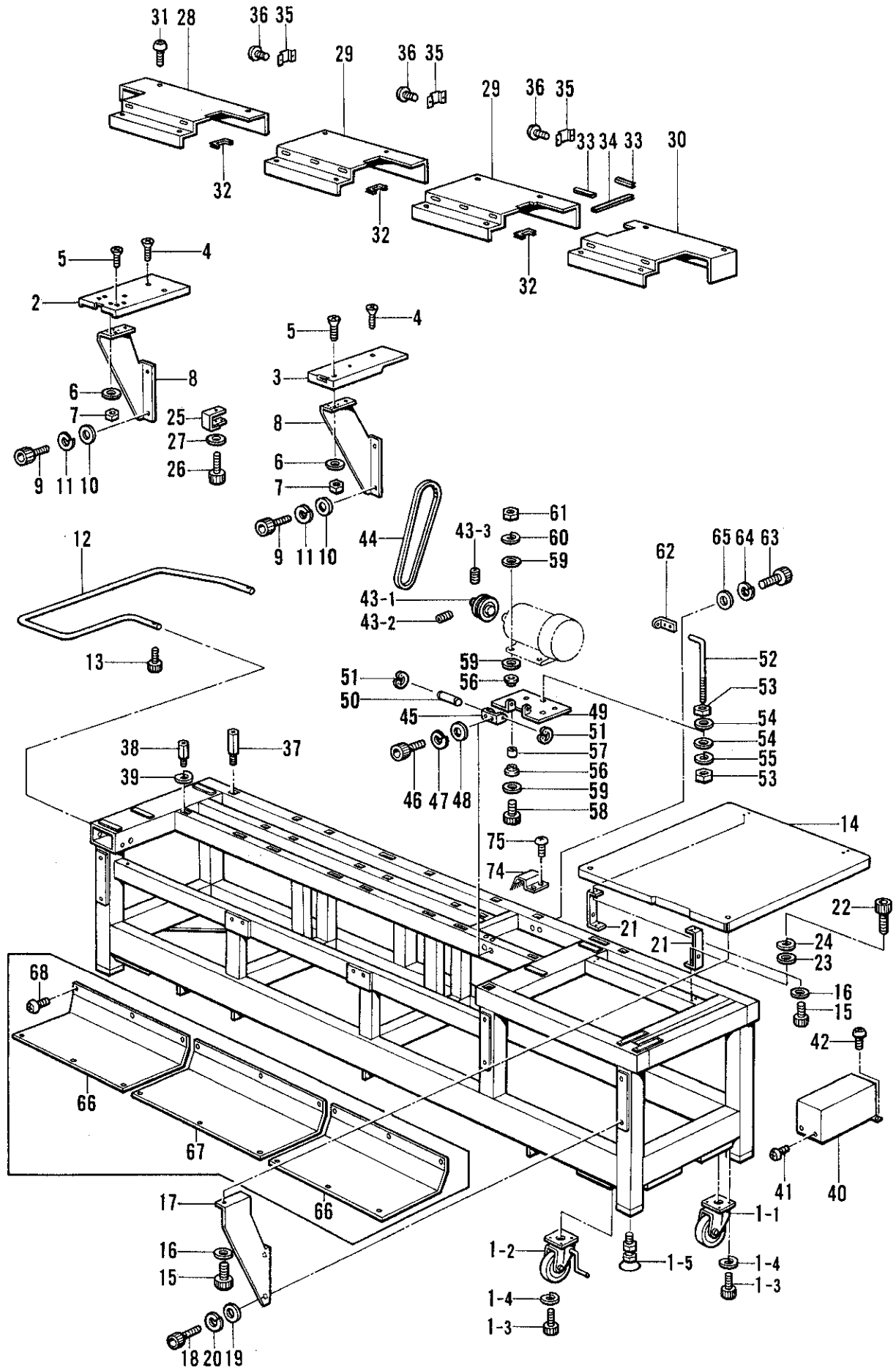


W. 電装品関係 / Power supply equipment mechanism / Stromversorgung /  
 Mécanisme de l'équipement en alimentation électrique /  
 Mecanismo del equipo de alimentación de corriente

REF.NO.	CODE	Q'TY	ヒンメイ	NAME OF PARTS	RM
27	S33085000	1	トウブ1ソレノイドハーネス	HEAD-1 SOLENOID HARNESS	
28	S33086000	1	トウブ2ソレノイドハーネス	HEAD-2 SOLENOID HARNESS	
29	S33087000	1	トウブ3ソレノイドハーネス	HEAD-3 SOLENOID HARNESS	
30	S33088000	1	トウブ1センサハーネスクミ	HEAD-1 SENSOR HARNESS ASSY	
31	S33089000	1	トウブ2センサハーネスクミ	HEAD-2 SENSOR HARNESS ASSY	
32	S33090000	1	トウブ3センサハーネスクミ	HEAD-3 SENSOR HARNESS ASSY	
33	S33093000	1	タイミングセンサハーネスクミ	TIMING SENSOR HARNESS ASSY	
34	S33094000	1	インデックスセンサハーネス	INDEX SENSOR HARNESS	
35	S33095000	1	インデックスモータハーネス	INDEX MOTOR HARNESS	
36	S33096000	1	テーブルスイッチハーネスクミ	TABLE SWITCH HARNESS ASSY	
37	S33097000	1	Xパルスモータハーネスクミ	X-PULSE MOTOR HARNESS ASSY	
38	S33098000	1	Yパルスモータハーネスクミ	Y-PULSE MOTOR HARNESS ASSY	
39	S33099000	1	ミシンモータハーネスクミ	SEWING MACHINE MOTOR HARNESS ASSY	
41	S33105000	1	オーバーセンサハーネスFクミ	OVER SENSOR HARNESS F ASSY	
42	S33092000	1	オーバーセンサハーネスCクミ	OVER SENSOR HARNESS C ASSY	
44	S33091000	2	ケーブルダクト2000	CABLE DUCT 2000	
45	0A5401006	6	+ナベザクミ4X10DB	SCREW, PAN (WASHER) M4X10DB	
47	S17023000	20	CKSクランプ16-H	CKS CLAMP (16-H)	
48	S17023000	1	CKSクランプ16-H	CKS CLAMP (16-H)	
49	S04505000	2	CKSクランプ13-H	CKS CLAMP (13-H)	
50	S17022000	5	CKSクランプ10-H	CKS CLAMP (10-H)	
51	S17022000	1	CKSクランプ10-H	CKS CLAMP (10-H)	
52	S17022000	5	CKSクランプ10-H	CKS CLAMP (10-H)	
53	S17022000	3	CKSクランプ10-H	CKS CLAMP (10-H)	
54	S04557000	10	バンタイPLTIM	BAND PLTIM	
57	554482000	3	コードホルダ#12	CORD HOLDER (12N)	
58	552908000	3	コードホルダ#14	CORD HOLDER (14N)	
59	554482000	3	コードホルダ#12	CORD HOLDER (12N)	
60	146202000	1	ナイロンクリップ	NYLON CLIP	
61	552907000	1	コードホルダ#10	CORD HOLDER (10N)	
62	146202000	1	ナイロンクリップ	NYLON CLIP	
63	S16452000	3	スパイラル450L	SPIRAL 450L	
64	S21083001	12	+ナベコバネヒラ4X10	SCREW, PAN (S/P WASHER) M4X10	
65	S17023000	4	CKSクランプ16-H	CKS CLAMP (16-H)	
66	S11731000	1	アースセン1300	EARTH WIRE 1300	
67	S11733000	1	アースセン1700	EARTH WIRE 1700	
68	S17058000	1	アースセン2100	EARTH WIRE 2100	
69	S33103000	1	アースセン3000	EARTH WIRE 3000	
70	S33104000	1	アースセン3700	EARTH WIRE 3700	
71	S21083001	5	+ナベコバネヒラ4X10	SCREW, PAN (S/P WASHER) M4X10	
72	S17022000	3	CKSクランプ10-H	CKS CLAMP (10-H)	
73	S17021000	2	CKSクランプ07-H	CKS CLAMP (07-H)	
74	552907000	1	コードホルダ#10	CORD HOLDER (10N)	
75	S21083001	1	+ナベコバネヒラ4X10	SCREW, PAN (S/P WASHER) M4X10	

X1. 動力台關係 / Power table / Motorgestell /

Mécanisme du plateau de la machine / Mecanismo de la mesa de la máquina



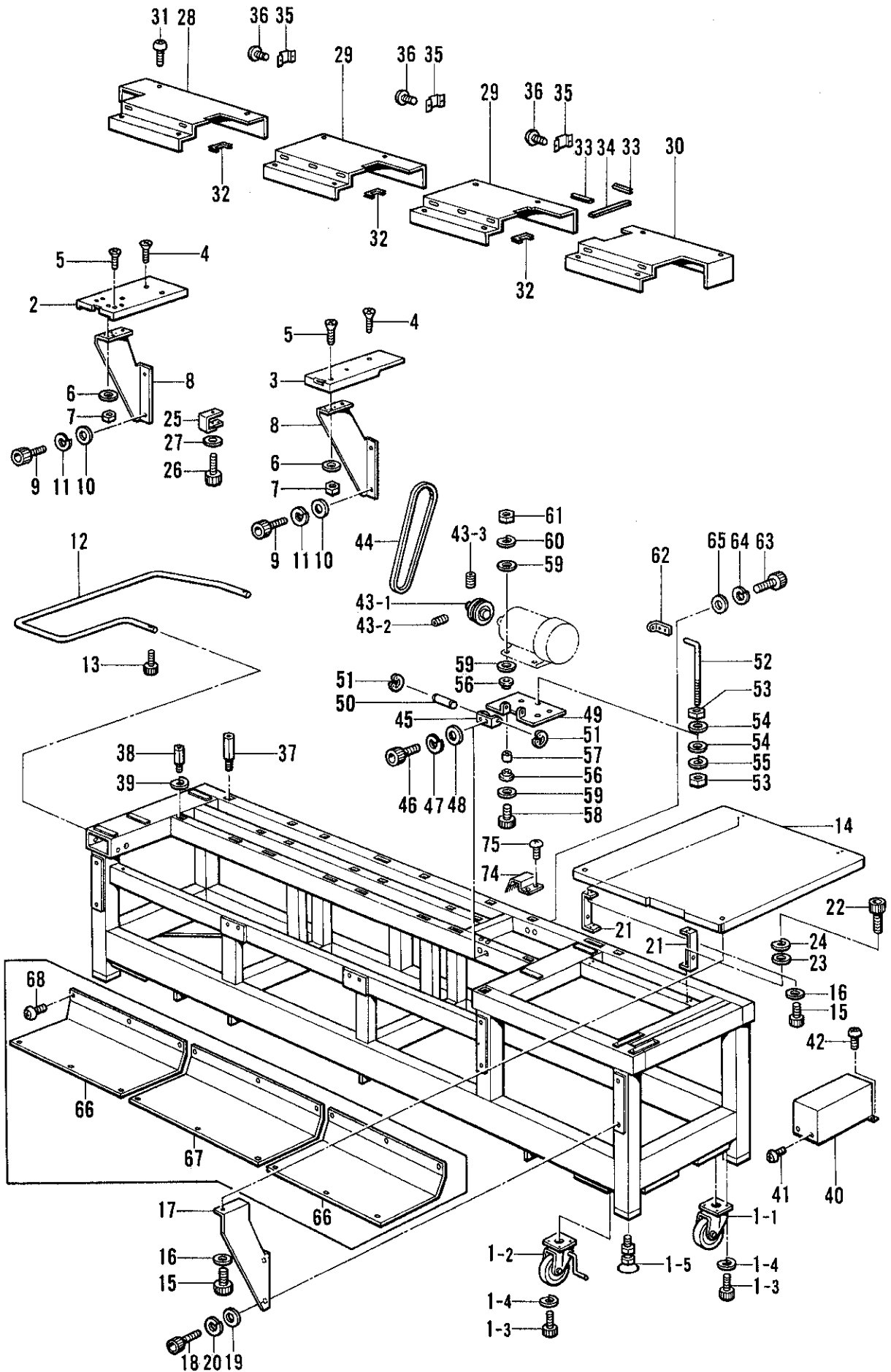
## X1.動力台関係 / Power table / Motorgestell /

## Mécanisme du plateau de la machine / Mecanismo de la mesa de la máquina

REF.NO.	CODE	Q'TY	ヒンメイ	NAME OF PARTS	RM
1-1	S32692000	2	キヤスター	CASTER	
1-2	S32693000	2	キヤスターS	CASTER S	
1-3	018102036	16	アナボルト10X20	BOLT, SOCKET M10X20	
1-4	028100246	16	バネザガネ2-10	WASHER, SPRING 2-10	
1-5	S32716000	4	レベルボルト20X100	BOLT, LEVEL M20X100	
2	S32698001	1	サブテーブルL	SUB TABLE L	
3	S32697001	1	サブテーブルR	SUB TABLE R	
4	004401003	3	+サラネジ4X10	SCREW, FLAT M4X10	
5	004401414	4	+サラコ4X14	SCREW, FLAT M4X14	
6	025040236	4	ヒラザガネチユウ4	WASHER, PLAIN M 4	
7	021400206	4	2シユナツト4	NUT, 2 M4	
8	S32696009	2	サブテーブルササエ	SUB TABLE SUPPORT	
9	018082036	4	アナボルト8X20	BOLT, SOCKET M8X20	
10	025080236	4	ヒラザガネチユウ8	WASHER, PLAIN M 8	
11	028080246	4	バネザガネ2-8	WASHER, SPRING 2-8	
12	S32709009	1	ガードバー	GUARD BAR	
13	018063036	2	アナボルト6X30	BOLT, SOCKET M6X30	
14	S32702000	1	テーブル	TABLE	
15	018061236	6	アナボルト6X12	BOLT, SOCKET M6X12	
16	025060236	6	ヒラザガネチユウ6	WASHER, PLAIN M 6	
17	S32700009	1	テーブルササエF	TABLE SUPPORT F	
18	018082036	2	アナボルト8X20	BOLT, SOCKET M8X20	
19	025080236	2	ヒラザガネチユウ8	WASHER, PLAIN M 8	
20	028080246	2	バネザガネ2-8	WASHER, SPRING 2-8	
21	S32701009	2	テーブルササエB	TABLE SUPPORT B	
22	018061236	4	アナボルト6X12	BOLT, SOCKET M6X12	
23	025060236	4	ヒラザガネチユウ6	WASHER, PLAIN M 6	
24	028060246	4	バネザガネ2-6	WASHER, SPRING 2-6	
25	S32699001	1	テーブルウケイタ	TABLE SUPPORT PLATE	
26	018400836	4	アナボルト4X8	BOLT, SOCKET M4X8	
27	025040236	4	ヒラザガネチユウ4	WASHER, PLAIN M4	
28	S32703009	1	テーブルカバーL	TABLE COVER L	
29	S32704009	2	テーブルカバーM	TABLE COVER M	
30	S32705009	1	テーブルカバーR	TABLE COVER R	
31	008400604	16	+トラスコ4X6	SCREW, TRUSS M4X6	
32	S32720000	3	ジザイブツシユ	BUSH	
33	S32710000	2	エツジングA	EDGING A	
34	S32711000	1	エツジングB	EDGING B	
35	S33637009	3	コードカバー	CORD COVER	
36	008400604	6	+トラスコ4X6	SCREW, TRUSS M4X6	
37	S32707001	10	ポストL	POST L	
38	S32706001	8	ポストS	POST R	
39	025080236	2	ヒラザガネチユウ8	WASHER, PLAIN M 8	
40	S32708009	1	Xモーターカバー	X-MOTOR COVER	
41	008400604	2	+トラスコ4X6	SCREW, TRUSS M4X6	
42	062060806	2	ナベコ6X8	SCREW, PAN M6X8	
43	S32712001	1	モータープリークミ	MOTOR PULLEY ASSY	
43-1	S32713001	1	モータープリー	MOTOR PULLEY	
43-2	012060636	1	アナヒラ6X6	SET SCREW, SOCKET (FT) M6X6	
43-3	012400836	1	アナヒラ4X8	SET SCREW, SOCKET (FT) M4X8	
44	S32714000	1	Vベルト3V315	V-BELT 3X315	
45	S32694001	1	モーターシジイタ	MOTOR SUPPORT PLATE	
46	018082036	2	アナボルト8X20	BOLT, SOCKET M8X20	
47	028080246	2	バネザガネ2-8	WASHER, SPRING 2-8	
48	025080236	2	ヒラザガネチユウ8	WASHER, PLAIN M 8	
49	152861101	1	モーターダイ	MOTOR BASE PLATE	
50	152862001	1	モーターダイジク	MOTOR BASE PLATE SHAFT	
51	048100142	2	トメワジクヨウC10	RETAINING RING, C10	
52	152865101	1	LガタボルトM10	BOLT, M10	

X1.動力台関係 / Power table / Motorgestell /

Mécanisme du plateau de la machine / Mecanismo de la mesa de la máquina

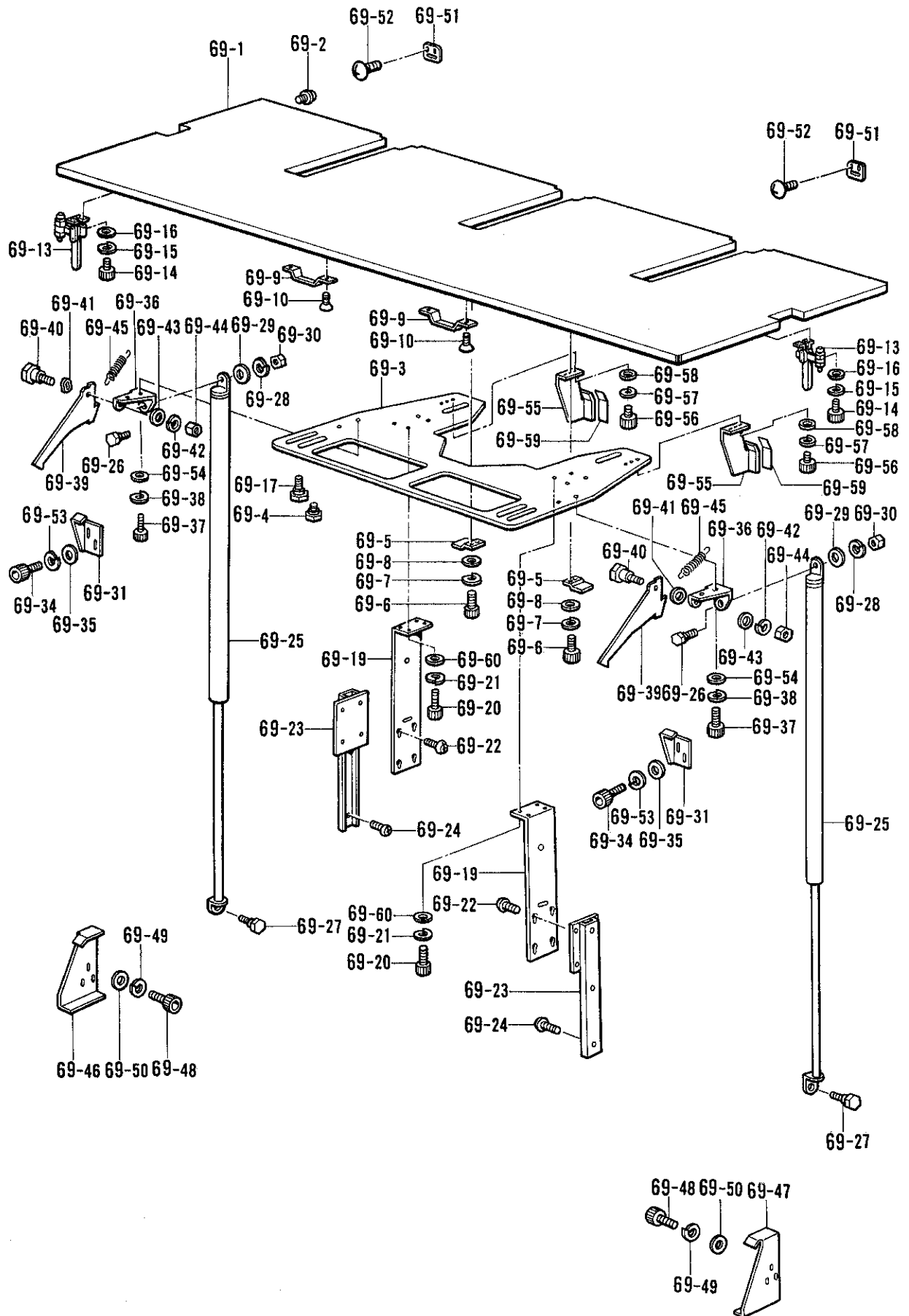


## X1.動力台関係 / Power table / Motorgestell /

## Mécanisme du plateau de la machine / Mecanismo de la mesa de la máquina

REF.NO.	CODE	Q'TY	ヒンメイ	NAME OF PARTS	RM
53	021100202	2	ナツト2シユ10	NUT, 2 M10	
54	025100132	2	ヒラザガネシヨウ10	WASHER, PLAIN S 10	
55	028100242	1	バネザガネ2-10	WASHER, SPRING 2-10	
56	152864000	8	クツシヨン	CUSHION	
57	152863001	4	クツシヨンカラー	CUSHION COLLAR	
58	017062503	4	6カクボルト6X25	BOLT, M6X25	
59	025800332	12	ヒラザガネダイ7.14	WASHER, PLAIN L 7.14	
60	028060242	4	バネザガネ2-6	WASHER, SPRING 2-6	
61	021060102	4	ナツト1シユ6	NUT, 1 M6	
62	S32695001	1	Lガタボルトシジイタ	BOLT INDICATION PLATE	
63	018082036	2	アナボルト8X20	BOLT, SOCKET M8X20	
64	028080246	2	バネザガネ2-8	WASHER, SPRING 2-8	
65	025080236	2	ヒラザガネチユウ8	WASHER, PLAIN M 8	
74	S33824001	1	ジョデンプラシ	STATIC BRUSH	
75	062400516	2	バインドM4X5	SCREW, BIND M4X5	
<FOR U.S.A,CANADA>					
66	S32718009	2	-----	TABLE LS	
67	S32719009	1	-----	TABLE LC	
68	008400604	18	-----	SCREW, TRUSS M4X6	

<オプションパーツ/OPTION PARTS>



## X2.動力台関係 / Power table / Motorgestell /

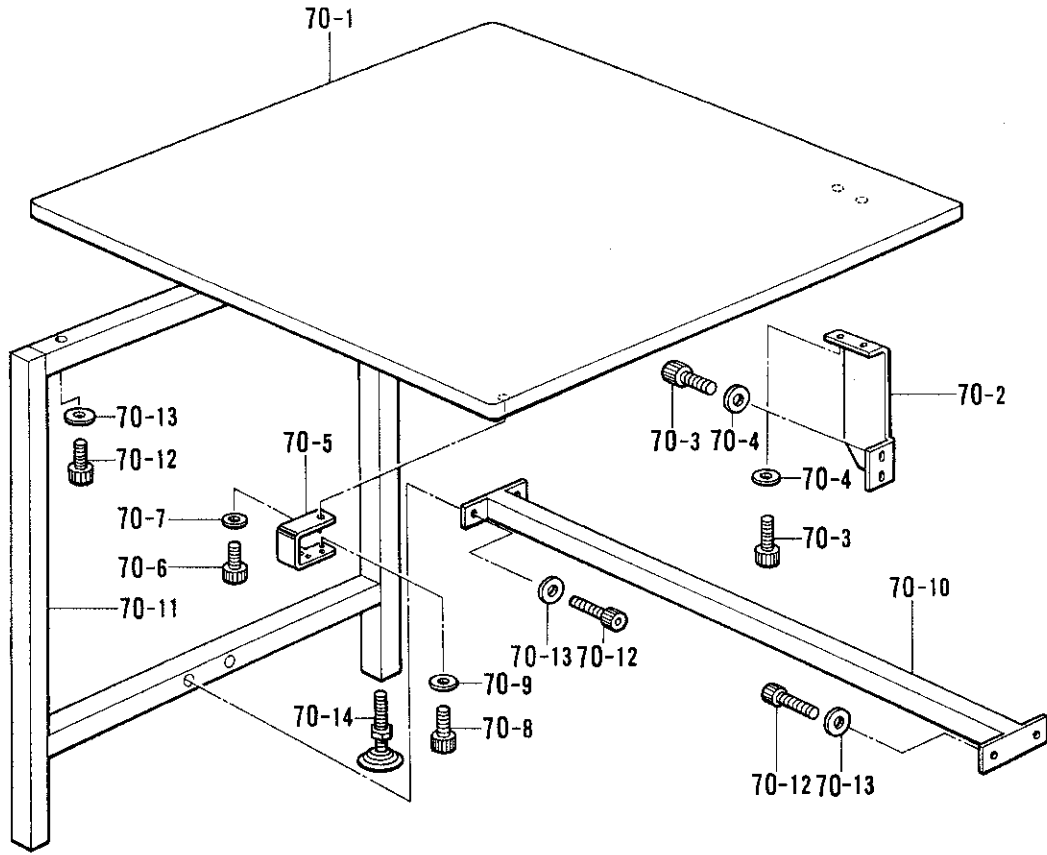
## Mécanisme du plateau de la machine / Mecanismo de la mesa de la máquina

REF.NO.	CODE	Q'TY	ヒンメイ	NAME OF PARTS	RM
<オプションパーツ / OPTION PARTS>					
69	S33692001	1	シヨウコウテ-ブルクミ	ADJUSTABLE TABLE ASSY	
69-1	S32811000	1	シヨウコウテ-ブル	ADJUSTABLE TABLE	
69-2	S15321001	8	ピン	PIN	
69-3	S32813001	1	シヨウコウテ-ブルウケイタ	ADJUSTABLE TABLE SUPPORT PLATE	
69-4	S32812001	4	スライドピン	SLIDE PIN	
69-5	S32822001	2	スライドイタ	SLIDE PLATE	
69-6	018061236	4	アナホルト6X12	BOLT, SOCKET M6X12	
69-7	028060246	4	バネザガネ2-6	WASHER, SPRING 2-6	
69-8	025060236	4	ヒラザガネチユウ6	WASHER, PLAIN M 6	
69-9	S32829000	2	スライドグリツブ	SLIDE CLIP	
69-10	004501003	4	+サラコ5X10	SCREW, FLAT M5X10	
69-13	S32833000	2	トグルクランプ	TOGGLE CLAMP	
69-14	018401036	8	アナボルト4X10	BOLT, SOCKET M4X10	
69-15	028040246	8	バネザガネ2-4	WASHER, SPRING 2-4	
69-16	025040236	8	ヒラザガネチユウ4	WASHER, PLAIN M4	
69-17	149483001	2	ツマミボルトM6	BOLT, M6	
69-19	S32814001	2	シヨウコウテ-ブルササエ	ADJUSTABLE TABLE SUPPORT	
69-20	018501236	8	アナボルト5X12	BOLT, SOCKET M5X12	
69-21	028050246	8	バネザガネ2-5	WASHER, SPRING 2-5	
69-22	060501016	8	バインドM5X10	SCREW, BIND M5X10	
69-23	S32831000	2	スライドパツク	SLIDE PACK	
69-24	060501016	4	バインドM5X10	SCREW, BIND M5X10	
69-25	S32832000	2	ステイダンパ	STAY DAMPER	
69-26	S32830001	2	ダンバヨウダンネジ	SHOULDER SCREW	
69-27	S32826001	2	フツクヨウダンネジ	SHOULDER SCREW	
69-28	028080246	2	バネザガネ2-8	WASHER, SPRING 2-8	
69-29	025080236	2	ヒラザガネチユウ8	WASHER, PLAIN M 8	
69-30	021080206	2	2シユナツト8	NUT, 2 M8	
69-31	S32823001	2	ストツバー	STOPPER	
69-34	018501036	4	アナボルト5X10	BOLT, SOCKET M5X10	
69-35	025050236	4	ヒラザガネチユウ-5	WASHER, PLAIN M 5	
69-36	S32828001	2	フツクトメイタ	HOOK SET PLATE	
69-37	018501036	4	アナボルト5X10	BOLT, SOCKET M5X10	
69-38	028050246	4	バネザガネ2-5	WASHER, SPRING 2-5	
69-39	S32825001	2	フツクレバー	HOOK LEVER	
69-40	S32826001	2	フツクヨウダンネジ	SHOULDER SCREW	
69-41	S20621001	2	カラー	COLLAR	
69-42	028080246	2	バネザガネ2-8	WASHER, SPRING 2-8	
69-43	025080236	2	ヒラザガネチユウ8	WASHER, PLAIN M 8	
69-44	021080206	2	2シユナツト8	NUT, 2 M8	
69-45	S32827001	2	フツクバネ	SPRING	
69-46	S32816001	1	テ-ブルガイドL	TABLE GUIDE L	
69-47	S32817001	1	テ-ブルガイドR	TABLE GUIDE R	
69-48	018501036	6	アナボルト5X10	BOLT, SOCKET M5X10	
69-49	028050246	6	バネザガネ2-5	WASHER, SPRING 2-5	
69-50	025050236	6	ヒラザガネチユウ-5	WASHER, PLAIN M 5	
69-51	S32818001	2	ストツブイタBL	STOP PLATE BL	
69-52	008400604	4	+トラスコ4X6	SCREW, TRUSS M4X6	
69-53	028050246	4	バネザガネ2-5	WASHER, SPRING 2-5	
69-54	025050236	4	ヒラザガネチユウ-5	WASHER, PLAIN M 5	
69-55	S32840001	2	タオレボウシイタ	PREVENTION PLATE	
69-56	018501036	6	アナボルト5X10	BOLT, SOCKET M5X10	
69-57	028050246	6	バネザガネ2-5	WASHER, SPRING 2-5	
69-58	025050236	6	ヒラザガネチユウ-5	WASHER, PLAIN M 5	
69-59	S34344000	2	フェルト1X22X70	FELT, 1X22X70	
69-60	025050236	8	ヒラザガネチユウ-5	WASHER, PLAIN M 5	

X3.動力台関係 / Power table / Motorgestell /

Mécanisme du plateau de la machine / Mecanismo de la mesa de la máquina

<オプションパーツ/OPTION PARTS>

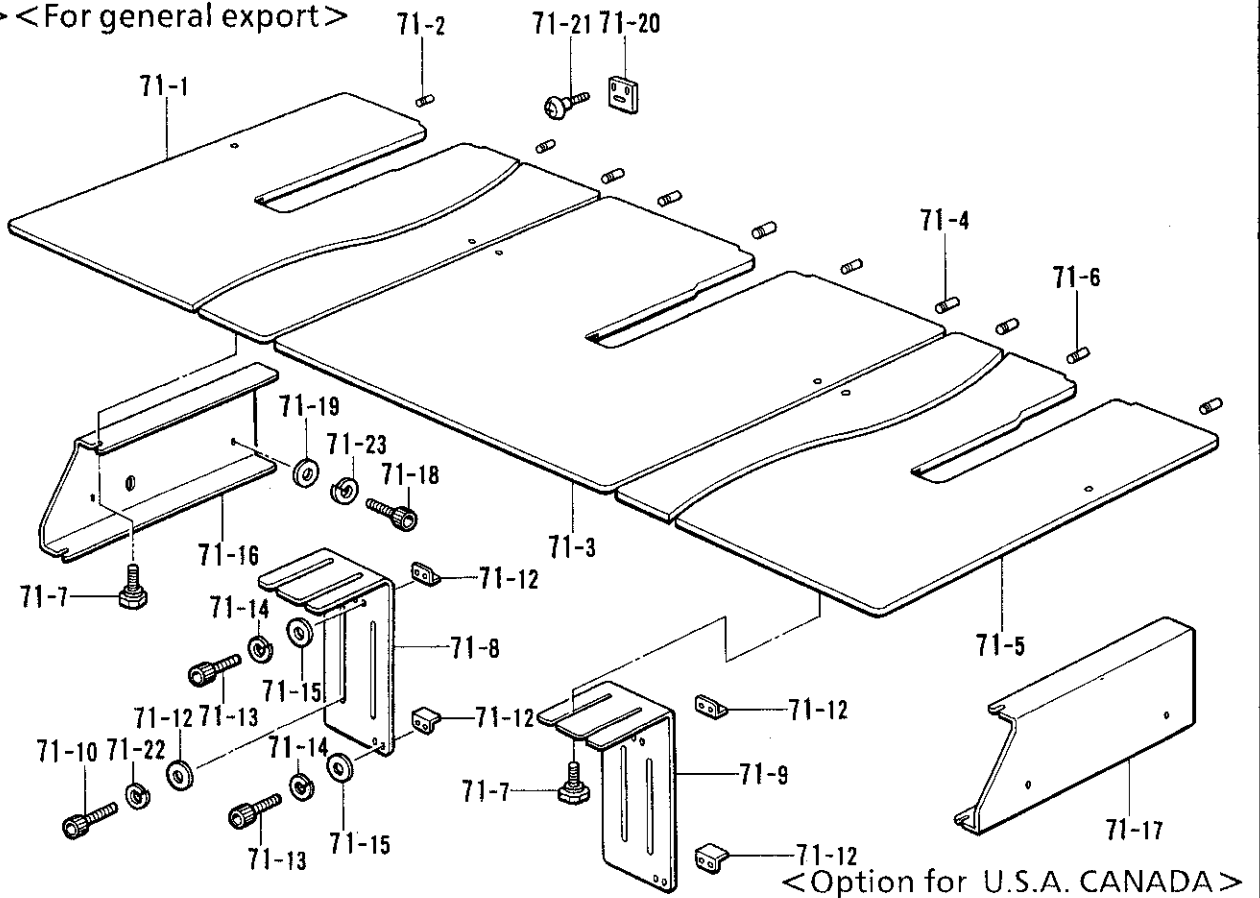


151-423-652

X4.動力台関係 / Power table / Motorgestell /

Mécanisme du plateau de la machine / Mecanismo de la mesa de la máquina

<国内用> <For general export>



151-423-652



## X3.動力台関係 / Power table / Motorgestell /

## Mécanisme du plateau de la machine / Mecanismo de la mesa de la máquina

REF.NO.	CODE	Q'TY	ヒンメイ	NAME OF PARTS	RM
<オプションパーツ/OPTION PARTS>					
70	S33691009	1	サイドテーブルクミ	SIDE TABLE ASSY	
70-1	S32807000	1	サイドテーブル	SIDE TABLE	
70-2	S32808009	1	サイドテーブルササエ	SIDE TABLE SUPPORT	
70-3	018061036	4	アナボルト6X10	BOLT, SOCKET M6X10	
70-4	025060236	4	ヒラザガネチユウ6	WASHER, PLAIN M 6	
70-5	S32699001	1	テーブルウケイタ	TABLE SUPPORT PLATE	
70-6	018400836	4	アナボルト4X8	BOLT, SOCKET M4X8	
70-7	025040236	4	ヒラザガネチユウ4	WASHER, PLAIN M4	
70-8	018061036	1	アナボルト6X10	BOLT, SOCKET M6X10	
70-9	025060236	1	ヒラザガネチユウ6	WASHER, PLAIN M 6	
70-10	S32809009	1	キヤクジョイント	FOOT JOINT	
70-11	S32810009	1	サイドテーブルヨウキヤク	FOOT FOR SIDE TABLE	
70-12	018061036	6	アナボルト6X10	BOLT, SOCKET M6X10	
70-13	025060236	6	ヒラザガネチユウ6	WASHER, PLAIN M 6	
70-14	S15255000	2	レベルザM12	LEVEL ADJUSTER M12	

## X4.動力台関係 / Power table / Motorgestell /

151-423-652

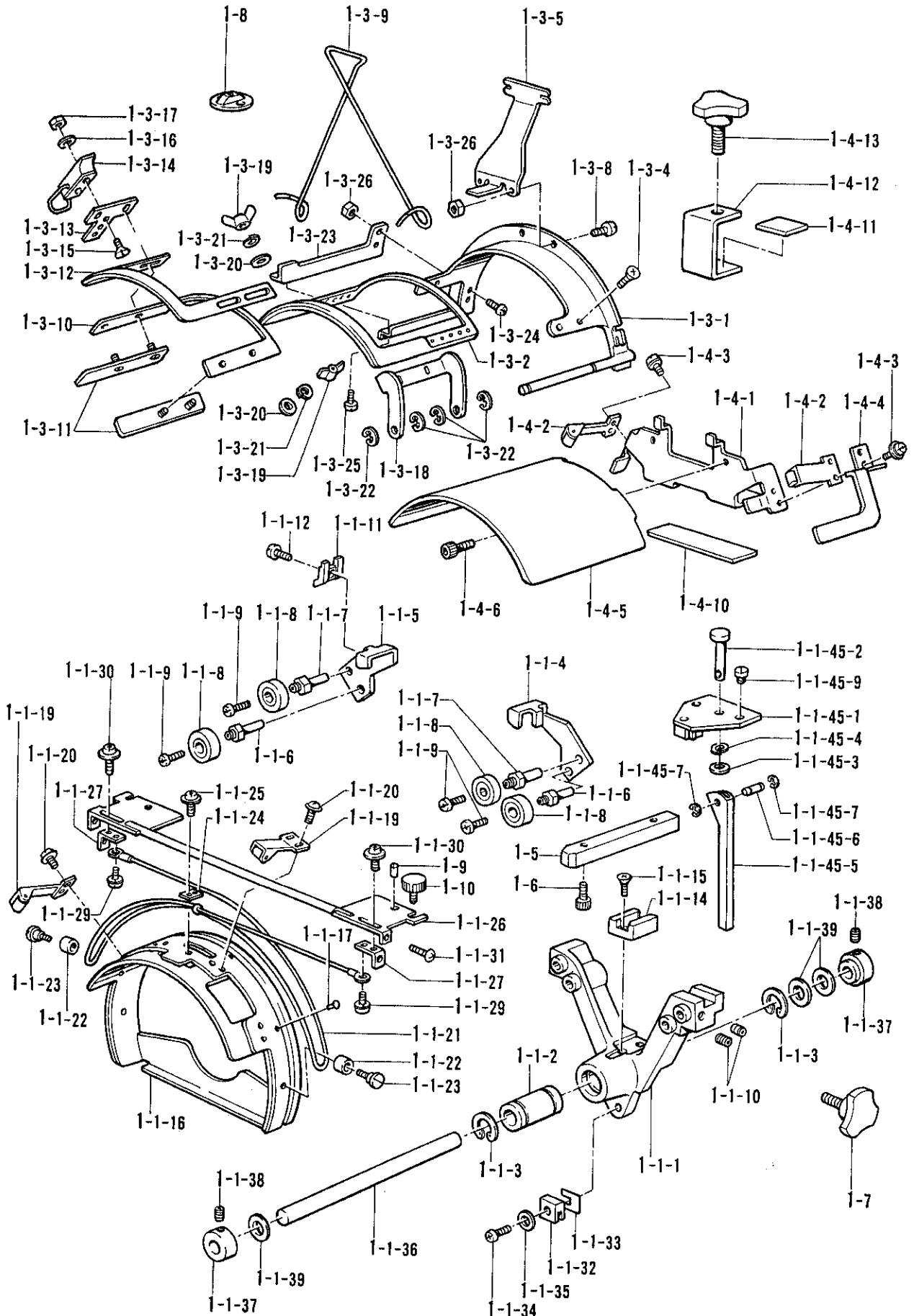
## Mécanisme du plateau de la machine / Mecanismo de la mesa de la máquina

REF.NO.	CODE	Q'TY	ヒンメイ	NAME OF PARTS	RM
<国内用 / for general export>					
<Option for U.S.A. and CANADA>					
71	S33810001	1	コテイテーブルクミ	FIXED TABLE ASSY	
71-1	S33752000	1	コテイテーブルL	FIXED TABLE L	
71-2	S15321001	3	ピン	PIN	
71-3	S33753000	1	コテイテーブルC	FIXED TABLE C	
71-4	S15321001	4	ピン	PIN	
71-5	S33754000	1	コテイテーブルR	FIXED TABLE R	
71-6	S15321001	3	ピン	PIN	
71-7	149483001	6	ツマミボルトM6	BOLT M6	
71-8	S33755001	1	コテイテーブルササエL	FIXED TABLE SUPPORT L	
71-9	S33756001	1	コテイテーブルササエR	FIXED TABLE SUPPORT R	
71-10	018081636	4	アナボルト8X16	BOLT, SOCKET M8X16	
71-11	025080236	4	ヒラザガネチユウ8	WASHER, PLAIN M 8	
71-12	S33811001	4	イチギメストツバー	POSITIONING STOPPER	
71-13	018501236	8	アナボルト5X12	BOLT, SOCKET M5X12	
71-14	028050246	8	バネザガネ2-5	WASHER, SPRING 2-5	
71-15	025050236	8	ヒラザガネチユウ5	WASHER, PLAIN M 5	
71-16	S33759001	1	コテイテーブルガイドL	FIXED TABLE GUIDE L	
71-17	S33760001	1	コテイテーブルガイドR	FIXED TABLE GUIDE R	
71-18	018501236	4	アナボルト5X12	BOLT, SOCKET M5X12	
71-19	025050236	4	ヒラザガネチユウ5	WASHER, PLAIN M 5	
71-20	S32818001	6	ストツブイタBL	STOP PLATE BL	
71-21	008400604	12	+トラスコ4X6	SCREW, TRUSS M4X6	
71-22	028080246	4	バネザガネ2-8	WASHER, SPRING 2-8	
71-23	028050246	4	バネザガネ2-5	WASHER, SPRING 2-5	
74	S33824001	1	ジヨデンブラシ	BRUSH	
75	060400516	2	バインドM4X5	SCREW, BIND M4X5	

151-423-652

Y1. 付属装置関係 / Attachment set / Anbausatz /  
 Jeu d'accessoires / Juego de fijación

<For U.S.A. and CANADA>



<オプション部品です。>  
 <Option for general export>

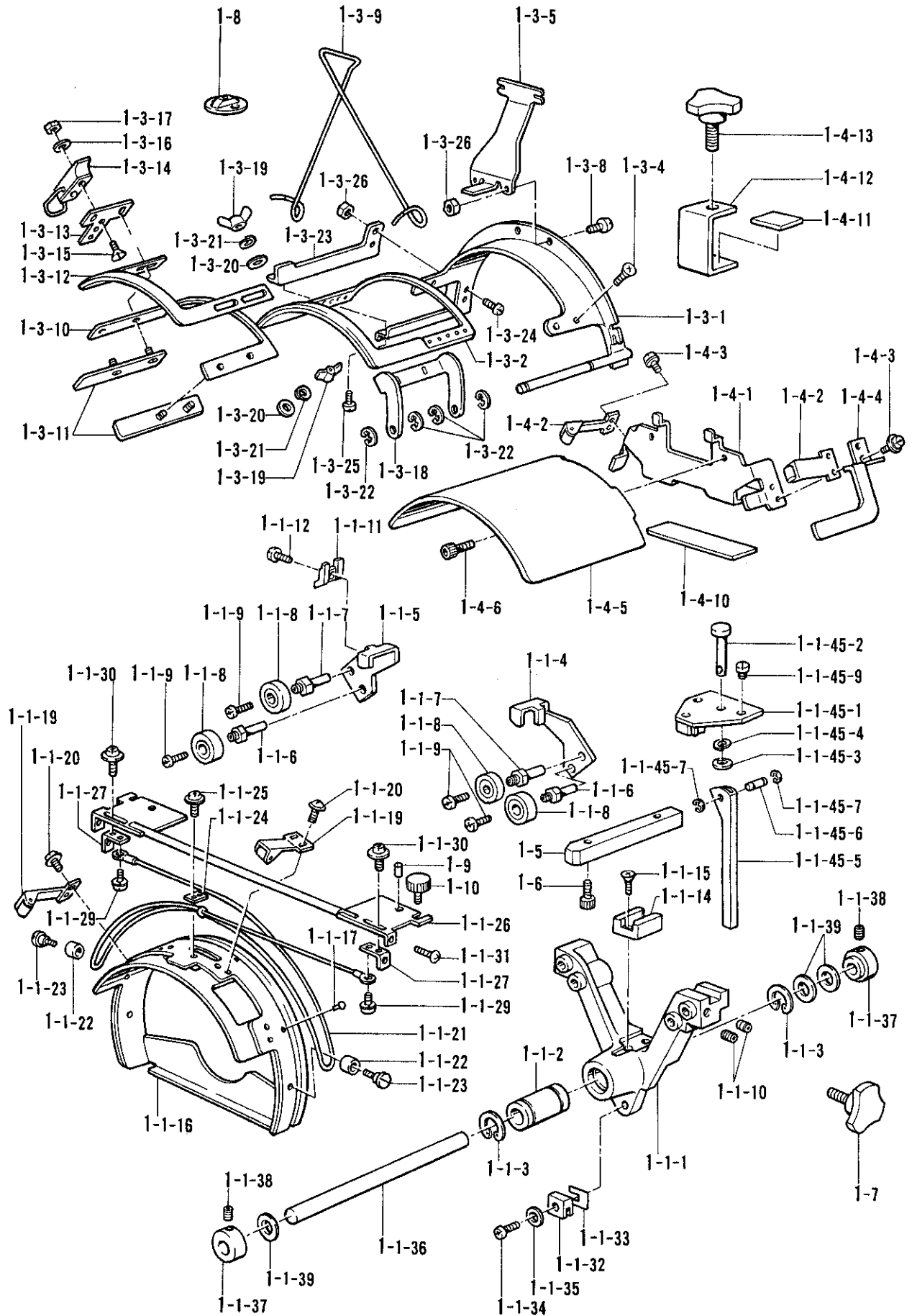
151-423-940

Y1.付属装置関係 / Attachment set / Anbausatz /  
Jeu d'accessoires / Juego de fijación

REF.NO.	CODE	Q'TY	ヒンメイ	NAME OF PARTS	RM
<For U.S.A and CANADA>					
<オプション部品 /Option for general export>					
1	S32865101	1	ボウシワク3セット	CAP FRAME DEVICE 3 SET	
1-1	S32868101	3	ボウシワクドウクミ	CAP FRAME DRIVING ASSY	
1-1-1	S32844001	3	ガイドアーム	GUIDE ARM	
1-1-2	S32862000	3	リニアボールベアリング	LINEAR BALL BEARING	
1-1-3	048200242	6	トメワアナヨウC20	RETAINING RING, INTERNAL C20	
1-1-4	S32848000	3	ワイヤベースガイドR	WIRE BASE GUIDE R	
1-1-5	S32849000	3	ワイヤベースガイドL	WIRE BASE GUIDE L	
1-1-6	S33979001	6	コロヨウピンA	ROLLER PIN A	
1-1-7	S33980001	6	コロヨウピンB	ROLLER PIN B	
1-1-8	070606800	12	タマジクウケ606ZZ	BALL BEARING, 606ZZ	
1-1-9	060400516	12	バインドM4X5	SCREW, BIND M4X5	
1-1-10	012500836	12	アナヒラ5X8	SET SCREW, SOCKET M5X8	
1-1-11	S35550000	3	ガイドストッパー	GUIDE STOPPER	
1-1-12	062300506	3	ナベコ3X5	SCREW, PAN M3X5	
1-1-14	S32859000	3	レールブロック	RAIL BLOCK	
1-1-15	004401003	6	+サラネジ4X10	SCREW, FLAT M4X10	
1-1-16	S33977001	3	クドウリング	DRIVING RING	
1-1-17	041120390	12	マルリベット1.2X3	RIVED, BUTTON 1.2X3	
1-1-19	S32871000	12	ローラーベースクミ	ROLLER BASE ASSY	
1-1-20	U08671003	24	+ナベセムス3X5DB	SCREW, PAN (WASHER) 3X5DB	
1-1-21	S32869000	3	ワイヤ	WIRE	
1-1-22	S32864000	6	カラー5-7	ROLLER	
1-1-23	S20342009	6	ダンネジ4	SHOULDER SCREW, M4	
1-1-24	144784002	3	キジオサエザガネ	CLOTH PRESSER	
1-1-25	U08671003	3	+ナベセムス3X5DB	SCREW, PAN (WASHER) 3X5DB	
1-1-26	S32867001	3	ワイヤベースクミ	WIRE BASE ASSY	
1-1-27	S32853001	6	ワイヤカケ	WIRE HOOK	
1-1-29	0A5400806	6	+ナベザクミ4X8DB	SCREW, PAN (WASHER) M4X8DB	
1-1-30	052400606	6	ナベコバネヒラ4X6	SCREW, PAN (S/P WASHER) M4X6	
1-1-31	062401616	6	ナベコ4X16	SCREW, PAN M4X16	
1-1-32	S32860000	3	リングツバウケ	RING VISOR HOLDER	
1-1-33	S32900001	3	スペーサ	SPACER	
1-1-34	062401616	3	ナベコ4X16	SCREW, PAN M4X16	
1-1-35	025040335	3	ヒラザガネダイ4	WASHER, PLAIN L 4	
1-1-36	S32863001	3	アームアンナイボウ	ARM GUIDE BAR	
1-1-37	S04438001	6	セットカラー	SET COLLAR	
1-1-38	012060636	12	アナヒラ6X6	SET SCREW, SOCKET (FT) M6X6	
1-1-39	S32870000	9	ストッパーゴム	STOPPER RUBBER	
1-1-45	S32875001	3	アームクドウウデセット	DRIVING ARM SET	
1-1-45-1	S32854001	3	アームクドウウデクミ	DRIVING ARM ASSY	
1-1-45-2	S32876001	3	コテイピン	PIN	
1-1-45-3	155559001	3	ヒラザガネ	WASHER, PLAIN	
1-1-45-4	028060242	3	バネザガネ2-6	WASHER, SPRING 2-6	
1-1-45-5	S32874001	3	コテイレバー	FIXED LEVER	
1-1-45-6	S32885001	3	レバーピン	LEVER PIN	
1-1-45-7	048020346	6	トメワE2	RETAINING RING, E2	
1-1-45-8	S32877001	6	イチギメピン	POSITIONING PIN	
1-3	S32878001	6	ベースワクセット	BASE FRAME SET	
1-3-1	S32879001	6	ベースワクAクミ	BASE FRAME A ASSY	
1-3-2	S32882001	6	ベースワクBクミ	BASE FRAME B ASSY	
1-3-4	S32861016	24	サラコ26X3	SCREW, FLAT M26X3	
1-3-5	S32886001	6	ツバウケベース	VISOR HOLDER BASE	
1-3-8	062300506	12	ナベコ3X5	SCREW, PAN M3X5	
1-3-9	S35551000	6	ツバオサエゴム	RUBBER	
1-3-10	S32889000	6	フタワクB	COVER FRAME B	
1-3-11	S32890001	12	ボルトベースクミ	BOLT BASE ASSY	

Y1. 付属装置関係 / Attachment set / Anbausatz /  
 Jeu d'accessoires / Juego de fijación

<For U.S.A. and CANADA>



<オプション部品です。>  
 <Option for general export>

151-423-940

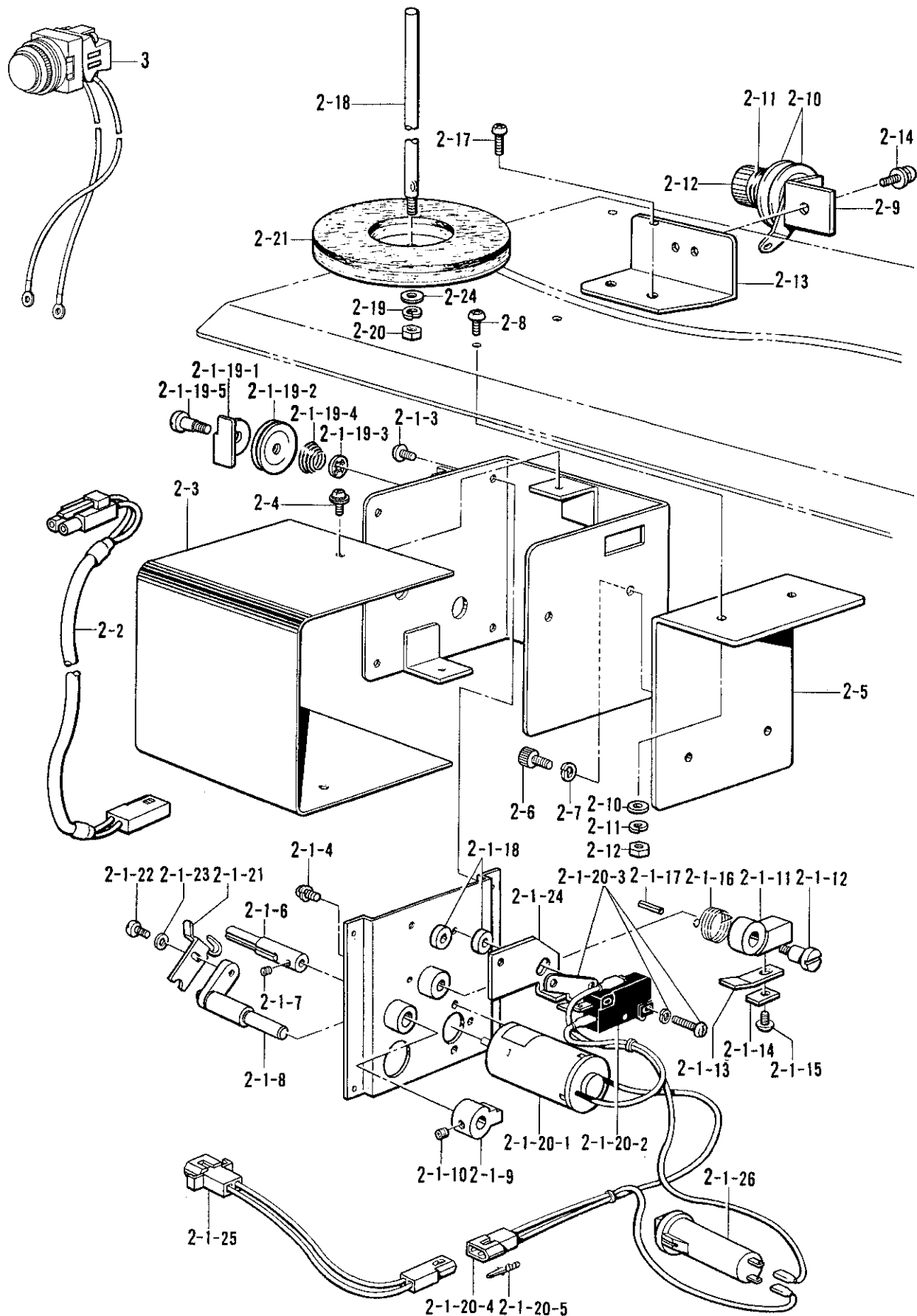
Y1.付属装置関係 / Attachment set / Anbausatz /  
Jeu d'accessoires / Juego de fijación

REF.NO.	CODE	Q'TY	ヒンメイ	NAME OF PARTS	RM
1-3-12	S32893000	6	フタワクAクミ	COVER FRAME A ASSY	
1-3-13	S32896001	6	クランプベース	CLAMP BASE	
1-3-14	S32897000	6	パチンジョウ	SNAP LOCK	
1-3-15	061300616	12	サラコ3X6	SCREW, FLAT M3X6	
1-3-16	026030236	12	ヒラザガネミガキ3	WASHER, PLAIN 3	
1-3-17	021300206	12	2シユナツト3	NUT, 2 M3	
1-3-18	S32898001	6	フタワクカナグ	HINGE	
1-3-19	S32866000	24	チヨウナツト3	NUT, M 3	
1-3-20	026030236	24	ヒラザガネミガキ3	WASHER, PLAIN 3	
1-3-21	028030246	24	バネザガネ2-3	WASHER, SPRING 2-3	
1-3-22	048050346	24	トメワE5	RETAINING RING, E5	
1-3-23	S33888001	6	ベースワクカナグ	HINGE	
1-3-24	062400616	12	ナベコM4X6	SCREW, PAN M4X6	
1-3-25	002400514	6	+ナベコ4X5	SCREW, PAN M4X5	
1-3-26	021400206	12	2シユナツト4	NUT, 2 M4	
1-4	S32899001	1	セツトワクベースセット	SET FRAME BASE SET	
1-4-1	S32839001	1	セツトワクベース	SET FRAME BASE	
1-4-2	S32871000	2	ローラーベースクミ	ROLLER BASE ASSY	
1-4-3	052300606	4	ナベコバネヒラ3X6	SCREW, PAN (S/P WASHER) M3X6	
1-4-4	S32834001	1	フタワクカケ	COVER FRAME HOOK	
1-4-5	S35631001	1	ボウシナライイタ	SUPPORTER	
1-4-6	018500836	2	アナボルト5X8	BOLT, SOCKET M5X8	
1-4-10	S32836000	1	セツトワクゴムA	SET FRAME RUBBER A	
1-4-11	S32837000	1	セツトワクゴムB	SET FRAME RUBBER B	
1-4-12	S32838001	1	セツトワククランプ	SET FRAME CLAMP	
1-4-13	S16691000	1	ノブボルト8X25	KNOB BOLT, M8X25	
1-5	S32858001	3	レールダイ	RAIL BRACKET	
1-6	018401036	6	アナボルト4X10	BOLT, SOCKET M4X10	
1-7	149483001	3	ツマミボルトM6	BOLT, M6	
1-8	S35568001	3	ハリアナイタ4B	NEEDLE HOLE PLATE 4B	
1-9	S32877001	6	イチギメピン	POSITIONING PIN	
1-10	S00655000	6	ツマミネジM4	SCREW, M4	
1-11	S32900001	3	スペーサ	SPACER	

151-423-940

Y2. 付属装置関係 / Attachment set / Anbausatz /  
 Jeu d'accessoires / Juego de fijación

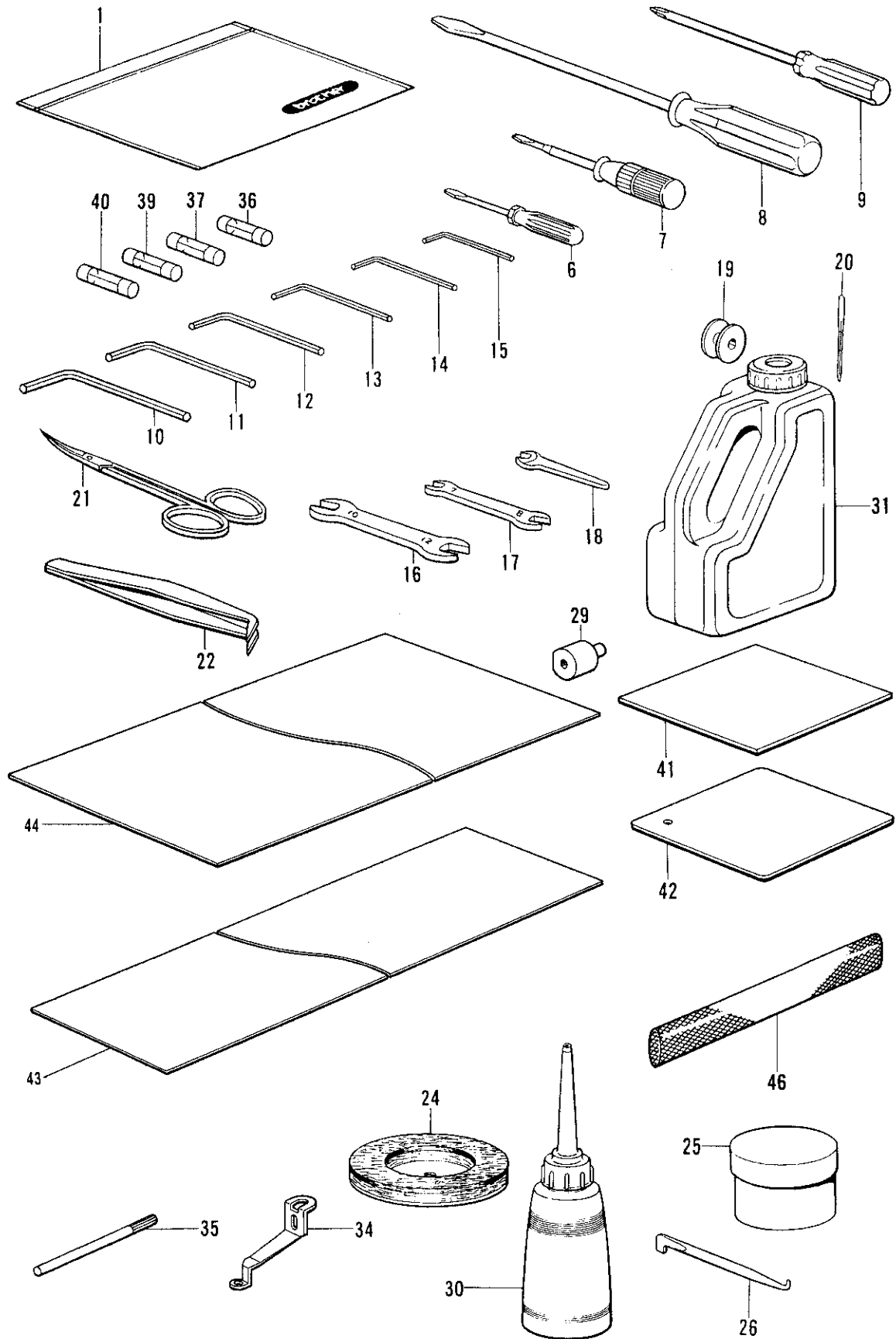
< オプションパーツ / OPTION PARTS >



Y2. 付属装置関係 / Attachment set / Anbausatz /  
Jeu d'accessoires / Juego de fijación

REF.NO.	CODE	Q'TY	ヒンメイ	NAME OF PARTS	RM
<オプションパーツ / OPTION PARTS>					
2	S32618001	1	イトマキソウクミ	BOBBIN WINDER SET	
2-1	S31973009	1	イトマキソウチクミ	BOBBIN WINDER ASSY	
2-1-3	008300604	4	+トラスコ3X6	SCREW, TRUSS M3X6	
2-1-4	215083001	3	+ナベセット3X6D	SCREW, PAN (S WASHER) M3X6D	
2-1-6	152358001	1	イトマキジク	BOBBIN WINDER SHAFT	
2-1-7	014300332	2	アナクボミ3X3	SET SCREW, SOCKET (CP) M3X3	
2-1-8	154024001	1	ボピンオサエ	BOBBIN PRESSER	
2-1-9	154092001	1	イトマキツキダンツキ	BOBBIN WINDER CLAW	
2-1-10	014680422	2	アナトメネジ4.37クボミ	SET SCREW, SOCKET (CP) M4.37	
2-1-11	152361001	1	イトマキレバー	BOBBIN WINDER LEVER	
2-1-12	152362001	1	イトマキダンネジ	BOBBIN WINDER STUD SCREW	
2-1-13	111942001	1	イタバネ	PLATE SPRING	
2-1-14	111943001	1	イタバネザガネ	PLATE SPRING WASHER	
2-1-15	060660512	1	バインド318-40X5	SCREW, BIND M3.18-40X5	
2-1-16	152363001	1	ネジリバネA	TWIST SPRING (A)	
2-1-17	047301042	1	スプリングピン	PIN, SPRING ROLL AW3	
2-1-18	152364001	2	カラー	COLLAR	
2-1-19	146197001	1	イトツカミクミ	THREAD CLAMP ASSY	
2-1-19-1	146198001	1	イトツカミメス	THREAD CLAMP KNIFE	
2-1-19-2	146199001	1	イトツカミサラ	THREAD CLAMP DISC	
2-1-19-3	146200001	1	トメワCS4	RETAINING RING, CS4	
2-1-19-4	144505000	1	イトアンナイバネ	SPRING	
2-1-19-5	118764002	1	ダンネジ4.37	SHOULDER SCREW, M4.37	
2-1-20	S21203001	1	イトマキモータクミ	BOBBIN WINDER MOTOR ASSY	
2-1-20-1	S16667000	1	イトマキモータ	BOBBIN WINDER MOTOR	
2-1-20-2	152507000	1	マイクロスイッチD	MICRO SWITCH (D)	
2-1-20-3	152508000	1	マイクロアクチエータ	MICRO ACTUATOR	
2-1-20-4	152509000	1	ナイロンコネクタE	NYLON CONNECTOR (E)	
2-1-20-5	552851001	2	ピンターミナル#1854	TERMINAL PIN #1854	
2-1-21	152645001	1	ボピンオサエイタ	BOBBIN HOLD PLATE	
2-1-22	062300616	1	ナベコM3X6	SCREW, PAN M3X6	
2-1-23	025030236	1	ヒラザガネチユウ3	WASHER, PLAIN M 3	
2-1-24	158597001	1	イトマキストツパー	BOBBIN WINDER STOPPER	
2-1-25	S21103000	1	イトマキハーネスC	BOBBIN WINDER HARNESS (C)	
2-1-26	S16669000	1	プロテクタ0.5A	PROTECTOR 0.5A	
2-2	S33101000	1	イトマキモータハーネスクミ	BOBBIN WINDER HARNESS ASSY	
2-3	S31960009	1	イトマキカバー	BOBBIN WINDER COVER	
2-4	052300606	3	ナベコバネヒラ3X6	SCREW, PAN (S/P WASHER) M3X6	
2-5	S32617001	1	イトマキソウチイタ	BOBBIN WINDER DEVICE PLATE	
2-6	018400836	2	アナボルト4X8	BOLT, SOCKET M4X8	
2-7	028040246	2	バネザガネ2-4	WASHER, SPRING 2-4	
2-8	062501016	2	ナベコ5X10	SCREW, PAN M5X10	
2-9	145571101	1	イトマキアンナイダイクミ	BOBBIN WINDER GUIDE BRACKET ASSY	
2-10	145446001	2	イトチヨウシサラ	TENSION DISC	
2-11	100401001	1	イトチヨウシバネ	TENSION SPRING	
2-12	100136001	1	イトチヨウシナツト	TENSION NUT	
2-13	S34347001	1	イトマキアンナイイタ	BOBBIN WINDER GUIDE PLATE	
2-14	052400806	1	ナベコバネヒラ4X8	SCREW, PAN (S/P WASHER) M4X8	
2-17	002501003	2	+ナベコ5X10	SCREW, PAN M5X10	
2-18	150179002	1	スプールジクB	SPOOL SHAFT B	
2-19	028050243	1	バネザガネ2-5	WASHER, SPRING 2-5	
2-20	021500103	1	ナツト1シユ5	NUT, 1 M5	
2-21	S15269000	1	スプールのマツトA	SPOOL MAT A	
2-24	025060236	1	ヒラザガネチユウ6	WASHER, PLAIN M 6	
3	S33158000	1	キドウスイッチ2クミ	DRIVING SWITCH 2 ASSY	

Z. 付属品関係 / Accessories / Zubehör / Accessoires / Accesorios



◎ 付属品の明細は変更することがあります。

◎ The details of included accessories are subject to change.

◎ Änderungen in der Aufstellung der Mitgelieferten  
Zubehöre sind vorbehalten.

◎ Les détails des accessoires inclus sont sujets à des changements.

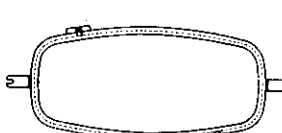
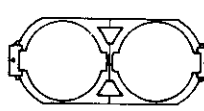
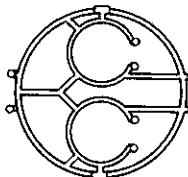
◎ Los detalles de los accesorios incluidos pueden variar.

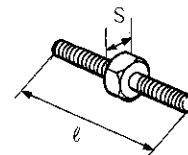


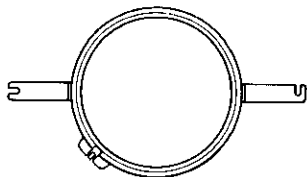
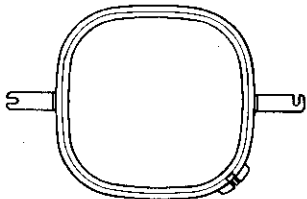
Z. 付属品関係 / Accessories / Zubehör / Accessoires / Accesorios

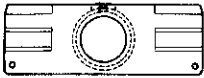
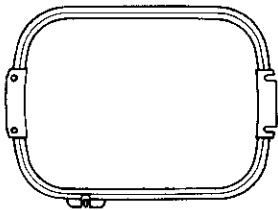
REF.NO.	CODE	Q'TY	ヒンメイ	NAME OF PARTS	RM
1	122991001	1	フソクヒンポリフクロ	ACCESSORY BAG	
6	142443001	1	ネジマワシ1.9X52	SCREW DRIVER 1.9X52	
7	118837001	1	ネジマワシ3.4X70	SCREW DRIVER 3.4X70	
8	101572101	1	ネジマワシ5.5X190	SCREW DRIVER 5.5X190	
9	150332001	1	プラスドライバーNO.2	DRIVER NO.2	
10	150335001	1	6カクボウスバナ5	HEXAGONAL WRENCH 5	
11	118064001	1	6カクボウスバナ4	HEXAGONAL WRENCH 4	
12	142721001	1	6カクボウスバナ3	HEXAGONAL WRENCH 3	
13	154125001	1	6カクボウスバナ2.5	HEXAGONAL WRENCH 2.5	
14	142002001	1	6カクボウスバナ2	HEXAGONAL WRENCH 2	
15	S07783001	1	6カクボウスバナ1.5	HEXAGONAL WRENCH 1.5	
16	107780001	1	スパナ10X12	SPANNER 10X12	
17	142205001	1	スパナ7X8	SPANNER 7X8	
18	S08132001	1	スパナ5.5	SPANNER 5.5	
19	S32542001	6	ボビンL	BOBBIN L	
20	S15629011	10	ハリDBXK5#11	NEEDLE DBXK5#11	
21	184430001	1	ハンゲツハサミ	SCISSOR	
22	117466000	1	ピンセット	PINCETTE	
24	S15270000	6	スプールマットB	SPOOL MAT (B)	
25	S00966000	1	グリースタンク30	GREASE TUNK 30	
26	S08170001	1	Zガタネジマワシ	Z-STEEL SCREW DRIVER	
29	S32841001	1	カシテンゲージ	BOTTOM DEAD CENTRE GARGE	
30	114483002	1	ポリオイラークミ	OILER ASSY	
31	154702001	1	オイルタンク	OIL TANK	
34	S32672001	3	オサエアシA	PRESSER FOOT A	
35	S32656001	2	イチギメバー	POSITIONING BAR	
36	S08030000	1	Gヒューズ5AFB	G FUSE (5AFB)	
37	219225000	1	カンヒューズ8A	FUSE (8A)	
38	153242000	1	ヒューズ6A	FUSE (6A)	
39	S20895000	1	ヒューズ2A/250V	FUSE (2A/250V)	
40	S02887000	1	ヒューズ15A	FUSE (15A)	
41	S33817001	4	ボウシンシート	CUSHION SHEET	
42	S33818001	4	レベルザシキイタ	LEVELCARION BOTTOM BOARD	
46	S34455000	30	ネット160L	NET 160L	
<サブテーブル用/FOR SUB TABLE>					
43	S34666000	2	テーブルシート100X440	TABLE SEAT 100X440	
44	S34667000	1	テーブルシート150X440	TABLE SEAT 150X440	

オプションパーツ/OPTION PARTS/SONDERZUBEHÖR/  
PIECES EN OPTION/PIEZAS OPCIONALES

		縫製エリア Sewing area		
カクワク 45×23 PLASTIC SQUARE FRAMES WITH ARMS SPFA-45×23			423×181	S15654-001
カクワク 45×27 PLASTIC SQUARE FRAMES WITH ARMS SPFA-45×27			416×216	S15658-001
カクワク 45×32 PLASTIC SQUARE FRAMES WITH ARMS SPFA-45×32			416×269	S15660-001
クモノスダイワク SPIDER NET FRAME HOLDER PFH2-2 S15612-000  	クモノスワク -07 SPIDER NET FRAMES SPFH-07		—	S15613-000
	ナカワク -07 PLASTIC ROUND FRAMES SPF-07		φ 42	S15618-000
	クモノスワク -09 SPIDER NET FRAMES SPFH-09		—	S15614-000
	ナカワク -09 PLASTIC ROUND FRAMES SPF-09		φ 62	S15619-000
	クモノスワク -12 SPIDER NET FRAMES SPFH-12		—	S15615-000
	ナカワク -12 PLASTIC ROUND FRAMES SPF-12		φ 92	S15620-000
	クモノスワク -15 SPIDER NET FRAMES SPFH-15		—	S15616-000
	ナカワク -15 PLASTIC ROUND FRAMES SPF-15		φ 120	S15621-000
	クモノスワク -18 SPIDER NET FRAMES SPFH-18		—	S15617-000
ナカワク -18 PLASTIC ROUND FRAMES SPF-18	φ 148	S15622-000		

ワクチョウセツネジ FRAME ADJUST SCREW  	エンワク -7,9 PLASTIC SQUARE FRAMES WITH ARMS SPFA -7, 9	S8×φ21	S33207-000
	エンワク -12, 15, 18, 21, 25 PLASTIC SQUARE FRAMES WITH ARMS SPFA -12, 15, 18, 21, 25 カクワク -24×30 PLASTIC SQUARE FRAMES WITH ARMS SPFA -24×30	S8×φ23	S33208-000
	カクワク -45×23, 45×27, 45×32, 24×24 PLASTIC SQUARE FRAMES WITH ARMS SPFA -45×23, 45×27, 45×32, 24×24	S8×φ27	S33209-000
	ワクチョウセツネジL FRAME ADJUST SCREW L	ホキョウヨウ (厚物交換用) For Supply (for thick materials)	S9×φ31

	縫製エリア Sewing area		
エンワク 21 PLASTIC SQUARE FRAMES WITH ARMS SPFA-21		φ 179	S15642-001
エンワク 25 PLASTIC SQUARE FRAMES WITH ARMS SPFA-25		φ 218	S15646-001
カクワク 24×24 PLASTIC SQUARE FRAMES WITH ARMS SPFA-24×24		206×212	S15650-001

	縫製エリア Sewing area		
フクロモノワク -07 TUBULAR ROUND FRAME WITH ARMS TFA-07		φ 40	S15623-000
フクロモノワク -09 TUBULAR ROUND FRAME WITH ARMS TFA-09		φ 59	S15624-000
フクロモノワク -12 TUBULAR ROUND FRAME WITH ARMS TFA-12		φ 90	S15625-000
フクロモノワク -15 TUBULAR ROUND FRAME WITH ARMS TFA-15		φ 119	S15626-000
フクロモノワク -18 TUBULAR ROUND FRAME WITH ARMS TFA-18		φ 170	S35655-001
フクロモノワク -24 × 24 TUBULAR SQUARE FRAME WITH ARMS TFA-24×24		207×209	S15627-000
フクロモノワク -24 × 30 TUBULAR SQUARE FRAME WITH ARMS TFA-24×30		215×292	S15628-000

索引/INDEX/VERZEICHIS/  
INDEX/INDICE

CODE	REF.NO.	Page
S00655000	Y1 - 1-10	62
S00966000	Z - 25	66
S02556001	W - 1-41	48
S02887000	V - 1-1-36	44
	Z - 40	66
S02915100	V - 1-1-30	44
	V - 1-1-38	44
	V - 1-1-54	44
	V - 1-7	46
S04438001	Y1 - 1-1-37	60
S04505000	W - 49	50
S04557000	N - 46	26
	V - 1-1-57	44
	V - 1-44	46
	W - 54	50
S06823000	W - 1-34	48
S07783001	Z - 15	66
S08030000	V - 1-1-29-2	44
	Z - 36	66
S08132001	Z - 18	66
S08170001	Z - 26	66
S09141000	V - 1-59	46
S10287000	V - 1-1-14	44
S10289000	V - 1-47	46
S10336000	V - 1-49	46
S10405000	U - 1	42
S10478000	J2 - 1	18
S11731000	W - 66	50
S11733000	W - 67	50
S11816000	A - 21	2
S11839000	V - 1-1-55	44
S12134001	P - 16	28
S12481000	V - 1-50	46
	V - 1-61	46
S14039000	V - 1-1-18	44
S15255000	X3 - 70-14	58
S15259001	H - 40	14
S15269000	K - 7	18
	Y2 - 2-21	64
S15270000	Z - 24	66
S15273001	K - 11	18
S15281001	R - 11	34
S15286101	K - 14	18
S15287101	K - 15	18
S15321001	X2 - 69-2	56
	X4 - 71-2	58
	X4 - 71-4	58
	X4 - 71-6	58
S15629011	F - 65	10
	Z - 20	66
S16452000	W - 63	50
S16566000	V - 1-43	46
S16667000	Y2 - 2-1-20-1	64
S16669000	Y2 - 2-1-26	64
S16691000	Y1 - 1-4-13	62
S17020001	W - 1-16	48
S17021000	W - 73	50
S17022000	V - 1-1-12	44
	W - 50	50
	W - 51	50
	W - 52	50
	W - 53	50
	W - 72	50

CODE	REF.NO.	Page
S17023000	V - 1-1-11	44
	W - 47	50
	W - 48	50
	W - 65	50
S17024000	V - 1-1-10	44
S17029000	V - 1-1-19	44
S17058000	W - 68	50
S17061000	V - 1-1-49	44
S17390001	G - 5	12
S17399101	G - 14	12
S17401001	G - 16	12
S20342009	Y1 - 1-1-23	60
S20355001	L - 33	20
	L - 36	20
S20621001	X2 - 69-41	56
S20677000	N - 12	26
S20680001	N - 16	26
S20681000	N - 17	26
S20682103	N - 18	26
S20895000	V - 1-1-35	44
	Z - 39	66
S20913000	R - 10	34
S21083001	W - 8	48
	W - 64	50
	W - 71	50
	W - 75	50
S21103000	Y2 - 2-1-25	64
S21203001	Y2 - 2-1-20	64
S23418001	A - 3	2
S23651001	C - 10	4
	C - 31	4
	D - 1-1	6
	D - 1-2	6
	D - 2-1	6
	D - 2-2	6
	D - 13-1	6
	L - 2	20
	P - 43	28
S25283001	M - 17	24
S25310001	L - 40	20
S25773001	C - 12-8	4
S28043009	P - 37	28
S29008001	V - 1-1-37	44
S30790001	V - 1-1-29	44
S31719001	V - 1-2	44
S31760000	V - 1-1-13	44
S31942001	V - 1-4	44
S31945000	W - 1-1	48
S31960009	Y2 - 2-3	64
S31973009	Y2 - 2-1	64
S32014000	N - 26	26
S32145001	V - 1-6	46
S32146000	V - 1-1-32	44
S32147000	V - 1-1-17	44
S32361001	M - 1	24
S32362000	M - 5	24
S32363001	M - 6	24
	M - 35	24
	M - 37	24
	W - 1-38	48
S32365001	M - 8	24
S32366001	M - 9	24
S32367000	M - 11	24
S32368001	M - 13	24

CODE	REF.NO.	Page
S32369001	M - 16	24
S32371001	M - 19	24
S32372001	M - 20	24
S32373000	M - 21	24
S32374001	M - 22	24
S32375001	M - 25	24
S32376001	M - 25-1	24
S32377000	M - 25-2	24
	M - 30-2	24
S32378001	F - 34	8
	M - 33	24
S32379001	F - 35	8
	M - 34	24
S32380001	M - 30	24
S32381001	M - 30-1	24
S32382001	M - 32	24
S32383001	M - 36	24
	W - 1-39	48
S32384001	M - 38	24
S32385001	M - 44	24
S32386001	M - 15	24
S32387001	M - 22-1	24
S32388000	M - 22-2	24
S32389000	N - 19	26
S32390000	N - 21	26
S32391009	N - 1	26
S32394001	N - 2	26
S32395001	N - 4	26
S32397001	N - 6	26
S32398001	N - 8	26
S32399001	N - 10	26
S32400001	N - 11	26
S32401001	N - 23	26
S32414001	N - 32	26
S32415001	N - 33	26
S32416001	N - 34	26
S32417001	N - 36	26
S32420001	N - 38	26
S32421009	P - 1	28
S32422001	P - 5	28
S32423009	P - 7	28
S32424000	P - 14	28
S32426009	P - 18	28
S32427001	P - 24	28
S32428001	P - 25	28
S32429009	P - 27	28
S32430001	P - 32	28
S32432001	P - 34	28
S32433009	P - 35	28
S32434009	P - 36	28
S32435001	C - 30	4
S32436001	P - 42	28
S32437001	G - 49	12
S32438000	J2 - 6	18
S32439001	J2 - 2	18
S32440000	P - 28	28
S32441001	B - 1	2
S32442009	B - 3	2
S32443009	B - 5	2
S32444001	R - 1	34
S32445009	P - 8	28
S32446009	B - 8	2
S32447000	W - 1-36	48
S32448009	W - 1-37	48

索引/INDEX/VERZEICHIS/  
INDEX/INDICE

CODE	REF.NO.	Page
S32450000	R -14	34
S32451001	L -1	20
S32452001	L -3	20
S32453000	L -5	20
S32454001	L -8	20
S32456001	L -10	20
S32457001	L -14	20
S32461001	L -15	20
S32462001	L -16	20
	L -24	20
S32463001	L -17	20
S32467001	L -19	20
S32468001	L -20	20
S32469001	L -26	20
S32471001	L -28	20
S32474001	L -29	20
S32475001	L -30	20
S32476001	L -31	20
S32477001	L -32	20
S32480001	M -22-3	24
S32481001	L -37	20
S32482001	L -38	20
S32484001	L -41	20
S32485001	L -43	20
S32486001	L -12	20
S32487000	L -46	20
S32488001	L -47	20
S32489001	L -49	20
S32490000	L -53	22
S32491001	L -56	22
S32492001	L -58	22
S32493001	L -60	22
S32494001	L -62	22
S32495001	L -64	22
S32496001	L -65	22
S32497001	L -67	22
S32498001	L -68	22
S32499001	L -71	22
S32501001	C -12-1	4
S32502000	C -12-2	4
S32503001	C -12-5	4
S32504001	C -12-7	4
S32505001	C -12-9	4
S32507001	C -12	4
S32508009	K -1	18
S32509009	K -2	18
S32510001	K -8	18
S32514001	A -2	2
S32515001	A -4	2
S32516001	A -6	2
S32517001	C -1	4
S32518001	C -3	4
S32519001	C -5	4
S32520001	C -7	4
S32521001	C -8	4
	P -15	28
S32522001	C -9	4
S32523001	C -11-1	4
S32525001	C -14	4
S32526001	C -14-1	4
S32527001	C -14-3	4
S32530001	C -14-4	4
S32531001	C -14-5	4
S32532001	C -11	4

CODE	REF.NO.	Page
S32533001	C -15	4
S32536001	P -11	28
S32538001	E -3	6
S32539001	E -8	6
S32540000	E -9	6
S32542001	E -15	6
	Z -19	66
S32544001	E -1	6
S32547001	E -2	6
S32550001	E -13	6
S32552000	J1 -6	16
S32553000	J1 -7	16
S32554000	J1 -8	16
	J1 -34	16
S32555001	J1 -2	16
S32556001	J1 -9	16
S32557000	J1 -13	16
	J1 -25	16
S32558000	J1 -14	16
S32559000	J1 -15	16
S32561001	J1 -17	16
S32564000	J1 -18	16
S32565000	J1 -19	16
S32566000	J1 -22	16
S32567001	J1 -23	16
S32570000	J1 -26	16
S32571000	J1 -27	16
S32573001	J1 -29	16
S32574001	D -1	6
S32575001	D -5	6
S32576001	D -6	6
S32577001	D -8	6
S32580001	D -9	6
S32581101	F -1	8
S32582001	F -5	8
S32583001	F -6	8
S32584001	F -10	8
S32585001	F -11	8
S32586001	F -13	8
S32587001	F -14	8
S32588001	F -16	8
S32589001	F -25	8
S32590001	F -27	8
S32591001	F -29	8
S32592001	F -31	8
S32593001	F -33	8
S32595001	F -38	8
S32596001	F -40	8
S32597001	F -42	8
S32598001	F -44	8
S32599001	F -47	8
S32600001	F -50	8
S32601000	J2 -9	18
S32603000	J1 -30	16
S32604000	J1 -31	16
S32605000	J1 -32	16
S32606001	J1 -33	16
S32607001	J1 -40	16
S32608000	J1 -41	16
S32609000	J1 -35	16
S32610000	J1 -36	16
S32611001	L -38	20
S32612001	L -38	20
S32613001	L -38	20

CODE	REF.NO.	Page
S32614001	L -69	22
S32617001	Y2 -2-5	64
S32618001	Y2 -2	64
S32619009	W -1-11	48
S32620009	W -1-12	48
S32621009	W -1-13	48
S32624000	W -1-17	48
S32625000	W -1-18	48
S32626000	W -1-33	48
S32627009	W -1-19	48
S32628009	W -1-35	48
S32629000	W -1-20	48
S32630009	V -1-56	46
S32631001	F -51	8
S32632000	F -52-1	8
S32634001	F -54	8
S32635001	F -55	8
S32637000	F -56	8
S32638001	F -57	8
S32639001	F -59	8
S32640001	F -60	10
S32643001	G -1	12
S32644001	G -2	12
S32645001	G -4	12
S32647001	G -18	12
S32648001	G -19	12
S32649001	P -39	28
S32650001	P -40	28
S32651001	F -52	8
S32652001	F -7	8
S32653001	F -8	8
S32654001	F -21	8
S32655001	A -14	2
S32656001	Z -35	66
S32662001	H -1	14
S32663001	H -4	14
S32664001	H -16	14
S32665001	H -12	14
S32666001	H -5	14
S32667001	H -9	14
S32668001	H -10	14
S32669001	H -11	14
S32671001	H -1-1	14
S32672001	H -17	14
	Z -34	66
S32673001	H -21	14
S32674001	D -10	6
	H -8	14
S32675001	H -14	14
S32676000	H -20	14
S32677001	H -24	14
S32678001	H -23	14
S32680001	H -27	14
S32682001	H -30	14
S32683000	H -29	14
S32684001	G -22	12
S32689001	G -44	12
S32692000	X1 -1-1	52
S32693000	X1 -1-2	52
S32694001	X1 -45	52
S32695001	X1 -62	54
S32696009	X1 -8	52
S32697001	X1 -3	52
S32698001	X1 -2	52

索引/INDEX/VERZEICHIS/  
INDEX/INDICE

CODE	REF.NO.	Page
S32699001	X1 - 25	52
	X3 - 70-5	58
S32700009	X1 - 17	52
S32701009	X1 - 21	52
S32702000	X1 - 14	52
S32703009	X1 - 28	52
S32704009	X1 - 29	52
S32705009	X1 - 30	52
S32706001	X1 - 38	52
S32707001	X1 - 37	52
S32708009	X1 - 40	52
S32709009	X1 - 12	52
S32710000	X1 - 33	52
S32711000	X1 - 34	52
S32712001	X1 - 43	52
S32713001	X1 - 43-1	52
S32714000	X1 - 44	52
S32716000	X1 - 1-5	52
S32718009	X1 - 66	54
S32719009	X1 - 67	54
S32720000	X1 - 32	52
S32721000	S1 - 1	36
S32722001	S1 - 5	36
	S2 - 69	38
S32723001	S1 - 9	36
	S2 - 72	38
S32724001	S1 - 14	36
	S2 - 77	38
S32725000	S1 - 15	36
	S2 - 78	38
S32726001	S1 - 16	36
	S2 - 79	38
S32727000	S1 - 18	36
S32728000	S1 - 19	36
S32729000	S1 - 22	36
S32731000	S1 - 33	36
	S2 - 93	38
	S2 - 104	38
	S2 - 123	40
	S2 - 127-2	40
S32732001	S1 - 34	36
	S2 - 94	38
	S2 - 105	38
	S2 - 124	40
S32734001	S1 - 41	36
S32735000	S1 - 42	36
S32736001	S1 - 26	36
	S2 - 111	38
S32737001	S1 - 44	36
	S2 - 107	38
S32738001	S1 - 48	36
	S2 - 129	40
S32739001	S1 - 50	36
S32740001	S1 - 54	36
	S2 - 140	40
S32741000	S1 - 58	36
S32742001	S1 - 62	36
S32743000	S2 - 64	38
S32744000	S2 - 65	38
S32745000	S2 - 81	38
S32746000	S2 - 82	38
S32747000	S2 - 85	38
S32748000	S2 - 96	38

CODE	REF.NO.	Page
S32749001	S1 - 56	36
	S2 - 142	40
S32750000	S2 - 118	38
S32751101	S2 - 127	40
S32752101	S2 - 127-1	40
S32757001	S2 - 146	40
S32758001	S2 - 147	40
S32759001	S2 - 131	40
S32760001	S2 - 133	40
S32761000	Q1 - 7	30
S32762001	Q1 - 1	30
S32763001	Q1 - 8-1	30
S32764001	Q1 - 2-1	30
S32765001	Q1 - 3	30
S32766001	Q1 - 4-1	30
S32767001	Q1 - 5	30
S32768000	Q1 - 6	30
S32769001	Q1 - 13	30
S32770000	S2 - 120	38
S32771000	S2 - 119	38
S32772101	Q1 - 16-1	30
S32774000	Q1 - 16-3	30
	Q1 - 17-3	30
S32775000	Q1 - 16-7	30
	Q1 - 17-7	30
S32776101	Q1 - 17-1	30
S32781001	S2 - 135	40
S32782101	Q1 - 15-1	30
S32790001	S2 - 144	40
S32791000	Q2 - 33-3	34
S32792001	Q1 - 16-2	30
	Q1 - 17-2	30
S32795001	Q1 - 31-1	30
	Q1 - 32-1	30
S32797001	Q1 - 31-2	30
S32798001	Q1 - 31-1-1	30
S32799001	Q1 - 31-1-2	30
	Q1 - 32-1-2	32
S32800001	S2 - 100	38
S32801001	S2 - 89	38
S32802001	S2 - 115	38
S32803000	S2 - 116	38
S32804000	Q1 - 2-2	30
	Q1 - 8-2	30
S32805000	Q1 - 4-2	30
S32806000	Q1 - 10	30
S32807000	X3 - 70-1	58
S32808009	X3 - 70-2	58
S32809009	X3 - 70-10	58
S32810009	X3 - 70-11	58
S32811000	X2 - 69-1	56
S32812001	X2 - 69-4	56
S32813001	X2 - 69-3	56
S32814001	X2 - 69-19	56
S32816001	X2 - 69-46	56
S32817001	X2 - 69-47	56
S32818001	X2 - 69-51	56
	X4 - 71-20	58
S32822001	X2 - 69-5	56
S32823001	X2 - 69-31	56
S32825001	X2 - 69-39	56
S32826001	X2 - 69-27	56
	X2 - 69-40	56

CODE	REF.NO.	Page
S32827001	X2 - 69-45	56
S32828001	X2 - 69-36	56
S32829000	X2 - 69-9	56
S32830001	X2 - 69-26	56
S32831000	X2 - 69-23	56
S32832000	X2 - 69-25	56
S32833000	X2 - 69-13	56
S32834001	Y1 - 1-4-4	62
S32836000	Y1 - 1-4-10	62
S32837000	Y1 - 1-4-11	62
S32838001	Y1 - 1-4-12	62
S32839001	Y1 - 1-4-1	62
S32840001	X2 - 69-55	56
S32841001	Z - 29	66
S32844001	Y1 - 1-1-1	60
S32848000	Y1 - 1-1-4	60
S32849000	Y1 - 1-1-5	60
S32853001	Y1 - 1-1-27	60
S32854001	Y1 - 1-1-45-1	60
S32858001	Y1 - 1-5	62
S32859000	Y1 - 1-1-14	60
S32860000	Y1 - 1-1-32	60
S32861016	Y1 - 1-3-4	60
S32862000	Y1 - 1-1-2	60
S32863001	Y1 - 1-1-36	60
S32864000	Y1 - 1-1-22	60
S32865101	Y1 - 1	60
S32866000	Y1 - 1-3-19	62
S32867001	Y1 - 1-1-26	60
S32868101	Y1 - 1-1	60
S32869000	Y1 - 1-1-21	60
S32870000	Y1 - 1-1-39	60
S32871000	Y1 - 1-1-19	60
	Y1 - 1-4-2	62
S32874001	Y1 - 1-1-45-5	60
S32875001	Y1 - 1-1-45	60
S32876001	Y1 - 1-1-45-2	60
S32877001	Y1 - 1-1-45-8	60
	Y1 - 1-9	62
S32878001	Y1 - 1-3	60
S32879001	Y1 - 1-3-1	60
S32882001	Y1 - 1-3-2	60
S32885001	Y1 - 1-1-45-6	60
S32886001	Y1 - 1-3-5	60
S32889000	Y1 - 1-3-10	60
S32890001	Y1 - 1-3-11	60
S32893000	Y1 - 1-3-12	62
S32896001	Y1 - 1-3-13	62
S32897000	Y1 - 1-3-14	62
S32898001	Y1 - 1-3-18	62
S32899001	Y1 - 1-4	62
S32900001	Y1 - 1-1-33	60
	Y1 - 1-11	62
S32951000	U - 2	42
	U - 3	42
S32952000	V - 1-1-15	44
S32954009	V - 1-60	46
S33051000	V - 1-8	46
S33052000	V - 1-9	46
S33053000	V - 1-10	46
S33054000	V - 1-11	46
S33055000	V - 1-12	46
S33056000	V - 1-13	46

索引/INDEX/VERZEICHIS/  
INDEX/INDICE

CODE	REF.NO.	Page
S33057000	V - 1-14	46
S33058000	V - 1-15	46
S33059001	V - 1-16	46
S33059002	V - 1-17	46
S33059003	V - 1-18	46
S33060001	V - 1-19	46
S33060002	V - 1-20	46
S33060003	V - 1-21	46
S33061001	V - 1-22	46
S33061002	V - 1-23	46
S33062000	V - 1-24	46
S33063000	V - 1-25	46
S33064001	V - 1-26	46
S33064002	V - 1-27	46
S33064003	V - 1-28	46
S33065000	V - 1-29	46
S33066001	V - 1-30	46
S33066002	V - 1-31	46
S33067000	V - 1-1-50	44
S33068000	V - 1-1-40	44
S33069000	V - 1-1-41	44
S33070000	V - 1-1-42	44
S33071000	V - 1-1-43	44
S33072000	V - 1-1-44	44
S33073000	V - 1-1-45	44
S33074000	V - 1-1-46	44
S33075000	V - 1-1-47	44
S33077001	V - 1-1-1	44
S33078001	V - 1-1-2	44
S33079009	V - 1-1-3	44
S33080001	V - 1-1-4	44
S33082000	W - 24	48
S33083000	W - 25	48
S33084000	W - 26	48
S33085000	W - 27	50
S33086000	W - 28	50
S33087000	W - 29	50
S33088000	W - 30	50
S33089000	W - 31	50
S33090000	W - 32	50
S33091000	W - 44	50
S33092000	W - 42	50
S33093000	W - 33	50
S33094000	W - 34	50
S33095000	W - 35	50
S33096000	W - 36	50
S33097000	W - 37	50
S33098000	W - 38	50
S33099000	W - 39	50
S33100000	V - 1-1-51	44
S33101000	Y2 - 2-2	64
S33103000	W - 69	50
S33104000	W - 70	50
S33105000	W - 41	50
S33106000	V - 1-1-52	44
S33113009	V - 1-33	46
S33114009	V - 1-41	46
S33115009	V - 1-54	46
S33120009	V - 1	44
S33121001	V - 1-1	44
S33122001	G - 46	12
	M - 39	24
	R - 2	34

CODE	REF.NO.	Page
S33122001	W - 20	48
	W - 21	48
S33123000	W - 6-1	48
S33126000	W - 1-4	48
S33131000	N - 43	26
S33132000	W - 1-3	48
S33133000	W - 1-5	48
S33134000	W - 1-2	48
S33135000	W - 1-7	48
S33136000	W - 1-9	48
S33137009	W - 1	48
S33137010	W - 1	48
S33139009	W - 6	48
S33141000	T - 1	42
S33142000	T - 2	42
S33143000	T - 3	42
S33144000	W - 1-10	48
S33146000	V - 1-1-48	44
S33148000	W - 1-8	48
S33149000	F - 18	8
	F - 24	8
S33150000	T - 4	42
S33151000	N - 31	26
S33155000	W - 6-2	48
S33156000	V - 1-1-53	44
S33158000	Y2 - 3	64
S33501009	W - 6-3	48
S33502009	W - 6-4	48
S33630009	H - 36	14
S33631001	H - 38	14
S33637009	X1 - 35	52
S33673000	C - 16	4
S33691009	X3 - 70	58
S33692001	X2 - 69	56
S33752000	X4 - 71-1	58
S33753000	X4 - 71-3	58
S33754000	X4 - 71-5	58
S33755001	X4 - 71-8	58
S33756001	X4 - 71-9	58
S33759001	X4 - 71-16	58
S33760001	X4 - 71-17	58
S33802001	Q1 - 31-1-3	30
	Q1 - 32-1-3	32
S33803001	Q1 - 31	30
S33804001	Q1 - 32	30
S33805001	Q1 - 32-2	32
S33806001	Q1 - 32-3	32
S33807001	Q1 - 18	30
S33810001	X4 - 71	58
S33811001	X4 - 71-12	58
S33813001	Q2 - 33-1	34
S33814001	Q2 - 33-2	34
S33815001	Q2 - 33	34
S33817001	Z - 41	66
S33818001	Z - 42	66
S33819001	Q1 - 16	30
S33820001	Q1 - 17	30
S33821001	Q1 - 8	30
S33822001	Q1 - 2	30
S33823001	Q1 - 4	30
S33824001	X1 - 74	54
	X4 - 74	58
S33888001	Y1 - 1-3-23	62

CODE	REF.NO.	Page
S33977001	Y1 - 1-1-16	60
S33979001	Y1 - 1-1-6	60
S33980001	Y1 - 1-1-7	60
S34012000	J1 - 44	16
S34032001	F - 36	8
S34033001	N - 5	26
S34200001	C - 12-12	4
S34299000	S1 - 32	36
S34300001	S1 - 30	36
S34301001	S1 - 37	36
S34325001	J1 - 75	16
S34338000	L - 34	20
S34339000	L - 35	20
S34344000	X2 - 69-59	56
S34346000	S2 - 87	38
	S2 - 98	38
S34347001	Y2 - 2-13	64
S34450001	K - 17	18
S34452000	M - 46	24
S34455000	Z - 46	66
S34558000	Q1 - 15-2	30
S34611000	V - 1-1-58	44
S34666000	Z - 43	66
S34667000	Z - 44	66
S34800000	N - 47	26
S34807001	L - 38	20
S35550000	Y1 - 1-1-11	60
S35551000	Y1 - 1-3-9	60
S35568001	Y1 - 1-8	62
S35583001	E - 16-1	6
S35584001	E - 16	6
S35593000	W - 1-6	48
S35594000	W - 1-6	48
S35595101	E - 14	6
S35631001	Y1 - 1-4-5	62
S35632001	F - 66	10
S35646001	C - 12-6	4
UA0130001	R - 15	34
U08671003	Q1 - 16-8	30
	Q1 - 17-8	30
	Y1 - 1-1-20	60
	Y1 - 1-1-25	60
U20099001	V - 1-63	46
Z25701001	G - 10	12
0A4300605	G - 47	12
	M - 10	24
	M - 43	24
	M - 45	24
	R - 3	34
	W - 22	48
0A4403505	V - 1-1-20	44
0A5300605	V - 1-1-21	44
	V - 1-1-26	44
	V - 1-48	46
	V - 1-64	46
	W - 1-25	48
0A5301005	V - 1-39	46
	W - 1-29	48
0A5301605	V - 1-1-25	44
	V - 1-45	46
0A5400806	R - 5	34
	R - 16	34
	Y1 - 1-1-29	60

索引/INDEX/VERZEICHIS/  
INDEX/INDICE

CODE	REF.NO.	Page
0A5401006	V -1-1-5	44
	V -1-1-6	44
	V -1-1-7	44
	V -1-1-59	44
	W -1-28	48
	W -45	50
0A5402005	V -1-1-9	44
	V -1-1-34	44
	V -1-52	46
002021405	W -1-26	48
002400514	B -4	2
	B -6	2
	Y1 -1-3-25	62
002501003	Y2 -2-17	64
004061016	W -3	48
004401003	G -21	12
	X1 -4	52
	Y1 -1-1-15	60
004401414	W -9	48
	X1 -5	52
004501003	X2 -69-10	56
008300604	Y2 -2-1-3	64
008400604	H -37	14
	H -39	14
	W -1-30	48
	W -1-31	48
	W -1-32	48
	W -6-5	48
	J2 -14	18
	X1 -31	52
	X1 -36	52
	X1 -41	52
	X1 -68	54
	X2 -69-52	56
	X4 -71-21	58
008400806	F -28	8
	F -30	8
	F -32	8
	F -37	8
	N -9	26
	N -25	26
	N -30	26
	N -40	26
012060636	C -4	4
	C -6	4
	C -17	4
	E -5	6
	E -7	6
	E -10	6
	E -12	6
	H -6	14
	L -11	20
	L -13	20
	L -23	20
	P -6	28
	P -9	28
	P -17	28
	S1 -57	36
	S2 -143	40
	X1 -43-2	52
	Y1 -1-1-38	60
012300536	M -14	24
012400636	S1 -17	36

CODE	REF.NO.	Page
012400636	S2 -80	38
012400836	X1 -43-3	52
012500536	G -6	12
	H -3	14
012500836	Y1 -1-1-10	60
014300332	Y2 -2-1-7	64
014400636	F -43	8
	F -53	8
	G -3	12
	G -15	12
	G -51	12
	H -1-2	14
	N -35	26
014680422	Y2 -2-1-10	64
017062503	X1 -58	54
018061036	P -38	28
	V -1-1-22	44
	X3 -70-3	58
	X3 -70-8	58
	X3 -70-12	58
018061236	F -48	8
	G -50	12
	V -2	46
	X1 -15	52
	X1 -22	52
	X2 -69-6	56
018061436	S1 -31	36
	S2 -121	38
018061622	F -2	8
018061636	S1 -10	36
	S2 -73	38
	S2 -91	38
	S2 -102	38
018062036	G -7	12
	P -2	28
	P -19	28
018063036	S1 -8	36
	S2 -71	38
	X1 -13	52
018081636	X4 -71-10	58
018082036	S1 -51	36
	S2 -137	40
	X1 -9	52
	X1 -18	52
	X1 -46	52
	X1 -63	54
018082536	S1 -2	36
	S2 -66	38
	S2 -148	40
018102036	X1 -1-3	52
018300536	L -61	22
018300636	W -1-40	48
018301036	F -15	8
	F -45	8
018400836	L -27	20
	L -48	20
	L -51	22
	L -59	22
	S2 -108	38
	X1 -26	52
	X3 -70-6	58
	Y2 -2-6	64
018401036	S1 -27	36

CODE	REF.NO.	Page
018401036	S1 -45	36
	S2 -112	38
	X2 -69-14	56
	Y1 -1-6	62
018401236	G -11	12
018500836	Y1 -1-4-6	62
018501036	D -3	6
	F -61	10
	S1 -40	36
	X2 -69-34	56
	X2 -69-37	56
	X2 -69-48	56
	X2 -69-56	56
018501236	D -7	6
	F -62	10
	S1 -23	36
	S2 -86	38
	S2 -97	38
	X2 -69-20	56
	X4 -71-13	58
	X4 -71-18	58
018501436	H -28	14
	P -41	28
018501636	S1 -20	36
	S1 -59	36
	S2 -83	38
	S2 -145	40
	S2 -149	40
018502036	P -26	28
	S2 -136	40
021060102	X1 -61	54
021060106	H -26	14
	L -18	20
	L -25	20
021080206	X2 -69-30	56
	X2 -69-44	56
021100202	X1 -53	54
021300103	L -54	22
	N -45	26
021300106	V -1-38	46
	W -1-22	48
021300206	V -1-46	46
	Y1 -1-3-17	62
021400102	L -6	20
021400106	L -50	22
021400206	Q1 -31-4	30
	Q1 -32-5	32
	X1 -7	52
	Y1 -1-3-26	62
021500103	D -11	6
	G -20	12
	K -6	18
	Y2 -2-20	64
021500303	S1 -35	36
	S2 -95	38
	S2 -106	38
	S2 -126	40
025020135	W -1-27	48
025030233	M -49	24
025030236	V -1-36	46
	W -1-23	48
	Y2 -2-1-23	64
025040136	F -23	8



索引/INDEX/VERZEICHIS/  
INDEX/INDICE

CODE	REF.NO.	Page
025040236	W - 1-42	48
	S1 - 29	36
	S1 - 47	36
	S2 - 110	38
	S2 - 114	38
	X1 - 6	52
	X1 - 27	52
	X2 - 69-16	56
	X3 - 70-7	58
025040335	Y1 - 1-1-35	60
025050236	F - 63	10
	H - 33	14
	M - 4	24
	S1 - 25	36
	S1 - 36	36
	S1 - 38	36
	S1 - 61	36
	S2 - 88	38
	S2 - 99	38
	S2 - 125	40
	S2 - 151	40
	X2 - 69-35	56
	X2 - 69-50	56
	X2 - 69-54	56
	X2 - 69-58	56
	X2 - 69-60	56
	X4 - 71-15	58
	X4 - 71-19	58
025060232	F - 3	8
	G - 9	12
025060236	K - 10	18
	P - 4	28
	P - 21	28
	V - 1-1-24	44
	S1 - 12	36
	S2 - 75	38
	S2 - 90	38
	S2 - 101	38
	S2 - 122	38
	X1 - 16	52
	X1 - 23	52
	X2 - 69-8	56
	X3 - 70-4	58
	X3 - 70-9	58
	X3 - 70-13	58
	Y2 - 2-24	64
025080130	L - 73	22
025080236	S1 - 4	36
	S2 - 68	38
	X1 - 10	52
	X1 - 19	52
	X1 - 39	52
	X1 - 48	52
	X1 - 65	54
	X2 - 69-29	56
	X2 - 69-43	56
	X4 - 71-11	58
025100132	X1 - 54	54
025800332	X1 - 59	54
026030136	L - 75	22
026030236	Y1 - 1-3-16	62
	Y1 - 1-3-20	62
026040236	G - 13	12

CODE	REF.NO.	Page
026040236	G - 25	12
	H - 18	14
	L - 52	22
	M - 42	24
	P - 13	28
028030242	R - 13	34
028030243	M - 47	24
	M - 48	24
028030245	L - 55	22
028030246	V - 1-37	46
	W - 1-24	48
	Y1 - 1-3-21	62
028040246	G - 12	12
	G - 24	12
	L - 7	20
	L - 76	22
	M - 29	24
	M - 41	24
	Q1 - 16-5	30
	Q1 - 17-5	30
	S1 - 28	36
	S1 - 46	36
	S2 - 109	38
	S2 - 113	38
	X2 - 69-15	56
	Y2 - 2-7	64
028050243	Y2 - 2-19	64
028050246	F - 64	10
	H - 32	14
	K - 5	18
	K - 13	18
	M - 3	24
	S1 - 21	36
	S1 - 39	36
	S1 - 60	36
	S2 - 84	38
	S2 - 150	40
	X2 - 69-21	56
	X2 - 69-38	56
	X2 - 69-49	56
	X2 - 69-53	56
	X2 - 69-57	56
	X4 - 71-14	58
	X4 - 71-23	58
028060242	X1 - 60	54
	Y1 - 1-1-45-4	60
028060243	F - 4	8
	G - 8	12
	H - 25	14
	K - 9	18
028060246	P - 3	28
	P - 20	28
	V - 1-1-23	44
	V - 3	46
	S1 - 11	36
	S2 - 74	38
	X1 - 24	52
	X2 - 69-7	56
028080246	S1 - 3	36
	S2 - 67	38
	X1 - 11	52
	X1 - 20	52
	X1 - 47	52

CODE	REF.NO.	Page
028080246	X1 - 64	54
	X2 - 69-28	56
	X2 - 69-42	56
	X4 - 71-22	58
028100242	X1 - 55	54
028100246	X1 - 1-4	52
041120390	Y1 - 1-1-17	60
047200542	L - 44	20
047301042	Y2 - 2-1-17	64
047501242	F - 46	8
	P - 31	28
048020342	L - 66	22
048020346	Y1 - 1-1-45-7	60
048025346	C - 12-4	4
048050346	Y1 - 1-3-22	62
048060342	L - 22	20
048100142	X1 - 51	52
048150142	S1 - 55	36
	S2 - 141	40
048200242	Y1 - 1-1-3	60
048320242	S1 - 53	36
	S2 - 139	40
048350242	P - 23	28
052300606	Y1 - 1-4-3	62
	Y2 - 2-4	64
052400606	Y1 - 1-1-30	60
052400806	Y2 - 2-14	64
060400516	Q1 - 16-4	30
	Q1 - 17-4	30
	X4 - 75	58
	Y1 - 1-1-9	60
060400616	V - 1-51	46
	V - 1-53	46
	V - 1-55	46
	V - 1-57	46
	S2 - 128	40
	S2 - 132	40
	S2 - 134	40
060400816	L - 70	22
	S1 - 43	36
	S1 - 49	36
	S1 - 63	36
	S2 - 117	38
	S2 - 130	40
060401016	Q1 - 9	30
	Q1 - 15-3	30
	Q2 - 33-4	34
	S1 - 6	36
	S2 - 70	38
060401416	Q1 - 14	30
	Q1 - 19	30
060501016	A - 7	2
	A - 15	2
	H - 22	14
	H - 31	14
	K - 3	18
	K - 12	18
	L - 4	20
	M - 2	24
	J1 - 3	16
	J1 - 10	16
	J1 - 45	16
	X2 - 69-22	56

索引/INDEX/VERZEICHIS/  
INDEX/INDICE

CODE	REF.NO.	Page
060501016	X2 -69-24	56
060660512	Y2 -2-1-15	64
061300616	W -1-21	48
061300616	Y1 -1-3-15	62
061400816	A -5	2
062060806	X1 -42	52
062300416	F -49	8
	L -63	22
	L -72	22
	J1 -5	16
	J1 -12	16
	J1 -38	16
062300506	Y1 -1-1-12	60
	Y1 -1-3-8	60
062300616	K -18	18
	L -42	20
	M -31	24
	Y2 -2-1-22	64
062300805	R -12	34
062300816	J1 -21	16
	J1 -24	16
	J1 -47	16
062301006	V -1-35	46
062302016	M -23	24
062350816	F -17	8
062351016	C -14-2	4
	L -9	20
062400516	X1 -75	54
062400616	Y1 -1-3-24	62
062400816	A -22	2
	B -2	2
	C -12-10	4
	C -12-11	4
	F -22	8
	F -39	8
	G -23	12
	G -45	12
	K -16	18
	L -45	20
	M -28	24
	M -40	24
	N -20	26
	N -22	26
	N -24	26
	P -29	28
	J1 -39	16
	J2 -3	18
062401016	C -13	4
	H -13	14
	H -19	14
	L -57	22
062401216	F -41	8
	N -3	26
	Q1 -32-4	32
062401416	Q1 -31-3	30
062401616	P -12	28
	Y1 -1-1-31	60
	Y1 -1-1-34	60
062500816	Q1 -16-6	30
	Q1 -17-6	30
062501016	Y2 -2-8	64
070606800	Y1 -1-1-8	60
070699800	F -58	8

CODE	REF.NO.	Page
076002800	S1 -52	36
	S2 -138	40
076202800	P -22	28
081003870	C -12-3	4
081005070	P -33	28
081006070	H -15	14
081007070	L -74	22
100136001	Y2 -2-12	64
100360003	L -39	20
100401001	Y2 -2-11	64
101572101	Z -8	66
104520000	E -11	6
107155001	J1 -43	16
107550002	D -4	6
107780001	Z -16	66
110367001	L -21	20
110505001	S1 -13	36
	S2 -76	38
111865001	H -7	14
111942001	Y2 -2-1-13	64
111943001	Y2 -2-1-14	64
112738000	J2 -4	18
113431002	D -12	6
	F -9	8
114483002	Z -30	66
114486002	J2 -11	18
117150001	J1 -11	16
	J1 -37	16
	J1 -46	16
	Z -22	66
117466000		
117934009	A -11	2
117936009	A -10	2
	P -30	28
118064001	Z -11	66
118735002	F -12	8
118764002	Y2 -2-1-19-5	64
118837001	Z -7	66
122991001	Z -1	66
133172003	J2 -13	18
140392009	A -12	2
140726000	C -2	4
141617001	S2 -92	38
	S2 -103	38
142002001	Z -14	66
142205001	Z -17	66
142443001	Z -6	66
142708000	E -4	6
142709000	E -6	6
142721001	Z -12	66
144505000	Y2 -2-1-19-4	64
144784002	Y1 -1-1-24	60
145446001	N -13	26
	Y2 -2-10	64
145465001	C -11-4	4
145466001	C -11-2	4
145571101	Y2 -2-9	64
146197001	Y2 -2-1-19	64
146198001	Y2 -2-1-19-1	64
146199001	Y2 -2-1-19-2	64
146200001	Y2 -2-1-19-3	64
146202000	W -60	50
	W -62	50
147777000	C -11-3	4

CODE	REF.NO.	Page
149483001	X2 -69-17	56
	X4 -71-7	58
	Y1 -1-7	62
149547000	W -7	48
150179002	K -4	18
	Y2 -2-18	64
150332001	Z -9	66
150335001	Z -10	66
150349001	V -1-40	46
	V -1-58	46
150357001	V -1-42	46
150491101	H -2	14
152358001	Y2 -2-1-6	64
152361001	Y2 -2-1-11	64
152362001	Y2 -2-1-12	64
152363001	Y2 -2-1-16	64
152364001	Y2 -2-1-18	64
152423000	V -1-34	46
152507000	Y2 -2-1-20-2	64
152508000	Y2 -2-1-20-3	64
152509000	Y2 -2-1-20-4	64
152645001	Y2 -2-1-21	64
152861101	X1 -49	52
152862001	X1 -50	52
152863001	X1 -57	54
152864000	X1 -56	54
152865101	X1 -52	52
152883000	J1 -60	16
152948001	J1 -1	16
152969001	J1 -4	16
	J1 -20	16
153242000	V -1-1-29-4	44
	Z -38	66
154024001	Y2 -2-1-8	64
154092001	Y2 -2-1-9	64
154125001	Z -13	66
154467001	J2 -12	18
154702001	Z -31	66
155510001	N -7	26
155559001	Y1 -1-1-45-3	60
158115001	C -32	4
	P -10	28
158597001	Y2 -2-1-24	64
159150009	A -20	2
159805001	N -15	26
181936001	E -16-2	6
181937001	E -16-3	6
181938001	E -16-4	6
184430001	Z -21	66
215083001	Y2 -2-1-4	64
215953001	F -26	8
219225000	V -1-1-29-3	44
	Z -37	66
229142001	V -1-1-33	44
524303001	F -52-2	8
552851001	Y2 -2-1-20-5	64
552907000	W -61	50
	W -74	50
552908000	W -58	50
554482000	W -57	50
	W -59	50
620599002	V -1-1-56	44
620599003	V -1-62	46



brother

ブラザー工業株式会社

〒467 名古屋市瑞穂区河岸一丁目1番1号  
TEL (052) 824-2392(代)

BROTHER INDUSTRIES, LTD. NAGOYA, JAPAN

151-423  
S98423-001  
1994, 03

Downloaded from [www.Somanuals.com](http://www.Somanuals.com) Printed Manual Search And Download Japan / Imprimé au Japon / Impreso en Japon

## Free Manuals Download Website

<http://myh66.com>

<http://usermanuals.us>

<http://www.somanuals.com>

<http://www.4manuals.cc>

<http://www.manual-lib.com>

<http://www.404manual.com>

<http://www.luxmanual.com>

<http://aubethermostatmanual.com>

Golf course search by state

<http://golfingnear.com>

Email search by domain

<http://emailbydomain.com>

Auto manuals search

<http://auto.somanuals.com>

TV manuals search

<http://tv.somanuals.com>