

Quick Reference Guide 1 - Bobbin winding and setting - / Stichwortregister 1 - Aufspulen und Einsetzen der Unterfadenspule - / Guide de référence rapide 1 - Bobinage et réglage de la canette -  
 Beknopte bedieningsgids 1 - Spoel winden en installeren - / Guida di riferimento rapido 1 - Avvolgimento e impostazione della spolina - / Guía de referencia rápida 1 - Colocación y devanado de la bobina -  
 Hurtigguide 1 - Innstillinger for og vikling av spoler - / Snabbstarts guide 1 - Spola upp undertråd och sätta in spolen - / Hurtig referenceguide 1 - Vinding og isætning af spolen -  
 Pikaopas 1 - Puolaus ja asetus - / Краткий справочник 1 - Намотка и Установка Шпульки -



Refer to the operation manual for detailed instruction.

Ausführliche Hinweise finden Sie in der Bedienungsanleitung.

Reportez-vous au manuel d'instructions pour des informations détaillées.

In de bedieningshandleiding vindt u uitvoerige aanwijzingen.

Consultare il manuale d'istruzione per istruzioni dettagliate.

Consulte el manual de instrucciones para obtener información detallada.

Du finner nærmere informasjon i brukerhåndboken.

Detaljerede instruktioner finns i bruksanvisningen.

Se brugsanvisningen vedrørende en detaljeret vejledning.

Käyttöohjeessa on yksityiskohtaisia lisätietoja.

Более подробная информация представлена в Руководстве по эксплуатации.

**START** 11.5mm

**1** [Diagram of bobbin winder]

**2** [Diagram of bobbin case]

**3** [Diagram of winding bobbin]

**4** [Diagram of bobbin in machine]

**5** [Diagram of bobbin case]

**6** [Diagram of bobbin case]

**7** [Diagram of bobbin in machine]

**8** [Diagram of bobbin case]

**9** [Diagram of bobbin case]

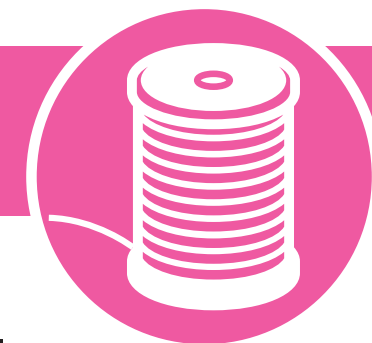
**10** [Diagram of bobbin winder]

**11** [Diagram of bobbin winder]

**12** [Diagram of bobbin winder]

**OK!**

Quick Reference Guide 2 - Upper threading - / Stichwortregister 2 - Einfädeln des Oberfadens - / Guide de référence rapide 2 – Enfilage supérieur -  
 Beknopte bedieningsgids 2 - Bovendraad inrijgen - / Guida di riferimento rapido 2 - Infilatura superiore - / Guía de referencia rápida 2 - Enhebrado del hilo superior -  
 Hurtigguide 2 - Træ overtråden - / Snabbstarts guide 2 - Trä övertråden - / Hurtig referenceguide 2 - Trædning af overtråd -  
 Pikaopas 2 - Ylälangan pujotus - / Краткий справочник 2 – Эправка верхней нити -



**Refer to the operation manual for detailed instruction.**

Ausführliche Hinweise finden Sie in der Bedienungsanleitung.

Reportez-vous au manuel d'instructions pour des informations détaillées.

In de bedieningshandleiding vindt u uitvoerige aanwijzingen.

Consultare il manuale d'istruzione per istruzioni dettagliate.

Consulte el manual de instrucciones para obtener información detallada.

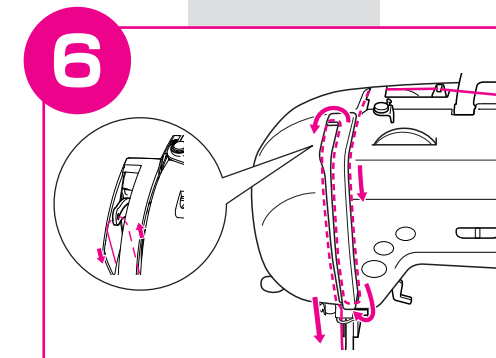
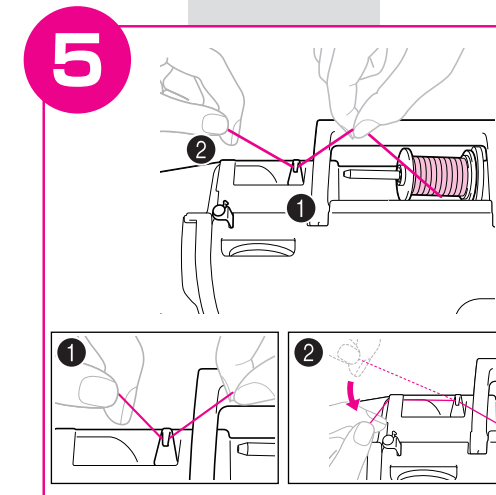
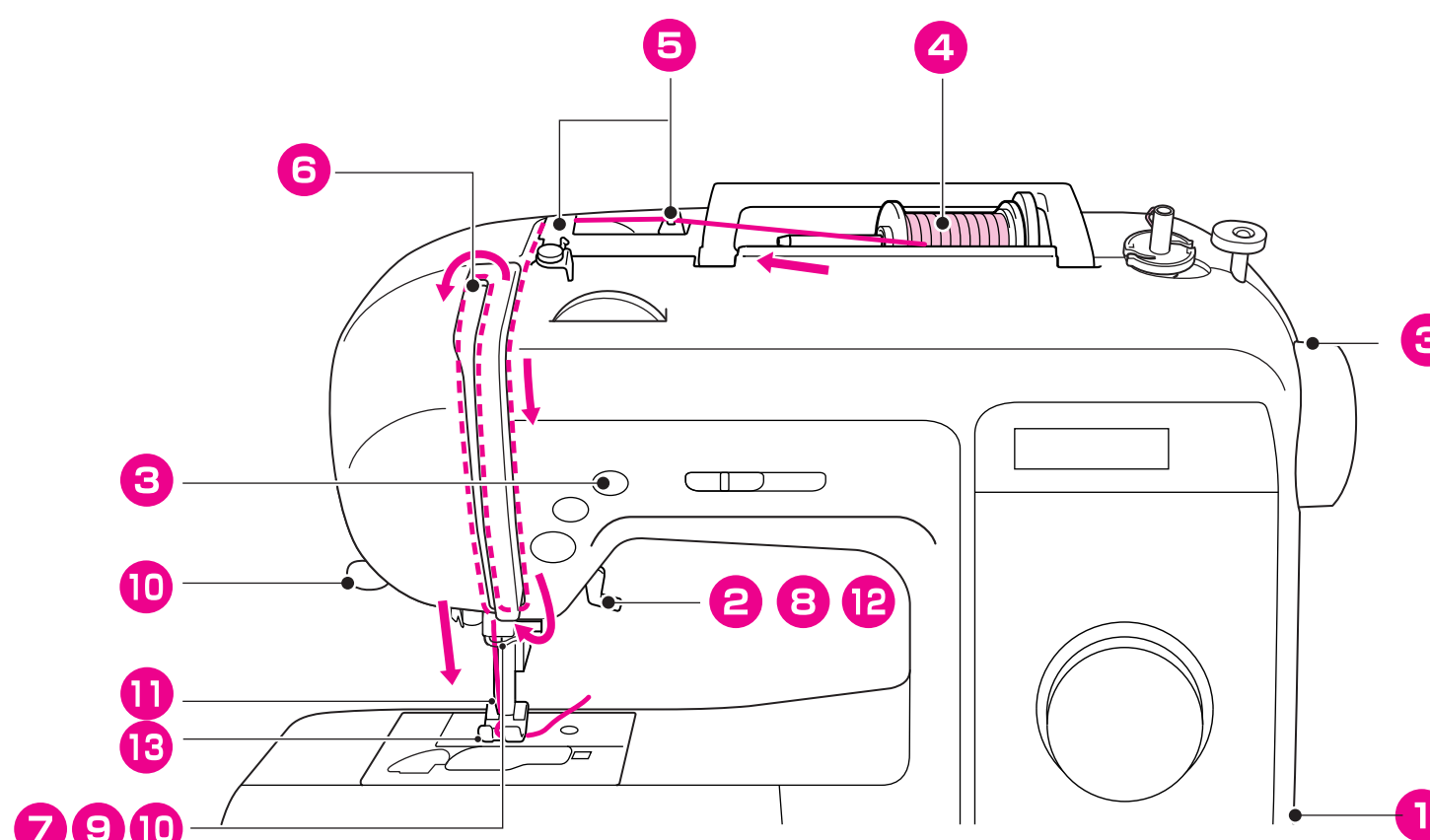
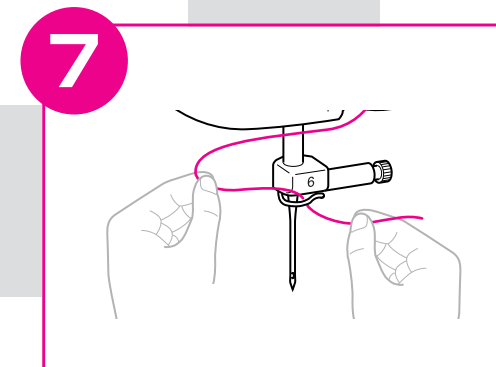
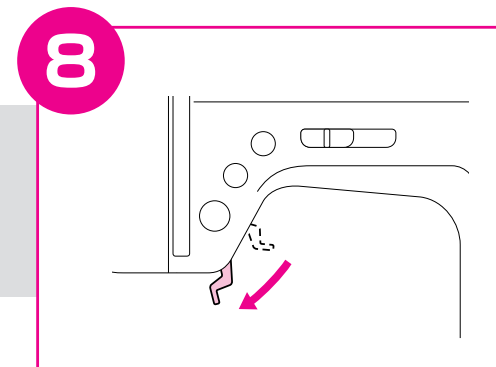
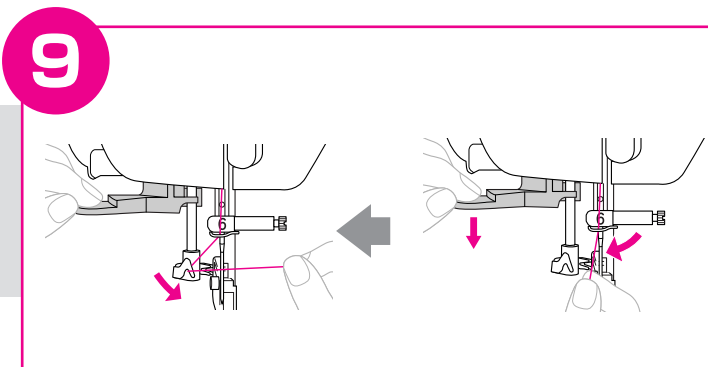
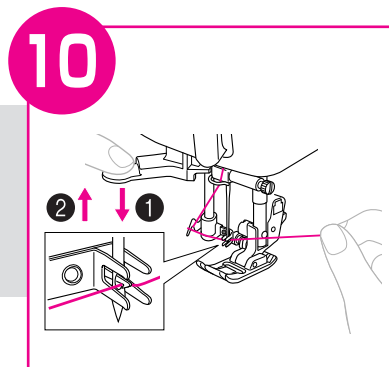
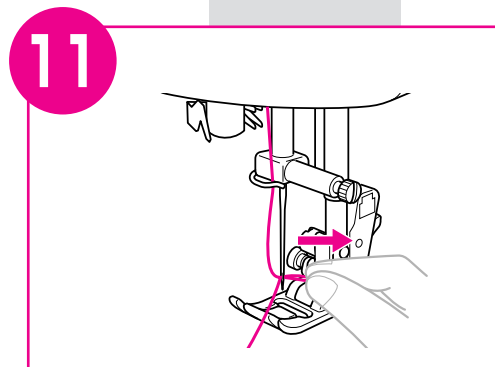
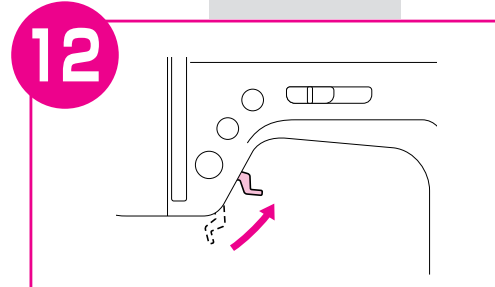
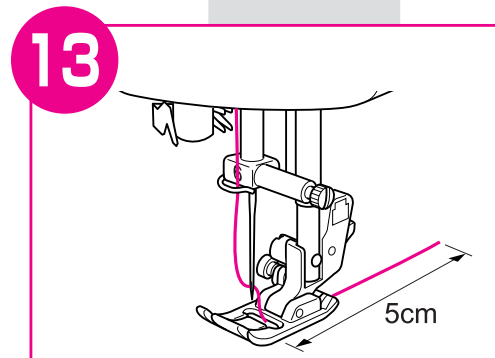
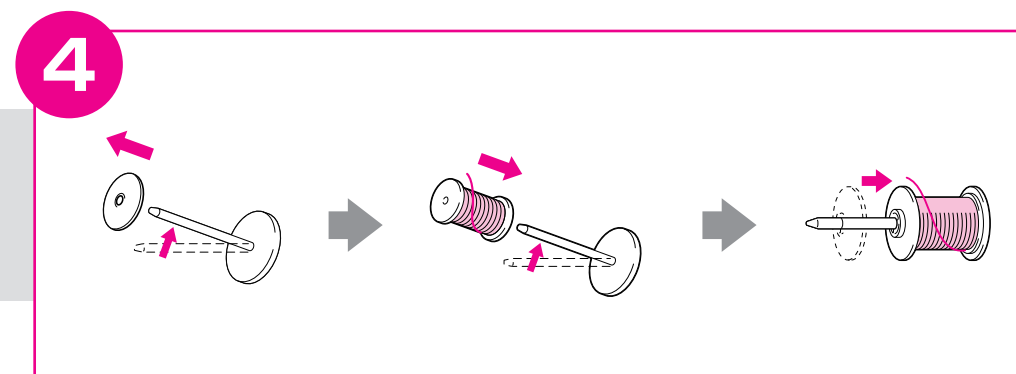
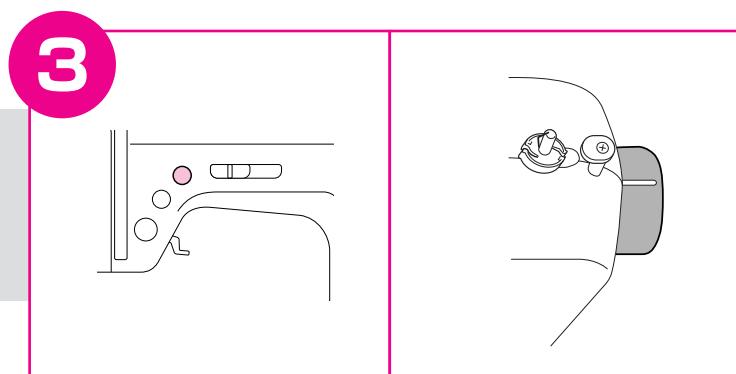
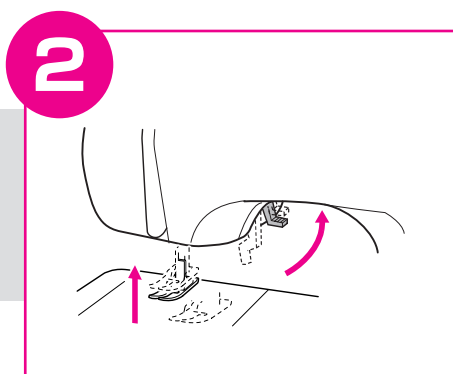
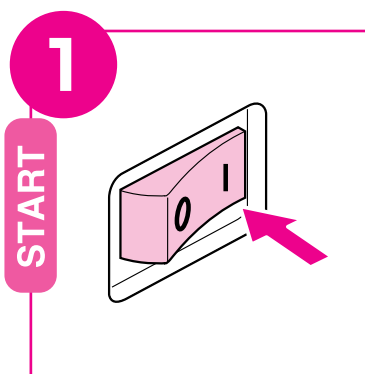
Du finner nærmere informasjon i brukerhåndboken.

Detaljerede instruktioner finns i bruksanvisningen.

Se brugsanvisningen vedrørende en detaljeret vejledning.

Käyttöohjeessa on yksityiskohtaisia lisätietoja.

Более подробная информация представлена в Руководстве по эксплуатации.



## Free Manuals Download Website

<http://myh66.com>

<http://usermanuals.us>

<http://www.somanuals.com>

<http://www.4manuals.cc>

<http://www.manual-lib.com>

<http://www.404manual.com>

<http://www.luxmanual.com>

<http://aubethermostatmanual.com>

Golf course search by state

<http://golfingnear.com>

Email search by domain

<http://emailbydomain.com>

Auto manuals search

<http://auto.somanuals.com>

TV manuals search

<http://tv.somanuals.com>