

Bushnell®

LASER BORE SIGHTER INSTRUCTION MANUAL



Model #: 74-0100

Lit #: 98-0709/06-09

Download from www.Somanuals.com. All Manuals Search And Download.

Sighting-In Chart

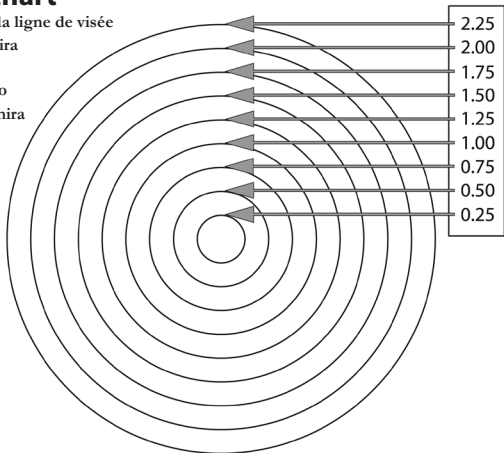
Tableau de réglage de la ligne de visée

Tabla para ajustar la mira

Einschusstabelle

Tabella Sul Puntamento

Tabela para ajuste da mira



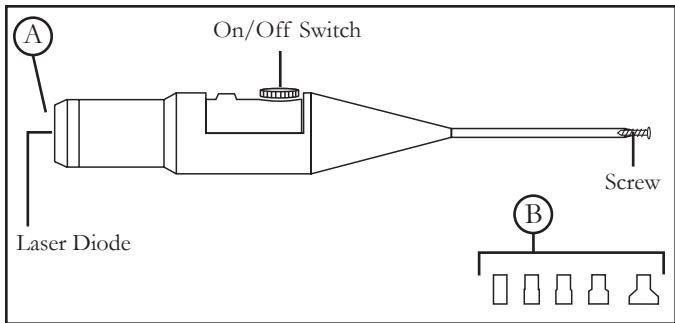
English	4
French	10
Spanish	16
German	22
Italian	28
Portuguese	34

ENGLISH

Congratulations on the purchase of your Bushnell Laser Boresighter. This boresighter is a precision instrument constructed of the finest materials and assembled by highly skilled craftsmen for a lifetime of trouble-free use. This laser boresighter is designed to quickly get your rifle, handgun, or shotgun “on the paper” and will save you time and money. Final sighting-in should be done by shooting the firearm and fine tuning the adjustments.

BEFORE BORESIGHTING YOUR SCOPE, MAKE SURE THAT THE FIREARM IS UNLOADED AND THE MUZZLE IS POINTED IN A SAFE DIRECTION

Your boresighter consists of laser emitter (A) as well as a series of expandable adaptors (B) which cover .22 to .50 caliber diameters. There is also a larger adaptor designed for 20 gauge and 12 gauge shotguns. Please note that your laser boresighter is designed for use indoors or outdoors in dimmer light.



To select the proper adaptor, find the largest-diameter adaptor that will fit in the muzzle of your firearm. Then, screw the adaptor into the small end of the laser emitter using the small screw in the center of the adaptor. As you tighten the screw, the diameter of the adaptor will expand. Once it has expanded to match the diameter of your firearm, push the adaptor and small end of the laser emitter into the muzzle of your rifle. Make sure that the laser emitter is inserted in until it is snug with the crown of your firearm.

Turn the laser on. A small red laser dot will be emitted. If you can sight in your gun at 50 to 100 yards, you can adjust your scope's windage and elevation so that your crosshairs aim at the red dot. If you are sighting in at a shorter distance, simply adjust the point of impact so that the crosshairs compensate for the height of the center of the scope over the barrel. For example, in many typical rifle mounts, the center of the scope is about 1.5 inches above the bore. In this case, you would want the crosshairs to point 1.5 inches above the laser dot. The enclosed chart is a handy tool for this.

AFTER THE FIREARM IS BORESIGHTED, BE SURE TO REMOVE THE BORESIGHTER FROM THE GUN.

Final sighting in must be done at the range. After final sighting in is done, you can use your boresighter to record the actual location of your zero relative to the crosshairs. This is a handy reference if you wish to verify your zero later.

Batteries

Your Bushnell laser boresighter uses 3 LR44 batteries.

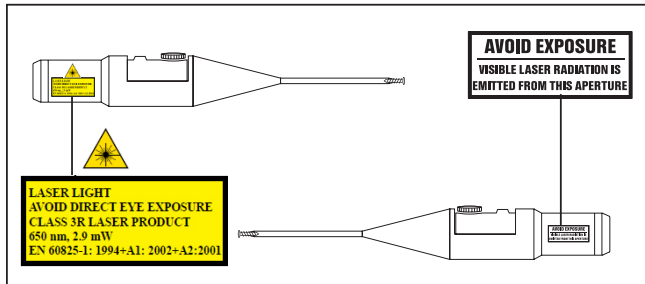
Sighting-In Chart

Please use the chart (inside front cover) to sight in your firearm at shorter distances.

Caution!

This accessory is intended only to boresight your firearm. Any other use could be dangerous. For safe usage, please refer to the instruction manual.

Class 3R laser product: avoid direct eye exposure. EN 60825-1



TWO-YEAR LIMITED WARRANTY

Your Bushnell® product is warranted to be free of defects in materials and workmanship for two years after the date of purchase. In the event of a defect under this warranty, we will, at our option, repair or replace the product, provided that you return the product postage prepaid. This warranty does not cover damages caused by misuse, improper handling, installation, or maintenance provided by someone other than a Bushnell Authorized Service Department.

Any return made under this warranty must be accompanied by the items listed below:

- 1) A check/money order in the amount of \$10.00 to cover the cost of postage and handling
- 2) Name and address for product return
- 3) An explanation of the defect
- 4) Proof of Date Purchased
- 5) Product should be well packed in a sturdy outside shipping carton, to prevent damage in transit, with return postage prepaid to the address listed below:

IN U.S.A. Send To:

Bushnell Outdoor Products
Attn.: Repairs
8500 Marshall Drive
Lenexa, Kansas 66214

IN CANADA Send To:

Bushnell Outdoor Products
Attn.: Repairs
25A East Pearce Street, Unit 1
Richmond Hill, Ontario L4B 2M9

For products purchased outside the United States or Canada please contact your local dealer for applicable warranty information. In Europe you may also contact Bushnell at:

Bushnell Germany GmbH
European Service Centre
Mathias -Brüggen-Str. 80
D-50827 Köln
GERMANY
Tél: +49 221 995568-0
Fax: +49 221 995568-20

This warranty gives you specific legal rights.
You may have other rights which vary from country to country.

©2009 Bushnell Outdoor Products

FCC COMPLIANCE

The Bushnell Laser Boresighter complies with Part 15b of the FCC Rules. Operation is subject to the following conditions: (1) this device may not cause harmful interference and (2) this device must accept any interference received, including interference that may cause undesired operation.

Complies with 21 CFR 1040.10 except for deviations pursuant to Laser Notice No. 50, dated July 26, 2001.

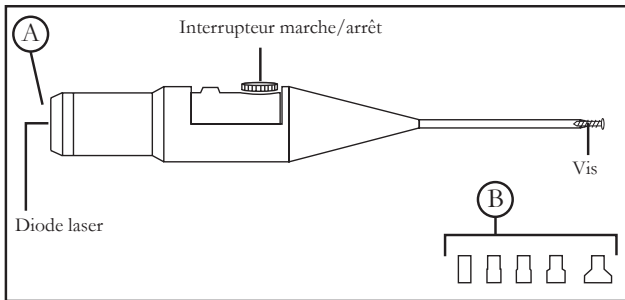


FRENCH

Nous vous félicitons d'avoir acheté un laser de simbleautage Bushnell. Ce laser de simbleautage est un instrument de précision construit avec les meilleurs matériaux et assemblé par des professionnels hautement qualifiés pour assurer un fonctionnement irréprochable. Grâce à la conception de cet instrument laser, votre carabine, arme de poing ou fusil de chasse, atteint rapidement la cible. Et vous économisez temps et argent. Le réglage final de la ligne de visée doit être effectué en tirant avec l'arme à feu et en effectuant des réglages de précision.

AVANT DE RÉGLER LA VISÉE DE VOTRE LUNETTE, ASSUREZ-VOUS QUE L'ARME N'EST PAS CHARGÉE ET QUE LE CANON EST POINTÉ DE MANIÈRE À ÉVITER TOUT ACCIDENT

Votre laser de simbleautage est constitué d'un émetteur laser (A) ainsi que d'une série d'adaptateurs extensibles (B) compatibles avec les calibres de 0,22 à 0,50. Il existe un autre adaptateur, plus grand, conçu pour les fusils de chasse de calibres 20 et 12. Veuillez noter que votre laser de simbleautage est conçu pour usage intérieur ou extérieur sous faible éclairage.



Choisissez un adaptateur du plus grand diamètre pouvant s'adapter dans le canon de votre arme à feu. Vissez-le ensuite dans le petit bout de l'émetteur laser à l'aide de la petite vis qui se trouve au centre de l'adaptateur. Lorsque vous serrez la vis, le diamètre de l'adaptateur s'agrandit. Une fois qu'il s'est agrandi pour correspondre au diamètre de votre arme, poussez l'adaptateur et le petit bout de l'émetteur laser dans le canon de votre fusil. Assurez-vous que l'émetteur laser est bien inséré jusqu'à ce qu'il soit bien ajusté sur la couronne de votre arme à feu.

Activez le laser. Un petit point rouge laser apparaît. Si vous réglez la ligne de visée de votre fusil entre 46 et 91 m (50 et 100 yards), vous pouvez ajuster les réglages de correction due au vent et de pointage en hauteur de manière à ce que le réticule vise le point rouge. Si vous réglez la ligne de visée à une distance moindre, il suffit de régler le point d'impact de manière à ce que le réticule compense la hauteur du centre de la lunette au-dessus du canon. Par exemple, dans le cas de nombreuses lunettes généralement montées sur l'arme, le centre de la lunette est à environ 3,75 cm (1,5 pouces) au-dessus de l'âme. Dans ce cas, le réticule devrait pointer à 3,75 cm (1,5 pouces) au-dessus du point laser. Le tableau ci-joint est un outil très utile pour ces réglages.

UNE FOIS LE RÉGLAGE DE VISÉE TERMINÉ, VEILLENZ À ENLEVER LE LASER DE SIMBLEAUTAGE DE L'ARME.

Le réglage final de la ligne de visée doit être effectué sur le champ de tir. Une fois ce dernier réglage terminé, vous pouvez utiliser votre laser de simbleautage pour enregistrer l'emplacement du zéro par rapport au réticule. Cette référence est utile si vous souhaitez vérifier le zéro ultérieurement.

Piles

Votre laser de simbleautage laser Bushnell nécessite 3 piles LR44.

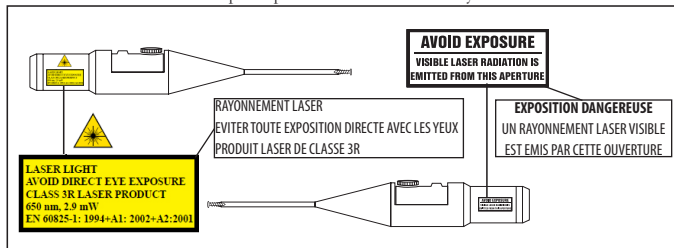
Tableau de réglage de la ligne de visée

Veillez utiliser le tableau ci-joint pour régler la ligne de visée de votre arme sur une courte distance.

Attention!

Accessoire destiné exclusivement au réglage d'un organe de visée sur une arme (simbleautage). Tout autre usage pourrait être dangereux. Pour une utilisation en toute sécurité, veuillez vous référer au mode d'emploi.

Produit laser de Classe 3R : ne pas exposer directement vers les yeux. EN 60825-1.



GARANTIE LIMITÉE DE DEUX ANS

Votre produit Bushnell® est garanti exempt de défauts de matériaux et de fabrication pendant deux ans après la date d'achat. Au cas où un défaut apparaîtrait sous cette garantie, nous nous réservons l'option de réparer ou de remplacer le produit, à condition de nous le renvoyer en port payé. La présente garantie ne couvre pas les dommages causés par une utilisation, une manipulation, une installation incorrecte(s) ou un entretien incorrect ou fourni par quelqu'un d'autre qu'un centre de réparation agréé par Bushnell.

Tout retour effectué dans le cadre de la présente garantie doit être accompagné des articles indiqués ci-dessous :

- 1) un chèque ou mandat d'une somme de 10,00 \$ US pour couvrir les frais d'envoi et de manutention
- 2) le nom et l'adresse pour le retour du produit
- 3) une description du défaut constaté
- 4) la preuve de la date d'achat
- 5) Le produit doit être emballé soigneusement, dans un carton d'expédition solide, pour éviter qu'il ne soit endommagé durant le transport ; envoyez-le en port payé, à l'adresse indiquée ci-dessous :

Aux États-Unis, envoyez à:
Bushnell Outdoor Products
Attn.: Repairs
8500 Marshall Drive
Lenexa, Kansas 66214

Au CANADA, envoyez à:
Bushnell Outdoor Products
Attn.: Repairs
25A East Pearce Street, Unit 1
Richmond Hill, Ontario L4B 2M9

Pour les produits achetés en dehors des États-Unis et du Canada, veuillez contacter votre distributeur local pour tous renseignements concernant la garantie. En Europe, vous pouvez aussi contacter Bushnell au :

Bushnell Germany GmbH
European Service Centre
Mathias -Brüggen-Str. 80
D-50827 Köln
GERMANY
Tél: +49 221 995568-0
Fax: +49 221 995568-20

La présente garantie vous donne des droits légaux spécifiques.
Vous pouvez avoir d'autres droits qui varient selon les pays.

©2009 Bushnell Outdoor Products

Conformité à la FCC

Le laser de simbleautage Bushnell est conforme au chapitre 15b de la réglementation de la FCC. Son utilisation est soumise aux conditions suivantes : (1) ce dispositif ne peut pas causer des interférences nuisibles et (2) ce dispositif doit accepter toutes les interférences reçues, y compris celles qui pourraient causer un mauvais fonctionnement.

Conforme à 21 CFR 1040.10, à l'exception de déviations, conformément au Laser Notice (avis sur le laser) n° 50, en date du 26 juillet 2001.

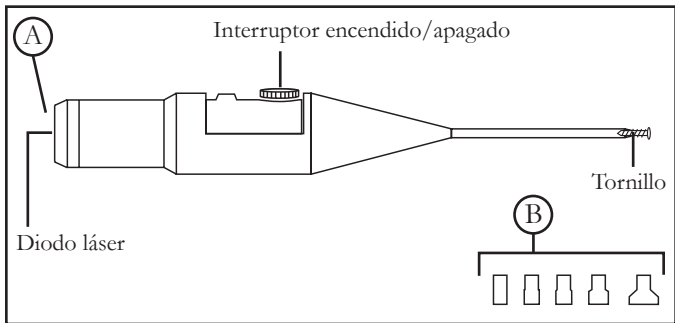


SPANISH

Lo felicitamos por haber comprado un Colimador Láser de Bushnell. Este colimador es un instrumento de precisión construido de los mejores materiales y armado por manos expertas en el trabajo manual para que usted lo pueda utilizar toda la vida sin problemas. Este colimador láser está diseñado para asegurar que el tiro de su rifle, pistola o escopeta “alcanzará el punto del blanco en el papel” y le ahorrará tiempo y dinero. El ajuste final de la mira se debe hacer disparando el arma de fuego y haciendo los ajustes necesarios.

ANTES DE AJUSTAR LA ALINEACIÓN DE LA MIRA TELESCÓPICA DE SU ARMA, ASEGÚRESE DE QUE EL ARMA DE FUEGO NO ESTÁ CARGADA Y DE QUE LA BOCA DEL CAÑÓN APUNTA EN UNA DIRECCIÓN SEGURA.

Su colimador consta de un emisor láser (A) así como de una serie de adaptadores expansibles (B) que cubren calibres de diámetros de 0.22 a 0.50. También se incluye un adaptador grande diseñado para las escopetas de calibre 20 y de calibre 12. Tenga presente que el colimador láser ha sido diseñado para uso en espacios interiores y exteriores con menos luz.



Para seleccionar el adaptador adecuado, busque el adaptador más grande que quepa en la boca de su arma de fuego. Luego atornille el adaptador al extremo pequeño del emisor láser usando el tornillito que está en el centro del adaptador. Según usted apriete el tornillo, el diámetro del adaptador se expandirá. Una vez el adaptador se haya expandido hasta igualar el diámetro de su arma de fuego, empuje el adaptador y el extremo pequeño del emisor láser hacia el interior de la boca de su rifle. Asegúrese de que el emisor láser ha entrado por la boca hasta alcanzar el punto donde esté apretado en el riel de su arma de fuego.

Encienda el láser. Se emitirá un puntito láser rojo. Si usted puede ajustar la mira a una distancia de 50 a 100 yardas, puede hacer los ajustes de elevación y de corrección por la resistencia del viento de manera que los hilos de la retícula apunten al punto rojo. Si ajusta la mira a una distancia menor, sencillamente ajuste el punto del blanco de manera que los hilos de la retícula compensen por la altura que tiene el centro de la mira telescópica por encima del cañón. Por ejemplo, en la mayoría de las monturas de rifles, el centro de la mira telescópica se encuentra a aproximadamente 1.5 pulgadas sobre el ánima. En ese caso, los hilos de la retícula deben apuntar 1.5 pulgadas por encima del punto del láser. La tabla adjunta es una herramienta útil para ese propósito.

DESPUÉS DE AJUSTAR LA ALINEACIÓN DE LA MIRA DE SU ARMA DE FUEGO, ASEGÚRESE DE QUITAR EL COLIMADOR DEL ARMA.

El ajuste final de la mira se debe hacer en el campo de tiro. Después de hacer el ajuste final de la mira, puede usar el colimador para registrar el nivel de puntería en relación con los hilos de la retícula, lo cual funciona como una referencia útil si alguna vez quiere verificar el nivel más adelante.

Pilas

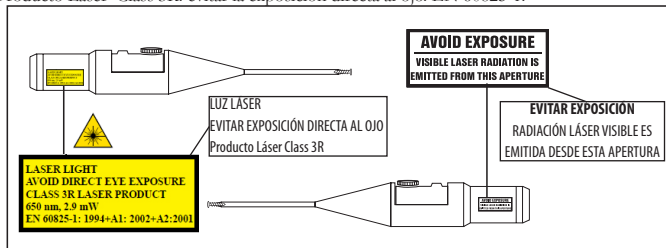
Su colimador láser de Bushnell usa pilas 3 LR44.

Tabla para ajustar la mira

Sírvase usar la tabla adjunta para ajustar la mira de su arma de fuego a distancias cortas.

¡Advertencia!

Accesorio creado sólo para el calibrado de tu arma de fuego. Cualquier otro uso puede resultar peligroso. Para un uso seguro, por favor consultar detenidamente el manual de instrucciones. Producto Láser Class 3R: evitar la exposición directa al ojo. EN 60825-1.



GARANTÍA LIMITADA DE DOS AÑOS

Su producto Bushnell® está garantizado contra defectos de material y fabricación durante dos años a partir de la fecha de compra. En caso de defectos bajo esta garantía, nosotros, a nuestra opción, repararemos o sustituiremos el producto siempre que lo devuelva con portes pagados. Esta garantía no cubre defectos causados por el uso indebido, ni por un manejo, instalación o mantenimiento del producto inapropiados o el mantenimiento hecho por otro que no sea un Centro de Servicio Autorizado de Bushnell.

Cualquier envío que se haga bajo garantía deberá venir acompañado por lo siguiente:

- 1) Un cheque/giro postal por la cantidad de 10 dólares para cubrir los gastos de manejo y envío
- 2) Nombre y dirección donde quiere que se le envíe el producto
- 3) Una explicación del defecto
- 4) Prueba de fecha de compra
- 5) El producto debe empaquetarse bien en una caja resistente para evitar que se dañe durante el transporte, y enviarse con portes pagados a la dirección que se muestra a continuación:

En EE UU, enviar a:

Bushnell Performance Optics
Attn.: Repairs
8500 Marshall Drive
Lenexa, Kansas 66214

En CANADÁ, enviar a:

Bushnell Performance Optics
Attn.: Repairs
25A East Pearce Street, Unit 1
Richmond Hill, Ontario L4B 2M9

En el caso de los productos comprados fuera de los Estados Unidos o Canadá, llame al distribuidor local para la información pertinente sobre la garantía. En Europa también puede llamar al:

Bushnell Germany GmbH
European Service Centre
Mathias -Brüggen-Str. 80
D-50827 Köln
GERMANY
Tél: +49 221 995568-0
Fax: +49 221 995568-20

Esta garantía le ofrece derechos legales específicos.
Puede que tenga otros derechos que varían de un país a otro.

©2009 Bushnell Performance Optics

Conformidad con las reglas de FCC

El colimador láser de Bushnell cumple con las disposiciones de la Parte 15 de las reglas de FCC. Su utilización está sujeta a las condiciones siguientes: (1) este dispositivo puede causar interferencias dañinas y (2) este dispositivo debe aceptar cualquier interferencia recibida, incluidas aquéllas que puedan causar funcionamiento no deseado.

Cumple con 21 CFR 1040.10 excepto en lo que se refiere a desviaciones relacionadas con el aviso láser No. 50, con fecha del 26 de julio de 2001

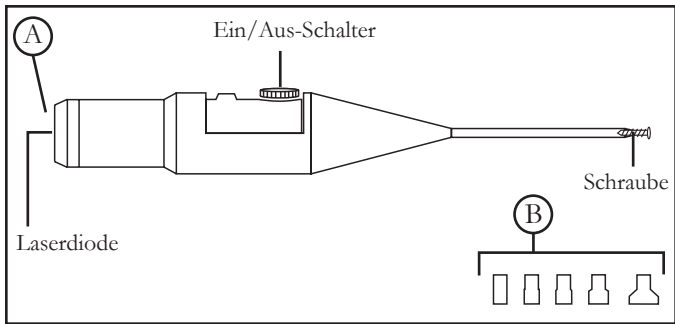


GERMAN

Wir gratulieren zum Kauf Ihres Bushnell Laser Schussprüfers. Der Schussprüfer ist ein Präzisionsinstrument aus hochwertigem Material, das von hochqualifizierten Fachkräften gebaut wird und lebenslange, problemlose Nutzung bietet. Mit dem Laser Schussprüfer sparen Sie Zeit und Geld und bringen Ihr Gewehr, Ihre Handfeuer- oder Jagdwaffe schnell „auf das Papier“. Zum Abschluss sollte mit der Schusswaffe geschossen und Feineinstellungen vorgenommen werden.

VOR DEM EINSCHIESSEN KONTROLLIEREN SIE, DASS DIE WAFFE NICHTGELADEN IST UND DIE MÜNDUNG IN EINE GEFÄHRLOSE RICHTUNG ZEIGT.

Der Schussprüfer besteht aus einem Lasersender (A) und einer Reihe Adaptern (B) für .22 bis .50 Kaliberdurchmesser. Außerdem verfügt er über einen breiteren Adapter für 20-er und 12-er Jagdwaffen. Wir weisen darauf hin, dass der Laser Schussprüfer für Innenraum- und Freiluftanwendung bei geringer Beleuchtung entwickelt wurde.



Wählen Sie den breitesten Adapter, der noch in die Mündung Ihrer Schusswaffe passt. Schrauben Sie diesen Adapter mit der kleinen Schraube in der Adaptermitte in das schmale Ende des Lasersenders ein. Beim Anziehen der Schraube vergrößert sich der Durchmesser des Adapters. Sobald der Adapter an den Waffendurchmesser angepasst ist, schieben Sie Adapter und Lasersender (schmales Ende) in die Waffenmündung.

Der Lasersender muss so tief eingeschoben werden, dass er auf dem oberen Rand der Waffe anliegt. Schalten Sie nun den Laser ein. Ein kleiner roter Laserpunkt wird gesendet. Wenn Sie Ihr Gewehr in 50 bis 100 Yard Entfernung einschießen, können Sie die Gewindehöhe des Zielfernrohrs so einstellen, dass das Fadenkreuz auf den roten Punkt zielt. Beim Einschießen über kürzere Distanzen passen Sie den Einschusspunkt so an, dass das Fadenkreuz den Höhenunterschied zum Mittelpunkt des Zielfernrohrs über dem Lauf ausgleicht. Bei den meisten Gewehren liegt zum Beispiel der Mittelpunkt des Zielfernrohrs etwa 1.5 Zoll über der Mündung. In diesem Fall muss das Fadenkreuz 1.5 Zoll über den Laserpunkt zielen. Die beiliegende Tabelle bietet Hilfestellung bei dieser Anpassung.

NACH DEM EINSCHIESSEN DENKEN SIE DARAN, DEN SCHUSSPRÜFER AUS DEM GEWEHR ZU ENTFERNEN!

Zum Abschluss muss in der richtigen Reichweite eingeschossen werden. Nach dem Einschießen kann mit dem Schussprüfer die Position des Nullpunkts zum Fadenkreuz aufgezeichnet werden. Das kann sich bei späteren Nullpunktkontrollen als nützlich erweisen.

Batterien

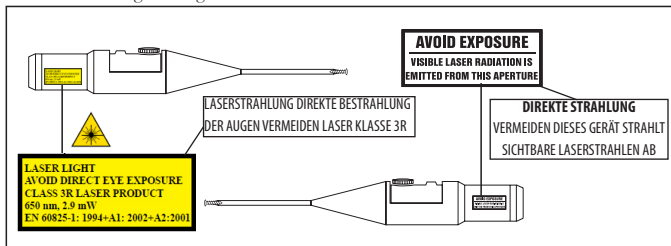
Der Bushnell Laser Schussprüfer wird mit drei LR44 Batterien betrieben.

Einschusstabelle

Zum Einschießen über kürzere Distanzen verwenden Sie die beiliegende Tabelle.

Vorsicht!

Dieses Zubehör dient dazu, Ihre Schusswaffe justieren. Jede andere Nutzung kann gefährlich sein. Für die sichere Bedienung, lesen Sie bitte die Bedienungsanleitung. Laser-Klasse 3R: direkte Bestrahlung der Augen vermeiden. EN 60825-1



ZWEI JAHRE GARANTIE

Bearbeitungsfehler. Sollten innerhalb der Garantiefrist Defekte auftreten, repariert oder ersetzt Bushnell® das Produkt. Für die Rücksendung des Produkts muss das Porto im Voraus bezahlt werden. Die Garantie gilt nicht für Schäden durch Anwendungsfehler, unsachgemäße Handhabung, Installation oder Wartung durch Personen, die nicht einem zugelassenen Bushnell-Wartungsdienst angehören.

Garantie-Rücksendungen müssen folgende Unterlagen beigelegt werden:

- 1) 10 \$ Scheck/Geldanweisung für Porto- und Bearbeitungsgebühr
- 2) Name und Anschrift für Rücksendung
- 3) Erklärung des Defekts
- 4) Nachweise des Kaufdatums
- 5) Das Produkt muss in einem festen Frachtkarton verpackt werden, um Transportschäden zu vermeiden. Das Porto muss im Voraus für eine der folgenden Adressen bezahlt werden:

IN DEN U.S.A. Versand an:

Bushnell Outdoor Products
Attn.: Repairs
8500 Marshall Drive
Lenexa, Kansas 66214

IN KANADA Versand an:

Bushnell Outdoor Products
Attn.: Repairs
25A East Pearce Street, Unit 1
Richmond Hill, Ontario L4B 2M9

Außerhalb der USA und Kanada informiert Sie Ihr Vertrieb über die geltenden Garantiebedingungen. In Europa können Sie sich auch an Bushnell wenden:

Bushnell Germany GmbH
European Service Centre
Mathias -Brüggen-Str. 80
D-50827 Köln
GERMANY
Tél: +49 221 995568-0
Fax: +49 221 995568-20

This warranty gives you specific legal rights.
You may have other rights which vary from country to country.

©2009 Bushnell Outdoor Products

FCC HINWEIS

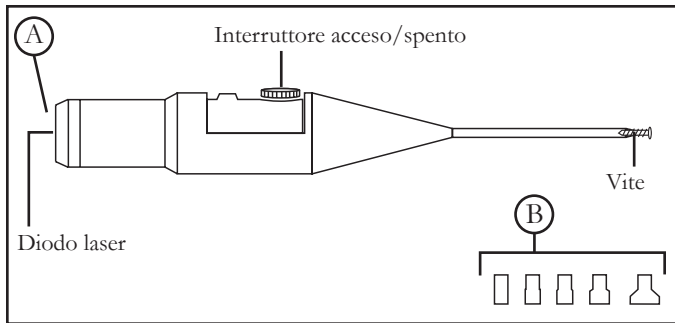
Der Bushnell Laser Schussprüfer entspricht Teil 15b der FCC Vorschriften. Beim Betrieb sind die beiden folgenden Bedingungen zu erfüllen: (1) Das Gerät darf keine schädlichen Interferenzen verursachen, (2) das Gerät muss Interferenzen jeglicher Art verarbeiten, insbesondere solche, die zu unerwünschtem Betriebsverhalten führen können. Willigt mit 21 CFR 1040.10 außer Abweichungen gemäß der Laser Nachricht Nr. 50 ein, datiert Juli 26, 2001.



Grazie per la preferenza accordataci acquistando il collimatore laser Bushnell, uno strumento di precisione costruito con i materiali migliori e assemblato da artigiani esperti, che vi garantisce un uso illimitato e senza problemi. Questo collimatore laser è concepito e realizzato per mettere rapidamente a punto fucili, pistole e fucili da caccia, facendo risparmiare tempo e denaro. Il puntamento finale deve essere fatto sparando l'arma effettuando poi le regolazioni per la messa a punto.

PRIMA DI COLLIMARE IL CANNOCCHIALE, ACCERTARSI CHE L'ARMA SIASCARICA E CHE LA BOCCA SIA PUNTATA IN UNA DIREZIONE DI SICUREZZA.

Il collimatore consiste di un modulo laser (A) e di una serie di adattatori espansibili (B) che coprono diametri compresi tra calibro .22 e calibro .50. È disponibile anche un adattatore più grande per fucili da caccia calibro 20 e calibro 12. Si ricorda che il collimatore laser è indicato per uso all'interno o all'esterno in condizioni di ridotta luminosità.



Per selezionare l'adattatore corretto, trovare l'adattatore di diametro massimo installabile nella bocca dell'arma. Quindi, avvitare l'adattatore nella piccola estremità del modulo laser usando la piccola vite al centro dell'adattatore. Mentre la vite viene avvitata, il diametro dell'adattatore si espande. Una volta che il diametro dell'adattatore risulta uguale al diametro dell'arma, spingere l'adattatore e la piccola estremità del modulo laser nella bocca del fucile. Accertarsi che il modulo laser sia inserito fino a quando risulta aderente con la corona dell'arma.

Accendere il laser. Verrà emesso un piccolo punto rosso laser. Se è possibile puntare l'arma a 50-100 metri, regolare la derivazione e l'elevazione del cannocchiale in modo che il mirino punti al punto rosso. Se il puntamento avviene ad una distanza più ravvicinata, regolare il punto d'impatto in modo che il mirino compensi l'altezza del centro del cannocchiale rispetto alla canna. Per esempio, in molte comuni montature per fucili, il centro del cannocchiale è a circa 1.5 pollici al di sopra dell'anima della canna. In questo caso, il mirino deve puntare 1,5 pollici al di sopra del punto laser. A tale scopo, fare riferimento alla comoda tabella allegata.

DOPO CHE L'ARMA È STATA COLLIMATA, RICORDARSI DI RIMUOVERE IL COLLIMATORE DALL'ARMA.

Il puntamento finale deve essere fatto al poligono di tiro. Dopo aver effettuato il puntamento finale, il collimatore può essere usato per registrare la posizione reale dello zero relativamente al mirino. Tale registrazione rappresenta un comodo punto di riferimento se si desidera verificare in seguito lo zero.

Batterie

Il collimatore laser Bushnell usa 3 batterie LR44.

Tabella Sul Puntamento

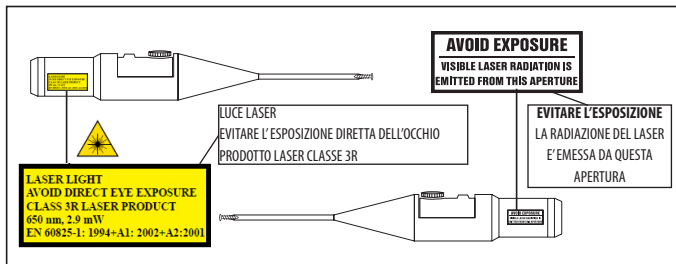
Per puntare l'arma a distanze più ravvicinate, usare la tabella riportata sul davanti del manuale.

Attenzione!

Accessorio prodotto esclusivamente per calibrare la Sua arma da fuoco. Qualunque altro uso potrebbe essere pericoloso.

Per un uso sicuro, per favore consultare il libretto di istruzioni.

PRODOTTO LASER CLASSE 3R: evitare l'esposizione diretta dell'occhio. EN 60825 -1



GARANZIA LIMITATA PER DUE ANNI

Si garantisce che questo prodotto Bushnell® sarà esente da difetti di materiale e fabbricazione per due anni a decorrere dalla data di acquisto. In caso di difetto durante il periodo di garanzia, a nostra discrezione ripareremo o sostituiremo il prodotto purché sia restituito franco destinatario. Sono esclusi dalla garanzia eventuali danni causati da abuso, maneggiamento improprio, installazione o manutenzione eseguiti da persone non autorizzate dal servizio di assistenza Bushnell.

A un prodotto restituito e coperto da questa garanzia occorre allegare quanto segue.

- 1) Assegno/ordine di pagamento per l'importo di 10 \$US per coprire i costi di spedizione.
- 2) Nome e indirizzo da utilizzare per la restituzione del prodotto.
- 3) Una spiegazione del difetto.
- 4) Scontrino riportante la data di acquisto.
- 5) Il prodotto deve essere imballato in una scatola robusta, per prevenire danni durante il trasporto, e va spedito franco destinatario a uno dei seguenti indirizzi.

Recapito negli Stati Uniti:

Bushnell Outdoor Products
Attn.: Repairs
8500 Marshall Drive
Lenexa, Kansas 66214

Recapito in Canada:

Bushnell Outdoor Products
Attn.: Repairs
25A East Pearce Street, Unit 1
Richmond Hill, Ontario L4B 2M9

Per prodotti acquistati fuori degli Stati Uniti o del Canada, rivolgersi al rivenditore per le clausole pertinenti della garanzia. In Europa si può anche contattare la Bushnell a questo numero:

Bushnell Germany GmbH
European Service Centre
Mathias -Brüggen-Str. 80
D-50827 Köln
GERMANY
Tél: +49 221 995568-0
Fax: +49 221 995568-20

Questa garanzia dà specifici diritti legali.
Eventuali altri diritti variano da una nazione all'altra.

©2009 Bushnell Outdoor Products

CONFORMITÀ ALLE DISPOSIZIONI DELLA FCC

Il collimatore laser Bushnell è conforme alla Parte 15b delle disposizioni della FCC. L'uso è soggetto alle seguenti condizioni: (1) questo dispositivo non può causare interferenze dannose, e (2) deve accettare ogni interferenza ricevuta, compresa quella che può causare un funzionamento irregolare.

Conforme alla disposizione 21 CFR 1040.10, fatta eccezione per le deviazioni di cui al Laser Notice n.50 del 26 luglio 2001

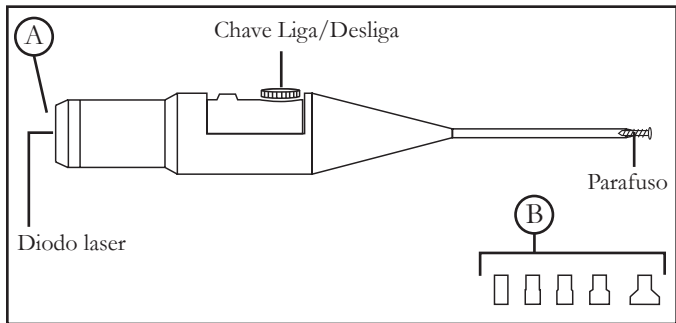


PORTUGUESE

Parabéns pela aquisição de seu novo Colimador (Boresighter) Laser Bushnell. Este colimador é um instrumento de precisão, construído com materiais da mais alta qualidade e montado por especialistas experientes, para proporcionar uma vida útil sem problemas. Foi projetado para a obtenção rápida de miras de rifles, espingardas ou pistolas “no papel”. Dessa forma, poupará seu tempo e dinheiro. O ajuste final da pontaria deve ser feito disparando-se a arma de fogo, seguido de ajustes de precisão adicionais.

ANTES DE AJUSTAR AS MIRAS DA LUNETTA, CERTIFIQUE-SE DE QUE A ARMA DE FOGO ESTEJA DESCARREGADA E DE QUE A BOCA DO CANO ESTEJA APONTADA PARA UMA DIREÇÃO SEGURA.

O colimador consiste de um emissor laser (A) e uma série de adaptadores expansíveis (B) que abrangem os diâmetros de calibres .22 a .50. Há também um adaptador maior para pistolas com diâmetros internos 20 e 12. Observe que o colimador laser é projetado para o uso em ambientes internos ou externos com pouca intensidade de luz.



Para selecionar o adaptador correto, selecione o adaptador de maior diâmetro que se encaixe na boca do cano da arma de fogo. Em seguida, aparafuse o adaptador na pequena extremidade do emissor laser usando o parafuso pequeno no centro do adaptador. O diâmetro do adaptador expandirá à medida que o parafuso for apertado. Quando alcançar o mesmo diâmetro da arma, empurre o adaptador e a extremidade pequena do emissor laser na boca do rifle. Certifique-se de que o emissor laser seja inserido até ficar justo com a coroa da arma.

Ligue o laser. Será emitido um pequeno ponto vermelho de laser. Pode-se mirar a arma de fogo entre 50 e 100 jardas e fazer ajustes lateral e vertical de forma que os fios do retículo apontem para o ponto vermelho. Caso esteja fazendo a pontaria em uma distância menor, basta ajustar o ponto de impacto de maneira que os fios do retículo compensem pela altura do centro da luneta acima do cano. Por exemplo: em muitos dos suportes típicos de rifle, o centro da luneta se encontra 1,5 polegada acima do cano. Neste caso, os fios do retículo devem ficar 1,5 polegada acima do ponto de laser. A tabela anexa é uma ferramenta útil para esses ajustes.

APÓS A ARMA ESTIVER COM A MIRA DEVIDAMENTE AJUSTADA, RETIRE O COLIMADOR.

O ajuste final deve ser feito em um estande de tiro. Depois disso, pode-se usar o colimador para registrar a localização real do alinhamento em relação aos fios do retículo. Essa é uma referência útil para posterior verificação do ponto de impacto/ponto de visada.

Pilhas

O colimador laser Bushnell usa 3 pilhas LR44.

Tabela para ajuste da mira

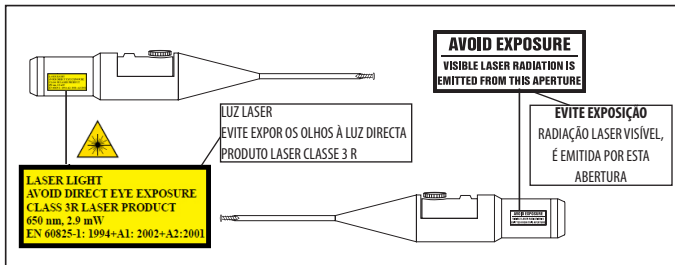
Use a tabela localizada na frente do manual para fazer o ajuste da mira de sua arma de fogo para distâncias menores.

Cuidado!

Acessório só para acertar a sua arma. Qualquer outro uso pode ser perigoso.

Para um uso seguro P. favor use o manual de instruções.

Produto da Classe 3R: evite exposição directa dos olhos. EN 60825-1



GARANTIA LIMITADA DE DOIS ANOS

Garantimos que seu produto Bushnell® estará isento de defeitos materiais e de fabricação. por dois anos após a data de aquisição. Caso tenha algum um defeito sob esta garantia, iremos a nossa opção, consertar ou trocar este produto desde que o produto seja devolvido com porte pago. Esta garantia não abrange danos causados por uso indevido, operação, instalação, ou manutenção incorretas efetuadas a não ser que seja do Departamento do Serviço de Manutenção Autorizada da Bushnell.

Qualquer devolução efetuada sob esta garantia deve incluir os itens relacionados a seguir:

- 1) Um cheque/ordem de pagamento no montante de \$10,00 para cobrir as despesas de porte e gastos administrativos
- 2) Nome e endereço para a devolução do produto
- 3) Uma explicação do defeito
- 4) Comprovante da Data de Aquisição
- 5) O produto deve ser cuidadosamente embalado, numa caixa de papelão resistente para prevenir danos enquanto em trânsito e enviado para os endereços indicados a seguir com porte de devolução pago:

NOS EUA REMETER PARA:

Bushnell Outdoor Products
Attn.: Repairs
8500 Marshall Drive
Lenexa, Kansas 66214

NO CANADÁ REMETER PARA:

Bushnell Outdoor Products
Attn.: Repairs
25A East Pearce Street, Unit 1
Richmond Hill, Ontario L4B 2M9

Para produtos adquiridos fora dos Estados Unidos ou do Canadá favor contatar seu revendedor local quanto a informações aplicáveis referentes a sua garantia: A Bushnell também pode ser contatada na Europa pelo telefone:

Bushnell Germany GmbH
European Service Centre
Mathias -Brüggen-Str. 80
D-50827 Köln
GERMANY
Tél: +49 221 995568-0
Fax: +49 221 995568-20

Esta garantia lhe dá direitos legais específicos.
Poderá ter outros direitos que podem variar de país para país.

©2009 Bushnell Outdoor Products

CUMPRIMENTO DAS NORMAS DA FCC

O colimador laser da Bushnell atende a Parte 15b das regras da FCC. A operação está sujeita às seguintes condições: (1) este dispositivo não poderá causar interferência prejudicial e (2) este positivo deve aceitar qualquer interferência recebida, incluindo interferências que possam causar uma operação indesejada.

Cumpra a 21 CFR 1040.10, exceto por desvios de acordo com

Nota Laser No. 50 de 26 de julho de 2001



Bushnell®

©2009 Bushnell Outdoor Products
www.bushnell.com

Download from Www.Somanuals.com. All Manuals Search And Download.

Free Manuals Download Website

<http://myh66.com>

<http://usermanuals.us>

<http://www.somanuals.com>

<http://www.4manuals.cc>

<http://www.manual-lib.com>

<http://www.404manual.com>

<http://www.luxmanual.com>

<http://aubethermostatmanual.com>

Golf course search by state

<http://golfingnear.com>

Email search by domain

<http://emailbydomain.com>

Auto manuals search

<http://auto.somanuals.com>

TV manuals search

<http://tv.somanuals.com>