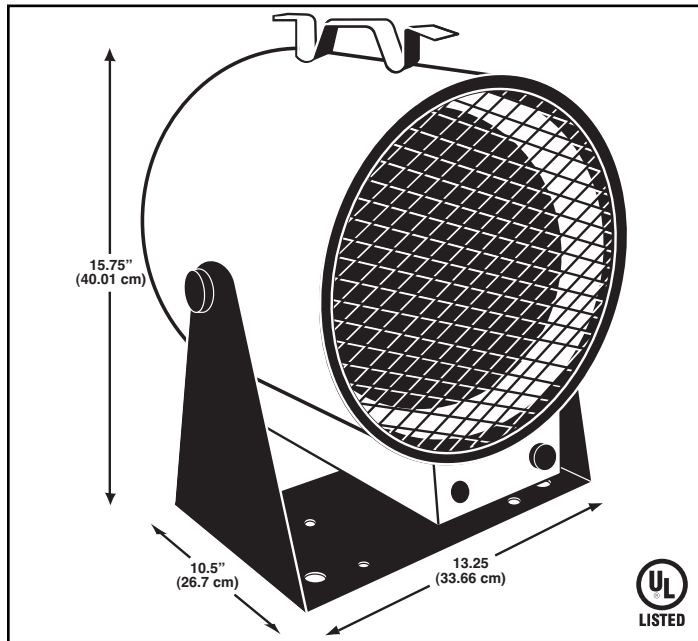




Cadet Garage/Utility Unit Heater

OWNER'S GUIDE



Features & Benefits

- Operates on 240 or 208 volts
- Internal manual reset thermal cutout
- Finned steel tubular heating element
- 6 foot cord with molded plug
- Built-in single pole thermostat with mechanical "OFF" position
- Bracket for Wall- or Ceiling-Hung and floor stand use
- 1 year extended warranty

Models:
CGH402

IMPORTANT INSTRUCTIONS



⚠ WARNING

Turn the electrical power off at the electrical panel board (circuit breaker or fuse box) and lock or tag the panel board door to prevent someone from turning on power while you are working on the heater. When using electrical appliances, basic precautions should always be followed to reduce the risk of fire, electric shock, and injury to persons, including the following:

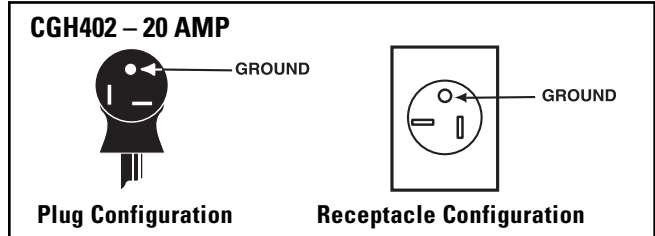
1. Read all instructions before using this heater.
2. Do not place heater against paperboard or low-density fiberboard surfaces.
3. Do not use outdoors.
4. This heater is not intended for use in bathrooms, laundry areas and similar indoor locations. Never locate heater where it may fall into a bathtub or other water container.
5. Do not place heater below an electrical convenience receptacle.
6. ⚠ **WARNING Overheating or fire may occur.** Do not place the heater behind doors.
7. ⚠ **WARNING Fire or explosion may occur.** Heater has hot and arcing or sparking parts inside. Do not use it in areas where gasoline, paint, or flammable liquids are used or stored.
8. ⚠ **WARNING Burn Hazard.** This heater is hot when in use. To avoid burns, do not let bare skin touch hot surfaces. If provided, use handles when moving this heater. Keep combustible materials, such as furniture, pillows, bedding, papers, clothes, and curtains at least 3 feet (0.9 m) from the front of the heater and keep them away from the sides and rear. Use extreme caution when any heater is used by or near children or invalids and whenever the heater is left operating unattended.
9. ⚠ **WARNING Risk of electrical shock.** Connect to properly grounded outlets only. Do not insert or allow foreign objects to enter any ventilation or exhaust opening as this may cause an electric shock or fire, or damage the heater. Unplug heater before performing any maintenance or when not in use. To disconnect heater, turn control to low, then remove plug from outlet.
10. ⚠ **WARNING Risk of electrical shock or injury.** Do not run cord under carpeting. Do not cover cord with throw rugs, runners, or the like. Do not route cord under furniture or appliance. Arrange cord away from traffic area where it will not cause a tripping hazard. Do not operate heater with a damaged cord or plug, or after heater malfunctions, or has been dropped or damaged in any manner. Discard heater, or return to authorized service facility for examination and/or repair.
11. ⚠ **WARNING Risk of Fire.** To prevent a possible fire, do not block air intakes or exhaust in any manner. Do not use on soft surfaces, like a bed, where openings may become blocked. Heater must be kept clear of all obstructions: maintain a 3 foot minimum clearance from front and 12 inches from sides and rear. Heaters must be kept clean of lint, dirt and debris. (See Maintenance Instructions)
12. Always plug heaters directly into a wall outlet/receptacle. Never use with an extension cord or relocatable power tap (outlet/power strip).
13. Use this heater only as described in this manual. Any other use not recommended by the manufacturer may cause fire, electrical shock, or injury to persons.
14. ⚠ **WARNING Risk of Fire.** Do not use as a residential or household heater.

SAVE THESE INSTRUCTIONS

www.cadetco.com Tel: 360-693-2505 P.O. Box 1675 Vancouver, WA 98668-1675

Grounding Instructions

This heater is for use on 240 (or 208) volts. The cord has a plug as shown to the right. No adapter is available for this blade configuration, and none should be used. The outlet type is a 240 (or 208) volt grounding outlet. When properly installed, it provides a ground connection through the cord to the heater to protect the operator from electrical shock.



Installation Instructions

CAUTION: Heater will operate on either 240 or 208 volts. Check heater voltage and phase on label on back of heater to make sure they are the same as the electrical service supplied. See plug configurations below. **Altering the cord in any way will void the warranty!**


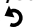
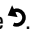

Be sure that the electrical receptacle is of the configuration and capacity appropriate for the heater. The heater may be used as a heavy duty portable. It may also be hung on the wall or ceiling using the bracket provided. The wall/ceiling mounting structure and anchoring provisions must be of sufficient strength to support the combined weight of the heater and mounting bracket.

Specifications

MODEL	WATTS	VOLTS (60 Hz)	BTUs	AMPS	PLUG TYPE
CGH402	4000/3000	240/208	13,648/10,236	16.7/14.4	20 Amp

Operation and Maintenance

How To Operate Your Heater

1. Turn the thermostat knob fully clockwise .
2. When the room reaches your comfort level, turn the thermostat knob counter clockwise  until the heater shuts off. One or two minor adjustments may be necessary as the heat becomes better distributed throughout the area.
3. To reduce the room temperature, turn the knob counter clockwise . To increase the room temperature, turn the knob clockwise .

Maintenance

Heaters are equipped with a permanently lubricated motor and, therefore, no maintenance other than occasional cleaning is required.

⚠ WARNING WHEN CLEANING OR DISSASSEMBLING HEATER, BE SURE TO DISCONNECT HEATER CIRCUIT.

To disconnect heater, turn thermostat to "OFF", then remove plug from electrical outlet before cleaning or performing any maintenance. Allow heater to cool. **IMPORTANT:** Heater must be unplugged before performing any maintenance.

For dusting, use a soft cloth. For cleaning, use only a damp rag and nonabrasive dish detergent. Do not use abrasive or chemical cleaners as these may damage the finish. If heater is used in a dusty location, use a vacuum cleaner dust brush to remove dust and other foreign particles from the grill. Always unplug cord and wind it around heater handles when not using. Keep heater in a safe location for storage.

Any other servicing should be performed by an authorized service representative.

Temperature Limiting Device

All heaters are equipped with a thermally actuated manual reset limit control which automatically disconnects heating element and motor in the event normal operating temperatures are exceeded. If heater should fail to operate with thermostat turned clockwise to its limit, disconnect heater and wait a few minutes allowing heater to cool. Using a small straight object such as a pencil, push in button located inside small hole marked RESET. The thermal cutout almost invariably indicates a partial or complete blockage of the air intake or exit. Be sure to keep these areas clear in order to allow proper circulation of air.

Warranty

Maintenance: For more effective and safer operation and to prolong the life of the heater, read the Owner's Guide and follow the maintenance instructions included with each heater. Failure to properly maintain the heater will void any warranty and may cause the heater to function improperly. Warranties are non transferable and apply to original consumer only. Warranty terms are set out below.

LIMITED ONE-YEAR WARRANTY: Cadet will repair or replace any Cadet Garage/Utility Unit Heater (CGH) element or motor found to be defective within one year after the date of purchase.

THESE WARRANTIES DO NOT APPLY:

1. Damage occurs to the product through improper installation or incorrect supply voltage;
2. Damage occurs to the product through improper maintenance, misuse, abuse, accident, or alteration;
3. The product is serviced by anyone other than Cadet;
4. If the date of manufacture of the product cannot be determined;
5. If the product is damaged during shipping through no fault of Cadet.
6. CADET'S WARRANTY IS LIMITED TO REPAIR OR REPLACEMENT AS SET OUT HEREIN. CADET SHALL NOT BE LIABLE FOR DAMAGES SUCH AS PROPERTY DAMAGE OR FOR CONSEQUENTIAL DAMAGES AND/OR INCIDENTAL EXPENSES RESULTING FROM BREACH OF THESE WRITTEN WARRANTIES OR ANY EXPRESS OR IMPLIED WARRANTY.

7. IN THE EVENT CADET ELECTS TO REPLACE ANY PART OF YOUR CADET PRODUCT, THE REPLACEMENT PARTS ARE SUBJECT TO THE SAME WARRANTIES AS THE PRODUCT. THE INSTALLATION OF REPLACEMENT PARTS DOES NOT MODIFY OR EXTEND THE UNDERLYING WARRANTIES. REPLACEMENT OR REPAIR OF ANY CADET PRODUCT OR PART DOES NOT CREATE ANY NEW WARRANTIES.

8. These warranties give you specific legal rights, and you may also have other rights which vary from state to state. Cadet neither assumes, nor authorizes anyone to assume for it, any other obligation or liability in connection with its products other than as set out herein.

If you believe your Cadet product is defective, please, contact Cadet Manufacturing Co. at 360-693-2505, during the warranty period, for instructions on how to have the repair or replacement processed. Warranty claims made after the warranty period has expired will be denied. Products returned without authorization will be refused.

Parts and Service

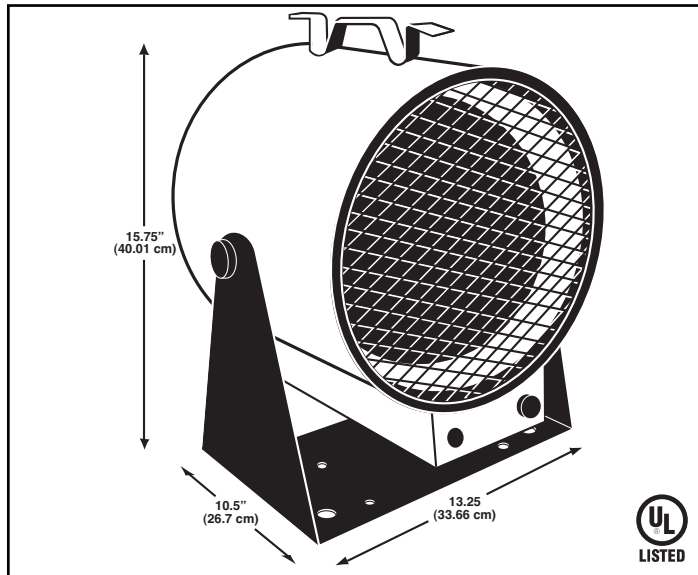
Visit <http://support.cadetco.com> for information on where to obtain parts and service.



SAFETY & QUALITY

Calentador Cadet para garajes/multiuso

GUÍA PARA EL PROPIETARIO

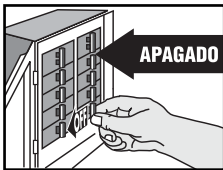


Características y Beneficios

- Funciona a 240 ó 208 voltios
- Corte térmico para reglaje manual interno
- Elemento calentador tubular de acero con aletas
- Cable de 6 pies con enchufe moldeado
- Termostato incorporado de polo único con posición mecánica de apagado
- Ménsula para montaje en pared o cielo raso, y soporte de piso
- Garantía extendida de 1 años

Modelos: CGH402

INSTRUCCIONES IMPORTANTES



⚠️ ADVERTENCIA

Desconecte la electricidad en el tablero del panel eléctrico (caja de cortacircuitos o fusibles) y trabe o coloque un cartel en la puerta del tablero del panel para evitar que alguien vuelva a conectar la energía mientras se esté trabajando en el calentador. Al utilizar artefactos eléctricos, siempre se deben adoptar precauciones básicas para reducir el riesgo de incendios, electrocución y lesiones personales, incluyendo lo siguiente:

1. Lea todas las instrucciones antes de usar este calentador.
2. No coloque el calentador apegado a superficies de cartulina o de fibra de baja densidad.
3. No lo use a la intemperie.
4. Este calentador no está hecho para usarse en baños, zonas de lavandería ni otros lugares similares bajo techo. Nunca coloque el calentador donde pueda caer en una bañera o algún otro recipiente con agua.
5. No coloque el calentador bajo un tomacorriente eléctrico.
6. ⚠️ **ADVERTENCIA: Podría producirse recalentamiento o un incendio.** No instale el calentador detrás de alguna puerta.
7. ⚠️ **ADVERTENCIA: Podrían producirse explosiones o incendios.** El calentador está caliente y contiene piezas que producen arcos voltaicos o chispas. No lo use en áreas donde se utilice o almacene gasolina, pintura, o líquidos inflamables.
8. ⚠️ **ADVERTENCIA: Riesgo de quemaduras.** Este calentador se calienta mucho cuando está en uso. Para evitar quemaduras, no lo toque con su piel descubierta. Use las manijas, si las hubiera, al mover este calentador. Mantenga los materiales combustibles tales como muebles, cojines, camas, papeles, ropas y cortinas a una distancia de por lo menos 3 pies de la parte delantera, trasera y costados del calentador. Tenga mucho cuidado cuando use el calentador en o cerca de niños o de personas inválidas, y cada vez que lo deje funcionando sin vigilancia.

9. ⚠️ **ADVERTENCIA: Riesgo de electrocución.** Conecte la unidad sólo a tomacorrientes con una buena puesta a tierra. No introduzca ni permita que ingresen objetos en las aberturas de la ventilación o escape, ya que ello puede causar electrocución o incendio, o bien dañar el calentador. Desenchufe el calentador antes de efectuar cualquier labor de mantenimiento o mientras no lo esté usando. Para desconectarlo, ponga el control en bajo, y luego quite el enchufe del tomacorriente.
10. ⚠️ **ADVERTENCIA: Riesgo de electrocución o lesiones.** No tienda el cable bajo las alfombras. No cubra el cable con alfombras persas, tapetes ni objetos similares. No tienda el cable bajo muebles o artefactos. Disponga el cable lejos de zonas de tránsito para que no produzca riesgo de tropiezo. No opere el calentador si el cable o enchufe están dañados, o tras haber sufrido averías, o si se ha caído o sufrido algún tipo de daño. Deseche el calentador, o bien envíelo a un centro de servicio autorizado para que lo revisen y/o reparen.
11. ⚠️ **ADVERTENCIA: Riesgo de incendio.** Para evitar posibles incendios, no bloquee las tomas de aire ni el escape de manera alguna. No lo use en superficies blandas como una cama, donde las aberturas se puedan obstruir. El calentador debe mantenerse sin obstrucciones: Mantenga un espaciado mínimo de 3 pies por delante y de 12 pulgadas por detrás y los costados. Los calentadores deben mantenerse sin pelusas, suciedad ni residuos. (consulte las instrucciones de mantenimiento)
12. Tape siempre el calentador directamente en un enchufe de pared/un receptáculo. Nunca utilice con una cuerda de extensión o un golpecito relocable de la energía (enchufe/tira de la energía).
13. Use este calentador sólo como se describe en este manual. Todo otro uso no recomendado por el fabricante puede causar incendios, descargas eléctricas o lesiones personales.
14. ⚠️ **ADVERTENCIA: Riesgo de incendio.** No lo use como calentador residencial o doméstico.

CONSERVE ESTAS INSTRUCCIONES

www.cadetco.com Tel: 360-693-2505 P.O. Box 1675 Vancouver, WA 98668-1675

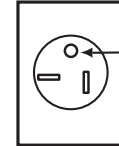
Instrucciones de puesta a tierra

Este calentador se puede usar con 240 (o 208) voltios. El cable tiene un enchufe, tal como aparece a la derecha. No existen adaptadores para esta configuración de clavijas, por lo que no se debe utilizar ninguno. El tipo de tomacorriente es de 240 (o 208) voltios con puesta a tierra. Cuando se instala correctamente, pone el calentador a tierra a través del cable para proteger al operador contra electrocuciones.

CGH402 – 20 AMP



Configuración del enchufe



Configuración del tomacorriente

Instrucciones para la instalación

PRECAUCIÓN: El calentador operará ya sea a 240 ó 208 voltios. Revise el voltaje y la fase del calentador especificados en la etiqueta situada en la parte posterior del mismo para cerciorarse de que coincidan con el servicio eléctrico suministrado. Consulte la configuración del enchufe a continuación. **¡Alterar el cable de cualquier manera invalidará la garantía!**

Cerciórese de que el tomacorriente eléctrico sea de la configuración y capacidad adecuadas para el calentador. El calentador se puede usar como unidad portátil de alto rendimiento. También se puede colgar en la pared o cielo raso usando la ménsula proporcionada. La estructura de montaje en la pared/cielo raso y los herrajes de anclaje deben tener la resistencia suficiente para soportar el peso combinado del calentador y la ménsula de montaje.

Specifications

MODELO	VATIOS	VOLTIOS (60 Hz)	BTU	AMP.	TIPO DE ENCHUFE
CGH402	4000/3000	240/208	13,648/10,236	16.7/14.4	20 Amp

Operación y mantenimiento

Cómo hacer funcionar el calentador

1. Gire la perilla del termostato completamente en el sentido de las manecillas del reloj. ↻
2. Cuando la habitación haya alcanzado un nivel cómodo, gire la perilla del termostato en sentido contrario a las manecillas del reloj hasta que el calentador se apague. Puede que sean necesario uno o dos ajustes a medida que el calor se distribuye mejor por toda la zona. ↻
3. Para reducir la temperatura del ambiente, gire la perilla en el sentido contrario a las manecillas del reloj ↻. Para aumentar la temperatura del ambiente, gire la perilla en el sentido de las manecillas del reloj ↻.

Mantenimiento

Los calentadores vienen equipados con un motor de lubricación permanente y, por lo tanto, no requieren más mantenimiento que una limpieza ocasional.

⚠ ADVERTENCIA AL LIMPIAR O DESMONTAR EL CALENTADOR, CERCÍORESE DE DESCONECTAR EL CIRCUITO.

Para desconectar el calentador, gire el termostato a la posición "OFF", luego saque el enchufe del tomacorriente eléctrico antes de limpiar o efectuar alguna labor de mantenimiento. Deje que el calentador se enfríe. **IMPORTANTE:** El calentador se debe desconectar antes de efectuar cualquier labor de mantenimiento.

Para quitar el polvo, use un paño suave. Para la limpieza, use solo un trapo húmedo y un lavalozas no abrasivo. No use limpiadores abrasivos o químicos ya que estos pueden dañar el acabado. Si el calentador se utiliza en un entorno donde abunde el polvo, use el cepillo de una aspiradora para quitar el polvo y otras partículas foráneas de la rejilla. Siempre desenchufe el cable y envuélvalo en el calentador cuando no lo esté usando. Mantenga el calentador en un lugar seguro de almacenar.

Toda otra labor de mantenimiento la debe efectuar un representante de servicio autorizado.

Dispositivo de limitación de temperatura

Todos los calentadores vienen con un control limitador de reglaje manual de accionamiento térmico, el cual desconecta automáticamente el elemento calentador y el motor en caso de que se sobrepasen las temperaturas de operación normales. Si el calentador no funciona con el termostato girado al máximo en el sentido de las manecillas del reloj, desconecte el aparato y espere unos minutos para que se enfríe. Con un objeto pequeño y recto, como un lápiz, presione el botón situado en el interior del pequeño orificio rotulado RESET (Reglaje). El corte térmico indica casi invariablemente un bloqueo parcial o completo de la toma o salida de aire. Cerciórese de mantener estas áreas limpias para permitir la correcta circulación del aire.

Garantía

Mantenimiento: Para lograr una operación más eficaz y segura y prolongar la vida útil del calentador, lea la Guía del propietario y siga las instrucciones de mantenimiento incluidas con cada unidad. Si no le da el mantenimiento adecuado al calentador invalidará la garantía y puede hacer que el aparato funcione incorrectamente. Las garantías no son transferibles y rigen sólo para el comprador original. Los términos de la garantía se indican a continuación.

GARANTÍA LIMITADA DE UN AÑO: Cadet reparará o reemplazará todo elemento o motor de un calentador Cadet para garajes/multiuso que presente averías en un plazo de un año a partir de la fecha de compra.

ESTAS GARANTÍAS NO SON PERTINENTES PARA:

1. Daños que sufra el producto por instalación o voltaje de suministro incorrectos;
2. Daños que sufra el producto por mantenimiento incorrecto, uso indebido, abuso, accidente o alteraciones;
3. Servicio que se le haya dado al producto por parte de personas o entidades ajenas a Cadet;
4. Casos en que no se pueda determinar la fecha de fabricación del producto;
5. Casos en que el producto resulte dañado durante el embarque por causas ajenas a Cadet.
6. LA GARANTÍA DE CADET SE LIMITA A LA REPARACIÓN O REEMPLAZO, TAL COMO SE ESTABLECE EN ESTE DOCUMENTO. CADET NO SE HARÁ RESPONSABLE POR DAÑOS A LA PROPIEDAD O DAÑOS CONSECUENTES, COMO TAMPOCO POR GASTOS ACCIDENTALES

DEBIDO AL INCUMPLIMIENTO DE ESTAS GARANTÍAS ESCRITAS O DE CUALQUIER GARANTÍA EXPRESA O IMPLÍCITA.

7. EN CASO DE QUE CADET DECIDA REEMPLAZAR ALGUNA PIEZA DEL PRODUCTO CADET, LOS REPUESTOS SE REGISTRARÁN POR LAS MISMAS GARANTÍAS DEL PRODUCTO. LA INSTALACIÓN DE LOS REPUESTOS NO MODIFICA NI PROLONGA LAS GARANTÍAS VIGENTES. EL REEMPLAZO O REPARACIÓN DE TODO PRODUCTO O PIEZA CADET NO ORIGINA NINGÚN TIPO DE NUEVA GARANTÍA.
8. Estas garantías le otorgan derechos legales específicos y es posible que usted tenga otros derechos que varíen de un estado a otro. Cadet no asume ni autoriza a nadie que lo haga en su nombre, ninguna otra obligación o responsabilidad en relación con sus productos que no sean las que se establecen en este documento.

Si durante el período de garantía usted considera que su producto Cadet presenta defectos, comuníquese con Cadet Manufacturing Co. llamando al 360-693-2505 para obtener instrucciones sobre cómo tramitar la reparación o el reemplazo del producto. Los reclamos de garantía presentados después de la finalización del período no serán acogidos. Los productos que se devuelvan sin autorización serán rechazados.

Repuestos y servicio

En <http://support.cadetco.com> encontrará información sobre dónde obtener repuestos y servicio.

Free Manuals Download Website

<http://myh66.com>

<http://usermanuals.us>

<http://www.somanuals.com>

<http://www.4manuals.cc>

<http://www.manual-lib.com>

<http://www.404manual.com>

<http://www.luxmanual.com>

<http://aubethermostatmanual.com>

Golf course search by state

<http://golfingnear.com>

Email search by domain

<http://emailbydomain.com>

Auto manuals search

<http://auto.somanuals.com>

TV manuals search

<http://tv.somanuals.com>