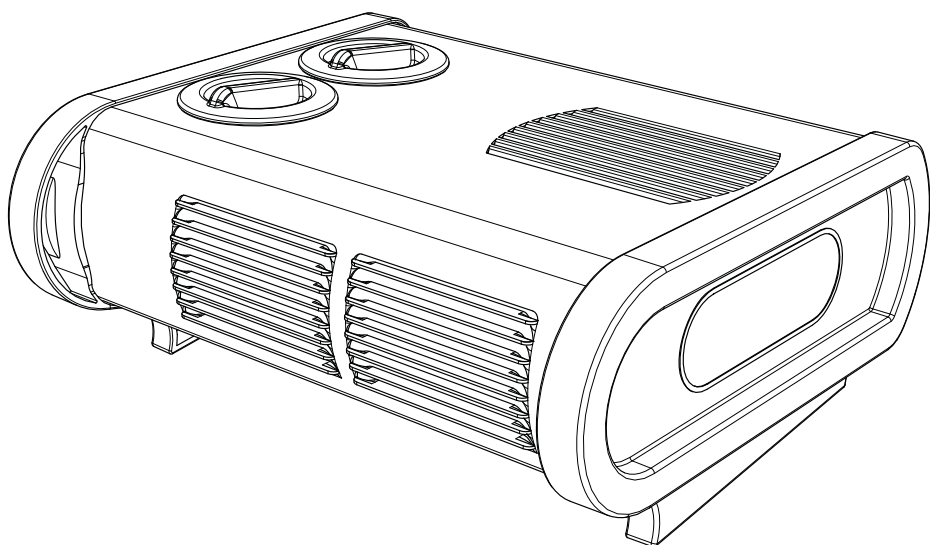


# **Caframo**<sup>®</sup> **True North**

ELECTRIC SPACE HEATER  
VENTILATEUR MARIN À L'ÉPREUVE DES INTEMPÉRIES

## OPERATING INSTRUCTIONS INSTRUCTIONS DE FONCTIONNEMENT



MODEL 9206

 9206CA-BBX black/noir

### **Caframo Limited**

501273 Grey Road 1, RR 2, Warton, Ontario, Canada, N0H 2T0  
Toll Free: 1-800-567-3556 | Phone: 519-534-1080 | Fax: 519-534-1088  
[www.caframo.com](http://www.caframo.com)

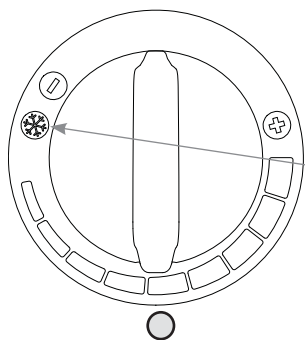
## True North Operating Instructions

### Thermostat Switch

This control automatically cycles ON/OFF to regulate and maintain desired room temperature. Turn knob clockwise towards  $\oplus$  to increase, and counterclockwise towards  $\ominus$  to decrease the room temperature.

### ❄️ ANTI-FREEZE SETTING

This feature automatically turns on your heater when room temperature drops to 38°F (3°C) and will keep the heater running to maintain this temperature. Anti-freeze protection only applies to confined areas, it will **not heat** your entire house. To engage **anti-freeze**, turn thermostat to ❄️ and select an output heat setting (1-4). The lower settings will use less power but the heater will remain on longer.



### Heat Selector Switch

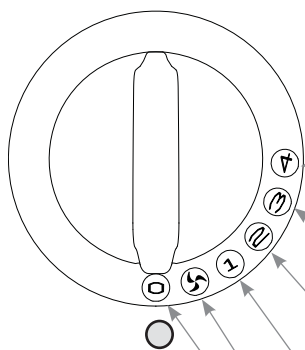
- ④ HI OUTPUT (1500W, HI Fan)  
Maximum heat/ High air circulation  
Heat an area quickly.
- ③ ENERGY SAVER (900W, HI Fan)  
Moderate heat/High air circulation  
Maintain room temperature with thermostat.
- ② ENERGY SAVER (900W, LO Fan)  
Silent operation/Moderate heat output  
Maintain room temperature with thermostat.
- ① SLEEP MODE (600W, LO Fan)  
Silent operation/Low heat output  
Gentle heat for small areas.
- ⚡ FAN ONLY
- ⊖ OFF (no power to fan or element).



### PILOT LIGHT

(Illuminated when power is on.)

*NOTE: If the pilot light is on but the heater is not working, turn the thermostat in a clockwise direction.*



This model has two-stage overheat protection: a manual reset thermostat and a one time thermal fuse. If the flow of air becomes blocked, the heater will automatically turn off when the internal temperature reaches 55°C. The unit will stay off. To reset see point 17.

## Care and Maintenance

There are no user serviceable parts in this heater. Do not attempt to service this unit. Your heater has been designed for many years of problem-free operation. The motor is permanently lubricated and does not require oiling. However, since this model moves a high volume of air, it does require periodic cleaning. Unplug the heater and using a vacuum, clean the air intakes on the top and bottom of the unit as well as the front grill.

## Important Safety Instructions

When using electrical appliances, basic precautions including the following should always be observed to reduce risk of fire, electric shock, and injury to persons.

### Read and save all instructions before using the heater.

1. Caution: high temperature. This heater is hot when in use. To avoid burns, do not let bare skin touch hot surfaces. Keep combustible materials, such as furniture, pillows, bedding, papers, clothes and curtains at least 3 feet from the front of the heater and away from the sides and rear.
2. Extreme caution is necessary when any heater is used by or near children or disabled persons and whenever the heater is left operating and unattended.
3. Always unplug heater when not in use.
4. Do not operate any heater with a damaged cord or plug or after the heater malfunctions, has been dropped or damaged in any manner. Return heater to authorized service facility for examination, electrical or mechanical adjustment or repair.
5. Do not use outdoors.
6. This heater is not intended for use in bathrooms, laundry areas and similar indoor locations. Never locate heater where it may fall into a bathtub or other water container.
7. Do not run cord under carpeting. Do not cover cord with throw rugs, runners or the like. Arrange cord away from traffic area, and, where it will not be tripped over.
8. To disconnect heater, turn controls to off, then remove plug from outlet.
9. Connect heater to an appropriate electrical outlet which meets the electrical ratings as marked on the heater.
10. Do not insert or allow foreign objects to enter any ventilation or exhaust opening as this may cause an electric shock, fire, or damage to the heater.
11. To prevent a possible fire, do not block air intakes or exhaust in any manner. Do not use on soft surfaces, like a bed, where openings may become blocked.
12. A heater has hot and arcing or sparking parts inside. Do not use it in areas where gasoline, paint or flammable liquids are used or stored. Do not use in areas having loose combustible materials, which can enter heater. Ensure heater is kept clean.
13. Do not use in areas where there is a risk of build up of flammable materials.
14. Use this heater only as described in this manual. Any other use not recommended by the manufacturer may cause fire, electric shock, or injury to persons.
15. Avoid the use of an extension cord because the extension cord may overheat and cause a risk of fire. However, if you have to use an extension cord, the cord shall be 14AWG minimum size and rated not less than 1500 watts.
16. **WARNING:** This heater has a polarized plug (one blade is wider than the other). As a safety feature, this plug will fit in a polarized outlet only one way. If the plug does not fully fit the outlet reverse the plug. If it still does not fit consult a qualified electrician.
17. Never use with an extension cord if the plug cannot be fully inserted. Do not attempt to defeat this safety feature.
17. Should the air intakes become blocked during operation the unit will shut down and remain off. To reset: Unplug heater, ensure all intakes are free of obstructions, and let unit cool for 10 minutes before restarting.

**Caution!** Keep out of the reach of children.

**Specifications** 120 volts, 60 Hz, 13.2 Amps, 1500 Watts, 6 ft. cord (1.83 m)

# Instructions d'utilisation de la Nordique

## Sélecteur Thermostat

Cette commande règle automatiquement le cycle MARCHÉ/ARRÉT pour régulariser et maintenir la température ambiante souhaitée. Tourner le bouton en sens horaire vers le ⊕ pour augmenter la température ambiante, et en sens antihoraire vers ⊖ pour la baisser.

### ❄️ RÉGLAGE "ANTIGEL"

Cette caractéristique met automatiquement sous tension la chaufferette lorsque la température ambiante baisse à 38°F (3°C); la chaufferette continuera de fonctionner pour maintenir cette température. La protection ANTIGEL ne s'applique qu'aux endroits restreints et ne PROTÈGERA PAS la maison au complet. Pour mettre la fonction « Anti-Gel » en marche, tourner le thermostat sur ❄️ et sélectionner un degré de chaleur. Les réglages les plus bas dépenseront moins d'énergie mais l'appareil fonctionnera pour plus longtemps.

## Sélecteur de chaleur

- ④ FORTE PUISSANCE (HI)  
(1500W, Ventilateur à fort débit d'air)  
Chaleur maximale et forte circulation d'air pour chauffer une pièce rapidement.
- ③ ÉCONOMISEUR D'ÉNERGIE  
(900W, Ventilateur à fort débit d'air)  
Chaleur maximale et forte circulation d'air pour chauffer une pièce rapidement.
- ② ÉCONOMISEUR D'ÉNERGIE  
(900W, Ventilateur à faible débit d'air)  
Fonctionnement silencieux, chaleur modérée; maintenir la température ambiante à l'aide du thermostat.
- ① MODE SOMMEIL  
(600W, Ventilateur à faible débit d'air)  
Fonctionnement "silencieux", chaleur douce pour les petites pièces.
- ⚡ VENTILATEUR SEULEMENT
- ⊖ ARRÊT(OFF) Ventilateur ou élément hors tension.



### LAMPE-TÉMOIN

(S'allume lorsque la chaufferette est sous tension.)

*REMARQUE: Si la lampe-témoin est allumée mais que la chaufferette ne fonctionne pas, tourner le thermostat dans le sens horaire.*

Ce modèle est muni d'un système de protection double contre la surchauffe. Il a un thermostat de réinitialisation manuelle et une fois thermique fusible. En cas de diminution de la circulation de l'air, l'appareil de chauffage cessera automatiquement de fonctionner si la température interne atteint 55 °C. L'unité demeure inactive en permanence. Pour réinitialiser, voir ligne 17 à coté.

## Entretien de la chaufferette

Cet appareil de chauffage ne contient aucune pièce permettant à l'utilisateur de le réparer. N'essayez pas de réparer cette unité. Votre chaufferette a été conçue pour vous donner plusieurs années de rendement sans problème. Le moteur est lubrifié en permanence et aucune lubrification n'est nécessaire. Toutefois, puisque la chaufferette modèle 9206 produit un grand débit d'air, on doit la nettoyer périodiquement. Il suffit de débrancher la chaufferette et, à l'aide d'un aspirateur, de nettoyer les prises d'air sur le dessus, au bas de l'unité ainsi que sur la grille avant.

## DIRECTIVES IMPORTANTES

Lors de l'utilisation d'appareils électriques, y compris les précautions de base suivantes devraient toujours être respectées pour réduire les risques d'incendie, d'électrocution et de blessures aux personnes.

### **Lire et enregistrer toutes les instructions avant d'utiliser l'appareil de chauffage.**

1. Attention: température élevée. Cette chauffeuse devient très chaude lorsqu'elle est utilisée. Pour éviter les brûlures, ne pas laisser la peau nue entrer en contact avec les surfaces chaudes. Garder les matériaux combustibles tels que les meubles, les oreillers, la literie, les papiers, les vêtements et les rideaux à une distance d'au moins trois pieds du devant de la chauffeuse et les garder éloignés des côtés et de l'arrière de la chauffeuse.
2. Il faut être très prudent lorsqu'une chauffeuse est utilisée près des enfants ou des personnes handicapées et lorsqu'on la laisse fonctionner seule et sans supervision.
3. Toujours débrancher la chauffeuse lorsqu'elle n'est pas utilisée.
4. Ne pas faire fonctionner une chauffeuse dont le cordon ou la fiche sont endommagés ou qui présente une défectuosité quelconque. Retourner la chauffeuse à un centre de service autorisé aux fins d'examen, de réglage électrique ou mécanique ou de réparation.
5. Ne pas utiliser à l'extérieur.
6. Cette chauffeuse n'est pas conçue pour être utilisée dans les salles de bains, les salles de lavage et autres pièces intérieures semblables. Ne jamais placer la chauffeuse dans un endroit où elle risque de tomber dans une baignoire ou un autre contenant d'eau.
7. Ne pas passer le cordon sous un tapis. Ne pas couvrir le cordon de carpettes, de chemins d'escalier ou de bandes de tapis semblables. Placer le cordon loin des endroits passants et là où on ne risque pas de trébucher dessus.
8. Pour débrancher la chauffeuse, tourner les commandes vers la position d'arrêt (off), puis retirer la fiche de la prise.
9. Brancher la chauffeuse à une prise de courant appropriée, qui satisfait aux cotes électriques indiquées sur la chauffeuse.
10. Ne pas introduire ou permettre que l'on introduise des corps étrangers dans les ouvertures d'aération ou de ventilation, ce qui risquerait de causer une décharge électrique, un incendie ou des dommages à la chauffeuse.
11. Pour prévenir le risque d'incendie, ne pas obstruer de quelle que manière que ce soit les prises d'air ou orifices de ventilation. Ne pas utiliser sur des surfaces moelleuses telles qu'un lit, ce qui risque d'obstruer les ouvertures.
12. Une chauffeuse renferme des pièces chaudes, d'amorçage ou d'allumage. Ne pas l'utiliser dans des endroits où sont utilisés ou entreposés de l'essence, de la peinture ou des liquides inflammables. N'employer pas dans les secteurs ayant des matériaux combustibles lâches, qui peuvent entrer dans le réchauffeur. Assurer le réchauffeur est conservé propre.
13. N'utiliser pas l'appareil dans des endroits présentant un risque d'accumulation de substances inflammables.
14. N'utiliser cette chauffeuse que de la manière décrite dans le présent manuel. Toute autre utilisation non recommandée par le fabricant risque de causer un incendie, une décharge électrique ou des blessures corporelles.
15. Éviter d'utiliser une rallonge car elle peut surchauffer et créer un risque d'incendie. Cependant, s'il est nécessaire d'utiliser une rallonge, celle-ci doit être d'un calibre minimal de 14 AWG et sa puissance nominale d'au moins 1500 watts.
16. ADVERTISSEMENT: Cette chauffeuse est muni d'une fiche polarisée (une des broches est plus large que l'autre). Grâce à cette caractéristique de sécurité, la fiche peut seulement être insérée d'une façon dans une prise polarisée. Lorsque la fiche n'entre pas dans la prise, tenter de l'insérer de l'autre côté. Si elle n'entre toujours pas, consulter un électricien qualifié. Ne jamais utiliser un cordon de rallonge lorsque la fiche ne peut pas être insérée dans la prise. Cette caractéristique de sécurité est essentielle au bon fonctionnement de l'appareil.
17. Si pour une raison indéterminée, les prises d'air sont obstruées en cours de fonctionnement, l'unité se désactive et demeure dans cet état jusqu'à ce que le problème soit résolu. Pour réinitialiser : débrancher l'unité, assurer que toutes les prises d'air sont libres de toute obstruction et attendre 10 minutes afin de permettre à l'unité de refroidir avant de la remettre en marche.

**Mise en garde!** À garder hors de la portée des enfants.

**Fiche technique** 120 volts, 60 Hz, 13.2 Ampère, 1500 Watts, Cordon d'alimentation de 1.83 m (6 pi)

Download from [www.Somanuals.com](http://www.Somanuals.com). All Manuals Search And Download.

# Warranty Registration

**To register online please visit [www.caframo.com/warranty](http://www.caframo.com/warranty)**

or complete the form below, detach and mail to:

Caframo Limited, 501273 Grey Road 1, RR 2, Warton, Ontario, Canada, N0H 2T0

\*Product: \_\_\_\_\_ \*Date Purchased: \_\_\_\_\_  
\*Model Number: \_\_\_\_\_ \*Serial Number: \_\_\_\_\_  
\*Customer Name: \_\_\_\_\_ \*Address: \_\_\_\_\_  
\*City: \_\_\_\_\_ \*State/Prov: \_\_\_\_\_  
\*Country: \_\_\_\_\_ \*Zip/Postal Code: \_\_\_\_\_  
\*Phone: \_\_\_\_\_ Email: \_\_\_\_\_

\*Where did you purchase this product? \_\_\_\_\_  
Retailer City and State/Province: \_\_\_\_\_

Please check the correct response.

Is this the first Caframo product you have purchased?

Yes  No  Don't know

How did you find out about this Caframo product?

In-Store Display  Newspaper  Sales Clerk  Internet  
 Magazine Advertising  Friend(s)  Other

Check the main reason you purchased this product.

Gift  Office or Work Related  Personal Use

For statistical purpose, please fill in the following:

The purchaser of this product listed above was:  Male  Female

The age group of purchaser was:

19 and under  20 to 25  26 to 34  35 to 44  
 45 to 54  55 to 64  65 to 74  75+

Approximate Family Income of the purchaser:

Under \$19,999  \$20,000 to \$39,999  \$40,000 to \$59,999  
 \$60,000 to \$79,999  \$80,000+

Occupation of the purchaser of this product:

Homemaker  Upper Management  Sales/Marketing  
 Student  Professional/Technical  Retired  
 Middle Management  Unemployed  Farmer  
 Tradesmen/Machine Operator/Labourer  Other

\* Required

# Carte d'enregistrement pour la garantie

**Pour vous inscrire en ligne veuillez visiter**

**www.caframo.com/warranty**

ou remplissez le formulaire ci-dessous, détachez et envoyez à:

Caframo Limited, 501273 Grey Road 1, RR 2, Warton, Ontario, Canada, N0H 2T0

\*Produit : \_\_\_\_\_ \*Date de l'achat : \_\_\_\_\_  
\*Numéro de modèle : \_\_\_\_\_ \*Numéro de série : \_\_\_\_\_  
\*Nom du client : \_\_\_\_\_ \*Adresse : \_\_\_\_\_  
\*Ville : \_\_\_\_\_ \*État / Province : \_\_\_\_\_  
\*Pays : \_\_\_\_\_ \*Code zip / postal : \_\_\_\_\_  
\*Phone : \_\_\_\_\_ Email : \_\_\_\_\_

\*Où avez-vous acheté ce produit ? \_\_\_\_\_  
Détailant ville et l'État / Province : \_\_\_\_\_

Veuillez cocher la réponse pertinente.

S'agit-il du premier produit Caframo que vous avez acheté ?

Oui  Non  Je ne sais pas

Comment avez-vous découvert ce produit Caframo ?

Présentoir en magasin  Internet  Journaux  Ami(s)  
 Commis aux ventes  Publicité dans une revue  Autre

Cochez la raison principale pour laquelle vous avez acheté ce produit.

Cadeau  Utilisation personnelle  Pour le bureau ou le travail

Aux fins de statistiques, veuillez répondre aux questions suivantes :

L'acheteur du produit susmentionné était-il :  Un homme  Une femme

Le groupe d'âges de l'acheteur

19 ans et moins  Entre 45 et 54 ans  Entre 20 et 24 ans  
 Entre 55 et 64 ans  Entre 25 et 34 ans  Entre 65 et 74 ans  
 Entre 35 et 44 ans  75 ans et plus

Revenu familial approximatif de l'acheteur :

Moins de 19 999 \$  Entre 60 000 \$ et 79 999 \$  
 Entre 20 000 \$ et 39 999 \$  Entre 40 000 \$ et 59 999 \$  
 80 000 \$ et plus

Profession de l'acheteur de ce produit :

Autre \_\_\_\_\_  À la retraite  Étudiant(e)  
 Professionnel(le)/technique  Cadre intermédiaire  Cadre supérieur  
 Ventes / marketing  Sans emploi  
 Agriculteur  Femme / homme au foyer  
 Gens de métier / opérateur de machinerie / ouvrier non qualifié

\* Obligatoire

## Limited Warranty/ Garantie limitée

[www.caframo.com/warranty](http://www.caframo.com/warranty)

This product has a 5 year limited warranty.

Ce produit a une garantie limitée de 5 ans.

### **Limited Warranty**

The product you have purchased has been guaranteed by Caframo for the warranty period stated starting on the date of purchase against defects in workmanship and/or materials. This guarantee does not apply if the damage occurs because of accident, improper handling or operation, shipping damage, abuse, misuse, or unauthorized repairs made or attempted. Only parts that prove to be defective during the period of guarantee will be replaced without charge. Should repair become necessary, call the Customer Service Department at 1-800-567-3556 to obtain a return authorization code and mailing instructions.

*Note: Products returned from outside Canada must be shipped via regular mail due to customs regulations. Shipments via courier services cannot be accepted.*

### **Garantie limitée**

Le produit que vous venez d'acheter est garanti par Caframo pendant un an après l'achat contre les défauts de fabrication et de matériaux. Cette garantie ne s'applique pas en cas de dommage dû aux accidents, à une mauvaise manipulation ou utilisation, à l'expédition, aux abus, à un usage impropre ou à des réparations non autorisées. Seules les pièces trouvées défectueuses durant la période de garantie seront remplacées gratuitement. Pour des réparations, appelez le service à la clientèle 1-800-567-3556 pour obtenir un numéro d'autorisation de retour et des instructions pour l'envoi.

*Note : Il faut envoyer par poste normale les produits retournés en provenance de l'extérieur du Canada à cause des règlements douaniers. Les expéditions par services de messagerie ne peuvent pas être acceptés.*



## Free Manuals Download Website

<http://myh66.com>

<http://usermanuals.us>

<http://www.somanuals.com>

<http://www.4manuals.cc>

<http://www.manual-lib.com>

<http://www.404manual.com>

<http://www.luxmanual.com>

<http://aubethermostatmanual.com>

Golf course search by state

<http://golfingnear.com>

Email search by domain

<http://emailbydomain.com>

Auto manuals search

<http://auto.somanuals.com>

TV manuals search

<http://tv.somanuals.com>