



Office All-In-One

Todo en uno para oficina

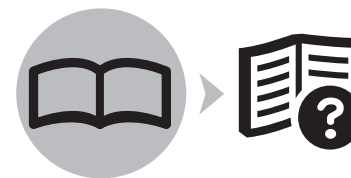
PIXMA MX330 series

Getting Started

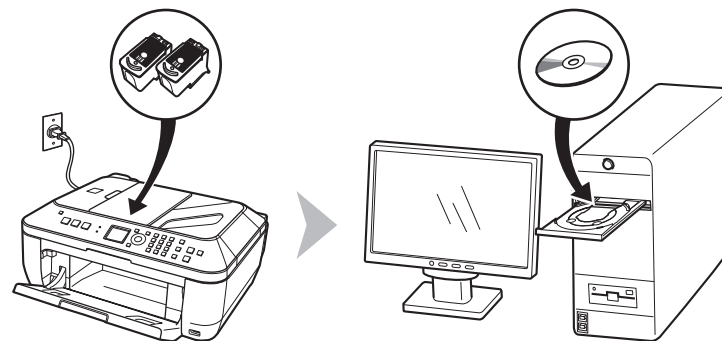
=Read Me First=

Guía de inicio

=Léame en primer lugar=



ENGLISH
ESPAÑOL



Make sure to read this manual before using the machine. Please keep it in hand for future reference.

Asegúrese de leer este manual antes de usar el equipo. Consérvelo a mano para utilizarlo como referencia en el futuro.

Download from www.somanuals.com. All Manuals Search And Download.



Q T 5 2 1 4 5 V 0 1

■ Symbols

The following symbols are used to mark important instructions. Observe these instructions.



Caution

Instructions that, if ignored, could result in personal injury or material damage.



Instructions that must be observed for safe operation.



Additional explanations.



Descriptions for operations that take some time to complete.

- Microsoft is a registered trademark of Microsoft Corporation.
- Windows is a trademark or registered trademark of Microsoft Corporation in the U.S. and/or other countries.
- Windows Vista is a trademark or registered trademark of Microsoft Corporation in the U.S. and/or other countries.
- Macintosh and Mac are trademarks of Apple Inc., registered in the U.S. and other countries.

Model Number: K10332 (MX330)

■ Símbolos

Los siguientes símbolos se utilizan para señalar las instrucciones importantes. Preste atención a estas instrucciones.



Precaución

Instrucciones que, si no se tienen en cuenta, podrían producir daños personales o daños materiales.



Instrucciones que deben seguirse por motivos de seguridad.



Explicaciones adicionales.



Descripciones de operaciones que llevan cierto tiempo en completarse.

- Microsoft es una marca comercial registrada de Microsoft Corporation.
- Windows es una marca comercial o una marca comercial registrada de Microsoft Corporation en EE UU y/u otros países.
- Windows Vista es una marca comercial o una marca comercial registrada de Microsoft Corporation en EE UU y/u otros países.
- Macintosh y Mac son marcas comerciales de Apple Inc., registradas en EE UU y en otros países.

Número de modelo: K10332 (MX330)

Contents Contenido

1 Preparation
Preparación

2 Remove the Protective Material
Retirada del material protector

3 Connect the Telephone Line
Conexión de la línea telefónica



4 Turn the Power On
Encendido del equipo



5 Install the FINE Cartridges
Instalación de los cartuchos FINE



6 Set Up for Fax Reception
Configuración del equipo para la recepción de fax

7 Install the Software
Instalación del software



8 Loading Paper
Carga del papel

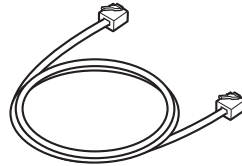
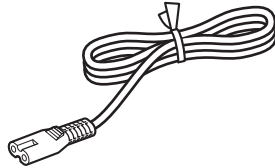
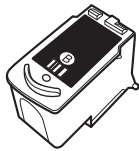
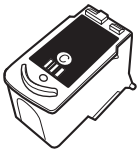
After Installing the Machine
Después de instalar el equipo

1 Preparation Preparación

- Check the Included Items
- Compruebe los elementos que se incluyen

Before turning on the machine, remove all the orange tapes and the protective sheets.

Antes de encender el equipo, retire todas las cintas naranjas y las láminas protectoras.



- Manuals
- Setup CD-ROM (containing the drivers, applications and on-screen manuals)

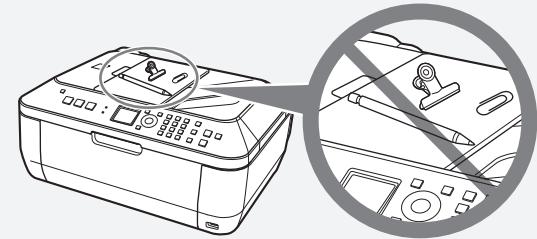
• Warranty

- Manuales
- CD-ROM de instalación (que contiene los controladores, las aplicaciones y los manuales en pantalla)
- Garantía



- A USB cable is necessary to connect the machine with your computer.
- Es necesario un cable USB para conectar el equipo al ordenador.

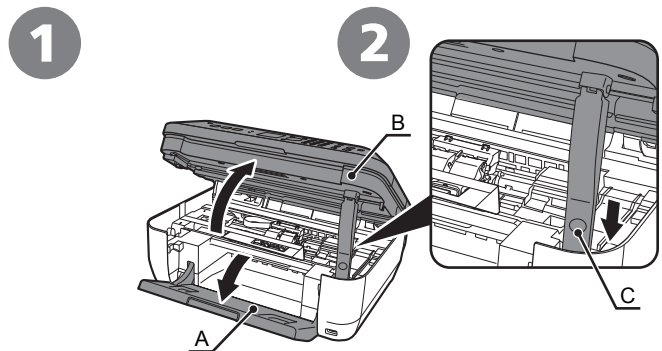
- Choosing a Location
- Elección del emplazamiento



- Do not install the machine where an object may fall on it. The object may fall into the Rear Tray, resulting in malfunction.
- Do not place any object on the Document Cover. It may fall into the Rear Tray when opening the Document Cover, resulting in malfunction.
- No instale el equipo donde le pueda caer algún objeto. El objeto podría caer en la bandeja posterior y provocar fallos en el funcionamiento.
- No coloque ningún objeto sobre la cubierta de documentos. Podría caer en la bandeja posterior al abrir la cubierta de documentos y provocar fallos en el funcionamiento.

2

Remove the Protective Material Retirada del material protector



Open the Paper Output Tray (A).

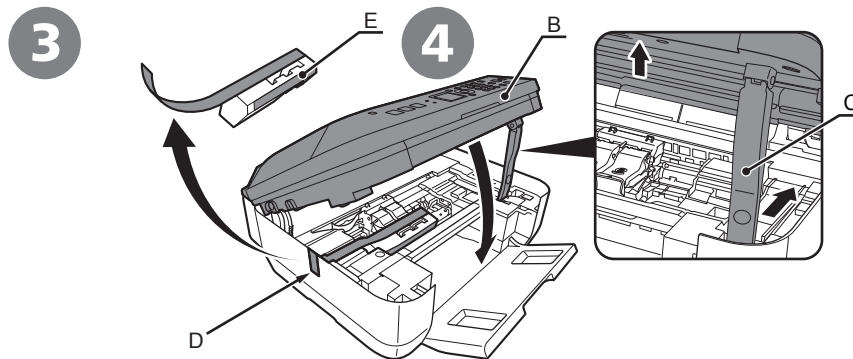
Abra la bandeja de salida del papel (A).

Lift the Scanning Unit (Cover) (B) until it locks into place.

The Scanning Unit Support (C) is fixed automatically.

Levante la unidad del escáner (cubierta) (B) hasta que encaje en su lugar.

El soporte de la unidad del escáner (C) se ajusta de forma automática.



Pull the orange protective tape (D) and remove the protective material (E).

Tire de la cinta protectora naranja (D) y quite el material protector (E).

Then, lift the Scanning Unit (Cover) (B) slightly and fold the Scanning Unit Support (C), then gently close the Scanning Unit (Cover) (B).

A continuación, levante la unidad del escáner (cubierta) (B) ligeramente y pliegue el soporte de la unidad del escáner (C) para luego cerrar suavemente la unidad del escáner (cubierta) (B).

3 Connect the Telephone Line Conexión de la línea telefónica

To use the machine as a fax, a telephone line needs to be connected.

This section describes the basic method of telephone line connection.

For other connection methods, refer to the on-screen manual: **Basic Guide**.

+	When not using as a fax:	➔	Go to "4 Turn the Power On" on page 6.
	When using as both a fax and telephone:	➔	1 2
	When using as a fax only:	➔	1 only



- If you cannot send faxes after installing the machine, check the telephone line type. For details, refer to "Confirming the Telephone Line Connection" in the on-screen manual: **Basic Guide**.

Para utilizar el equipo como fax, se debe conectar una línea telefónica.

En esta sección se describe el método básico para conectar la línea telefónica.

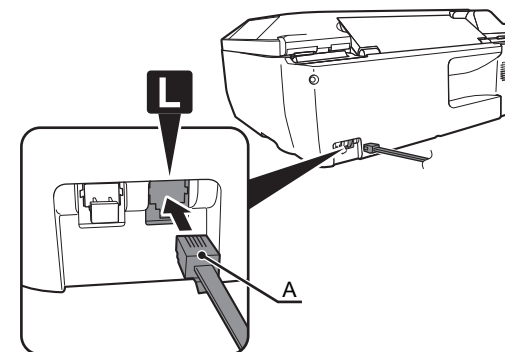
Para obtener información sobre otros métodos, consulte el manual en pantalla: **Guía básica (Basic Guide)**.

+	Si no utiliza el equipo como fax:	➔	Vaya a "4 Encendido del equipo" en la página 6.
	Si utiliza el equipo como fax y teléfono:	➔	1 2
	Si utiliza el equipo como fax exclusivamente:	➔	Sólo 1



- Si no logra enviar faxes tras instalar el equipo, compruebe el tipo de línea telefónica. Para obtener más información, consulte "Comprobación de la conexión de la línea telefónica" en el manual en pantalla: **Guía básica (Basic Guide)**.

1



Connect the machine with a telephone line using the supplied telephone line cable (A).

When using as a fax only:

➔ Go to "4 Turn the Power On" on page 6.

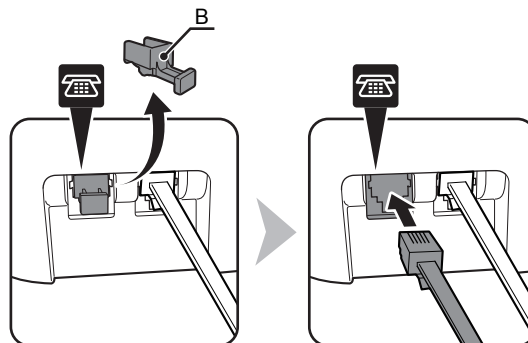
Conecte el equipo con una línea telefónica mediante el cable de línea telefónica suministrado (A).

Si utiliza el equipo como fax exclusivamente:

➔ Vaya a "4 Encendido del equipo" en la página 6.

2

Only when connecting a telephone:
Sólo al conectar un teléfono:



Remove the telephone connector cap (B), then connect a telephone with the telephone line cable.

Retire la tapa del conector del teléfono (B) y conecte un teléfono mediante el cable de línea telefónica.

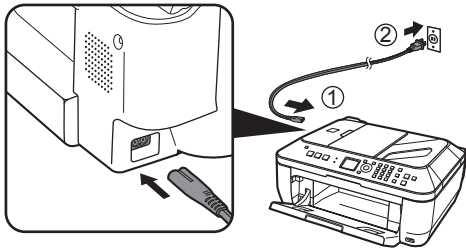


- Do not connect the machine and a telephone in parallel to the same telephone line using a distribution adapter. The machine may not operate properly.
- No conecte el equipo y el teléfono en paralelo a la misma línea telefónica mediante un adaptador de distribución. De lo contrario, puede que el equipo no funcione correctamente.

4 Turn the Power On Encendido del equipo



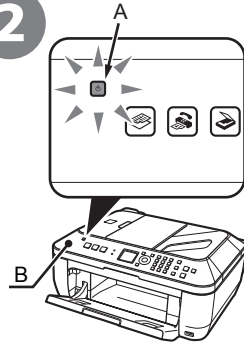
1



Plug the power cord into the left side of the machine, then connect the other end to the wall outlet.

Enchufe el cable de alimentación en la parte izquierda del equipo y conecte el otro extremo a la toma de corriente.

2



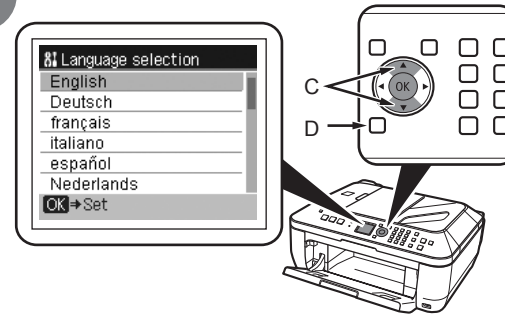
Turn on the machine (A).

Encienda el equipo (A).



- Make sure that the Document Cover (B) is closed.
- Asegúrese de que la cubierta de documentos (B) esté cerrada.

3



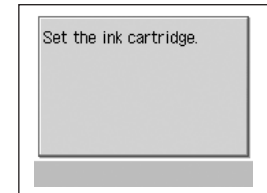
Use the ▲ or ▼ button (C) on the Operation Panel to select the language for the LCD, then press the **OK** button.

Utilice el botón ▲ o ▼ (C) en el panel de control para seleccionar el idioma de la pantalla LCD y pulse el botón **OK**.



- If an unintended language is displayed on the LCD, press the **Back** button (D) to return to the **Language selection** screen.
- Si el idioma de la pantalla LCD no es el deseado, pulse el botón **Atrás (Back)** (D) para volver a la pantalla **Selección idioma (Language selection)**.

4



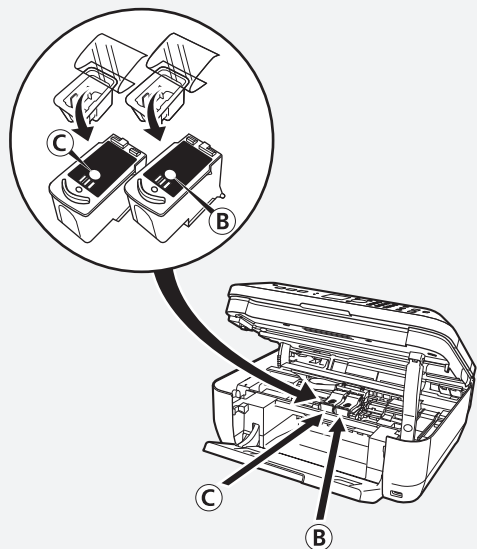
The standby screen is displayed.

Aparecerá la pantalla de espera.



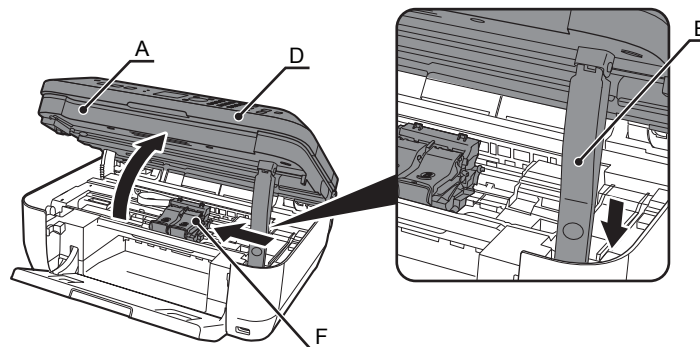
- Do NOT connect the USB cable at this stage.
- NO conecte el cable USB en este punto.

5 Install the FINE Cartridges Instalación de los cartuchos FINE



- Handle the FINE Cartridges carefully. Do not drop or apply excessive pressure to them.
- Be sure to use the supplied FINE Cartridges.
- Instale los cartuchos FINE con cuidado. No los deje caer ni los presione con demasiada fuerza.
- Asegúrese de usar los cartuchos FINE suministrados.

1

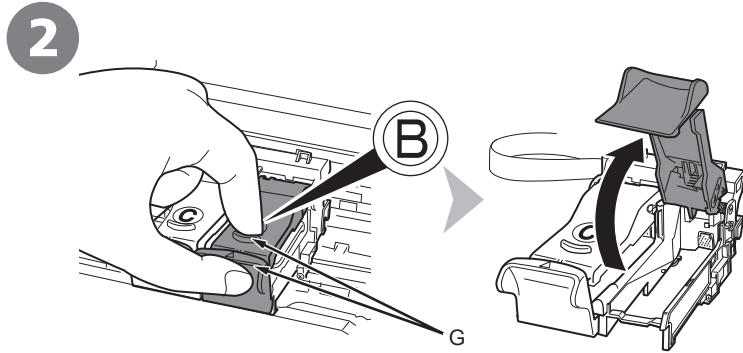


Lift the Scanning Unit (Cover) (A) until it locks into place.
Close the Document Cover (D) and lift it with the Scanning Unit (Cover).
The Scanning Unit Support (E) is fixed automatically.
The FINE Cartridge Holder (F) comes out. (This is where you install the cartridges.)

Levante la unidad del escáner (cubierta) (A) hasta que encaje en su lugar.
Cierre la cubierta de documentos (D) y levántela con la unidad del escáner (cubierta).
El soporte de la unidad del escáner (E) se ajusta de forma automática.
Saldrá el contenedor del cartucho FINE(F). (Aquí es donde se instalan los cartuchos).

- If the FINE Cartridge Holder returns to the right, close the Scanning Unit (Cover) and reopen it.
- If the FINE Cartridge Holder does not come out, make sure that the machine is turned on.
- Si el contenedor del cartucho FINE vuelve a la derecha, cierre la unidad del escáner (cubierta) y vuelva a abrirla.
- Si el contenedor del cartucho FINE no sale, asegúrese de que el equipo está encendido.

5

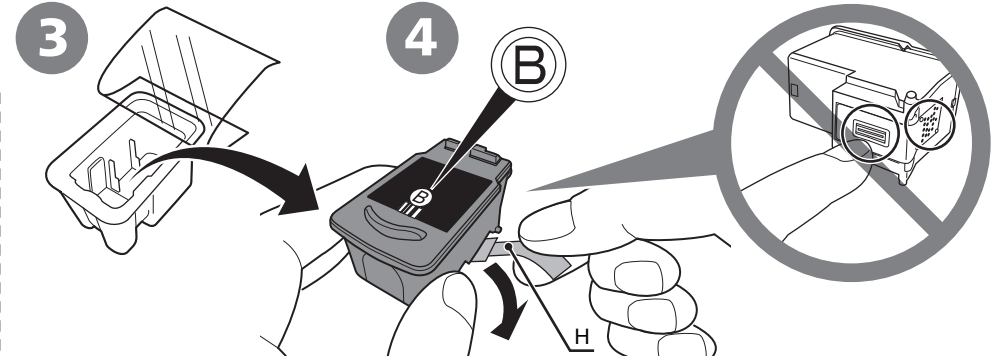


Open the Ink Cartridge Locking Cover **B** on the right side.

Pinch (G) firmly and pull up the cover.

Abra la cubierta de bloqueo del cartucho de tinta **B** del lado derecho.

Sujete (G) firmemente y levante la cubierta.



Remove the Black FINE Cartridge **B** from its box.

Extraiga el cartucho FINE **B** de la caja.

Pull the orange protective tape (H) in the direction of the arrow and remove it gently.

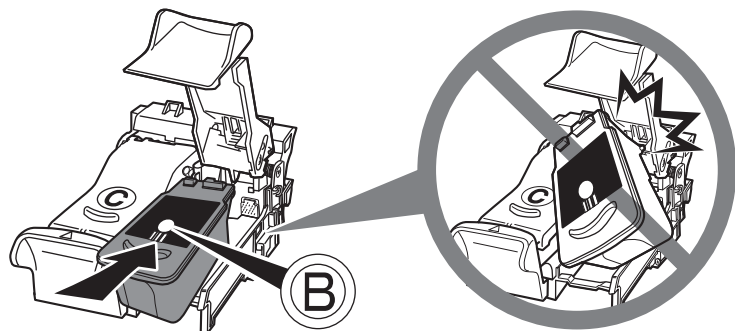
Tire de la cinta naranja protectora (H) en la dirección de la flecha y extráigala suavemente.



• Be careful not to stain your hands or surrounding work area with ink on the removed protective tape.

• Tenga cuidado de no mancharse las manos ni el área de trabajo circundante con la tinta de la cinta protectora que ha quitado.

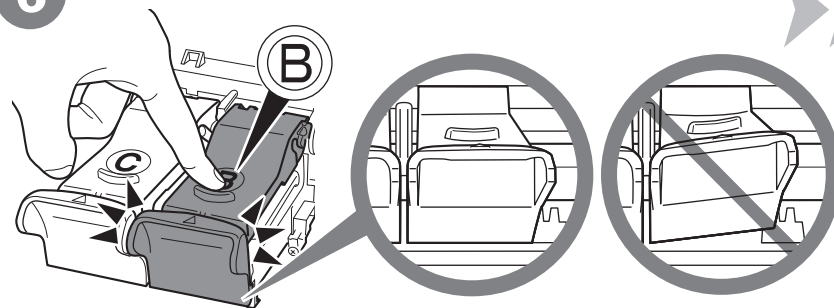
5



Place the Black FINE Cartridge (B) into the right slot (B).

Coloque el cartucho FINE (B) negro en la ranura derecha (B).

6



Push down (B) of the Ink Cartridge Locking Cover until you hear a click to close it completely.

View the Ink Cartridge Cover (B) straight on and check that it is locked correctly (not at an angle).

Insert the Color FINE Cartridge (C) into the left FINE Cartridge Holder (C) in the same way.

Empuje hacia abajo (B) de la cubierta de bloqueo del cartucho de tinta hasta que escuche un clic y quede totalmente cerrada.

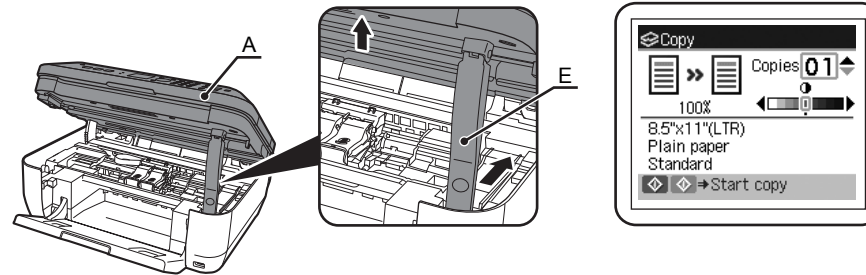
Compruebe que la cubierta del cartucho de tinta (B) esté derecha y correctamente bloqueada (que no esté inclinada).

Inserte el cartucho FINE (C) de color en el contenedor del cartucho FINE (C) del mismo modo.



- Do not knock the FINE Cartridge against the sides of the holder.
- Install in a well-lit environment.
- Install the Black FINE Cartridge into the right slot, and the Color FINE Cartridge into the left slot.

- Procure que el cartucho FINE no golpee los lados del soporte.
- Instálolo en un ambiente bien iluminado.
- Instale el cartucho FINE negro en la ranura derecha y el cartucho FINE de color en la ranura izquierda.



Lift the Scanning Unit (Cover) (A) slightly and fold the Scanning Unit Support (E), then gently close the Scanning Unit (Cover) (A).

Levante la unidad del escáner (cubierta) (A) ligeramente y pliegue el soporte de la unidad del escáner (E) para luego cerrar suavemente la unidad del escáner (cubierta) (A).



- Wait until the standby screen appears on the LCD (about 1-2 minutes) and go to the next step.
- Espere hasta que aparezca la pantalla en espera en la pantalla LCD (entre uno y dos minutos) y vaya al paso siguiente.



- Once you have installed the FINE Cartridges, do not remove them unnecessarily.
- If an error message is displayed on the LCD, make sure that the FINE Cartridges are correctly installed.
- Cuando haya instalado los cartuchos FINE, no deberá extraerlos salvo que sea totalmente necesario.
- Si aparece un mensaje de error en la pantalla LCD, asegúrese de que los cartuchos FINE estén correctamente instalados.

6 Set Up for Fax Reception

Configuración del equipo para la recepción de fax



If you are not using the machine as a fax, go to "7 Install the Software" on page 14.

Select a receive mode according to your needs to receive faxes easily.

You can change the receive mode any time. For details, refer to the on-screen manual: **Basic Guide**.

Si no va a utilizar el equipo como fax, vaya a "7 Instalación del software" en la página 14.

Seleccione el modo de recepción según sus necesidades para recibir faxes fácilmente.

Puede cambiar el modo de recepción en cualquier momento. Para obtener más información, consulte el manual en pantalla: **Guía básica (Basic Guide)**.



- When a telephone is connected to the machine, the telephone rings for incoming calls regardless of the selected mode.
- Cuando hay un teléfono conectado al equipo, el teléfono suena para las llamadas entrantes con independencia del modo seleccionado.

When using as a fax only: Si utiliza el equipo como fax exclusivamente:

When you want to receive only faxes (FAX only mode)

When a call arrives:

Si sólo desea recibir faxes (modo sólo FAX)

Si recibe una llamada:

Voice call:

You cannot answer the call.

Llamada de voz:

No puede responder a la llamada.

Fax call:

The machine does not ring.
Faxes are received automatically.

Llamada de fax:

El equipo no suena.
Los faxes se reciben automáticamente.

6

When using as both a fax and telephone: Si utiliza el equipo como fax y teléfono:

When you want to switch the line between fax and telephone automatically (FAX priority mode)

When a call arrives:

Si desea alternar la línea entre el modo fax y teléfono automáticamente (FAX como modo prioritario)

Si recibe una llamada:

Voice call:

The machine rings.
Pick up the handset, then press the **Stop** button to answer the call.

Llamada de voz:

El equipo suena.
Levante el auricular y pulse el botón **Parar (Stop)** para responder a la llamada.

Fax call:

The machine does not ring.
Faxes are received automatically.

Llamada de fax:

El equipo no suena.
Los faxes se reciben automáticamente.

When you receive more voice calls than faxes (TEL priority mode)

When a call arrives:

Si va a recibir más llamadas de voz que faxes (TEL como modo prioritario)

Si recibe una llamada:

Voice call:

Pick up the handset to answer the call.

Llamada de voz:

Descuelgue el auricular para responder a la llamada.

Fax call:

If you pick up the handset and hear the fax tone, the machine will switch to the fax automatically and receive the fax.

Llamada de fax:

Si descuelga el auricular y escucha el tono de fax, el equipo cambiará a fax automáticamente para recibir el fax.

If you use Distinctive Ring Pattern Detection (DRPD) service

When a call arrives:

Si utiliza un servicio DRPD (detección de patrón del tono distintivo)

Si recibe una llamada:

Voice call:

The telephone continues to ring.
Pick up the handset to answer the call.

Llamada de voz:

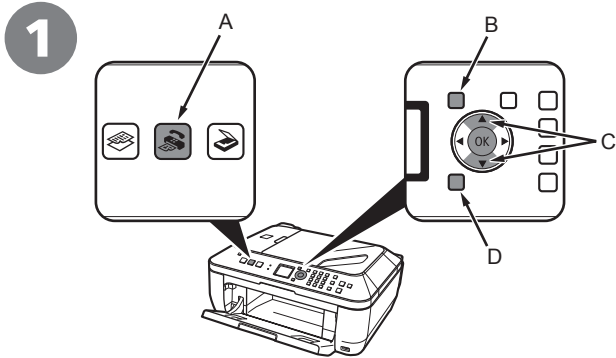
El teléfono suena.
Descuelgue el auricular para responder a la llamada.

Fax call:

Faxes are received automatically when the machine detects the fax ring pattern.

Llamada de fax:

Se reciben los faxes automáticamente cuando el equipo detecta el patrón de sonido de fax.

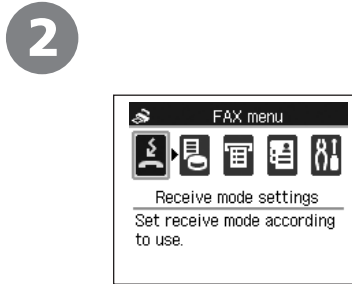


Press the **FAX** button (A), then press the **Menu** button (B).

The **FAX menu** screen is displayed.

Pulse el botón **FAX** (A) y, a continuación, **Menú (Menu)** (B).

Aparecerá la pantalla **Menú FAX (FAX menu)**.

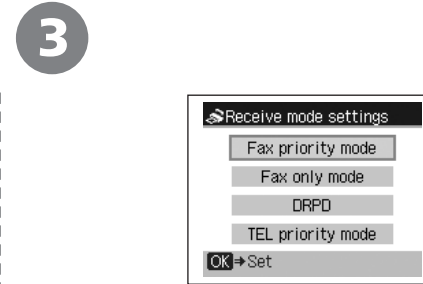


Press the **OK** button.

The **Receive mode settings** screen is displayed.

Pulse el botón **OK**.

Se abrirá la pantalla **Recibir config. modo (Receive mode settings)**.



Use the **▲** or **▼** button (C) to select a receive mode, then press the **OK** button. When the FAX menu returns, press the **Back** button (D).

The selected receive mode is displayed.

Utilice el botón **▲** o **▼** (C) para seleccionar el modo de recepción y pulse a continuación el botón **OK**. Cuando vuelva a aparecer el menú FAX, pulse el botón **Atrás (Back)** (D).

Se mostrará el modo de recepción seleccionado.

7

Install the Software Instalación del software

To use the machine by connecting it to a computer, software including the drivers needs to be copied (installed) to the computer's hard disk.

The screens below are based on Windows Vista operating system Ultimate Edition (hereafter referred to as "Windows Vista") and Mac OS X v.10.5.x.

Para poder utilizar el equipo conectado a un ordenador, se debe copiar (instalar) el software, incluidos los controladores, en el disco duro del ordenador.

Las pantallas que se muestran a continuación se basan en el sistema operativo Windows Vista Ultimate Edition (en adelante, "Windows Vista") y Mac OS X v.10.5.x.



- Quit all running applications before installation.
- You need to log on as the administrator (or a member of the Administrators group).
- Do not switch users during the installation process.
- It may be necessary to restart your computer during the installation process. Follow the on-screen instructions and do not remove the **Setup CD-ROM** during restarting. The installation resumes from where it left off when your computer has been restarted.
- Mac OS 9, Mac OS X Classic environments, or Mac OS X v.10.3.8 or earlier are not supported.
- Cierre las aplicaciones que se estén ejecutando antes de la instalación.
- Debe iniciar la sesión como administrador (o miembro del grupo de administradores).
- No cambie de usuario durante el proceso de instalación.
- Es posible que deba reiniciar el ordenador durante el proceso de instalación. Siga las instrucciones en pantalla y no retire el **CD-ROM de instalación (Setup CD-ROM)** mientras se reinicia el equipo. La instalación continuará desde el punto en el que se detuvo durante el reinicio del ordenador.
- Los entornos Mac OS 9, Mac OS X Classic o Mac OS X v.10.3.8 o anteriores no son compatibles.

Windows:

Go to page 15

Vaya a la página 15

Macintosh:

Go to page 22

Vaya a la página 22



Refer to the "Additional Information for Spanish Users " sheet to install the Spanish version of the software.

Consulte la "Información adicional para usuarios españoles" para instalar la versión en español..

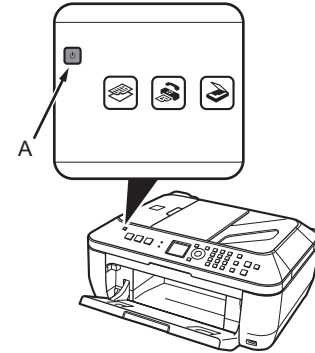
If the **Found New Hardware** or **Found New Hardware Wizard** dialog box appears:

Si aparece el cuadro de diálogo **Nuevo hardware encontrado (Found New Hardware)** o **Asistente para nuevo hardware encontrado (Found New Hardware Wizard)**:



- 1 Remove the USB cable connected to your computer.
The dialog box may close. In this case, proceed from **1**.
Desconecte del ordenador el cable USB.
Puede que se cierre el cuadro de diálogo. En ese caso, siga desde el paso **1**.
- 2 Click **Cancel** to quit the dialog box.
Haga clic en **Cancelar (Cancel)** para salir del cuadro de diálogo.
- 3 Proceed from **1**.
Siga desde el paso **1**.

1



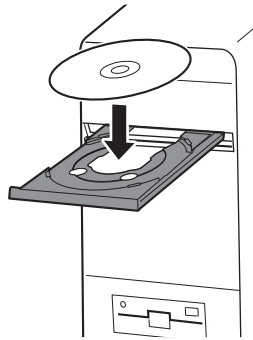
TURN OFF THE MACHINE (A).

APAGUE EL EQUIPO (A).



- Operating noise continues for about 25 seconds until the machine turns off. Make sure that the **ON** button (A) stops flashing.
- Hasta que el equipo se apaga (unos 25 segundos) se sigue escuchando el ruido de funcionamiento. Asegúrese de que el botón de **ACTIVADO (ON)** (A) deja de parpadear.

2

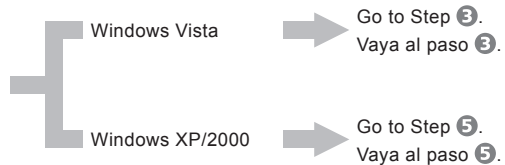


Turn on the computer, then insert the **Setup CD-ROM** into the CD-ROM drive.

The setup program should start automatically.

Encienda el ordenador y, a continuación, introduzca el **CD-ROM de instalación (Setup CD-ROM)** en la unidad de CD-ROM.

El programa de instalación deberá iniciarse de forma automática.



- If the program does not start automatically, double-click the CD-ROM icon on the computer. When the CD-ROM contents appear, double-click **MSETUP4.EXE**.
- Si el programa no se inicia automáticamente, haga doble clic en el icono del CD-ROM del ordenador. Cuando aparezca el contenido del CD-ROM, haga doble clic en **MSETUP4.EXE**.

3

Windows Vista

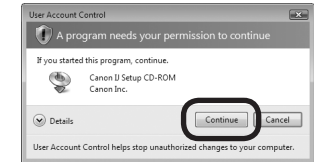


AutoPlay screen appears, click **Run Msetup4.exe**.

Aparece la pantalla **Reproducción automática (AutoPlay)**. Haga clic en **Ejecutar Msetup4.exe (Run Msetup4.exe)**.

4

Windows Vista



User Account Control dialog box appears, click **Continue**.

If the same dialog box reappears in subsequent steps, click **Continue**.

Aparece el cuadro de diálogo **Control de cuentas de usuario (User Account Control)**. Haga clic en **Continuar (Continue)**.

Si vuelve a aparecer el mismo cuadro de diálogo en pasos posteriores, haga clic en **Continuar (Continue)**.

5



Click **Easy Install**.

Drivers, application software, and on-screen manuals are installed automatically.

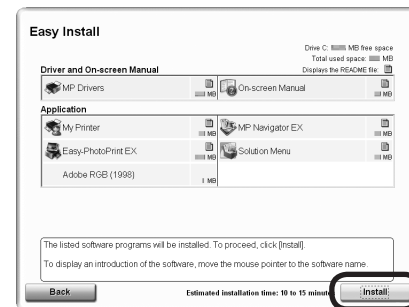
Haga clic en **Instalación simple (Easy Install)**.

Los controladores, las aplicaciones de software y los manuales en pantalla se instalan automáticamente.



- If you want to select particular items to install, click **Custom Install** and follow the on-screen instructions to proceed with the installation.
- Si desea seleccionar los elementos que quiere instalar, haga clic en **Instalación personalizada (Custom Install)** y siga las instrucciones en pantalla para continuar con la instalación.

6



Click **Install**.

Haga clic en **Instalar (Install)**.



- Move the cursor over items to display explanations.
- Desplace el cursor sobre los elementos para visualizar explicaciones.

7



Read the **License Agreement** screen carefully and click **Yes**.

Lea detenidamente la pantalla **Contrato de licencia (License Agreement)** y haga clic en **Sí (Yes)**.

8



When the **Please Allow All Install Wizard Processes** screen appears, click **Next**.

Installation starts.

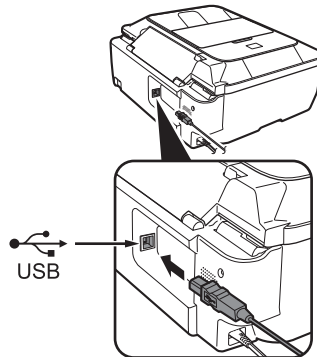
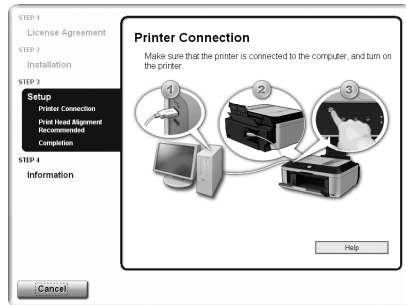
Cuando aparezca la pantalla **Permita todos los procesos del asistente de instalación (Please Allow All Install Wizard Processes)** haga clic en **Siguiente (Next)**.

Se inicia la instalación.



- During installation, follow any on-screen instructions to install the software.
- Durante la instalación, siga todas las instrucciones en pantalla para instalar el software.

9



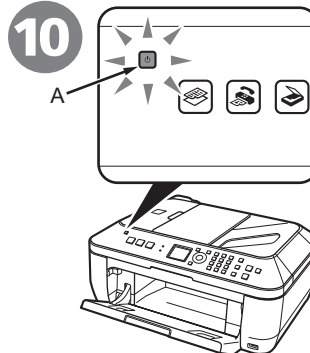
When the **Printer Connection** screen appears, connect the machine to the computer with a USB cable.

Quando aparezca la pantalla **Conexión de impresora (Printer Connection)**, conecte el equipo al ordenador con un cable USB.



- The USB port is located on the back center of the machine.
- El puerto USB se encuentra en la parte posterior central del equipo.

10



Turn on the machine (A).

When the machine is recognized by the computer, a message appears on the screen.

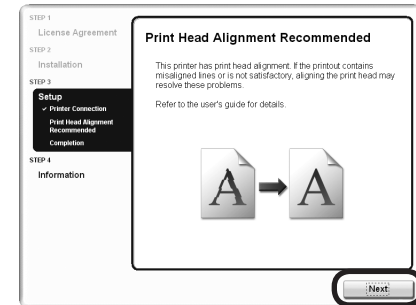
Encienda el equipo (A).

Quando el ordenador reconozca al equipo, aparecerá un mensaje en la pantalla.



- If installation does not continue after 10 minutes, click **Help** on the screen in step 9, then confirm the message.
- Si no prosigue la instalación al cabo de 10 minutos, haga clic en **Ayuda (Help)** en la pantalla del paso 9 y confirme el mensaje.

11



Click **Next**.

Haga clic en **Siguiente (Next)**.



- If straight lines are misaligned or print quality is not satisfactory after installation, you may need to align the Print Head. Refer to "When Printing Becomes Faint or Colors Are Incorrect" in the on-screen manual: **Basic Guide**.
- Si las líneas rectas están mal alineadas o la calidad de impresión no es correcta tras la instalación, puede que necesite alinear el cabezal de impresión. Consulte "Cuando la impresión es borrosa o los colores no son los correctos" en el manual en pantalla: **Guía básica (Basic Guide)**.

12



Click **Next**.

It may take a while for the next screen to appear. Click **Next** only once.

Haga clic en **Siguiente (Next)**.

Puede que la siguiente pantalla tarde un momento en aparecer. Haga clic en **Siguiente (Next)** sólo una vez.

13

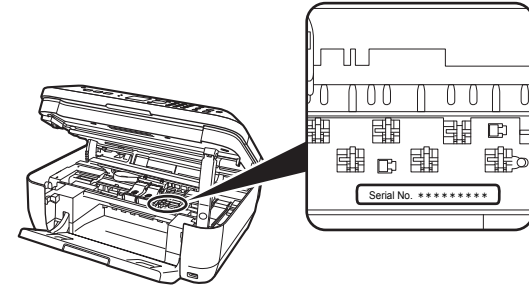


Click **Next**.

If connected to the Internet, the user registration page appears. Follow the on-screen instructions to register your machine. You will need your product serial number, which is located on the inside of the machine.

Haga clic en **Siguiente (Next)**.

Si está conectado a Internet, aparecerá la página de registro de usuario. Siga las instrucciones en pantalla para registrar su equipo. Necesitará el número de serie de su producto ubicado en el interior del equipo.

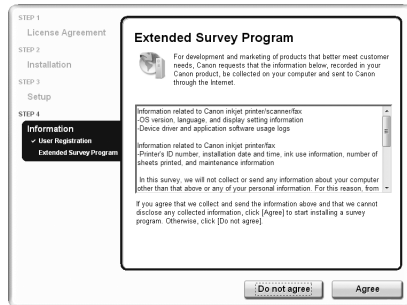


- Internet connection is required. (Connection fees apply.)
- Se requiere una conexión a Internet. (Se aplican tasas de conexión.)



- To register later, click **Cancel**. User registration can be started from the **Canon Solution Menu** icon. For details, refer to "Solution Menu" on page 30.
- If you are already registered, the **Product Registration** screen appears.
- Para registrarse más tarde, haga clic en **Cancelar (Cancel)**. Se puede acceder a la pantalla Registro de usuario desde el icono **Canon Solution Menu**. Para obtener más detalles, consulte la sección "Solution Menu" en la página 30.
- Si ya se ha registrado, aparecerá la pantalla **Registro del producto (Product Registration)**.

14



When the **Extended Survey Program** screen appears, confirm the message.

If you can agree, click **Agree**. If you click **Do not agree**, the Extended Survey Program will not be installed.
(This has no effect on the machine's functionality.)

Cuando aparezca la pantalla **Extended Survey Program**, confirme el mensaje.

Si acepta, haga clic en **Aceptar (Agree)**. Si hace clic en **No aceptar (Do not agree)**, no se instalará Extended Survey Program.
(Esto no afecta al funcionamiento del equipo).

15



Click **Exit**.

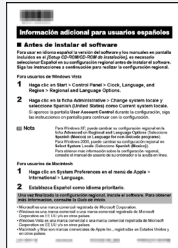
If **Restart** is displayed, make sure that the **Restart the system now (recommended)** check box is selected, then click **Restart**.
After restarting the computer, remove the **Setup CD-ROM** and keep it in a safe place.

Haga clic en **Salir (Exit)**.

Si aparece **Reiniciar (Restart)**, asegúrese de que esté activada la casilla de verificación **Reiniciar el sistema ahora (recomendado) (Restart the system now (recommended))** y, a continuación, haga clic en **Reiniciar (Restart)**.
Después de reiniciarlo, extraiga el **CD-ROM de instalación (Setup CD-ROM)** y guárdelo en un lugar seguro.

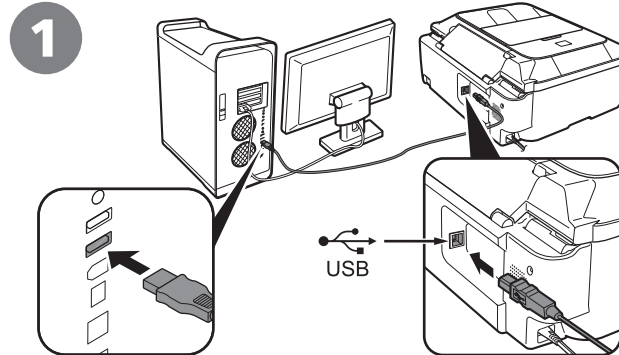
Next, read "8 Loading Paper" on page 27!

A continuación, lea la sección "8 Carga del papel" en la página 27.



Refer to the "Additional Information for Spanish Users" sheet to install the Spanish version of the software.

Consulte la "Información adicional para usuarios españoles" para instalar la versión en español.



1 Connect the machine to the computer with a USB cable.

Make sure the machine is turned on.

Conecte el equipo al ordenador con un cable USB.

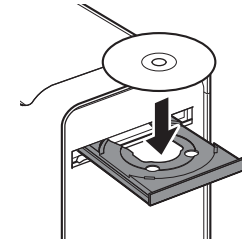
Compruebe que el equipo está encendido.



• The USB port is located on the back center of the machine.

• El puerto USB se encuentra en la parte posterior central del equipo.

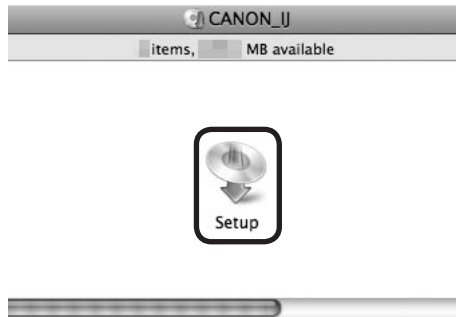
2



2 Turn on the computer, then insert the **Setup CD-ROM** into the CD-ROM drive.

Encienda el ordenador y, a continuación, introduzca el **CD-ROM de instalación (Setup CD-ROM)** en la unidad de CD-ROM.

3



Double-click the **Setup** icon.

If the CD-ROM folder does not open automatically, double-click the **CANON_IJ** icon on the desktop.

Haga doble clic en el icono **Configuración (Setup)**.

Si la carpeta CANON no se abre automáticamente, haga doble clic en el icono **CANON_IJ** del escritorio.

4



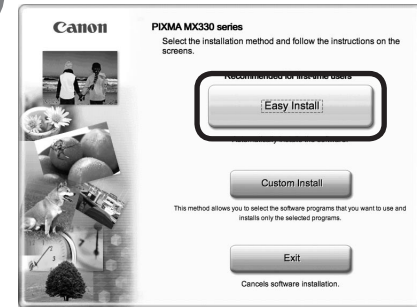
Enter your administrator name and password. Click **OK**.

If you do not know your administrator name or password, click **Help**, then follow the on-screen instructions.

Escriba su nombre y contraseña de administrador. Haga clic en **OK**.

Si no conoce su nombre o contraseña de administrador, haga clic en **Ayuda (Help)** y, a continuación, siga las instrucciones que aparecen en pantalla.

5



Click **Easy Install**.

Drivers, application software, and on-screen manuals are installed automatically.

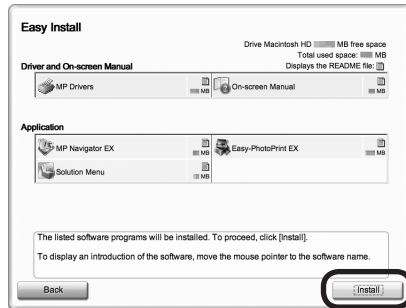
Haga clic en **Instalación simple (Easy Install)**.

Los controladores, las aplicaciones de software y los manuales en pantalla se instalan automáticamente.



- If you want to select particular items to install, click **Custom Install** and follow the on-screen instructions to proceed with the installation.
- Si desea seleccionar los elementos que quiere instalar, haga clic en **Instalación personalizada (Custom Install)** y siga las instrucciones en pantalla para continuar con la instalación.

6



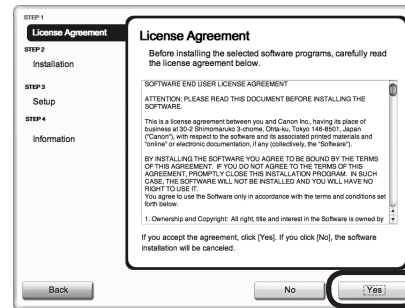
Click **Install**.

Haga clic en **Instalar (Install)**.



- Move the cursor over items to display explanations.
- Desplace el cursor sobre los elementos para visualizar explicaciones.

7



Read the **License Agreement** screen carefully and click **Yes**.

Installation starts.

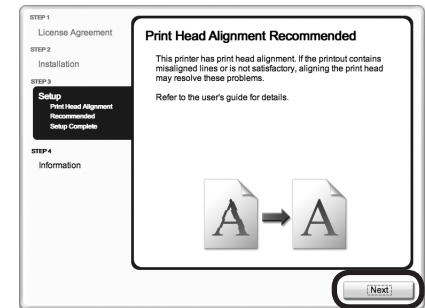
Lea detenidamente la pantalla **Contrato de licencia (License Agreement)** y haga clic en **Si (Yes)**.

Se inicia la instalación.



- During installation, follow any on-screen instructions to install the software.
- Durante la instalación, siga todas las instrucciones en pantalla para instalar el software.

8



Click **Next**.

Haga clic en **Siguiente (Next)**.



- If straight lines are misaligned or print quality is not satisfactory after installation, you may need to align the Print Head. Refer to "When Printing Becomes Faint or Colors Are Incorrect" in the on-screen manual: **Basic Guide**.
- Si las líneas rectas están mal alineadas o la calidad de impresión no es correcta tras la instalación, puede que necesite alinear el cabezal de impresión. Consulte "Cuando la impresión es borrosa o los colores no son los correctos" en el manual en pantalla: **Guía básica (Basic Guide)**.

9



Click **Next**.

Haga clic en **Siguiente (Next)**.

10

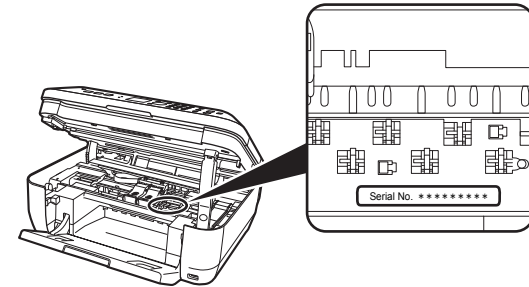


Click **Next**.

If connected to the Internet, the user registration page appears. Follow the on-screen instructions to register your machine. You will need your product serial number, which is located on the inside of the machine.

Haga clic en **Siguiente (Next)**.

Si está conectado a Internet, aparecerá la página de registro de usuario. Siga las instrucciones en pantalla para registrar su equipo. Necesitará el número de serie de su producto ubicado en el interior del equipo.

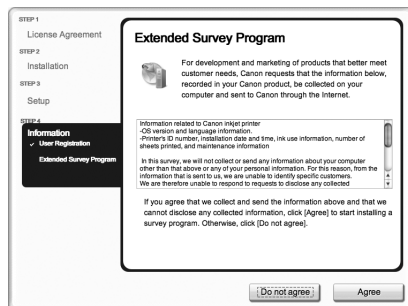


- Internet connection is required. (Connection fees apply.)
- Se requiere una conexión a Internet. (Se aplican tasas de conexión).



- To register later, click **Cancel**. User registration can be started from the **Solution Menu** icon. For details, refer to "Solution Menu" on page 30.
- If you are already registered, the **Product Registration** screen appears.
- Para registrarse más tarde, haga clic en **Cancelar (Cancel)**. Se puede acceder a la pantalla Registro de usuario desde el icono **Solution Menu**. Para obtener más detalles, consulte la sección "Solution Menu" en la página 30.
- Si ya se ha registrado, aparecerá la pantalla **Registro del producto (Product Registration)**.

11



When the **Extended Survey Program** screen appears, confirm the message.

If you can agree, click **Agree**. If you click **Do not agree**, the Extended Survey Program will not be installed.
(This has no effect on the machine's functionality.)

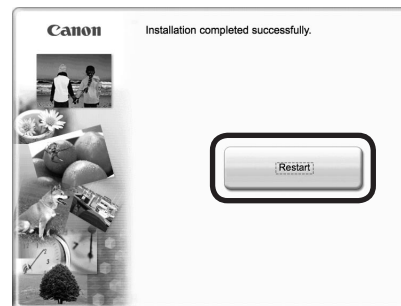
Cuando aparezca la pantalla **Extended Survey Program**, confirme el mensaje.

Si acepta, haga clic en **Aceptar (Agree)**. Si hace clic en **No aceptar (Do not agree)**, no se instalará Extended Survey Program.
(Esto no afecta al funcionamiento del equipo).



- The screen does not appear on Mac OS X v.10.3.9.
- No aparece esta pantalla en Mac OS X v.10.3.9.

12



Click **Restart**.

After restarting the computer, remove the **Setup CD-ROM** and keep it in a safe place.

Haga clic en **Reiniciar (Restart)**.

Después de reiniciarlo, extraiga el **CD-ROM de instalación (Setup CD-ROM)** y guárdelo en un lugar seguro.



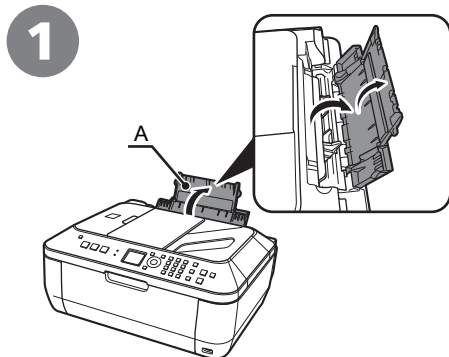
- When using Mac OS X v.10.3.9, before using the Operation Panel on the machine to save scanned originals to the computer, it is necessary to select MP Navigator EX as the launch application on **Image Capture** under **Applications**. For details, refer to "Saving Scanned Data" in the on-screen manual: **Basic Guide**.
- Si utiliza Mac OS X v.10.3.9, antes de usar el panel de control del equipo para guardar los originales escaneados en el ordenador, se tiene que seleccionar MP Navigator EX como aplicación de inicio en **Captura de Imagen (Image Capture)** de **Aplicaciones (Applications)**. Para obtener más información, consulte "Almacenamiento de datos escaneados" en el manual en pantalla: **Guía básica (Basic Guide)**.

Next, read "8 Loading Paper" on page 27!

A continuación, lea la sección "8 Carga del papel" en la página 27.

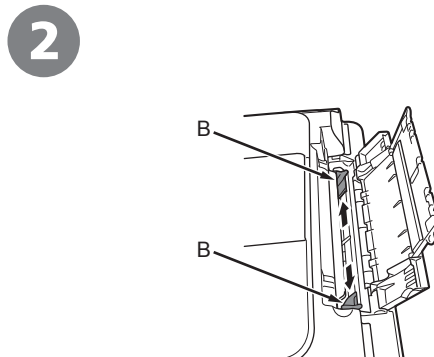
8

Loading Paper Carga del papel



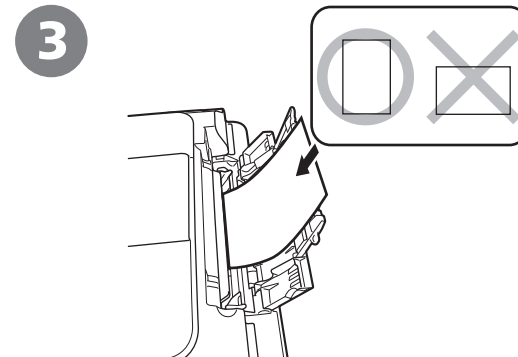
Open the Paper Support (A).

Abra el soporte de papel (A).



Move the Paper Guides (B) to both edges.

Desplace las guías de papel (B) hacia ambos bordes.



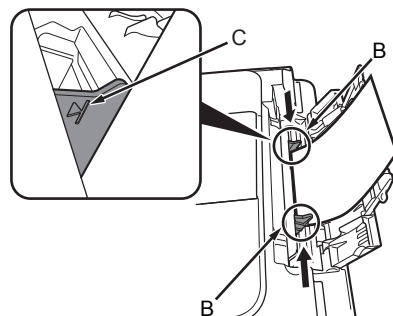
Load paper in the center.

Load paper in portrait orientation with the printing side facing up.

Cargue el papel en el centro.

Cargue el papel con orientación vertical con la superficie de impresión hacia arriba.

4



Slide the left and right Paper Guides (B) against both edges of the paper.

Confirm that the loaded paper does not exceed the line (C).

Deslice las guías de papel izquierda y derecha (B) hacia ambos bordes del papel.

Compruebe que el papel cargado no supera la línea (C).

Machine installation is now complete!

La instalación del equipo ha finalizado.



• For details on media sizes and types you can use, refer to "Loading Paper" in the on-screen manual: **Basic Guide**.

• Para conocer los detalles sobre los tamaños y tipos de papel que se puede utilizar, consulte "Carga de papel" en el manual en pantalla: **Guía básica (Basic Guide)**.

After Installing the Machine Después de instalar el equipo

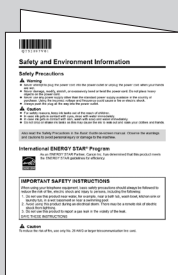
For details on opening the on-screen manuals, refer to page 30.

Para obtener más información sobre cómo abrir manuales en pantalla, consulte la página 30.

- Manuals
- Manuales

Safety Precautions

Precauciones de seguridad

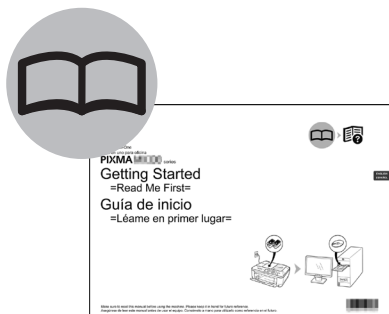


Safety and Environment Information

For proper use, read safety precautions before using the machine.

Información de seguridad y de medioambiente (Safety and Environment Information)

Para utilizar el equipo de forma correcta, lea las precauciones de seguridad antes de usar el equipo.



Getting Started (this manual)

Describes how to set up and use your machine. Introduces the machine and its functions, the included manuals and application software.

Guía de inicio (Getting Started) (este manual)

Describe cómo configurar y usar el equipo. Presenta el equipo y sus funciones, los manuales incluidos y las aplicaciones de software.



on-screen manuals

Basic Guide

Describes the basic operations and gives an introduction to other functions available.

Guía básica (Basic Guide)

Describe las operaciones básicas y presenta otras funciones disponibles.

Advanced Guide

Describes various operating procedures to make full use of machine. Also includes "Troubleshooting" information for your machine.

Guía avanzada (Advanced Guide)

Describe distintos procedimientos de funcionamiento para aprovechar al máximo todas las funciones del equipo. También incluye información sobre "solución de problemas" del equipo.

Manuales en pantalla

- Solution Menu
- Solution Menu

Solution Menu is a gateway to functions and information that allow you to make full use of the machine!

Mediante Solution Menu se puede acceder a funciones e información que le permiten aprovechar al máximo todas las funciones del equipo.

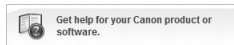


Example: Windows Vista
Ejemplo: Windows Vista



*The buttons displayed vary depending on the country or region of purchase.

*Los botones que aparecen pueden variar según el país o región de adquisición.

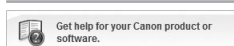


To open the on-screen manual, click the button shown to the left in Solution Menu.

Open various applications and on-screen manuals with a single click.

You can start Solution Menu from the **Canon Solution Menu** icon on the desktop (Windows) or on the Dock (Macintosh).

If you have a problem with machine settings, click the **Change settings or find solutions to problems.** in Solution Menu to open **My Printer** (Windows only).



Para abrir el manual en pantalla, haga clic en el botón que aparece a la izquierda en Solution Menu.

Puede abrir varias aplicaciones y manuales en pantalla con un solo clic.

Puede iniciar Solution Menu desde el icono **Canon Solution Menu** del escritorio (Windows) o del Dock (Macintosh).

Si tiene algún problema con la configuración del equipo, haga clic en el icono **Cambiar configuración o buscar soluciones para los problemas. (Change settings or find solutions to problems.)** de Solution Menu para abrir **My Printer** (sólo en Windows).

Try Using the Machine!
Intente utilizar el equipo.

Various application software are installed on the computer along with the drivers. You can print creative items by correcting/enhancing photos using the applications.

Alternatively, use the Operation Panel on the machine to print your own items easily.

Además de los controladores, en el ordenador se instala el software de varias aplicaciones.

Con las aplicaciones, podrá imprimir elementos creativos corrigiendo o mejorando las fotografías.

Si lo prefiere, utilice el panel de control del equipo para imprimir fácilmente sus propios elementos.

For details on how to use the application software and the machine, refer to the on-screen manuals: **Basic Guide** and **Advanced Guide**.

Para conocer los detalles sobre cómo utilizar el software de las aplicaciones y el equipo, consulte los manuales en pantalla: **Guía básica (Basic Guide)** y **Guía avanzada (Advanced Guide)**.



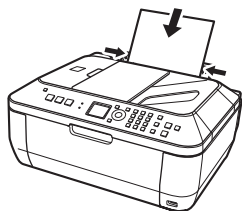
Try Copying

Realice una prueba de copia

You can copy a document by simply placing it on the Platen Glass and pressing the **Start** button.
This section explains with **Plain Paper**. For various copying procedures, refer to "Copying" in the on-screen manual: **Basic Guide**.

Para copiar un documento sólo tiene que colocarlo en la bandeja de cristal y pulsar el botón **Iniciar (Start)**.
En esta sección se explica el procedimiento con **Papel normal (Plain Paper)**. Para conocer los distintos procedimientos de copia, consulte "Realización de copias" en el manual en pantalla **Guía básica (Basic Guide)**.

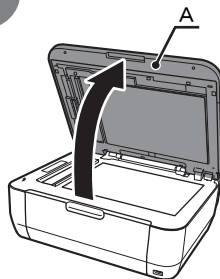
1



Load a sheet of A4 or Letter-sized **Plain Paper**.

Cargue una hoja de **Papel normal (Plain Paper)** de tamaño A4 o Carta.

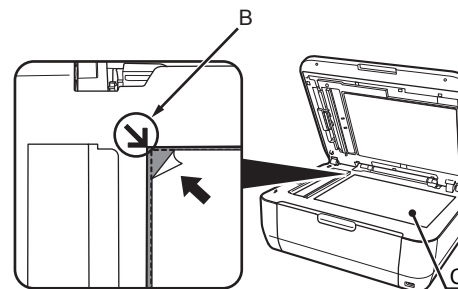
2



Open the Document Cover (A).

Abra la cubierta de documentos (A).

3



Place the document face-down and align it with the Alignment Mark (B).

Coloque el documento boca abajo y alinéelo con la marca de alineación (B).



• For details, refer to "8 Loading Paper" on page 27.

• The machine may make operating noise when feeding paper. This is normal operation.

• Para obtener más información, consulte "8 Carga de papel" en la página 27.

• Es posible que el equipo haga ruido al cargar el papel. Esto es normal.



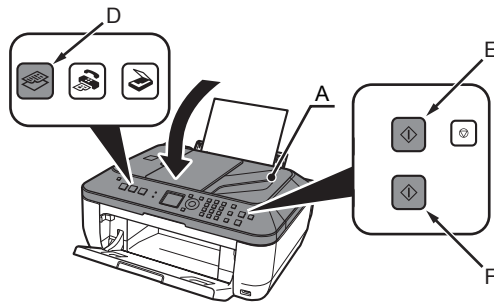
• Do not place any objects weighing more than 4.4 lb / 2.0 kg on the Platen Glass (C).

• Do not press or put weight on the original with pressure exceeding 4.4 lb / 2.0 kg. Doing so may cause the scanner to malfunction or the Platen Glass to break.

• No coloque objetos que pesen más de 4,4 lb / 2,0 kg en la bandeja de cristal (C).

• No coloque un peso mayor de 4,4 lb / 2,0 kg sobre el original, ni ejerza una presión que supere ese peso. Si lo hace, puede causar una avería en el escáner o romper la bandeja de cristal.

4



Close the Document Cover (A), press the **COPY** button (D), then press the **Black** button (E) or the **Color** button (F).

Copying will start.
Remove the document after printing.

Cierre la cubierta de documentos (A), pulse el botón **COPIA (COPY)** (D) y, a continuación, **Negro (Black)** (E) o **Color** (F).

La copia se iniciará.
Retire el documento cuando se haya imprimido.



- Do not open the Document Cover (A) until copying is complete.
- No abra la cubierta de documentos (A) hasta que finalice la copia.

Print Photos from a Computer

Impresión de fotografías desde un ordenador

Easy-PhotoPrint EX allows you to print photos easily.

This section explains how to print borderless photos using 4" x 6" size **Photo Paper Plus Glossy II**. The screens are based on Windows Vista.

Easy-PhotoPrint EX le permite imprimir fotografías fácilmente.

En esta sección se explica cómo imprimir fotos sin bordes con **Papel Fotográfico Brillo II (Photo Paper Plus Glossy II)** de tamaño 4" x 6". Las pantallas que aparecen se basan en Windows Vista.

1



In Solution Menu, click **One-Click to Photo Print**.

Easy-PhotoPrint EX starts.

En Solution Menu, haga clic en **Imprimir fotografías con un clic (One-Click to Photo Print)**.

Se inicia Easy-PhotoPrint EX.

2



Select the image you want to print, then click **Layout/Print**.

When a photo is selected, the number of copies is set to "1".

Seleccione la imagen que desea imprimir y, a continuación, haga clic en **Diseño/Imprimir (Layout/Print)**.

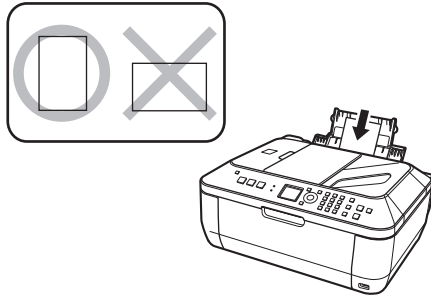
Cuando se selecciona una fotografía, el número de copias se establece en "1".



- For details on starting Solution Menu, refer to "Solution Menu" on page 30.
- For more information, refer to the on-screen manual: **Advanced Guide**.

- Para obtener detalles sobre cómo iniciar Solution Menu, consulte "Solution Menu" en la página 30.
- Para obtener más información, consulte el manual en pantalla: **Guía avanzada (Advanced Guide)**.

3



Load a sheet of photo paper in portrait orientation.

Load paper with the printing side facing up.

Cargue una hoja de papel fotográfico con orientación vertical.

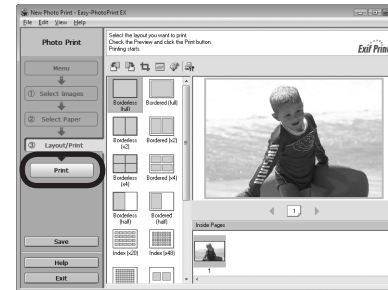
Cargue el papel con la cara de impresión boca arriba.



• For details, refer to "8 Loading Paper" on page 27.

• Para obtener más información, consulte "8 Carga de papel" en la página 27.

4



Click **Print**.

Printing will start.

On Macintosh, if the **Print** screen is displayed, click **Print** to start printing.

Haga clic en **Imprimir (Print)**.

La impresión se iniciará.

En Macintosh, si aparece la pantalla **Imprimir (Print)**, haga clic en **Imprimir (Print)** para empezar a imprimir.

Send Faxes

Envío de faxes

This section explains how to send a fax in black and white from the ADF (Auto Document Feeder) (A).

For other procedures to send faxes, refer to "Faxing" in the on-screen manual: **Basic Guide**.

Make sure that the telephone line type is set correctly. For the setting procedure, refer to "Setting Up the Machine" in the on-screen manual: **Basic Guide**.

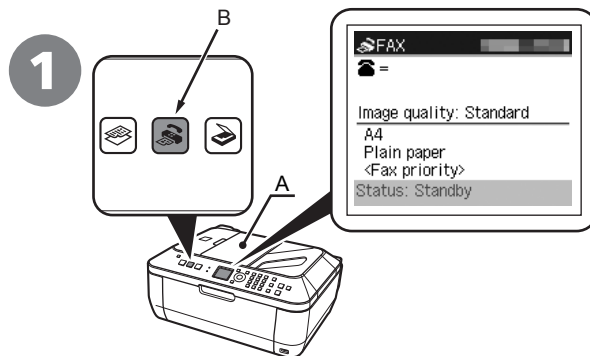
The setting may not be available depending on the country or region of your residence.

Esta sección explica cómo enviar un fax en blanco y negro desde el AAD (Alimentador automático de documentos) (A).

Para conocer otros procedimientos de envío de fax, consulte "Envío por fax" en el manual en pantalla: **Guía básica (Basic Guide)**.

Asegúrese de que el tipo de línea telefónica está configurado correctamente. Para conocer el procedimiento de configuración, consulte "Configuración del equipo" en el manual en pantalla: **Guía básica (Basic Guide)**.

Puede que la configuración no se encuentre disponible en función del país o la región de residencia.

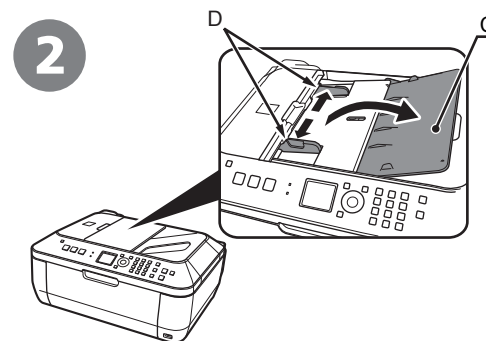


Press the **FAX** button (B).

Confirm that the fax standby screen is displayed.

Pulse el botón **FAX** (B).

Compruebe que se abre la pantalla de fax en espera.



Open the Document Tray (C), then move the Paper Guides (D) to both edges.

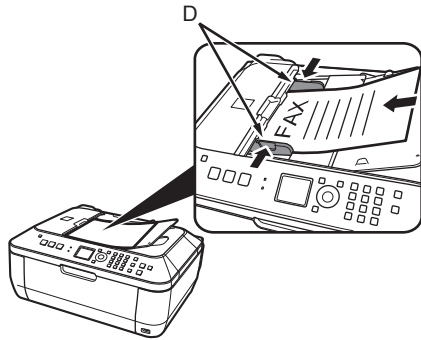
Abra la bandeja de documentos (C) y desplace las guías de papel (D) hacia ambos bordes.



• For details on supported documents and settings for image quality, density (brightness), etc., refer to the on-screen manual: **Basic Guide**.

• Para obtener información sobre los documentos admitidos y la configuración de la calidad de imagen, la densidad (brillo), etc., consulte el manual en pantalla: **Guía básica (Basic Guide)**.

3

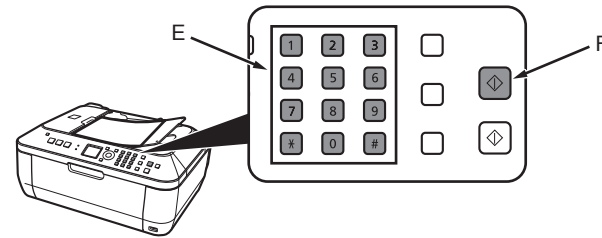


Insert the document until a beep sounds, then slide the left and right Paper Guides (D) against both ends of the document.

Inserte el documento hasta que suene un pitido y deslice las guías de papel izquierda y derecha (D) hacia ambos extremos del documento.

- Place the document face-up.
- Coloque el documento boca arriba.

4



Use the Numeric buttons (E) to enter the fax number.

Utilice el teclado numérico (E) para introducir el número de fax.



- For details on sender information, refer to "Specifying the Basic Settings for the Machine" in the on-screen manual: **Basic Guide**.
- Para conocer los detalles sobre la información del remitente, consulte "Especificación de la configuración básica del equipo" en el manual en pantalla: **Guía básica (Basic Guide)**.

5

Press the **Black** button (F).

The fax is sent.

Pulse el botón **Negro (Black)** (F).

Se envía el fax.

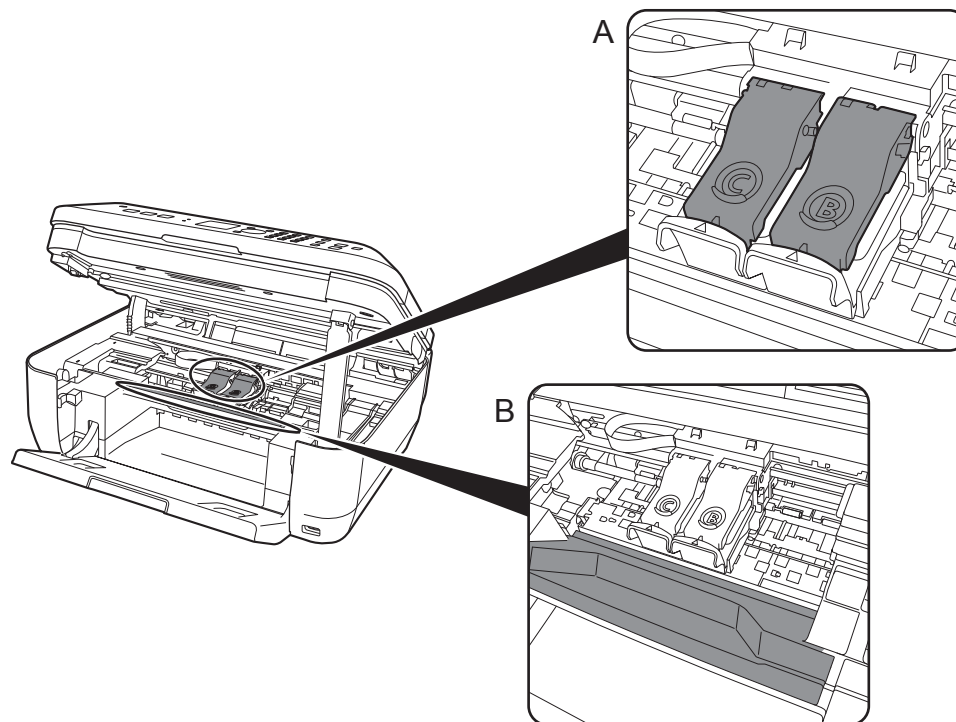
Maintenance Mantenimiento

After a period of use, the inside of the machine may become stained with ink. To avoid staining your hands or clothes with ink, it is recommended that you clean the Ink Cartridge Locking Cover (A) and the inside of the tray (B) with a dry cloth as required.

If the Scanning Unit (Cover) is left open for more than 10 minutes, the FINE Cartridge Holder moves to the right automatically.

Después de un período de uso, la parte interior del equipo se puede manchar de tinta. Para evitar mancharse las manos o la ropa de tinta, se recomienda limpiar la cubierta de bloqueo del cartucho de impresión (A) y el interior de la bandeja (B) con un paño seco de la forma adecuada.

Si la unidad del escáner (cubierta) se deja abierta durante más de 10 minutos, el contenedor del cartucho FINE se desplaza a la derecha automáticamente.



Specifications

General Specifications	
Printing resolution (dpi)	4800* (horizontal) x 2400 (vertical) * Ink droplets can be placed with a pitch of 1/4800 inch at minimum.
Interface	USB Port: Hi-Speed USB*1 Direct Print Port: PictBridge Bluetooth v2.0 (Option)*2 *3 *4 USB flash drive *1 A computer that complies with Hi-Speed USB standard is required. Since the Hi-Speed USB interface is fully upwardly compatible with USB 1.1, it can be used at USB 1.1. *2 Maximum speed: 1.44 Mbps *3 JPEG/PNG only *4 Bluetooth connection is for printing only.
Print width	8 inches/203.2 mm (for Borderless Printing: 8.5 inches/216 mm)
Acoustic noise level	Approx. 47 db (A) * When printing in the standard print quality mode on Photo Paper Plus Glossy II .
Operating environment	Temperature: 5 to 35°C (41 to 95°F) Humidity: 10 to 90% RH (no condensation)
Storage environment	Temperature: 0 to 40°C (32 to 104°F) Humidity: 5 to 95% RH (no condensation)
Power supply	AC 100-240 V, 50/60 Hz
Power consumption	Printing (Copy): Approx. 11W Standby (minimum): Approx. 2.3W* OFF: Approx. 1W* * USB connection to PC
External dimensions	Approx. 18.1 (W) x 16.2 (D) x 7.8 (H) inches Approx. 458 (W) x 410 (D) x 198 (H) mm * With the Paper Support and Paper Output Tray retracted.
Weight	Approx. 8.6 kg (Approx. 18.9 lb) * With the FINE Cartridges installed.
Canon FINE Cartridge	Black: 320 nozzels Color: 384 x 3 nozzels
ADF capacity	A4 or Letter size: Max. 30 sheets (20 lb/75 gsm paper), up to 0.16 inches/4 mm in height Legal size: Max. 5 sheets (20 lb/75 gsm paper), up to 0.04 inches/1 mm in height Other sizes: 1 sheet
Scan Specifications	
Scanner driver	TWAIN/WIA (Windows Vista and Windows XP only)
Maximum scanning size	A4/Letter, 8.5" x 11.7"/216 x 297 mm (Platen Glass) / 8.5 x 14.0 inches / 216 x 356 mm (ADF)
Scanning resolution	Optical resolution (horizontal/vertical) max: 1200 dpi x 2400 dpi Interpolated resolution max: 19200 dpi x 19200 dpi
Gradation (Input/Output)	Gray: 16 bit/8 bit Color: 48 bit/24 bit (RGB each 16 bit/8 bit)

Copy Specifications	
Multiple copy	Max 99 pages
Intensity adjustment	9 positions, Auto intensity (AE copy)
Reduction/Enlargement	25% - 400% (1% unit)
Fax Specifications	
Applicable line	Public Switched Telephone Network (PSTN)
Compatibility	G3/Super G3 (Mono & Color Fax)
Data compressing system	MH, MR, MMR, JPEG
Modem type	Fax modem
Modem speed	33600/31200/28800/26400/24000/21600/19200/16800/14400/12000/9600/7200/4800/2400 bps Automatic fallback
Transmission speed	Black & white: Approx. 3 seconds/page at 33.6 Kbps, ECM-MMR, transmitting from memory (Based on ITU-T No.1 chart for US specifications and Canon FAX Standard chart No.1 for others, both in standard mode or Canon FAX Standard chart No.1, standard mode.) Color: Approx. 1 minute/page at 33.6 Kbps, ECM-JPEG, transmitting from memory (Based on Canon COLOR FAX TEST SHEET.)
Scanning image processing	Halftones: 256 levels of gray Density adjustment: 3 levels
Memory	Transmission/reception: 50 pages (Based on ITU-T No.1 chart for US specifications and Canon FAX Standard chart No.1 for others, both in standard mode.)
Fax resolution	Black & white Standard: 8 pels/mm x 3.85 lines/mm (203 pels/inch x 98 lines/inch) Black & white Fine, Photo: 8 pels/mm x 7.70 lines/mm (203 pels/inch x 196 lines/inch) Black & white Extra fine: 300 x 300 dpi Color: 200 x 200 dpi
Dialing	Automatic dialing Coded speed dial (20 destinations) Group dial (max. 19 destinations) Regular dialing (with Numeric buttons) Automatic redialing Manual redialing (with the Redial/Pause button)
Telephone networking	TTI (Transmit Terminal Identification) ECM transmission Activity report (after every 20 transactions) Sequential broadcasting (max. 21 destinations) Manual redialing (max. 10 transactions) Automatic reception Remote reception by telephone (Default ID: 25) DM Preventive Function etc.

Minimum System Requirements		
☑ Conform to the operating system's requirements when higher than those given here.		
	Windows	Macintosh
Operating System	Windows Vista, Vista SP1	Mac OS X v.10.5
Processor	1 GHz processor	Intel processor, PowerPC G5,
RAM	512 MB	PowerPC G4 (867 MHz or faster) 512 MB
	Windows XP SP2, SP3 300 MHz processor 128 MB	Mac OS X v.10.4 Intel processor, PowerPC G5, PowerPC G4, PowerPC G3 256 MB
	Windows 2000 Professional SP4 300 MHz processor 128 MB	Mac OS X v.10.3.9 PowerPC G5, PowerPC G4, PowerPC G3 128 MB
Browser	Internet Explorer 6.0 or later	Safari
Hard Disk Space	600 MB Note: For bundled software installation.	700 MB Note: For bundled software installation.
CD-ROM Drive	Required	
Display	XGA 1024 x 768	
	<ul style="list-style-type: none"> Windows: Note: Operation can only be guaranteed on a PC with Windows Vista, XP or 2000 pre-installed. Some functions may not be available with Windows Media Center To upgrade from Windows XP to Windows Vista, first uninstall software bundled with the Canon inkjet printer. Macintosh: Hard Disk must be formatted as Mac OS Extended (Journaled) or Mac OS Extended. 	
Additional System Requirements for the on-screen manuals		
	Windows	Macintosh
Browser: Easy Guide Viewer	Browser: Help Viewer	Browser: Help Viewer
Note: Microsoft Internet Explorer 6.0 or later must be installed. The on-screen manual may not be displayed properly depending on your operating system or Internet Explorer version. We recommend that you keep your system up to date with Windows Update.	Note: The on-screen manual may not be displayed properly depending on your operating system. We recommend that you keep your system up to date.	Note: The on-screen manual may not be displayed properly depending on your operating system. We recommend that you keep your system up to date.

Specifications are subject to change without notice.

About Consumables

Consumables (ink tanks / FINE Cartridges) are available for 5 years after production has stopped.

Especificaciones

Especificaciones generales	
Resolución de impresión (ppp)	4800* (horizontal) x 2400 (vertical) * Las gotas de tinta se pueden situar con una separación de 1/4800 pulgadas como mínimo.
Interfaz	Puerto USB: USB de alta velocidad*1 Puerto de impresión directa: PictBridge Bluetooth v2.0 (opcional)*2 *3 *4 Unidad USB flash *1 Es necesario un ordenador que cumpla con el estándar Hi-Speed USB. Puesto que la interfaz Hi-Speed USB es totalmente compatible con USB 1.1, se puede utilizar en USB 1.1. *2 Velocidad máxima: 1,44 Mbps *3 Sólo JPEG/PNG *4 La conexión mediante Bluetooth es sólo para imprimir.
Ancho de impresión	8 pulgadas/203,2 mm (para la impresión sin bordes: 8,5 pulg./216 mm)
Nivel de ruido	Aprox. 47 db (A) * Cuando se imprime en el modo de calidad de impresión estándar en Papel Fotográfico Brillo II (Photo Paper Plus Glossy II) .
Entorno de funcionamiento	Temperatura: de 5 a 35 °C (de 41 a 95 °F) Humedad: de 10 a 90% (humedad relativa sin condensación)
Entorno de almacenamiento	Temperatura: de 0 a 40 °C (de 32 a 104 °F) Humedad: de 5 a 95% (humedad relativa sin condensación)
Suministro eléctrico	100 a 240 V CA, 50 a 60 Hz
Consumo	Al imprimir (copia): 11 W aprox. En espera (mínimo): 2,3 W* aprox. Apagado: 1 W* aprox. * Conexión USB al ordenador
Dimensiones externas	Aprox. 18,1 (An) x 16,2 (Pr) x 7,8 (Al) pulgadas Aprox. 458 (An) x 410 (Pr) x 198 (Al) mm * Con el soporte de papel y la bandeja de salida del papel recogidos.
Peso	Aprox. 8,6 kg (18,9 lb aprox.) * Con los cartuchos FINE instalados.
Cartucho FINE de Canon	Negro: 320 inyectores Color: 384 x 3 inyectores
Capacidad del ADF	Tamaño A4 o Carta: máx. 30 hojas (papel de 20 lb/75 g/m ²), altura de hasta 0,16 pulgadas/4 mm Tamaño Legal: máx. 5 hojas (papel de 20 lb/75 g/m ²), altura de hasta 0,04 pulgadas/1 mm Otros tamaños: 1 hoja

Especificaciones de copia	
Copia múltiple	99 páginas máximo
Ajuste de intensidad	9 posiciones, intensidad automática (copia AE)
Reducción/ampliación	25 - 400% (unidad de 1%)

Especificaciones de escaneado	
Controlador del escáner	TWAIN/WIA (sólo Windows Vista y Windows XP)
Tamaño máximo de escaneado	A4/Carta, 8,5" x 11,7"/216 x 297 mm (bandeja de cristal)/ 8,5 x 14,0 pulg./216 x 356 mm (AAD)
Resolución de escaneado	Resolución óptica (horizontal x vertical) máx.: 1200 ppp x 2400 ppp Resolución interpolada máxima: 19200 ppp x 19200 ppp
Gradación (Entrada/Salida)	Gris: 16 bits/8 bits Color: 48 bits/24 bits (RGB 16 bits/8 bits cada uno)

Especificaciones de fax	
Línea aplicable	Red telefónica conmutada pública (PSTN, Public Switched Telephone Network)
Compatibilidad	G3/Super G3 (Fax monocromático y en color)
Sistema de compresión de datos	MH, MR, MMR, JPEG
Tipo de módem	Módem-fax
Velocidad del módem	33600/31200/28800/26400/24000/21600/19200/16800/ 14400/12000/9600/7200/4800/2400 bps Sistema alternativo automático
Velocidad de transmisión	Blanco y negro: aprox. 3 segundos/página a 33,6 Kbps, ECM-MMR, transmitiendo desde la memoria (Basado en el cuadro n.º 1 de ITU-T para especificaciones de EE UU y en el cuadro n.º 1 del estándar de FAX de Canon para el resto, ambos en modo estándar, o en el cuadro n.º 1 del estándar de FAX de Canon, modo estándar.) Color: aprox. 1 minuto/página a 33,6 Kbps, ECM-JPEG, transmisión desde la memoria (Basado en la HOJA DE PRUEBA DE FAX EN COLOR de Canon).
Procesamiento de escaneado de imágenes	Medios tonos: 256 niveles de grises Ajuste de densidad: 3 niveles
Memoria	Transmisión/recepción: 50 páginas (Basado en el cuadro n.º 1 de ITU-T para especificaciones de EE UU y en el cuadro n.º 1 del estándar de FAX de Canon para el resto, ambos en modo estándar).
Resolución de fax	Blanco y negro Estándar: 8 píxeles/mm x 3,85 líneas/mm (203 píxeles/pulgada x 98 líneas/pulgada) Blanco y negro Fina, Foto: 8 píxeles/mm x 7,70 líneas/mm (203 píxeles/pulgada x 196 líneas/pulgada) Blanco y negro Extrafina: 300 x 300 ppp Color: 200 x 200 ppp
Marcación	Marcación automática Marcación codificada rápida (20 destinatarios) Marcación por grupo (máx. 19 destinatarios) Marcación normal (con el teclado numérico) Rellamada automática Rellamada manual (con el botón Redial/Pause)
Teléfonos en red	TTI (Transmitir identificación de terminal) Transmisión ECM Informe de actividad (tras 20 transacciones) Difusión secuencial (máx. 21 destinatarios) Rellamada manual (máx. 10 transacciones) Recepción automática Recepción remota por teléfono (ID predeterminado: 25) Función DM preventiva etc.

Requisitos mínimos del sistema

Cumple los requisitos del sistema operativo cuando son mayores que los mencionados aquí.		
	Windows	Macintosh
Sistema operativo	Windows Vista, Vista SP1	Mac OS X v.10.5
Procesador	Procesador de 1 GHz	Procesador Intel, PowerPC G5, PowerPC G4 (867 MHz o más rápido)
RAM	512 MB	512 MB
	Windows XP SP2, SP3 Procesador de 300 MHz 128 MB	Mac OS X v.10.4 Procesador Intel, PowerPC G5, PowerPC G4, PowerPC G3 256 MB
	Windows 2000 Professional SP4 Procesador de 300 MHz 128 MB	Mac OS X v.10.3.9 PowerPC G5, PowerPC G4, PowerPC G3 128 MB
Navegador	Internet Explorer 6.0 o posterior	Safari
Espacio en el disco duro	600 MB Nota: para la instalación del software incluido.	700 MB Nota: para la instalación del software incluido.
Unidad de CD-ROM	Necesaria	
Pantalla	XGA 1024 x 768	
	<ul style="list-style-type: none"> Nota para Windows: el funcionamiento sólo se puede garantizar en un ordenador con Windows Vista, XP o 2000 preinstalado. Puede que algunas opciones no estén disponibles con Windows Media Center Para actualizar desde Windows XP a Windows Vista, desinstale primero el software incluido con la impresora de inyección de tinta Canon. Macintosh: el disco duro debe tener formato Mac OS Plus (con registro) o Mac OS Plus. 	

Requisitos adicionales del sistema para los manuales en pantalla

Windows	Macintosh
Navegador: Easy Guide Viewer Nota: debe estar instalado Microsoft Internet Explorer 6.0 o posterior. Dependiendo del sistema operativo o de la versión de Internet Explorer, puede que el manual en pantalla no se muestre adecuadamente. Se recomienda que mantenga el sistema actualizado con Windows Update.	Navegador: Visor de Ayuda Nota: en función del sistema operativo, quizás no se muestre correctamente el manual en pantalla. Se recomienda que mantenga el sistema actualizado.

Especificaciones sujetas a cambios sin previo aviso.

Acerca de los consumibles

Los consumibles (depósitos de tinta / cartuchos FINE) estarán disponibles durante 5 años después de haber dejado de fabricar el producto.

Getting Help from Canon

Email Tech Support — www.canontechsupport.com

Toll-Free Live Tech Support — (1-800-828-4040)
under warranty

This option provides live telephone technical support, free of service charges, Monday-Friday (excluding holidays), during the warranty period. Telephone Device for the Deaf (TDD) support is available at (1-866-251-3752).

Ordering Information

The following ink cartridges are compatible with this machine.



	Order #
PG-210XL Black (optional)	2973B001
CL-211XL Color (optional)	2975B001
PG-210 Black	29188002
CLI-211 Color	2974B001

Call 1-800-OK-CANON to locate a dealer near you, or visit the Canon eStore at www.canonestore.com

CANON U.S.A. INC.
One Canon Plaza, Lake Success, NY 11042 U.S.A.
www.usa.canon.com

Asistencia de Canon

Dirección de correo electrónico de la asistencia técnica — www.canontechsupport.com

Asistencia técnica telefónica gratuita —
(1-800-828-4040) durante el periodo de garantía

Mediante esta opción se proporciona asistencia técnica telefónica, sin cargo alguno, de lunes a viernes (excluidos festivos) durante el periodo de garantía.

Asistencia por teléfono para personas con discapacidades auditivas (TDD) disponible en (1-866-251-3752).

Información de pedidos

Los siguientes cartuchos de tinta son compatibles con este equipo.



	N.º de referencia
PG-210XL Negro (opcional)	2973B001
CL-211XL Color (opcional)	2975B001
PG-210 Negro	29188002
CLI-211 Color	2974B001

Llame al 1-800-OK-CANON para saber cuál es el distribuidor más cercano o acceda a Canon eStore en www.canonestore.com

Free Manuals Download Website

<http://myh66.com>

<http://usermanuals.us>

<http://www.somanuals.com>

<http://www.4manuals.cc>

<http://www.manual-lib.com>

<http://www.404manual.com>

<http://www.luxmanual.com>

<http://aubethermostatmanual.com>

Golf course search by state

<http://golfingnear.com>

Email search by domain

<http://emailbydomain.com>

Auto manuals search

<http://auto.somanuals.com>

TV manuals search

<http://tv.somanuals.com>