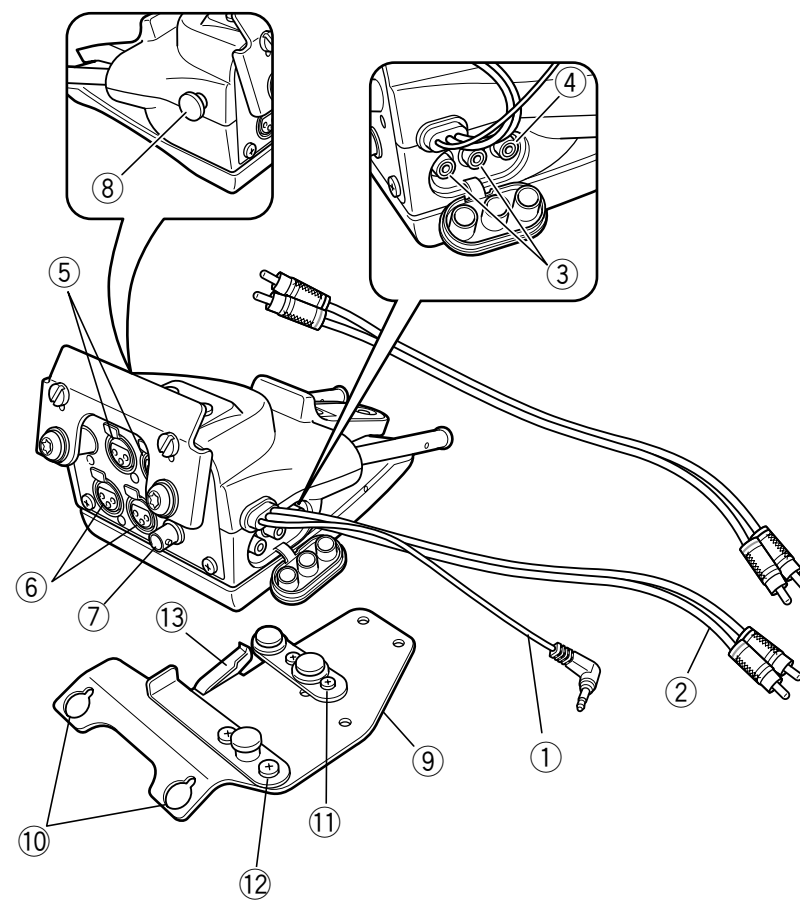


Canon

各部の名称 / Nomenclature/Nomenclature/Bezeichnung der Teile



J マイクロホンアダプター / ショルダーパッド MA-200 取扱説明書

このたびは、マイクロホンアダプター/ショルダーパッドMA-200をお買い上げいただきまして、誠にありがとうございます。
お使いになる前に、この使用説明書をお読みください。
またお読みになった後は、必ず保存してください。

- MA-200を取り付けることで下記が可能になります。
- デジタルビデオカメラXL1、XL1SのAudio1、Audio2の2系統の音声入力をXLRタイプコネクターで行う
 - 映像信号をBNCコネクターに変換する
 - 肩載せでの撮影
 - ワイヤレスマイクレシーバーや別売のデュアルバッテリーチャージャー/ホルダーCH-910の取り付け

[各部の名称]

- ① DCケーブル
- ② AUDIO1ケーブル (本体接続用)
- ③ AUDIO2本体接続端子 (RCAピンジャック)
- ④ VIDEO本体接続端子 (RCAピンジャック)
- ⑤ AUDIO1入力端子 (XLRタイプコネクター)
- ⑥ AUDIO2入力端子 (XLRタイプコネクター)
- ⑦ VIDEO入出力端子 (BNCコネクター)
- ⑧ ワイヤレスマイクブラケットロックノブ
- ⑨ ワイヤレスマイクブラケット
- ⑩ ワイヤレスマイクブラケット取り付け部
- ⑪ 固定用ブラケットA
- ⑫ 固定用ブラケットB
- ⑬ デュアルバッテリーチャージャー/ホルダーロックつまみ

ビデオカメラへの取り付け (A, B)

1. マイクアダプターのとめをビデオカメラ本体に差し込み、固定ねじで本体に固定する。
 2. DCケーブルを接続する。
 3. Audio1ケーブルを本体のAUDIO1またはAUDIO2のRCAピンジャックに接続する。付属のケーブルでAUDIO2出力端子と本体のAUDIO1またはAUDIO2のRCAピンジャックを接続する。
映像信号をBNCコネクターを使って、入力/出力するときは、市販の映像用ケーブルでVIDEO IN/OUT端子と本体のVIDEO IN/OUT端子を接続する。
- ワイヤレスマイクブラケットの取り付け (C, D, E)**
- 固定用ブラケットが必要ないレシーバーがあります。必要に応じてブラケットを使用してください。
 1. 固定用のねじをゆるめ、ブラケットをはめ込み、ねじを締めて固定する。
 2. 取り付けれるレシーバーに合わせて固定用ブラケットA、Bの位置を選ぶ。
 - 固定用ブラケットを利用して、別売のデュアルバッテリーチャージャー/ホルダーCH-910を取り付けられます。
この場合は、ブラケットにある固定用のつめでデュアルバッテリーチャージャー/ホルダーをしっかりと固定してください。デュアルバッテリーチャージャー/ホルダーをはすすときは、つめを矢印方向に押し下げてください。

ワイヤレスマイクブラケットの位置調整 (E)

ワイヤレスマイクブラケットロックノブを引くと、ワイヤレスマイクブラケットの位置は3箇所を設定できます (両端で約145mm)。取り付けた機器の大きさ、重さなどによって、位置を選んでください。3ヶ所以外ではワイヤレスマイクブラケットは固定されません。必ずいずれかの位置で固定してください。

主な仕様

電源:	DC-5V
音声入力端子:	XLR-3-31 (4系統) 1: シールド, 2: ホット, 3: コールド
基準入力レベル:	-55dBv (平衡)
入力インピーダンス:	600Ω
出力端子:	AUDIO1: ケーブル付きRCAピンプラグ (不平衡) AUDIO2: RCAピンジャック (不平衡)
ゲイン:	6dB (平衡→不平衡変換時)
出力インピーダンス:	600Ω
映像ビデオカメラ接続用端子:	RCAピンジャック
外部機器接続用端子:	BNCコネクター
寸法:	約208×121×117mm
質量:	約1020g (ワイヤレスマイクブラケット含む)

- 本機の仕様および外観は、改良のため予告なく変更することがありますが、ご了承ください。

E MA-200 Microphone Adapter/Shoulder Pad INSTRUCTIONS

Thank you for purchasing the Canon MA-200 Microphone Adapter/Shoulder Pad. Be sure to read this instructions and retain it for future reference.

The MA-200 enables you to:

- Connect XLR connector-equipped microphones to the Canon XL1 or XL1S camcorder's audio input jacks (Audio1, Audio2).
- Convert the video signal for the BNC connector.
- Put the XL1/XL1S on your shoulder and shoot.
- Attach a wireless microphone receiver or the Canon CH-910 Dual Battery Charger/Holder.

[Nomenclature]

- ① DC Cable
- ② AUDIO1 cable (Connects to the camcorder)
- ③ AUDIO2 camcorder-connecting jack (RCA)
- ④ VIDEO camcorder-connecting jack (RCA)
- ⑤ AUDIO1 input jack (XLR connector)
- ⑥ AUDIO2 Input jacks (XLR connector)
- ⑦ VIDEO input/output jack (BNC connector)
- ⑧ Wireless microphone bracket lock knob
- ⑨ Wireless microphone bracket
- ⑩ Wireless microphone bracket mounting base
- ⑪ Support bar A
- ⑫ Support bar B
- ⑬ Dual Battery Charger/Holder Stopper

Attaching the Microphone Adapter to the Camcorder (A, B)

1. Insert the Microphone Adapter's tab into the slot at the bottom corner of the camcorder, then tighten the screw.
2. Connect the DC cable to the camcorder's DC jack.
3. Connect the AUDIO1 cable to the camcorder's AUDIO1 or 2 jack. Use the provided audio cable to connect the Microphone Adapter's AUDIO2 output jacks to the camcorder's AUDIO1 or 2 jacks.
If you want to use the BNC connector for video signal input/output, use a video cable (commercially available) to connect the VIDEO connecting jack to the camcorder's VIDEO IN/OUT jack.

Attaching the Wireless Microphone Bracket to the Microphone Adapter (C, D, E)

- If your wireless microphone receiver requires the bracket, follow the procedure below.
 1. Loosen the screws, attach the bracket to the base, then tighten the screws.
 2. Adjust the position of support bars A and B to suit the microphone receiver.
- The support bar can also be used to attach the Canon CH-910 Dual Battery Charger & Holder. Just hook the CH-910 onto the support bar as shown. To detach the CH-910, press the stopper and then pull it off the support bar.

Adjusting the Wireless Microphone Bracket Position (E)

Pull the wireless microphone bracket lock knob to set the bracket to one of three positions (maximum distance: 145mm / 3 3/8 in). Set the bracket position to suit the size and weight of the attached device.
The bracket can be locked only in one of the three set positions. Do not set the bracket outside of these three positions, and make sure the bracket is locked in position.

Specifications

Power supply	5 V DC
Audio Input jack:	XLR-3-31 1: Shielded, 2: Hot, 3: Cold -55 dBv (balanced)
Input level:	600 Ω
Input impedance:	AUDIO1: RCA phono plug with cable (unbalanced)
Output terminal:	AUDIO2: RCA phono jack (unbalanced)
Gain:	6dB (balance to unbalance conversion)
Output impedance:	600 Ω
Video Camcorder-connecting jack:	RCA phono jack
External device-connecting jack:	BNC connector
Dimensions:	Approx. 208 × 121 × 117mm (8 1/8 × 4 7/8 × 4 5/8 in)
Weight:	Approx. 1,020 g (2 lb 4 oz) (including wireless microphone bracket)

- Weight and dimensions are approximate. Subject to change without notice. Errors and omissions excepted.

F MA-200 Adaptateur de microphone/Bandoulière INSTRUCTIONS

Nous vous remercions d'avoir fait l'acquisition de l'adaptateur de microphone/ bandoulière Canon MA-200. Lisez attentivement ces instructions, et conservez-les pour pouvoir vous y reporter ultérieurement.

Le MA-200 vous permet de :

- Raccorder les microphones avec connecteur XLR aux prises d'entrée audio (Audio 1 et Audio 2) des caméscopes Canon XL1 et XL1S.
- Convertir le signal vidéo pour l'envoyer par le connecteur BNC.
- Effectuer la prise de vues avec le XL1/XL1S à l'épaule.
- Fixer un récepteur de microphone sans fil ou le chargeur/boîtier de batterie double Canon CH-910.

[Nomenclature]

- ① Câble CC
- ② Câble AUDIO1 (se raccorde au caméscope)
- ③ Prise de raccordement de caméscope AUDIO2 (RCA)
- ④ Prise de raccordement de caméscope VIDEO (RCA)
- ⑤ Prise d'entrée AUDIO1 (connecteur XLR)
- ⑥ Prises d'entrée AUDIO2 (connecteur XLR)
- ⑦ Prise d'entrée/sortie VIDEO (connecteur BNC)
- ⑧ Bouton de verrouillage d'attache de microphone sans fil
- ⑨ Attache de microphone sans fil
- ⑩ Socle de montage d'étrier de microphone sans fil
- ⑪ Barre de support A
- ⑫ Barre de support B
- ⑬ Butée de chargeur/boîtier de batterie double

Fixation de l'adaptateur de microphone au caméscope (A, B)

1. Insérez la languette de l'adaptateur de microphone dans la fente sur le fond et dans le coin du caméscope, et serrez la vis.
2. Raccordez le câble CC à la prise DC du caméscope.
3. Raccordez le câble AUDIO1 à la prise AUDIO1 ou 2 du caméscope.
Raccordez les prises de sortie AUDIO2 de l'adaptateur de microphone aux prises AUDIO1 ou 2 du caméscope à l'aide du câble audio fourni.
Si vous voulez utiliser le connecteur BNC comme entrée/sortie de signal vidéo, raccordez la prise de raccordement VIDEO à la prise VIDEO IN/OUT du caméscope à l'aide d'un câble vidéo (en vente dans le commerce).

Fixation de l'attache de microphone sans fil sur l'adaptateur de microphone (C, D, E)

- Si votre récepteur de microphone sans fil nécessite l'attache, procédez de la manière suivante.
 1. Desserrez les vis, fixez l'attache sur le socle, puis resserrez les vis.
 2. Réglez la position des barres de support A et B en fonction du récepteur de microphone.
- Vous pourrez également utiliser la barre de support pour fixer le chargeur/boîtier de batterie double Canon CH-910. Il suffit d'accrocher le CH-910 sur la barre de support, comme indiqué sur le schéma. Pour retirer le CH-910, appuyez sur la butée et tirez-le de la barre de support.

Réglage de la position de l'attache du microphone sans fil (E)

Tirez sur le bouton de verrouillage d'attache de microphone sans fil pour fixer l'attache sur l'une des trois positions prévues (distance maximale : 145 mm). Réglez la position de l'attache en fonction de la taille et du poids du microphone. Vous ne pouvez verrouiller l'attache que sur l'une des trois positions prévues. Ne le réglez pas en-dehors de ces trois positions, et vérifiez qu'il est solidement verrouillé.

Fiche technique

Alimentation	5 V CC
Audio	
Prise d'entrée:	XLR-3-31 1: Blindée, 2: Chaude, 3: Froide -55 dBv (symétrique)
Niveau d'entrée:	600 Ω
Impédance d'entrée:	AUDIO1: Fiche phono RCA avec câble (asymétrique)
Prise de sortie :	AUDIO2: Prise phono RCA (asymétrique)
Gain:	6dB (conversion symétrie-asymétrie)
Impédance de sortie:	600 Ω
Vidéo	
Prise de raccordement de caméscope:	Prise phono RCA
Prise de raccordement de dispositif externe:	Connecteur BNC
Dimensions:	Environ. 208 × 121 × 117mm
Poids:	Environ. 1.020 g (avec l'attache de microphone sans fil)

- Les poids et les dimensions sont approximatifs. Sujets à modifications sans préavis. Erreurs et omissions exceptées.

D Mikrofonaadapter mit Schultergleitschutz MA-200 GEBRAUCHSANLEITUNG

Vielen Dank für das Vertrauen in Canon-Produkte, das Sie uns mit dem Kauf des Mikrofonaapters mit Schultergleitschutz MA-200 erwiesen haben. Machen Sie sich bitte mit dem Inhalt dieser Gebrauchsanleitung vertraut und bewahren Sie sie zum eventuellen späteren Nachschlagen gut auf.

- MA-200 bietet folgende Möglichkeiten:
- Anschluß von Mikrofonen mit XLR-Buchse an Canon-Camcorder XL1 oder XL1S mit Audioeingängen (Audio1, Audio2).
 - Umsetzung des Videosignals für BNC-Anschluß.
 - Aufsetzen von XL1/XL1S auf die Schulter und Bildaufzeichnung in dieser Position.
 - Anbringen eines drahtlosen Mikrofonempfängers oder des Doppel-Ladegerät/ Batteriemagazins CH-910 von Canon.

[Bezeichnung der Teile]

- ① Gleichstromversorgungskabel
- ② AUDIO1, Kabel (Anschluß an Camcorder)
- ③ AUDIO2, Camcorder-Anschlußbuchse (Cinch)
- ④ VIDEO, Camcorder-Anschlußbuchse (Cinch)
- ⑤ AUDIO1, Eingangsbuchse (XLR)
- ⑥ AUDIO2, Eingangsbuchsen (XLR)
- ⑦ VIDEO, Ein-/Ausgangsbuchse (BNC)
- ⑧ Feststellknopf an Halterung für drahtloses Mikrofon
- ⑨ Halterung für drahtloses Mikrofon
- ⑩ Halterungsmontagesockel für drahtloses Mikrofon
- ⑪ Haltestange A
- ⑫ Haltestange B
- ⑬ Anschlag für Doppel-Ladegerät/Batteriemagazin

Anbringen des Mikrofonaapters am Camcorder (A, B)

1. Führen Sie die Klaue am Mikrofonaadapter in den Schlitz an der Unterseite des Camcorders ein und ziehen Sie dann die Schraube an.
2. Verbinden Sie das Gleichstromversorgungskabel mit der DC-Buchse am Camcorder.
3. Verbinden Sie das AUDIO1-Kabel mit der Camcorderbuchse AUDIO1 oder AUDIO2. Verbinden Sie die AUDIO2-Ausgangsbuchsen am Mikrofonaadapter über das mitgelieferte Audiokabel mit der Buchse AUDIO1 oder AUDIO2 am Camcorder.
Soll die Ein-/Ausgabe des Videosignals über den BNC-Steckverbinder erfolgen, so ist zur Verbindung von VIDEO-Anschlußbuchse und Buchse VIDEO IN/OUT am Camcorder ein (handelsübliches) Videokabel erforderlich.

Anbringen der Halterung für drahtloses Mikrofon am Mikrofonaadapter (C, D, E)

- Falls Ihr Empfänger für drahtloses Mikrofon die Halterung erfordert, so gehen Sie gemäß dem folgenden Verfahren vor:
 1. Lösen Sie die Schrauben, bringen Sie die Halterung am Sockel an und ziehen Sie dann die Schrauben an.
 2. Stellen Sie die Position der Haltestange A und B entsprechend dem Mikrofonempfänger ein.
- Die Haltestange kann auch zum Anbringen des Doppel-Ladegerät/ Batteriemagazins CH-910 von Canon dienen. Haken Sie hierzu den CH-910 einfach wie abgebildet an die Haltestange. Zum Abnehmen des CH-910 drücken Sie auf den Anschlag und ziehen ihn dann von der Haltestange ab.

Einstellung der Position der Halterung für drahtloses Mikrofon (E)

Ziehen Sie am Feststellknopf der Halterung für drahtloses Mikrofon so, daß die Halterung an einer von drei Positionen fixiert ist (max. Abstand: 145 mm). Wählen Sie die Halterungsposition entsprechend der Größe und des Gewichts der angebrachten Komponente.
Die Halterung läßt sich nur in einer von drei Positionen fixieren. Wählen Sie keinesfalls eine andere Position und sorgen Sie unbedingt dafür, daß die Halterung in ihrer Lage gesichert ist.

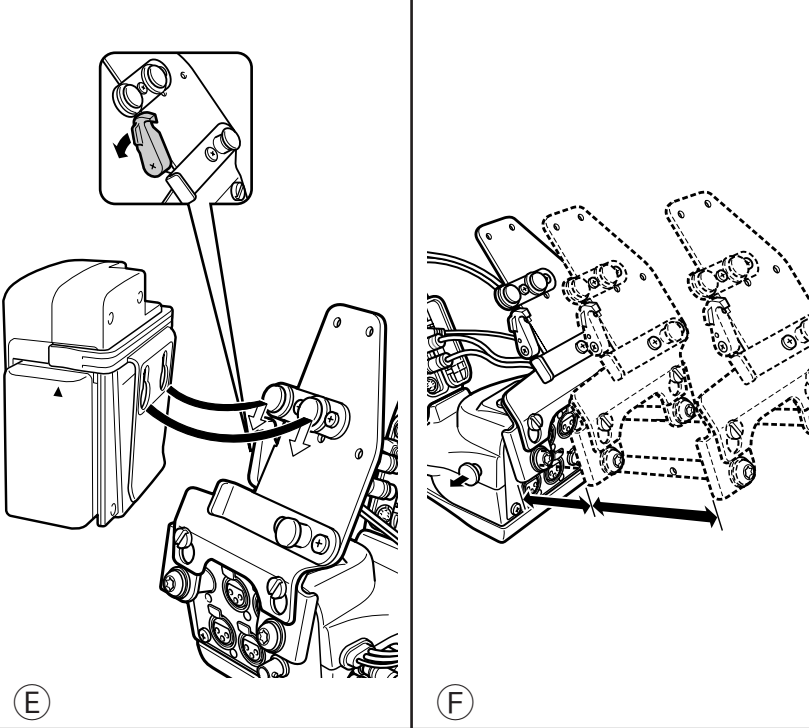
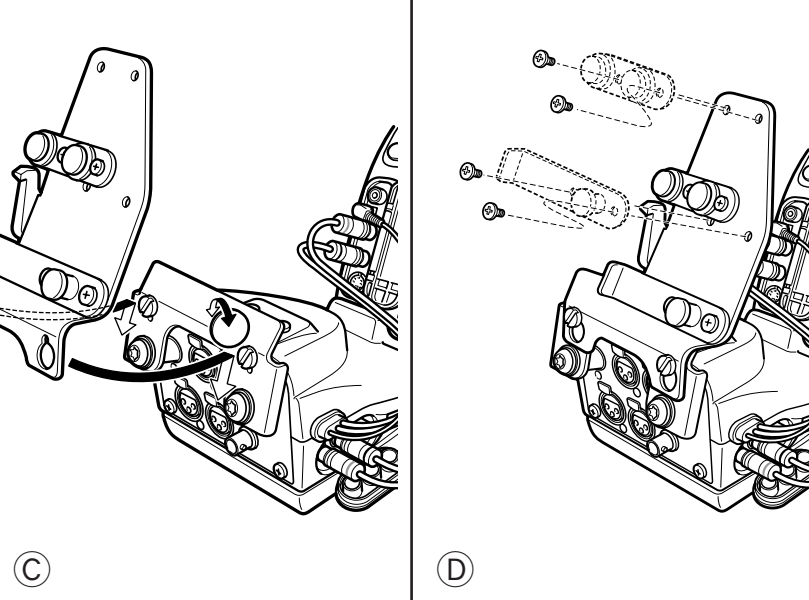
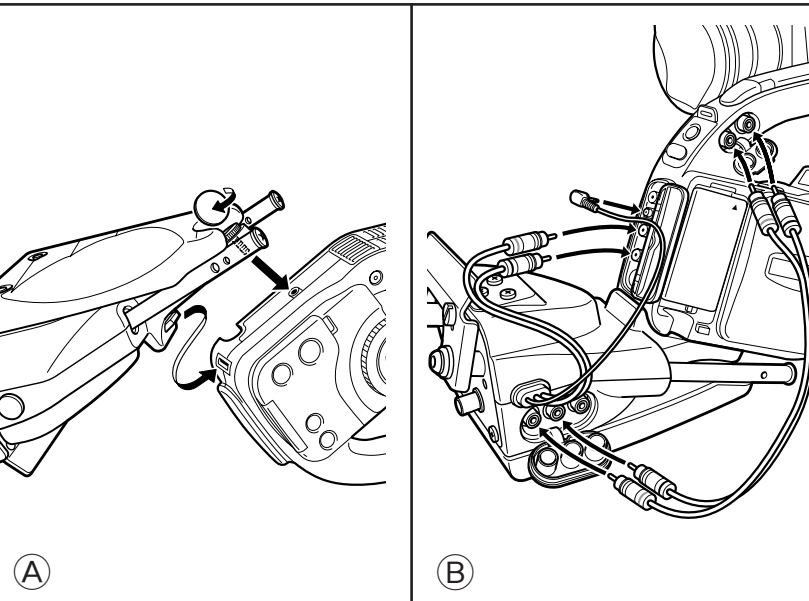
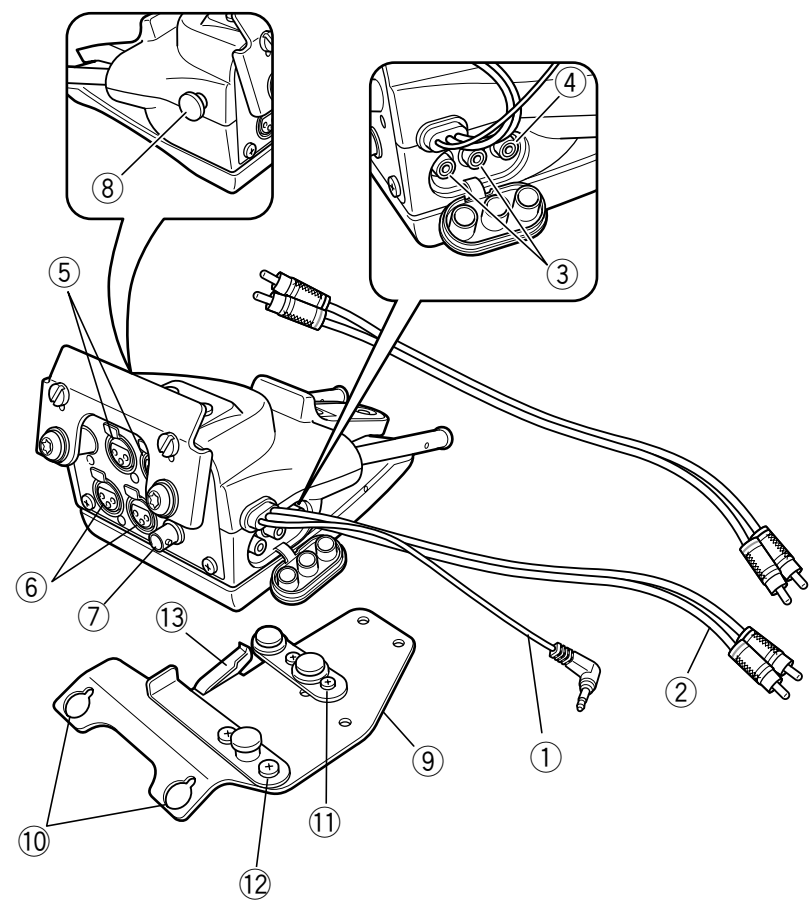
Technische Daten

Stromversorgung:	5 V Gleichspannung
Audio	
Eingangsbuchse:	XLR-3-31 1: Abschirmung, 2: spannungsführend, 3: nicht spannungsführend -55 dBv (symmetrisch)
Eingangsimpedanz:	600 Ω
Ausgang:	AUDIO1: Cinch-Phonostecker mit Kabel (asymmetrisch) AUDIO2: Cinch-Phonobuchse (asymmetrisch)
Gewinn:	6 dB (Umsetzung von symmetrisch auf asymmetrisch)
Ausgangsimpedanz:	600 Ω
Camcorder	
Videoanschlußbuchse:	Cinch-Phonobuchse
Anschlußbuchse der externen Komponente:	BNC-Anschluß
Abmessungen:	ca. 208 × 121 × 117mm
Gewicht:	ca. 1.020 g (mit Halterung für drahtloses Mikrofon)

- Gewicht und Abmessungen sind Anhaltswerte. Änderungen vorbehalten. Fehler und Auslassungen vorbehalten.

Canon

Nomenclatura/Nomenclatura/ 各部件名称



Es Adaptador para Micrófono/Almohadilla para el Hombro Canon MA-200 INSTRUCCIONES

Muchas gracias por la adquisición del Adaptador para Micrófono/Almohadilla para el Hombro Canon MA-200. Asegúrese de leer estas instrucciones y de conservarlas para futuras referencias.

- El MA-200 le posibilita:
- Conectar un micrófono con conectores XLR a las tomas de entrada de audio (Audio 1, Audio 2) de las videocámaras Canon XL1 o XL1S.
 - Convertir la señal de vídeo para el conector BNC.
 - Ponerse la XL1/XL1S en el hombro y grabar en vídeo.
 - Acoplar un receptor de micrófono inalámbrico o el cargador de dos baterías/ soporte CH-910 Canon.

[Nomenclatura]

- ① Cable de CC
- ② Cable de AUDIO 1 (conecta a la videocámara)
- ③ Tomas de conexión a la videocámara AUDIO 2 (RCA)
- ④ Toma de conexión a la videocámara VIDEO (RCA)
- ⑤ Tomas de entrada AUDIO 1 (conector XLR)
- ⑥ Tomas de entrada AUDIO 2 (conector XLR)
- ⑦ Toma de entrada/salida VIDEO (conector BNC)
- ⑧ Perilla de seguro para el soporte del micrófono inalámbrico
- ⑨ Soporte del micrófono inalámbrico
- ⑩ Base de montaje del soporte del micrófono inalámbrico
- ⑪ Barra de soporte A
- ⑫ Barra de soporte B
- ⑬ Retén del cargador de dos baterías/soporte

Acoplamiento del Adaptador para Micrófono a la Videocámara (A, B)

1. Inserte la lengüeta del Adaptador para Micrófono en la ranura de la esquina inferior de la videocámara, y luego apriete el tornillo.
2. Conecte el cable de CC al terminal de CC de la videocámara.
3. Conecte el cable de AUDIO 1 a los terminales AUDIO 1 o 2 de la videocámara. Utilice el cable de audio suministrado para conectar el terminal de salida AUDIO 2 del Adaptador de Micrófono a los terminales AUDIO 1 o 2 de la videocámara.
Si Ud. desea utilizar el conector BNC para la entrada/salida de la señal de vídeo, use un cable de vídeo (adquirible comercialmente) para conectar el terminal de conexión VIDEO al terminal VIDEO IN/OUT de la videocámara.

Acoplamiento del Soporte del Micrófono Inalámbrico al Adaptador para Micrófono (C, D, E)

- Si su receptor de micrófono inalámbrico requiere el soporte, lleve a cabo el procedimiento siguiente.
 1. Afloje los tornillos, acople el soporte a la base, y luego apriete los tornillos.
 2. Ajuste la posición de las barras de soporte A y B para adaptarlas al receptor de micrófono.
- La barra de soporte se puede utilizar también para acoplar el cargador de dos baterías/soporte CH-910 Canon. Simplemente enganche el CH-910 en la barra de soporte tal como se indica. Para desmontar el CH-910, presione el Retén y luego tire del CH-910 para sacarlo de la barra de soporte.

Ajuste de la Posición del Soporte del Micrófono Inalámbrico (F)

Tire de la perilla de seguro para el soporte del micrófono inalámbrico para ajustar el soporte en una de las tres posiciones (distancia máxima: 145 mm). Ajuste la posición del soporte para adaptarlo al tamaño y al peso del dispositivo acoplado. El soporte se puede asegurar sólo en alguna de las tres posiciones determinadas. No ajuste el soporte fuera de estas tres posiciones, y asegúrese de que el soporte quede asegurado en posición.

Especificaciones

Alimentación	5 V CC
Audio	
Terminal de entrada:	XLR-3-31 1: Blindada, 2: Caliente, 3: Fría
Nivel de entrada:	-55dBV (equilibrada)
Impedancia de entrada:	600 Ω
Terminal de salida:	AUDIO 1: Clavija fonográfica RCA (desequilibrada) con cable AUDIO 2: Terminal fonográfico RCA (desequilibrado)
Ganancia:	6 dB (conversión de equilibrio a desequilibrio)
Impedancia de salida:	600 Ω
Video	
Terminal de conexión a la videocámara:	Terminal fonográfico RCA
Terminal de conexión a dispositivo externo:	Conector BNC
Dimensiones:	Aprox. 208 × 121 × 117mm
Peso:	Aprox. 1.020 g (incluyendo el soporte del micrófono inalámbrico)

- Las dimensiones y el peso son aproximados. Sujeto a cambios sin previo aviso. Se exceptúan los errores y omisiones.

I MANUALE DI ISTRUZIONI Adattatore microfono/supporto da spalla MA-200

Grazie per aver acquistato l'adattatore microfono/supporto da spalla MA-200 Canon. Leggete queste istruzioni e conservatele per eventuali utilizzi futuri.

- Con MA-200 potrete:
- Collegare i microfoni dotati di connettore XLR alle prese jack di ingresso audio (Audio1, Audio2) delle videocamere Canon XL1 o Canon XL1S;
 - Convertire il segnale video del connettore BNC;
 - Posizionare la videocamera XL1 o XL1S sulla spalla ed iniziare le riprese.
 - Collegare un ricevitore microfono senza fili o il doppio dispositivo di ricarica/ supporto batteria Canon CH-910.

[Nomenclatura]

- ① Cavo CC
- ② Cavo AUDIO1 (si collega alla videocamera)
- ③ Presa jack AUDIO2 per il collegamento con la videocamera (RCA)
- ④ Presa jack VIDEO per il collegamento con la videocamera (RCA)
- ⑤ Presa jack di ingresso AUDIO1 (connettore XLR)
- ⑥ PresE jack di ingresso AUDIO2 (connettore XLR)
- ⑦ Presa jack di ingresso/uscita VIDEO (connettore BNC)
- ⑧ Manopola di blocco staffa microfono senza fili
- ⑨ Staffa microfono senza fili
- ⑩ Base di montaggio della staffa del microfono senza fili
- ⑪ Barra di supporto A
- ⑫ Barra di supporto B
- ⑬ Dispositivo di ricarica doppia batteria/dispositivo di arresto supporto

Collegamento dell'adattatore del microfono alla videocamera (A, B)

1. Inserite la linguetta dell'adattatore del microfono nello slot posizionato nell'angolo inferiore della videocamera, quindi serrate la vite.
2. Collegare il cavo CC alla presa jack CC della videocamera.
3. Collegare il cavo AUDIO1 alla presa jack AUDIO1 o AUDIO2 della videocamera. Per collegare le prese jack di uscita AUDIO2 dell'adattatore del microfono alle prese jack AUDIO1 o 2 della videocamera, utilizzate il cavo audio fornito in dotazione.
Qualora desideriate utilizzare il connettore BNC per l'ingresso/uscita del segnale video, utilizzate un cavo video (reperibile sul mercato) per collegare la presa jack VIDEO alla presa jack IN/OUT VIDEO della videocamera.

Collegamento della staffa del microfono senza fili all'adattatore del microfono (C, D, E)

- Nel caso in cui il ricevitore del microfono senza fili debba essere utilizzato con la staffa, attenetevi alla seguente procedura.
 1. Allentate le viti, collegate la staffa alla base, quindi serrate le viti.
 2. Regolate la posizione delle barre di supporto A e B affinché si adattino al ricevitore del microfono.
- E' possibile utilizzare la barra di supporto anche per collegare il dispositivo di ricarica/supporto due batterie CH-910 Canon. E' sufficiente agganciare il dispositivo CH-910 alla barra di supporto, come mostrato in figura. Per scollegare il dispositivo CH-910, premete il dispositivo di arresto, quindi estraetelo dalla barra di supporto.

Regolazione della posizione della staffa del microfono senza fili (F)

Per regolare la staffa su una delle tre posizioni (distanza massima: 145 mm/ 3 3/4 pollici), tirate la relativa manopola di blocco. Regolate la posizione della staffa in modo tale che si adatti alle dimensioni ed al peso del dispositivo collegato. E' possibile bloccare la staffa solamente in una delle tre posizioni. Non regolate la staffa in posizioni diverse; verificate che la staffa sia bloccata in posizione.

Specifiche:

Alimentazione	5 V CC
Audio	
Pres a jack ingresso audio:	XLR-3-31 1: schermato, 2: caldo, 3: freddo
Livello di ingresso:	-55 dBV (bilanciato)
Impedenza di ingresso:	600 Ω
Morsetto di uscita:	AUDIO1: phono plug RCA con cavo (non bilanciato) AUDIO2: phono jack RCA (non bilanciato)
Guadagno:	6dB (conversione da bilanciato a non bilanciato)
Impedenza di uscita:	600 Ω
Video	
Pres a jack video di collegamento alla videocamera:	jack phono RCA
Pres a jack esterna di collegamento al dispositivo:	connettore BNC
Dimensioni:	circa 208 × 121 × 117 mm
Peso:	circa 1.020 g (inclusa la staffa del microfono senza fili)

- I valori relativi al peso ed alle dimensioni sono approssimativi. Soggetto a modifiche senza preavviso. Salvo errori ed omissioni.

C MA-200 麦克风适配器/肩托垫 使用说明书

承蒙购买佳能 MA-200 麦克风适配器/肩托垫，对此深表谢意。请仔细阅读本说明书，并妥善保管以备以后查阅。

- MA-200 功能:
- 将配有 XLR 连接器的麦克风连接到佳能 XL1 或 XL1S 视频摄像机的音频输入插孔 (音频 1、音频 2)。
 - 为 BNC 连接器变换音频信号。
 - 将 XL1 或 XL1S 摄像机扛在肩上进行拍摄。
 - 安装无线麦克风接收机或佳能 CH-910 双联型电池充电器 / 电池夹。

[各部件名称]

- ① 直流电缆
- ② 音频 1 电缆 (连接摄像机)
- ③ 音频 2 摄像机连接插孔 (RCA)
- ④ 视频摄像机连接插孔 (RCA)
- ⑤ 音频 1 输入插孔 (XLR 插塞)
- ⑥ 音频 2 输入插孔 (XLR 插塞)
- ⑦ 视频输入 / 输出插孔 (BNC 插塞)
- ⑧ 无线麦克风托架锁定钮
- ⑨ 无线麦克风托架
- ⑩ 无线麦克风安装座
- ⑪ 支撑杆 A
- ⑫ 支撑杆 B
- ⑬ 双联型电池充电器 / 电池夹挡块

将麦克风适配器安装到视频摄像机上(A、B)。

1. 将麦克风适配器的接头插入摄像机底角边槽隙内，然后拧紧螺钉。
2. 将直流电缆连接到摄像机的直流插孔。
3. 将音频 1 电缆连接到摄像机音频 1 或 2 插孔。使用所提供的音频电缆将麦克风适配器音频 2 输出插孔连接到摄像机音频 1 或 2 插孔。
若想要使用 BNC 视频信号输入 / 输出的插塞，请使用视频电缆 (单卖) 连接视频连接插孔到摄像机的视频输出 / 输入插孔。

将无线麦克风托架安装到麦克风适配器 (C、D、E)

- 若无线麦克风接收机需要托架，按以下步骤进行安装。
 1. 拧松螺钉，将托架安装在基座上，然后拧紧螺钉。
 2. 调节支撑杆的位置，以适合麦克风接收机。
- 安装佳能 CH-910 双联型电池充电器 / 电池夹也可以使用支撑杆。如图所示，只需将 CH-910 挂在支撑杆上。取下时，按压挡块，从支撑杆拉出 CH-910 即可。

调节无线麦克风托架的位置(F)

拉起无线麦克风托架锁定钮，将托架置于 3 个位置当中之某一处 (最大距离: 145 毫米 / 3 3/4 英寸)。根据安装部件的尺寸和重量来设定托架的位置。托架只能锁定在这 3 个安装位置当中之某一处。不要将托架安装在这 3 个位置以外。应确认托架锁定在所规定位置上。

规格	
电源	直流 5 伏
音频	
输入插孔	XLR-3-31 1: 屏蔽式 2: 热式 3: 冷式 -55 dBv (平衡)
输入电平:	
输入阻抗:	600 Ω
输出终端:	音频 1: RCA 耳机插头及电缆 (非平衡) 音频 2: RCA 耳机插孔 (非平衡)
增益:	6dB (从平衡向不平衡的变换)
输出阻抗:	600 Ω
视频	
摄像机连接插孔:	RCA 耳机插孔
外部机器连接插孔:	BNC 插塞
体 积:	约 208 × 121 × 117 毫米
重 量:	约 1,020 克 (包括无线麦克风托架)

- 重量和体积为近似值，可能出现误差和遗漏。若有变动，恕不另行通知。

CANON INC./ キヤノン株式会社

CANON U.S.A., INC. NEW JERSEY OFFICE
100 Jamesburg Road, Jamesburg, NJ 08831 USA

CANON EUROPA N.V.
P.O.Box 2262, 1180 EG Amstelveen, the Netherlands

Free Manuals Download Website

<http://myh66.com>

<http://usermanuals.us>

<http://www.somanuals.com>

<http://www.4manuals.cc>

<http://www.manual-lib.com>

<http://www.404manual.com>

<http://www.luxmanual.com>

<http://aubethermostatmanual.com>

Golf course search by state

<http://golfingnear.com>

Email search by domain

<http://emailbydomain.com>

Auto manuals search

<http://auto.somanuals.com>

TV manuals search

<http://tv.somanuals.com>