



Canon Inkjet Business Printer
Impresora de inyección de tinta para empresas Canon

PIXMA iX6520 series

Getting Started

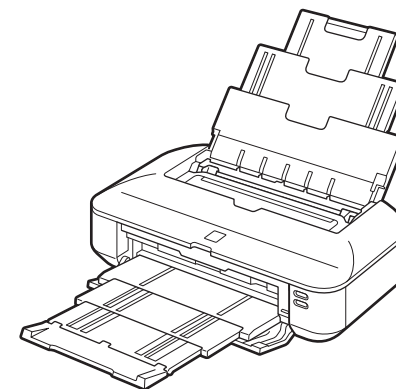
Read Me First

Guía de inicio

Léame en primer lugar



ENGLISH
ESPAÑOL



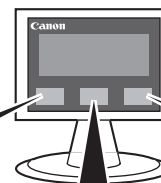
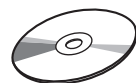
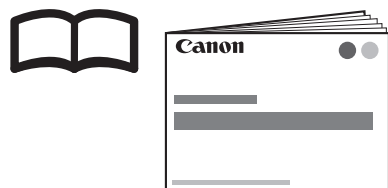
Make sure to read this manual before using the printer. Please keep it in hand for future reference.
Asegúrese de leer este manual antes de utilizar la impresora. Consérvelo a mano para utilizarlo como referencia en el futuro.



Q T 5 3 4 2 5 V 0 1

On-screen manuals can be viewed on a computer. They are included on the **Setup CD-ROM** and are installed during the software installation. Some parts of the manual may be displayed in English. For details on opening the on-screen manuals, refer to page 20.

Los manuales en pantalla se pueden ver en un ordenador. Se incluyen en el **CD-ROM de instalación (Setup CD-ROM)** y se instalan durante el proceso de instalación del software. Algunas partes del manual pueden aparecer en inglés. Para obtener más información sobre cómo abrir los manuales en pantalla, consulte la página 20.



Getting Started (this manual)

Describes how to set up and use your printer.

Guía de inicio (este manual)

Describe cómo configurar y usar la impresora.

Model Number: K10362 (iX6520)

Número de modelo: K10362 (iX6520)



Basic Guide

Describes basic operations and media, and gives an introduction to other functions available.

Guía básica

Describe las operaciones básicas y los soportes y ofrece una introducción a otras funciones disponibles.



Advanced Guide

Describes various operating procedures to make full use of printer.

Guía avanzada

Describe los distintos procedimientos operativos para sacar el máximo provecho de la impresora.



Troubleshooting

Describes troubleshooting tips for problems you may encounter when using the printer.

Solución de problemas

Proporciona consejos para solucionar los problemas que puedan surgir al utilizar la impresora.

■ Contents

- 1 Preparation P.2
- 2 Install the Print Head P.5
- 3 Install the Ink Tanks P.8
- 4 Load Paper P.11
- 5 Install the Software P.12
- 6 Application Software P.20
- 7 Try Using the Printer P.22
 - Print Photos from a Computer P.22
- 8 Specifications P.24

■ Symbols Used in This Document



Prohibited actions.



Instructions including important information.

- In this guide, Windows 7 operating system is referred to as Windows 7 and Windows Vista operating system as Windows Vista.
- In this guide, the screens are based on Windows 7 Home Premium and Mac OS X v.10.6.x. (Unless noted otherwise, the screens are those of Windows 7.)

- Microsoft is a registered trademark of Microsoft Corporation.
- Windows is a trademark or registered trademark of Microsoft Corporation in the U.S. and/or other countries.
- Windows Vista is a trademark or registered trademark of Microsoft Corporation in the U.S. and/or other countries.
- Internet Explorer is a trademark or registered trademark of Microsoft Corporation in the U.S. and/or other countries.
- Macintosh and Mac are trademarks of Apple Inc., registered in the U.S. and other countries.
- Safari is a trademark of Apple Inc., registered in the U.S. and other countries.

■ Contenido

- 1 Preparativos P.2
- 2 Instalación del cabezal de impresión P.5
- 3 Instalación de los depósitos de tinta P.8
- 4 Carga del papel P.11
- 5 Instalación del software P.12
- 6 Software de aplicación P.20
- 7 Pruebe la impresora P.22
 - Impresión de fotografías desde un ordenador P.22
- 8 Especificaciones P.25

■ Símbolos utilizados en este documento



Acciones prohibidas.

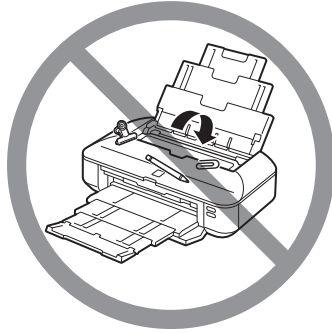
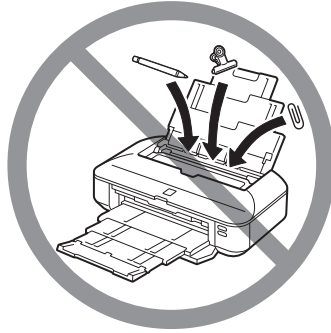


Instrucciones que incluyen información importante.

- En esta guía, para referirse al sistema operativo Windows 7 se utiliza el término Windows 7 y para referirse al sistema operativo Windows Vista se utiliza el término Windows Vista.
- Las pantallas de esta guía se basan en Windows 7 Home Premium y Mac OS X v.10.6.x. (A menos que se indique lo contrario, las pantallas serán de Windows 7.)

- Microsoft es una marca comercial registrada de Microsoft Corporation.
- Windows es una marca comercial o una marca comercial registrada de Microsoft Corporation en EE UU y/u otros países.
- Windows Vista es una marca comercial o una marca comercial registrada de Microsoft Corporation en EE UU y/u otros países.
- Internet Explorer es una marca comercial o una marca comercial registrada de Microsoft Corporation en EE UU y/u otros países.
- Macintosh y Mac son marcas comerciales de Apple Inc., registradas en EE UU y en otros países.
- Safari es una marca comercial de Apple Inc., registrada en EE UU y en otros países.

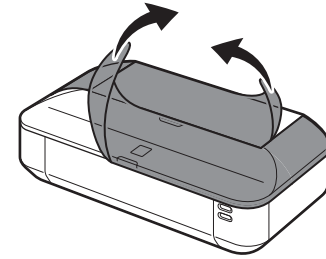
Preparation Preparativos



- Do not install the printer where an object may fall on it. In addition, do not place any object on the top of the printer. It may fall into the printer when opening covers, resulting in malfunction.

- No instale la impresora donde le pueda caer algún objeto. Además, no coloque ningún objeto encima de la impresora. Podría caer dentro de la impresora al abrir la cubierta y provocar fallos en el funcionamiento.

1



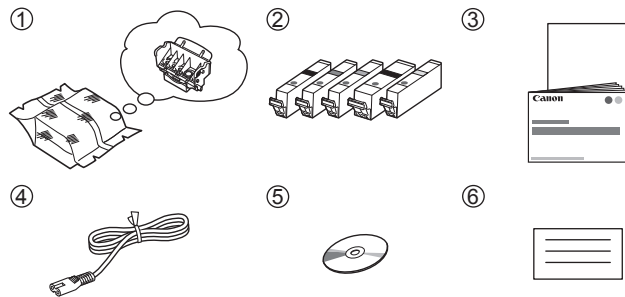
Remove all orange tape and protective materials from the inside and outside of the printer.

- The tape and protective materials may differ in shape and position from those shown here.

Retire todas las cintas naranjas y todos los materiales protectores del interior y el exterior de la impresora.

- La forma y la posición de la cinta y los materiales protectores pueden variar respecto a las que se muestran aquí.

2



Make sure all the following items are supplied.

1. Print Head
2. Ink tanks (5: BK, M, C, PGBK, Y)
3. Manuals
4. Power cord
5. Setup CD-ROM (containing the drivers, applications and on-screen manuals)
6. Other documents



- A USB cable is necessary to connect the printer with your computer.

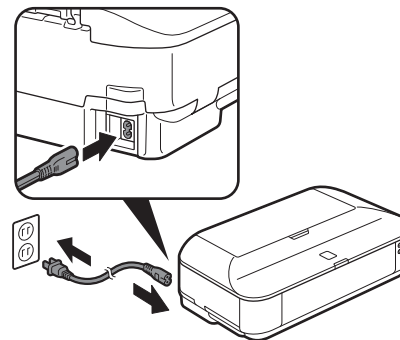
Compruebe que no falta ninguno de los elementos siguientes.

1. Cabezal de impresión
2. Depósitos de tinta (5: BK, M, C, PGBK, Y)
3. Manuales
4. Cable de alimentación
5. CD-ROM de instalación (Setup CD-ROM) (que contiene los controladores, las aplicaciones y los manuales en pantalla)
6. Otros documentos



- Se necesita un cable USB para conectar la impresora al ordenador.

3



Insert the power cord into the connector on the left side at the back of the printer and into the wall outlet firmly.



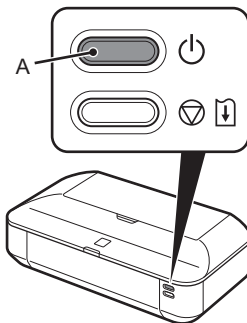
- Do NOT connect the USB cable at this stage.

Introduzca firmemente el cable de alimentación en el conector situado a la izquierda de la parte posterior de la impresora y a la toma de corriente.



- NO conecte el cable USB en este momento.

4



Press the **ON** button (A) to turn on the printer.



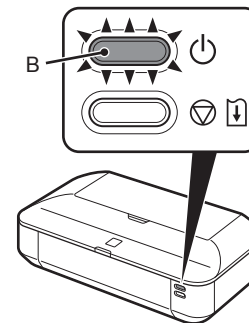
- It takes about 5 seconds for the **ON** button to work after the power cord is plugged in.

Pulse el botón **ACTIVADO (ON)** (A) para encender la impresora.



- Una vez conectado el cable de corriente, el botón **ACTIVADO (ON)** tarda unos 5 segundos en ponerse en funcionamiento.

5

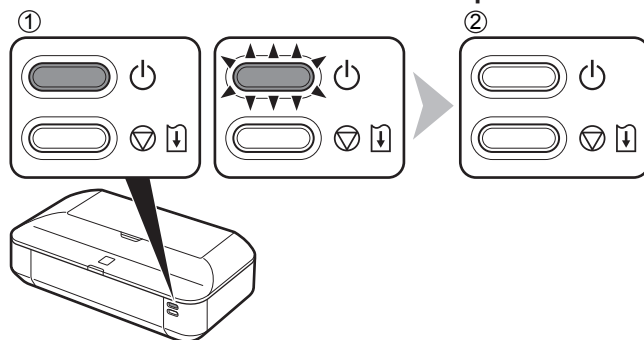


Make sure that the lamp (B) of the **ON** button lights blue.

Asegúrese de que la luz (B) del botón **ACTIVADO (ON)** se ilumina en azul.

When it is necessary to turn off the printer

Cuando sea necesario desconectar la impresora



Be sure to follow the procedure below.

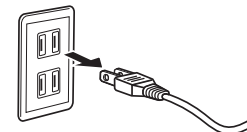
1. Press the **ON** button to turn off the printer.
2. Make sure that the lamp of the **ON** button is not lit.

Operating noise may continue for up to 30 seconds until the printer turns off.

Asegúrese de seguir el procedimiento que se explica a continuación.

1. Pulse el botón **ACTIVADO (ON)** para desconectar la impresora.
2. Asegúrese de que la luz del botón **ACTIVADO (ON)** no está iluminada.

Hasta que la impresora se apague, 30 segundos como máximo, se puede seguir escuchando el ruido de funcionamiento.



- Before removing the power plug, make sure that the lamp of the **ON** button is not lit. Removing the power plug while the lamp of the **ON** button is lit or flashing may cause drying and clogging of the Print Head, resulting in poor printing.



- The specification of the power cord differs for each country or region.



- Antes de retirar el cable de alimentación, asegúrese de que no esté encendida la luz del botón **ACTIVADO (ON)**. Si se retira el cable de alimentación mientras la luz del botón **ACTIVADO (ON)** está encendida o parpadea, los cabezales de impresión se pueden secar y obstruir teniendo como resultado una impresión de mala calidad.

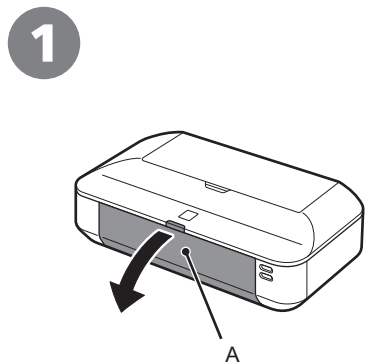


- Las especificaciones del cable de alimentación varían según el país o la región de uso.

2

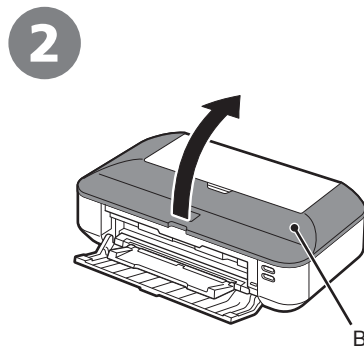
Install the Print Head

Instalación del cabezal de impresión



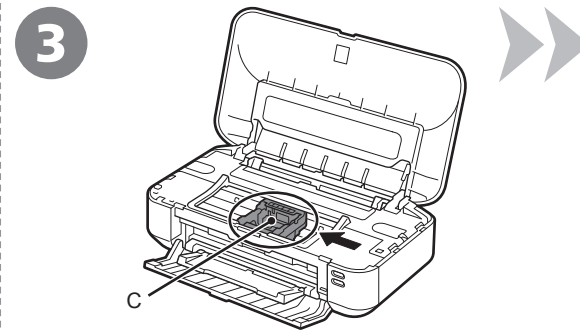
Open the Front Cover (A).

Abra la cubierta delantera (A).



Open the Top Cover (B).

Abra la tapa superior (B).



The Print Head Holder (C) moves to the installation position.

If the Print Head Holder does not move, make sure that the printer is turned on. For details, refer to 3 to 5 on page 3 in "1 Preparation".

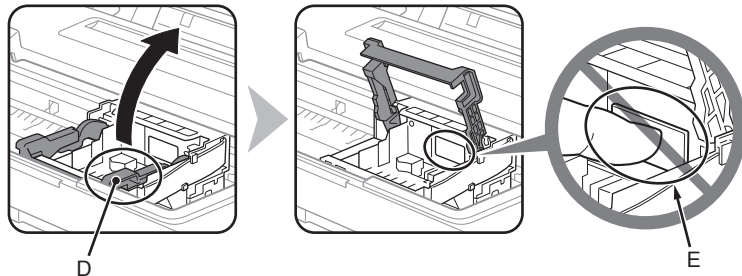
➔ Go to the next page.

El soporte del cabezal de impresión (C) se desplazará a la posición de instalación.

Si el soporte del cabezal de impresión no se mueve, compruebe que la impresora está encendida. Para conocer todos los detalles, consulte de 3 a 5 en la página 3 de "1 Preparativos".

➔ Vaya a la siguiente página.

4



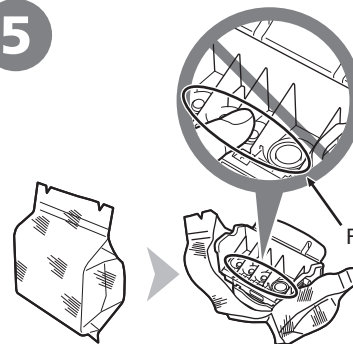
Firmly lift the part (D) of the Print Head Lock Lever in the Print Head Holder until it stops.

- Do not touch the inside of the Print Head Holder (E). The printer may not print properly if you touch it.

Levante firmemente la parte (D) de la palanca de bloqueo del cabezal de impresión del soporte del cabezal de impresión hasta que se detenga.

- No toque el interior del soporte del cabezal de impresión (E). Si se toca, es posible que la impresora no imprima correctamente.

5



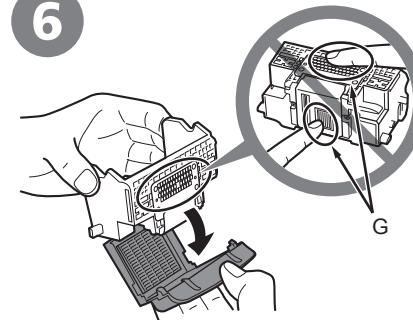
Remove the Print Head from the silver package.

- Handle the Print Head carefully. Do not drop or apply excessive pressure to it.
- Do not touch the inside (F) or metal parts (G) of the Print Head. The printer may not print properly if you touch them.
- There may be some transparent or light blue ink on the inside of the bag the Print Head comes in, or the inside of the protective cap - this has no effect on print quality. Be careful not to get ink on yourself when handling these items.

Retire el cabezal de impresión del embalaje plateado.

- Maneje el cabezal de impresión con cuidado. No lo deje caer ni le aplique una presión excesiva.
- No toque el interior (F) ni las piezas metálicas (G) del cabezal de impresión. Si los toca, puede que la impresora no imprima correctamente.
- Puede haber un poco de tinta transparente o de color azul claro dentro de la bolsa en la que viene el cabezal de impresión o dentro de la tapa protectora: esto no afecta a la calidad de impresión. Tenga cuidado para no mancharse de tinta al manipular estos componentes.

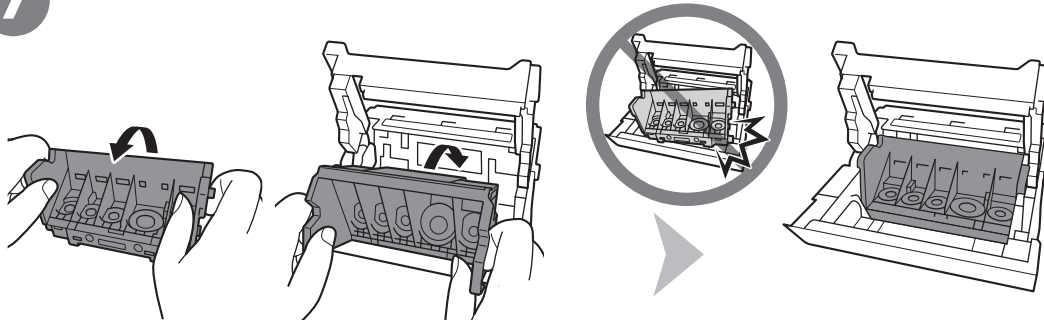
6



Remove the orange protective cap.

Retire la tapa protectora naranja.

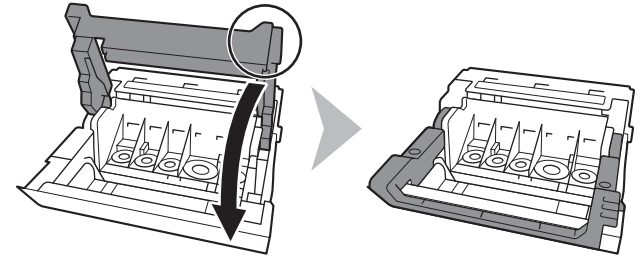
7



Tilt the Print Head forward and set it in place as shown.

- Do not knock the Print Head against the sides of the holder.

8



Hold the Print Head Lock Lever firmly and lower it completely.

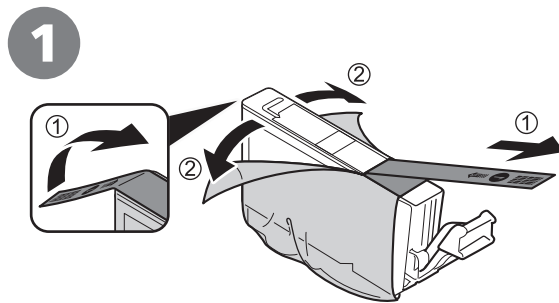
- Once you have installed the Print Head, do not remove it unnecessarily.

Incline el cabezal de impresión hacia adelante y sitúelo como se muestra.

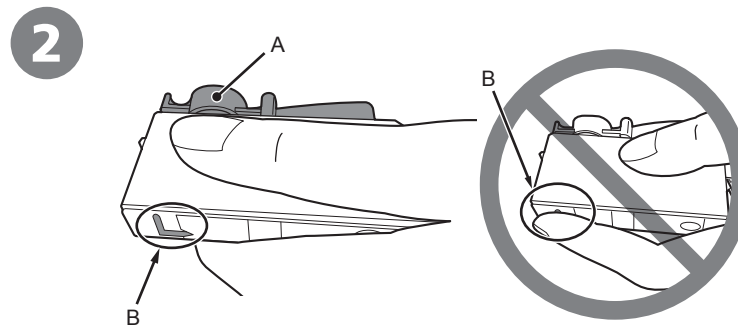
- No golpee el cabezal de impresión contra los laterales del soporte.

Sujete firmemente la palanca de bloqueo del cabezal de impresión y bájela por completo.

- Una vez instalado el cabezal de impresión, no lo retire si no es necesario.



1. Remove the orange tape completely.
2. Remove the protective film completely.



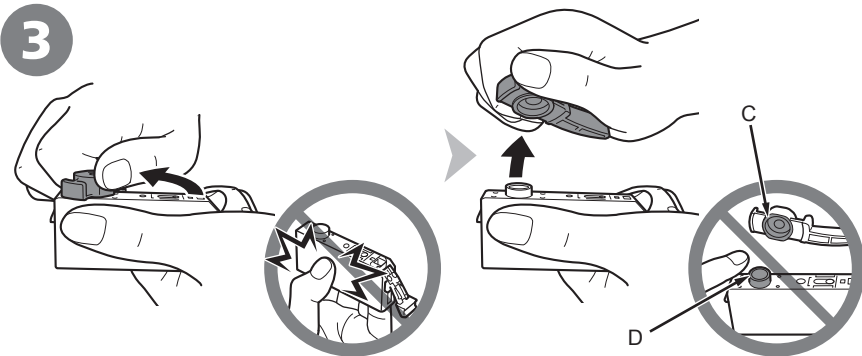
1. Hold the ink tank with the orange protective cap (A) pointing up.
2. Hold the ink tank being careful not to cover the area (B) including the L-shape air hole.

- Handle the ink tanks carefully. Do not drop or apply excessive pressure to them.
- Be sure to use the supplied ink tanks.
- If the orange tape remains on the L-shape air hole, ink may splash or the printer may not print properly.
- If you push the sides of the ink tank with the L-shape air hole blocked, ink may splash.

1. Retire totalmente la cinta naranja.
2. Retire totalmente la película protectora.

1. Mantenga el depósito de tinta con la tapa protectora (A) naranja hacia arriba.
2. Sujete el depósito de tinta con cuidado para no tapan el área (B), en la que está el orificio de ventilación con forma de L.

- Maneje los depósitos de tinta con cuidado. No los deje caer ni les aplique una presión excesiva.
- Asegúrese de usar los depósitos de tinta suministrados.
- Si queda cinta naranja en el orificio de ventilación con forma de L, la tinta podría salpicar o la impresora podría no imprimir correctamente.
- Si se aprietan los laterales de un depósito de tinta con el orificio de ventilación en forma de L bloqueado, la tinta podría salpicar.



Hold the ink tank by its sides and slowly twist the orange protective cap 90 degrees horizontally to remove it off.

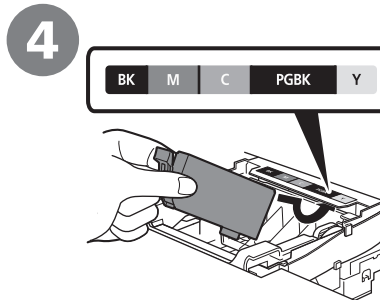
Do not push the sides of the ink tank.

- Do not touch the inside (C) of the orange protective cap or the open ink port (D). The ink may stain your hands if you touch them.

Sujete el depósito de tinta por los laterales y gire lentamente la tapa protectora naranja 90 grados en horizontal para retirarla.

No apriete los laterales del depósito de tinta.

- No toque el interior (C) de la tapa protectora naranja ni la salida de tinta abierta (D). Si los toca, podría mancharse las manos de tinta.

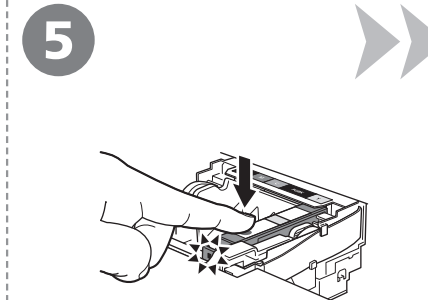


Tilt the ink tank, then insert it under the label and against the back end of the slot.

Make sure that the color of the label matches the ink tank.

Incline el depósito de tinta y, a continuación, introdúzcalo bajo la etiqueta y contra la parte trasera de la ranura.

Asegúrese de que el color de la etiqueta coincide con el del depósito de tinta.



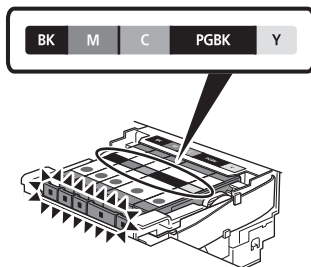
Press the **PUSH** mark on the ink tank firmly until it clicks.

When the installation is completed properly, the **Ink** lamp lights red.

Presione firmemente la marca **PUSH** del depósito de tinta hasta que haga clic en su lugar.

Cuando la instalación finaliza correctamente, la lámpara de **tinta (Ink)** se ilumina de color rojo.

6



Install all the other ink tanks in the same way according to the color order indicated on the label.

Make sure all the **Ink** lamps light red.

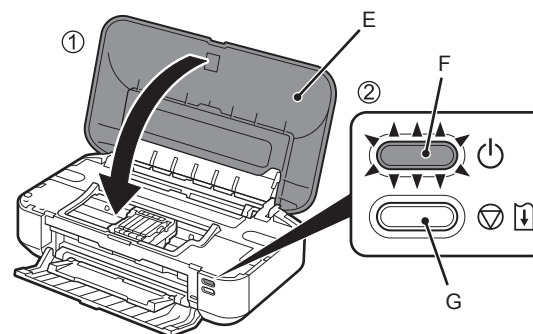
- Once you have installed the ink tanks, do not remove them unnecessarily.
- If the Print Head Holder moves to the right, close and reopen the Top Cover.

Instale los demás depósitos de tinta de la misma manera según el orden de los colores indicado en la etiqueta.

Asegúrese de que todas las lámparas de **tinta (Ink)** están encendidas de color rojo.

- Una vez instalados los depósitos de tinta, no los extraiga a menos que sea necesario.
- Si el soporte del cabezal de impresión se desplaza hacia la derecha, cierre la tapa superior y vuelva a abrirla.

7



1. Close the Top Cover (E).
2. Wait for about 4 to 5 minutes until the lamp of the **ON** button (blue) (F) stops flashing and stays lit, then proceed to the next step.

The printer may make some operating noises when preparing to print. This is normal operation.

- If the **Alarm** lamp (G) flashes orange, make sure that the Print Head and the ink tanks are correctly installed.

1. Cierre la tapa superior (E).
2. Espere de 4 a 5 minutos hasta que la luz del botón **ACTIVADO (ON)** (azul) (F) deje de parpadear y quede fija, y continúe con el paso siguiente.

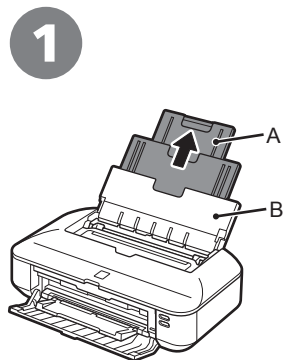
Es posible que la impresora emita ciertos ruidos de funcionamiento mientras se prepara para imprimir. Esto es parte del funcionamiento normal.

- Si la luz de **Alarma (Alarm)** (G) parpadea en color naranja, asegúrese de que el cabezal de impresión y los depósitos de tinta estén instalados correctamente.

4

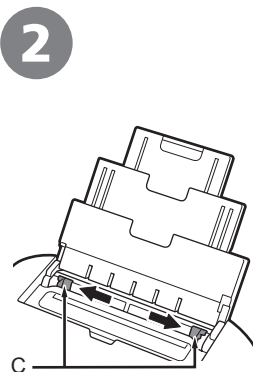
Load Paper

Carga del papel



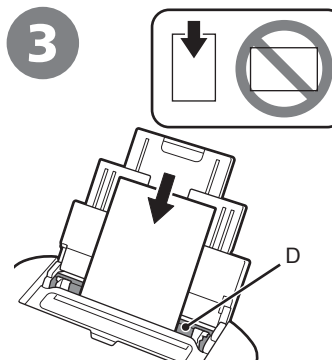
Extend the Paper Support (A).
Make sure that the Paper Support (B) is open.

Despliegue el soporte del papel (A).
Compruebe que el soporte del papel (B) está abierto.



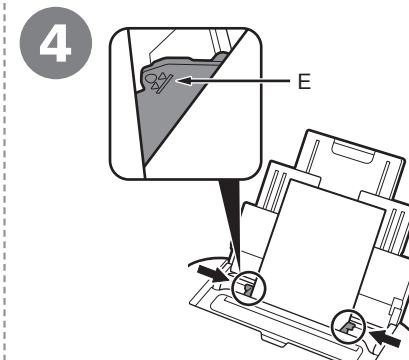
Move the Paper Guides (C) to both edges.

Desplace las guías del papel (C) hasta ambos bordes.




Load A4 or Letter-sized plain paper in the center of the Rear Tray (D).
Load paper in portrait orientation with the printing side facing up.


Cargue papel normal de tamaño A4 o Carta en el centro de la bandeja posterior (D).
Cargue el papel con orientación vertical con la cara de impresión hacia arriba.



Slide the left and right Paper Guides against both edges of the paper.
Make sure that the height of the paper stack does not exceed the line (E).

 For details on how to handle paper, refer to "Loading Paper" in the on-screen manual: **Basic Guide** after installation is complete.

Deslice las guías de papel izquierda y derecha contra ambos bordes del papel.
Compruebe que la altura de la pila de papel no supere la línea (E).

 Para obtener más información sobre cómo manipular el papel, consulte "Carga de papel" en el manual en pantalla: **Guía básica** después de finalizar la instalación.

Do not connect the USB cable yet.

No conecte aún el cable USB.

To use the printer by connecting it to a computer, software including the drivers needs to be copied (installed) to the computer's hard disk. The installation process takes about 20 minutes. (The installation time varies depending on the computer environment or the number of application software to be installed.)

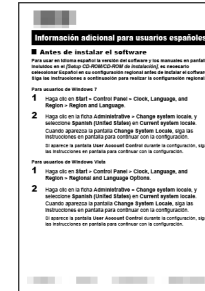
- Quit all running applications before installation.
- Log on as the administrator (or a member of the Administrators group).
- Do not switch users during the installation process.
- Internet connection may be required during the installation. Connection fees may apply. Consult the internet service provider.
- It may be necessary to restart your computer during the installation process. Follow the on-screen instructions and do not remove the **Setup CD-ROM** during restart. The installation resumes once your computer has restarted.
- For the system requirements, refer to "8 Specifications".

Para utilizar la impresora conectándola a un ordenador, deberá copiar (instalar) el software y los controladores necesarios en el disco duro del ordenador. El proceso de instalación lleva unos 20 minutos. (El tiempo necesario para instalar varía en función del entorno del ordenador o de cuánto software de aplicación se vaya a instalar.)

- Cierre las aplicaciones que se estén ejecutando antes de la instalación.
- Inicie la sesión como administrador (o miembro del grupo de administradores).
- No cambie de usuario durante el proceso de instalación.
- Durante la instalación, es posible que se tenga que conectar a Internet. Esto puede implicar gastos de conexión. Consulte con el proveedor de servicios de Internet.
- Es posible que deba reiniciar el ordenador durante el proceso de instalación. Siga las instrucciones en pantalla y no retire el **CD-ROM de instalación (Setup CD-ROM)** mientras se reinicia el equipo. La instalación se reanudará una vez reiniciado el ordenador.
- Para obtener información sobre los requisitos del sistema, consulte "8 Especificaciones".

For Spanish Users in the U.S.A.

Para los usuarios de habla hispana en EE. UU.



Refer to the "Información adicional para usuarios españoles" sheet to install the Spanish version of the software.

Consulte la hoja "Información adicional para usuarios españoles" para instalar la versión en español del software.



If the USB cable is connected before the software is installed

Si el cable USB está conectado antes de instalar el software



For Windows 7

1. Remove the USB cable connected to your computer.
2. Proceed to ❶.

For Windows Vista/Windows XP

This dialog box may appear.

1. Remove the USB cable connected to your computer. If the dialog box closes, proceed to ❶.
2. Click **Cancel**.
3. Proceed to ❶.

Para Windows 7

1. Quite el cable USB que conecta el equipo al ordenador.
2. Continúe con ❶.

Para Windows Vista/Windows XP

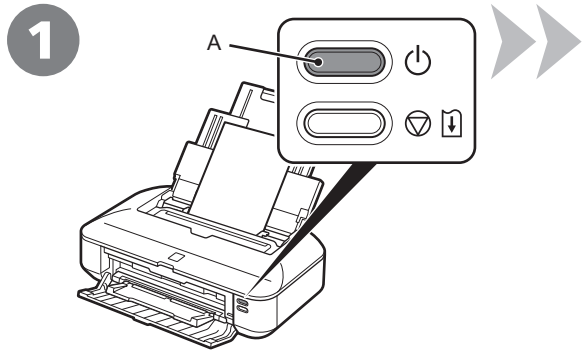
Puede aparecer este cuadro de diálogo.

1. Retire el cable USB que esté conectado al ordenador. Si se cierra el cuadro de diálogo, continúe con ❶.
2. Haga clic en **Cancelar (Cancel)**.
3. Continúe con ❶.

Easy-WebPrint EX Easy-WebPrint EX

Easy-WebPrint EX is Web print software that is installed on the computer when installing the supplied software. Internet Explorer 7 or later (Windows) or Safari 4 or later (Mac OS X v.10.5 or later) is required to use this software. An Internet connection is required for installation.

Easy-WebPrint EX es un software de impresión para web que se instala en el ordenador al instalar el software incluido. Para utilizar este software es necesario Internet Explorer 7 o posterior (Windows) o Safari 4 o posterior (Mac OS X v.10.5 o posterior). Para la instalación, es necesario estar conectado a Internet.



Press the **ON** button (A) to TURN OFF THE PRINTER.

Operating noise may continue for up to 30 seconds until the printer turns off.

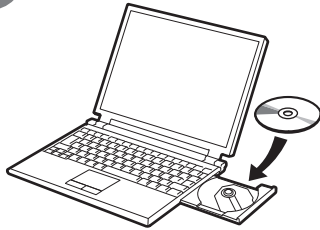
- Do not connect the printer to the computer with the USB cable yet. If it is already connected, disconnect the USB cable from the computer.

Pulse el botón **ACTIVADO (ON)** (A) para APAGAR LA IMPRESORA.

Hasta que la impresora se apague, 30 segundos como máximo, se puede seguir escuchando el ruido de funcionamiento.

- Aún no conecte la impresora al ordenador mediante el cable USB. Si ya está conectado, desconecte el cable USB del ordenador.

2



1. Make sure that the printer has turned off.
2. Turn on the computer.
3. Insert the **Setup CD-ROM** into the CD-ROM drive.

If you are using Windows, the setup program starts automatically.



For Windows

- If the program does not start automatically, double-click the CD-ROM icon in **Computer** or **My Computer**. When the CD-ROM contents appear, double-click **MSETUP4.EXE**.

1. Compruebe que la impresora esté apagada.
2. Encienda el ordenador.
3. Introduzca el **CD-ROM de instalación (Setup CD-ROM)** en la unidad de CD-ROM.

Si usa Windows, el programa de instalación se inicia automáticamente.



Para Windows

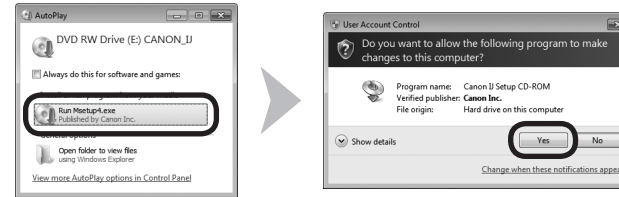
- Si el programa no se inicia automáticamente, haga doble clic en el icono del CD-ROM en **Equipo (Computer)** o **Mi PC (My Computer)**. Cuando aparezca el contenido del CD-ROM, haga doble clic en **MSETUP4.EXE**.

Windows

3

Windows 7/Windows Vista

Windows XP → 4



Click **Run Msetup4.exe** on the **AutoPlay** screen, then click **Yes** or **Continue** on the **User Account Control** dialog box.

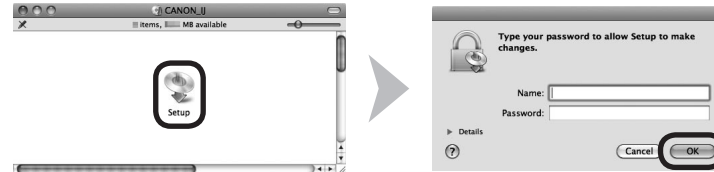
If the **User Account Control** dialog box reappears in following steps, click **Yes** or **Continue**.

Haga clic en **Ejecutar Msetup4.exe (Run Msetup4.exe)** en la pantalla **Reproducción automática (AutoPlay)** y, a continuación, haga clic en **Sí (Yes)** o en **Continuar (Continue)** en el cuadro de diálogo **Control de cuentas de usuario (User Account Control)**.

Si vuelve a aparecer el cuadro de diálogo **Control de cuentas de usuario (User Account Control)** en los pasos siguientes, haga clic en **Sí (Yes)** o en **Continuar (Continue)**.

3

Macintosh



Double-click the **Setup** icon of the CD-ROM folder to proceed to the following screen. Enter your administrator name and password, then click **OK**.

If the CD-ROM folder does not open automatically, double-click the CD-ROM icon on the desktop.

If you do not know your administrator name or password, click the help button, then follow the on-screen instructions.

Haga doble clic en el icono **Setup** de la carpeta del CD-ROM para pasar a la pantalla siguiente. Introduzca el nombre de administrador y la contraseña; a continuación, haga clic en **Aceptar (OK)**.

Si la carpeta del CD-ROM no se abre automáticamente, haga doble clic en el icono del CD-ROM del escritorio.

Si no sabe su nombre o contraseña de administrador, haga clic en el botón de ayuda y, a continuación, siga las instrucciones que aparezcan en pantalla.

4



Click **Easy Install**.

The drivers, application software, and on-screen manuals are installed.



- If you want to select particular items to install, click **Custom Install**.

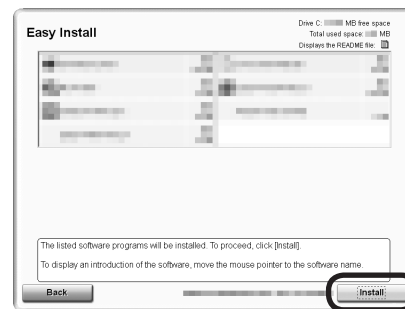
Haga clic en **Instalación simple (Easy Install)**.

Se instalarán los controladores, el software de aplicación y los manuales en pantalla.



- Si desea seleccionar unos elementos concretos para instalarlos, haga clic en **Instalación personalizada (Custom Install)**.

5



Click **Install**.

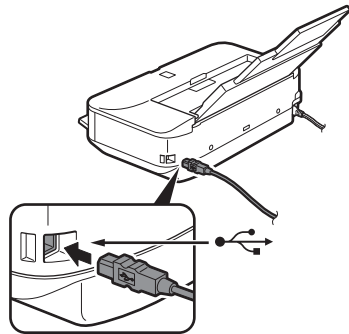
Follow any on-screen instructions to proceed with the software installation.

Haga clic en **Instalar (Install)**.

Siga las instrucciones que aparezcan en pantalla para continuar con la instalación del software.

Important Information for the Installation
Información importante para la instalación

USB Port Puerto USB



When the **Printer Connection** screen appears, connect the printer to the computer with a USB cable.
After connecting the cable, **TURN ON THE PRINTER.**

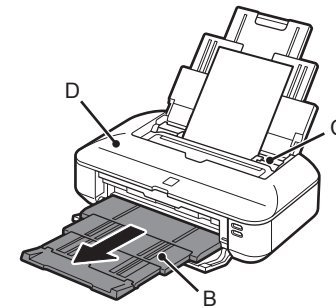
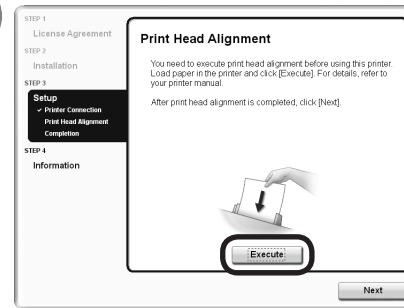
The USB Port is located on the right side at the back of the printer.

Quando aparece la pantalla **Conexión de impresora (Printer Connection)**, conecte la impresora al ordenador mediante un cable USB.

Después de conectar el cable, **ENCIENDA LA IMPRESORA.**

El puerto USB se encuentra en la parte posterior derecha de la impresora.

6



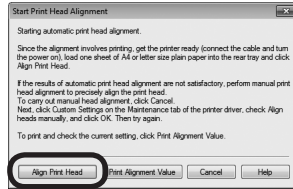
When this screen is displayed,

1. Extend the Paper Output Tray (B).
2. Make sure that A4 or Letter-sized plain paper is loaded in the Rear Tray (C).
3. Click **Execute**.

Quando aparece esta pantalla,

1. Despliegue la bandeja de salida del papel (B).
2. Compruebe que haya cargado papel normal de tamaño A4 o Carta en la bandeja posterior (C).
3. Haga clic en **Ejecutar (Execute)**.

7



When the **Start Print Head Alignment** screen appears, click **Align Print Head**.

Click **OK** in the subsequent message.

Print Head Alignment takes about 3 minutes to complete.

Do not open the Top Cover (D) while printing.

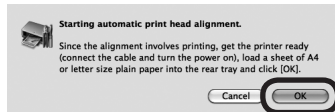
Quando aparece la pantalla **Iniciar alineación de cabezales de impresión (Start Print Head Alignment)**, haga clic en **Alinear cabezales de impresión (Align Print Head)**.

Haga clic en **Aceptar (OK)** en el mensaje siguiente.

La alineación del cabezal de impresión tarda aproximadamente 3 minutos en finalizar.

No abra la tapa superior (D) durante la impresión.

7



When this screen appears, click **OK**.

Print Head Alignment takes about 3 minutes to complete.

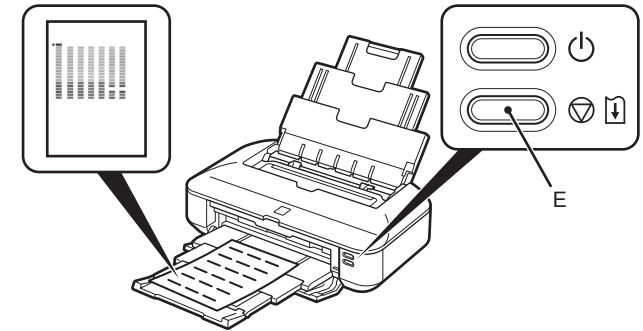
Do not open the Top Cover (D) while printing.

Quando aparece esta pantalla, haga clic en **Aceptar (OK)**.

La alineación del cabezal de impresión tarda aproximadamente 3 minutos en finalizar.

No abra la tapa superior (D) durante la impresión.


8



When the pattern is printed, Print Head Alignment is complete.

Remove the paper.


In Windows, click **Next** on the **Print Head Alignment** screen.

- 
 • If the **Alarm** lamp (orange) (E) flashes, press the **RESUME/CANCEL** button (E) on the printer to clear the error, then click **Next**. After the installation is complete, perform Print Head Alignment by referring to "When Printing Becomes Faint or Colors Are Incorrect" in the on-screen manual: **Basic Guide**.
- The pattern is printed in black and blue.

Quando se haya imprimido el patrón, la alineación del cabezal de impresión habrá terminado.

Retire el papel.

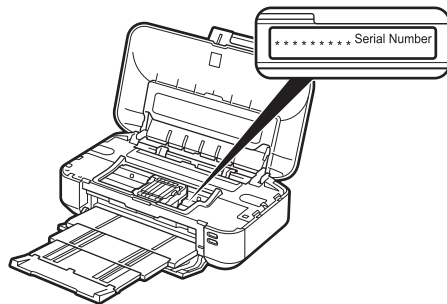
En Windows, haga clic en **Siguiente (Next)** en la pantalla **Alineación de cabezales (Print Head Alignment)**.

- 
 • Si la luz de **Alarma (Alarm)** (naranja) (E) parpadea, pulse el botón **REANUDAR/CANCELAR (RESUME/CANCEL)** (E) de la impresora para que desaparezca el error y haga clic a continuación en **Siguiente (Next)**. Cuando finalice la instalación, lleve a cabo la alineación del cabezal de impresión tal como se explica en "Cuando la impresión es borrosa o los colores no son los correctos" del manual en pantalla: **Guía básica**.
- El patrón se imprime en negro y azul.

Important Information for the Installation Información importante para la instalación

If the serial number is not displayed on the registration screen, input the number found inside the printer.

Si el número de serie no aparece en la pantalla de registro, introduzca el que viene en el interior de la impresora.

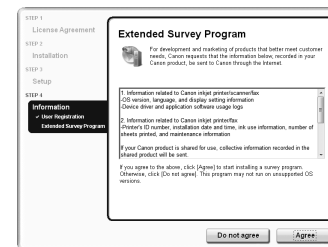


- ▶ If the power is on, the Print Head Holder will move when the Top Cover is opened.

- ▶ Si está encendida, el soporte del cabezal de impresión se desplazará cuando se abra la tapa superior.

If the Extended Survey Program screen appears

Si aparece la pantalla Extended Survey Program



If you can agree to Extended Survey Program, click **Agree**.
If you click **Do not agree**, the Extended Survey Program will not be installed. (This has no effect on the printer's functionality.)

Si desea admitir Extended Survey Program, haga clic en **Aceptar (Agree)**.
Si hace clic en **No aceptar (Do not agree)**, Extended Survey Program no se instalará. (Esto no tiene ningún efecto en el funcionamiento de la impresora.)

9



Click **Exit** to complete the installation.

Haga clic en **Salir (Exit)** para finalizar la instalación.

10



For Windows

Solution Menu EX starts.

For Macintosh

Solution Menu EX starts when clicking **OK** in the **Canon Solution Menu EX** dialog. Remove the **Setup CD-ROM** and keep it in a safe place.



- The buttons displayed on Solution Menu EX may vary depending on the country or region of purchase.

Congratulations! Setup is complete.
To learn more about the Solution Menu EX and on-screen manual, proceed to page 20. To start using the printer, proceed to page 22.

Para Windows

Se iniciará Solution Menu EX.

Para Macintosh

Solution Menu EX se iniciará al hacer clic en **Aceptar (OK)** en el cuadro de diálogo **Canon Solution Menu EX**.

Extraiga el **CD-ROM de instalación (Setup CD-ROM)** y guárdelo en un lugar seguro.



- Los botones que muestre Solution Menu EX pueden variar en función del país o la región de adquisición.

Enhorabuena. El proceso de instalación ha finalizado.
Para obtener información sobre Solution Menu EX y el manual en pantalla, consulte la página 20. Para empezar a utilizar la impresora, consulte la página 22.

Windows

Installing the XPS Printer Driver

In Windows 7 and Windows Vista SP1 or later, the XPS Printer Driver can be installed additionally. To install, perform from 1 on page 13 in "5 Install the Software". Click **Custom Install** in 4, then select **XPS Printer Driver** in the **Custom Install** screen.

For details on useful functions of the XPS Printer Driver, refer to the on-screen manual: **Advanced Guide**.

Instalación del Controlador de impresora XPS (XPS Printer Driver)

En Windows 7 y Windows Vista SP1 o posterior, también se puede instalar el Controlador de impresora XPS (XPS Printer Driver). Para instalarlo, ejecute a partir de 1 de la página 13 de "5 Instalación del software". Haga clic en **Instalación personalizada (Custom Install)** en 4 y, a continuación, seleccione **Controlador de impresora XPS (XPS Printer Driver)** en la pantalla **Instalación personalizada (Custom Install)**.

Para conocer todos los detalles sobre las prácticas funciones del Controlador de impresora XPS (XPS Printer Driver), consulte el manual en pantalla: **Guía avanzada**.

Various application software are installed on the computer along with the drivers. You can print creative items by correcting/enhancing photos using the application software. For details on how to use the application software and the printer, refer to the on-screen manual.

Junto con los controladores, en el ordenador se instala diverso software de aplicación. Puede imprimir elementos creativos corrigiendo/mejorando fotos con las aplicaciones. Para obtener más información sobre cómo utilizar el software de aplicación y la impresora, consulte el manual en pantalla.

Solution Menu EX

Solution Menu EX is a gateway to functions and information that allow you to make full use of the printer! For example,

- Open the on-screen manual.
- Open various application software.
- Access Solution Template.

Solution Menu EX es una puerta de acceso a funciones e información que permiten aprovechar al máximo todas las funciones de la impresora. Por ejemplo,

- Apertura del manual en pantalla.
- Inicio de diverso software de aplicación.
- Acceso a Solution Template.



How to open the on-screen manual

Click **Help & Settings**, then click this icon to open the on-screen manual.

Cómo abrir el manual en pantalla

Haga clic en **Ayuda y configuración (Help & Settings)** y, a continuación, haga clic en este icono para abrir el manual en pantalla.



How to start Solution Menu EX

Click this icon on the desktop (Windows) or on the Dock (Macintosh) to start Solution Menu EX.

Cómo iniciar Solution Menu EX

Haga clic en este icono del escritorio (Windows) o del Dock (Macintosh) para iniciar Solution Menu EX.



How to access Solution Template

Click **Canon Web Service**, then click this icon to access the website containing free printing materials exclusive for the printer. (Internet connection is required.)

Cómo acceder a Solution Template

Haga clic en **Servicio web de Canon (Canon Web Service)** y, a continuación, haga clic en este icono para acceder al sitio web que contiene materiales de impresión gratuitos exclusivos para la impresora. (Es necesario estar conectado a Internet.)

For details on Solution Menu EX, refer to the on-screen manual: **Basic Guide**.

Para conocer todos los detalles sobre Solution Menu EX, consulte el manual en pantalla: **Guía básica**.

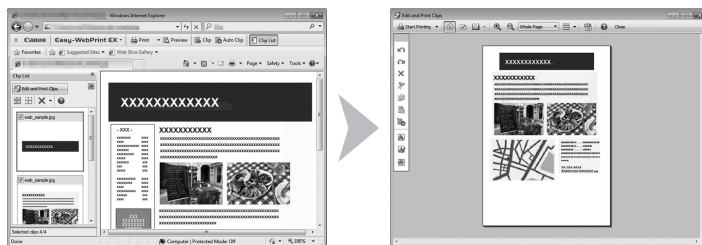
Easy-WebPrint EX

Use Easy-WebPrint EX to easily print web pages in Internet Explorer (Windows) or Safari (Macintosh). Some of its features include:

- Printing a web page by reducing its size to fit the paper width automatically without cropping edges.
- Printing only the pages you want by selecting them from preview.
- Printing selected portions of various pages after editing them.

Con Easy-WebPrint EX se pueden imprimir fácilmente páginas web en Internet Explorer (Windows) o Safari (Macintosh). Estas son algunas de las características:

- Impresión de páginas web reduciendo el tamaño para que se ajuste automáticamente a la anchura del papel sin tener que recortar los bordes.
- Impresión únicamente de las páginas deseadas mediante su selección en la vista preliminar.
- Impresión de partes seleccionadas de varias páginas después de editarlas.

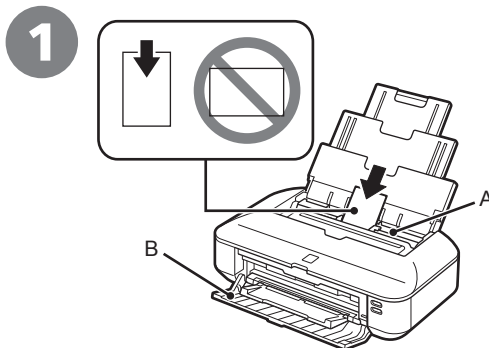


For details on Easy-WebPrint EX, refer to the on-screen manual: **Basic Guide**.

Para conocer todos los detalles sobre Easy-WebPrint EX, consulte el manual en pantalla: **Guía básica**.

7 Try Using the Printer Pruebe la impresora

Print Photos from a Computer Impresión de fotografías desde un ordenador



Load paper in the Rear Tray (A) in portrait orientation with the printing side facing up.

Make sure that the Front Cover (B) is open.

This section explains how to print images stored on the computer.



- For details, refer to "4 Load Paper" on page 11.

Cargue papel en la bandeja posterior (A) con orientación vertical y la superficie de impresión hacia arriba.

Compruebe que la cubierta delantera (B) está abierta.

En esta sección se explica cómo imprimir imágenes almacenadas en el ordenador.



- Para conocer todos los detalles, consulte "4 Carga del papel" en la página 11.



Start Solution Menu EX from the **Canon Solution Menu EX** icon on the desktop (Windows) or on the Dock (Macintosh), click **Photo Print**, then click **Photo Print** (C).

Easy-PhotoPrint EX starts.



- For details on starting Solution Menu EX, refer to "6 Application Software" on page 20.

Inicie Solution Menu EX desde el icono **Canon Solution Menu EX** del escritorio (Windows) o del Dock (Macintosh) y, a continuación, haga clic en **Impresión fotográfica (Photo Print)** y, seguidamente, en **Impresión fotográfica (Photo Print)** (C).

Se iniciará Easy-PhotoPrint EX.



- Para obtener más información sobre cómo iniciar Solution Menu EX, consulte "6 Software de aplicación" en la página 20.

3



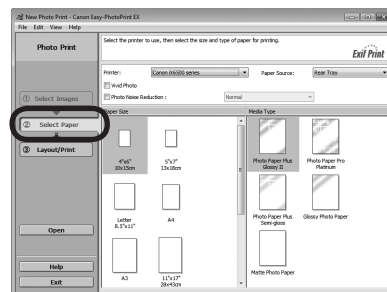
Select a folder containing images, then select an image you want to print.

When an image is selected, the number of copies is set to "1".

Seleccione una carpeta que contenga imágenes y, a continuación seleccione la imagen que desee imprimir.

Cuando se selecciona una imagen, el número de copias se establece en "1".

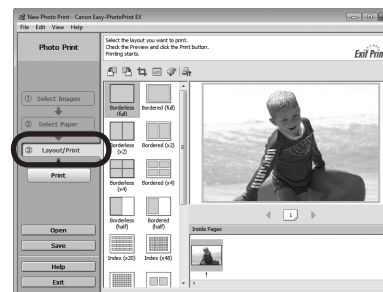
4



Click **Select Paper**, then select the **Paper Size** and **Media Type** settings that match the loaded paper.

Haga clic en **Seleccionar papel (Select Paper)** y, a continuación, seleccione la configuración de **Tamaño de papel (Paper Size)** y **Tipo de soporte (Media Type)** que coincida con el papel cargado.

5



Click **Layout/Print**, then select a layout for the image.

Haga clic en **Diseño/Imprimir (Layout/Print)** y, a continuación, seleccione un diseño para la imagen.

6



Click **Print**.

If you are using Windows, printing will start. If you are using Macintosh, click **Print** on the **Print** dialog box to start printing.



For more information, refer to the on-screen manual: **Advanced Guide**.

Haga clic en **Imprimir (Print)**.

Si utiliza Windows, se iniciará la impresión. Si utiliza Macintosh, haga clic en **Imprimir (Print)** en el cuadro de diálogo **Imprimir (Print)** para iniciar la impresión.

Para obtener más información, consulte el manual en pantalla: **Guía avanzada**.

General Specifications
Printing resolution (dpi) 9600* (horizontal) X 2400 (vertical) * Ink droplets can be placed with a pitch of 1/9600 inch at minimum.
Interface USB Port: Hi-Speed USB* * A computer that complies with Hi-Speed USB standard is required. Since the Hi-Speed USB interface is fully upwardly compatible with USB 1.1, it can be used at USB 1.1.
Print width 12.7 inches/322.2 mm (for Borderless Printing: 13 inches/329 mm)
Operating environment Temperature: 5 to 35°C (41 to 95°F) Humidity: 10 to 90% RH (no condensation)
Storage environment Temperature: 0 to 40°C (32 to 104°F) Humidity: 5 to 95% RH (no condensation)
Power supply AC 100-240 V, 50/60 Hz
Power consumption Printing: Approx. 20 W Standby (minimum): Approx. 1.3 W *1*2 OFF: Approx. 0.5 W *1 *1 USB connection to PC *2 The wait time for standby cannot be changed.
External dimensions Approx. 21.7 (W) X 11.8 (D) X 6.3 (H) inches Approx. 549 (W) X 299 (D) X 159 (H) mm * With the Paper Support and Paper Output Tray retracted.
Weight Approx. 7.6 kg (Approx. 16.7 lb) * With the Print Head and ink tanks installed.
Print Head/Ink Total 4608 nozzles (PGBK 512 nozzles, Y/DyeBK each 512 nozzles, C/M each 1536 nozzles)

Minimum System Requirements	
☰ Conform to the operating system's requirements when higher than those given here.	
	
Operating System/Processor/RAM	
Windows 7 1 GHz or faster 32-bit (x86) or 64-bit (x64) processor 1 GB (32-bit)/2 GB (64-bit)	Mac OS X v.10.6 Intel processor 1 GB
Windows Vista, Vista SP1, Vista SP2 1 GHz processor 512 MB	Mac OS X v.10.5 Intel processor, PowerPC G5, PowerPC G4 (867 MHz or faster) 512 MB
Windows XP SP2, SP3 300 MHz processor 128 MB	Mac OS X v.10.4.11 Intel processor, PowerPC G5, PowerPC G4, PowerPC G3 256 MB
Browser	
Internet Explorer 6 or later	Safari 3 or later
Hard Disk Space	
1.5 GB Note: For bundled software installation. The necessary amount of hard disk space may be changed without notice.	1.5 GB Note: For bundled software installation. The necessary amount of hard disk space may be changed without notice.
CD-ROM Drive	
Required	Required
Display	
SVGA 800 x 600	XGA 1024 x 768
<ul style="list-style-type: none"> Windows: Operation can only be guaranteed on a PC with Windows 7, Windows Vista or Windows XP pre-installed. Windows: Uninstall software bundled with the Canon inkjet printer before upgrading from Windows Vista to Windows 7, then, install the bundled software again. Macintosh: Hard Disk must be formatted as Mac OS Extended (Journaled) or Mac OS Extended. Macintosh: After upgrading from Mac OS X v.10.5 or lower to Mac OS X v.10.6, install software bundled with the Canon inkjet printer. Internet Explorer 7 or later (Windows), or Safari 4 or later (for Mac OS X v.10.5 or later) is required to install Easy-WebPrint EX. 	

Specifications are subject to change without notice.

About Consumables
Consumables (ink tanks / FINE Cartridges) are available for 5 years after production has stopped.

Especificaciones generales

Resolución de impresión (ppp)

9600* (horizontal) x 2400 (vertical)

* Las gotas de tinta se pueden situar con una separación de 1/9600 pulgadas como mínimo.

Interfaz

Puerto USB:

Hi-Speed USB*

* Es necesario un ordenador compatible con el estándar Hi-Speed USB. Puesto que la interfaz Hi-Speed USB es totalmente compatible con USB 1.1, también se puede utilizar con USB 1.1.

Ancho de impresión

12,7 pulg./322,2 mm

(para la impresión sin bordes: 13 pulg./329 mm)

Entorno de funcionamiento

Temperatura: de 5 a 35 °C (41 a 95 °F)

Humedad: del 10 al 90% (humedad relativa sin condensación)

Entorno de almacenamiento

Temperatura: de 0 a 40 °C (32 a 104 °F)

Humedad: del 5 al 95% (humedad relativa sin condensación)

Suministro eléctrico

100 a 240 V de CA, 50/60 Hz

Consumo

Impresión: 20 W aprox.

En espera (mínimo): 1,3 W aprox. *1*2

Apagado: 0,5 W aprox. *1

*1 Conexión USB al ordenador

*2 No se puede modificar el tiempo para que el equipo entre en espera.

Dimensiones externas

21,7 (An) X 11,8 (Pr) X 6,3 (Al) pulgadas aprox.

549 (An) X 299 (Pr) X 159 (Al) mm aprox.

* Con el soporte del papel y la bandeja de salida del papel retraídos.

Peso

7,6 kg aprox. (16,7 lb aprox.)

* Con el cabezal de impresión y los depósitos de tinta instalados.

Cabezal de impresión/tinta

Total: 4608 inyectores (PgBK 512 inyectores, Y/DyeBK 512 inyectores cada uno, C/M 1536 inyectores cada uno)

Requisitos mínimos del sistema

Cumple los requisitos del sistema operativo cuando son mayores que los mencionados aquí.

Windows

Macintosh

Sistema operativo/Procesador/RAM

Windows 7

Procesador a 1 GHz o superior de 32 bits (x86) o 64

bits (x64)

1 GB (32 bits)/2 GB (64 bits)

Windows Vista, Vista SP1, Vista SP2

Procesador a 1 GHz

512 MB

Windows XP SP2, SP3

Procesador a 300 MHz

128 MB

Mac OS X v.10.6

Procesador Intel

1 GB

Mac OS X v.10.5

Procesador Intel, PowerPC G5, PowerPC G4

(867 MHz o superior)

512 MB

Mac OS X v.10.4.11

Procesador Intel, PowerPC G5, PowerPC G4, PowerPC

G3

256 MB

Zona de búsqueda

Internet Explorer 6 o posterior

Safari 3 o posterior

Espacio en el disco duro

1,5 GB

Nota: para instalar el software incluido.

El espacio disponible en el disco duro puede cambiar sin aviso.

1,5 GB

Nota: para instalar el software incluido.

El espacio disponible en el disco duro puede cambiar sin aviso.

Unidad de CD-ROM

Necesario

Necesario

Pantalla

SVGA 800 x 600

XGA 1024 x 768

- Windows: sólo se garantiza el funcionamiento en un PC con Windows 7, Windows Vista o Windows XP preinstalado.
- Windows: desinstale primero el software incluido con la impresora de inyección de tinta Canon antes de actualizar de Windows Vista a Windows 7 y, a continuación, vuelva a instalar el software.
- Macintosh: el disco duro debe estar formateado como Mac OS Plus (con registro) o Mac OS Plus.
- Macintosh: después de actualizar de Mac OS X v.10.5 o inferior a Mac OS X v.10.6, instale el software incluido con la impresora de inyección de tinta Canon.
- Se necesita Internet Explorer 7 o posterior (Windows), o Safari 4 o posterior (para Mac OS X v.10.5 o posterior) para instalar Easy-WebPrint EX.

Especificaciones sujetas a cambios sin previo aviso.

Acerca de los consumibles
Los consumibles (depósitos de tinta/cartuchos FINE (FINE Cartridges)) estarán disponibles durante 5 años después de haber dejado de fabricar el producto.

Getting Help from Canon

Email Tech Support — www.usa.canon.com/support

Please note, from there you will need to select your product, then click on the "Support by Email" link under Service & Support.

Toll-Free Tech Support — 1-800-OK-CANON

This option provides live telephone technical support, free of service charges, Monday-Friday (excluding holidays), **during the warranty period**. Telephone Device for the Deaf (TDD) support is available at 1-866-251-3752.

Ordering Information

The following ink tanks are compatible with this printer.



	Order #
CLI-226BK	4546B001
CLI-226M	4548B001
CLI-226C	4547B001
PGI-225PGBK	4530B001
CLI-226Y	4549B001

Call 1-800-OK-CANON to locate a dealer near you, or visit the Canon online store at www.shop.usa.canon.com

CANON U.S.A. INC.
One Canon Plaza, Lake Success, NY 11042 U.S.A.
www.usa.canon.com

Ayuda de Canon

Soporte técnico por correo electrónico — www.usa.canon.com/support

Tenga en cuenta que, desde esa página, tendrá que seleccionar el producto y a continuación hacer clic en el vínculo "Support by Email" situado bajo "Service & Support".

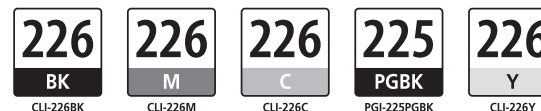
Soporte técnico telefónico gratuito: 1-800-OK-CANON

Esta opción proporciona soporte técnico telefónico, libre de cargos, de lunes a viernes (excepto festivos), **durante el periodo de garantía**.

El soporte mediante dispositivo telefónico para personas con discapacidad auditiva (TDD) está disponible en 1-866-251-3752.

Información de pedidos

Los depósitos de tinta siguientes son compatibles con esta impresora.



	N.º de referencia
CLI-226BK	4546B001
CLI-226M	4548B001
CLI-226C	4547B001
PGI-225PGBK	4530B001
CLI-226Y	4549B001

Llame a 1-800-OK-CANON para localizar un distribuidor cercano o visite la tienda en línea Canon en www.shop.usa.canon.com

Free Manuals Download Website

<http://myh66.com>

<http://usermanuals.us>

<http://www.somanuals.com>

<http://www.4manuals.cc>

<http://www.manual-lib.com>

<http://www.404manual.com>

<http://www.luxmanual.com>

<http://aubethermostatmanual.com>

Golf course search by state

<http://golfingnear.com>

Email search by domain

<http://emailbydomain.com>

Auto manuals search

<http://auto.somanuals.com>

TV manuals search

<http://tv.somanuals.com>