



ENGLISH

ESPAÑOL

Canon Inkjet Photo All-In-One
Equipo multifunción fotográfico Canon Inkjet
PIXMA MG2220 series



Getting Started Guía de inicio

Read me first!
Keep me handy for future reference.

¡Léame en primer lugar!
Consérvelo a mano para utilizarlo
como referencia en el futuro.

Getting Help from Canon

Email Tech Support — www.usa.canon.com/support

Toll-Free Tech Support— 1-800-OK-CANON

This option provides live telephone technical support, free of service charges, Monday-Friday (excluding holidays), during the warranty period.

Telephone Device for the Deaf (TDD) support is available at 1-866-251-3752.

Ayuda de Canon

Asistencia técnica por correo electrónico:
www.usa.canon.com/support

Asistencia técnica gratuita: 1-800-OK-CANON

Esta opción proporciona asistencia telefónica técnica personal, sin cargo por servicio, de lunes a viernes (excepto festivos), durante el periodo de garantía.

Se dispone de un dispositivo telefónico auxiliar para sordos (TDD) en 1-866-251-3752.

• Windows is a trademark or registered trademark of Microsoft Corporation in the U.S. and/or other countries.
• Windows Vista is a trademark or registered trademark of Microsoft Corporation in the U.S. and/or other countries.
• Mac and Mac OS are trademarks of Apple Inc., registered in the U.S. and other countries.

• Windows es una marca comercial o una marca comercial registrada de Microsoft Corporation en EE. UU. y/u otros países.
• Windows Vista es una marca comercial o una marca comercial registrada de Microsoft Corporation en EE. UU. y/u otros países.
• Mac y Mac OS son marcas comerciales de Apple Inc., registradas en EE. UU. y en otros países.

Model Number: K10380

Número de modelo: K10380

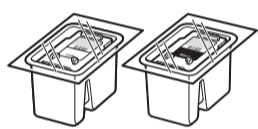
Included Items

Check the included items.

Compruebe que se le han suministrado los siguientes elementos.



A USB cable (not included) is required.

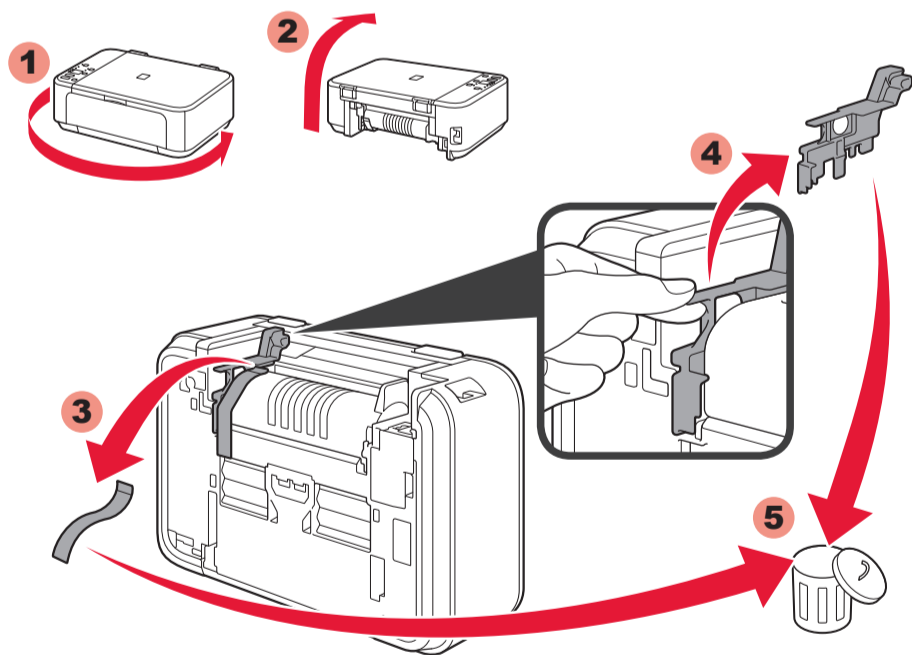


Es necesario un cable USB (no suministrado).



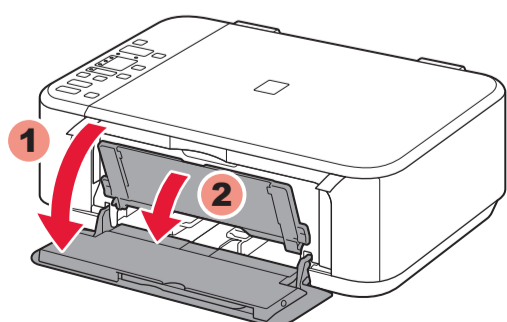
Preparation

Preparativos



1

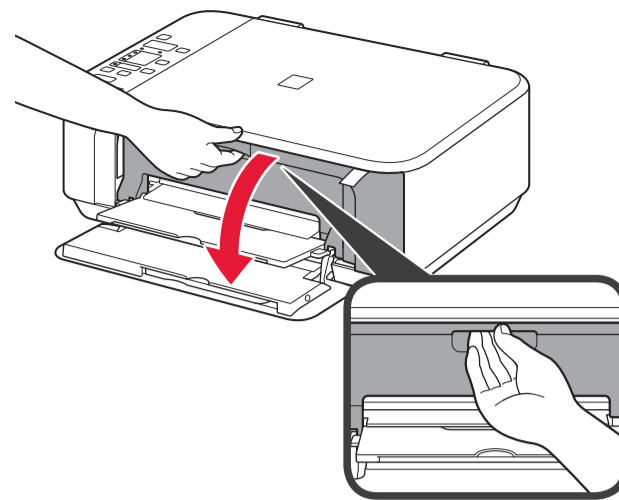
1 Open the Front Cover and the Paper Output Tray.



1 Abra la cubierta delantera y la bandeja de salida del papel.

2

2 Open the Paper Output Cover.

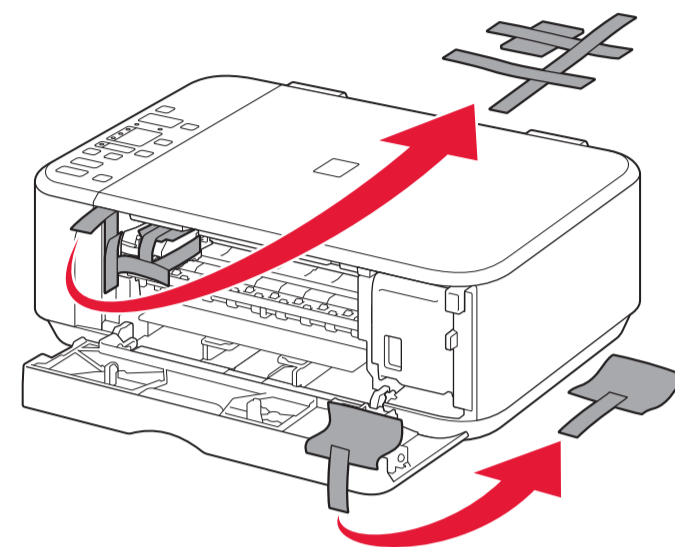


2 Abra la tapa de salida del papel.

3

3 Remove the orange tape and protective material.

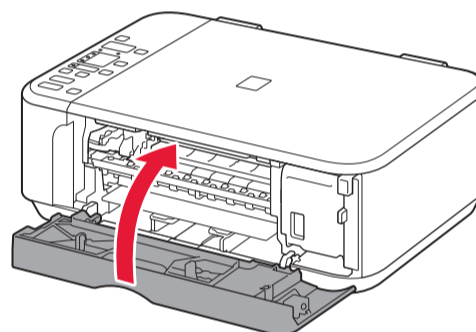
3 Retire la cinta naranja y el material de protección.



4

4 Close the Paper Output Cover.

4 Cierre la tapa de salida del papel.



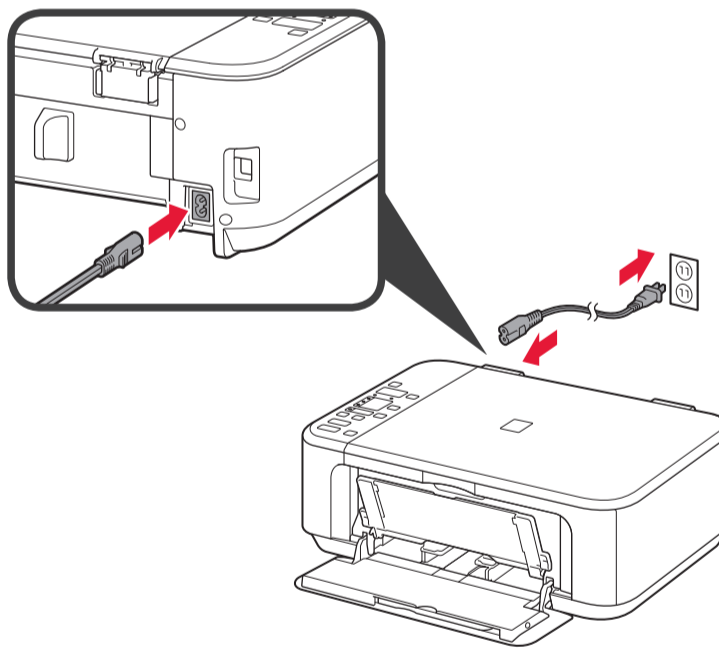
5

5 Connect the power cord.

Do not connect the USB cable yet.

5 Conecte el cable de alimentación.

No conecte aún el cable USB.



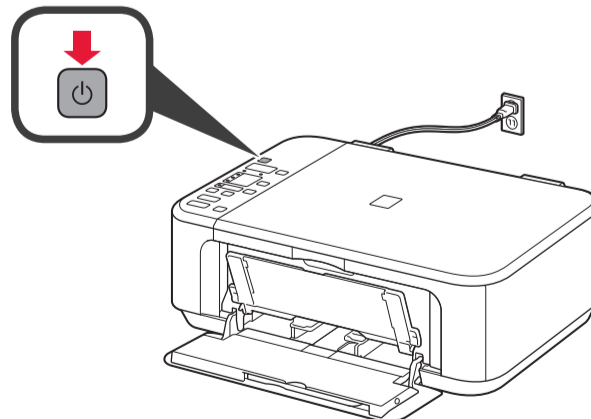
6

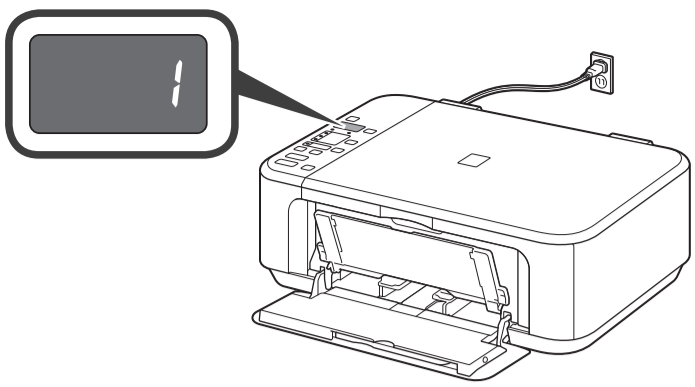
6 Press the ON button.

If E > 4 > 0 are displayed on the screen, press the ON button to turn OFF the machine, then redo from 2.

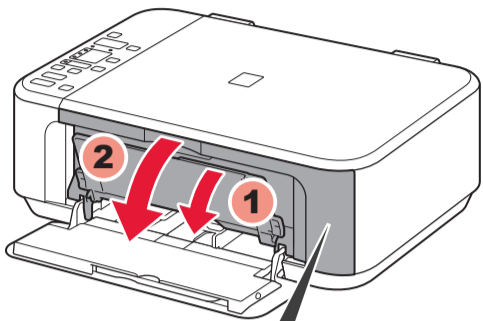
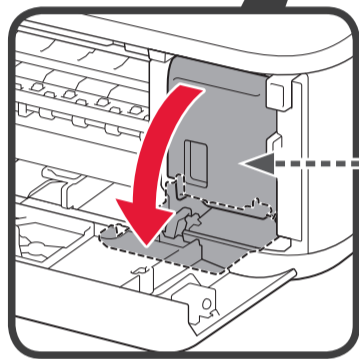
6 Pulse el botón ACTIVADO (ON).

Si aparece E > 4 > 0 en la pantalla, pulse el botón ACTIVADO (ON) para apagar el equipo y repita desde 2.



7**7** Check that this screen is displayed.**7** Compruebe si aparece esta pantalla.

2

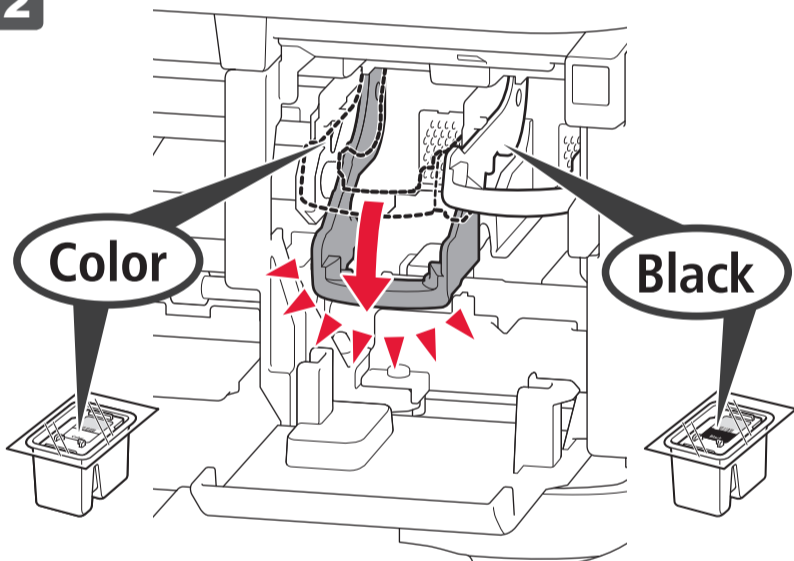
1**1** Open the Paper Output Tray and the Paper Output Cover.**1** Abra la bandeja de salida del papel y la tapa de salida del papel.

Check that the Head Cover has opened automatically.

If the Head Cover is closed, close the Paper Output Cover and open it again to open the Head Cover.

Asegúrese de que la cubierta del cabezal se ha abierto automáticamente.

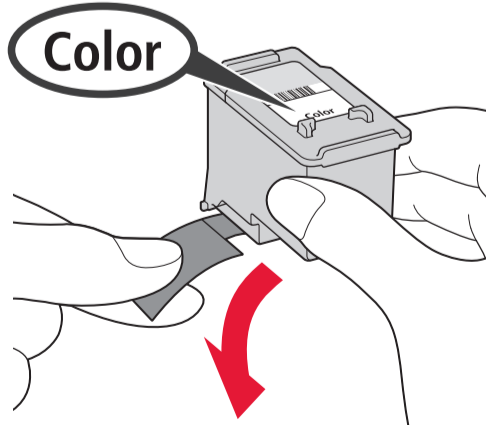
Si la cubierta del cabezal está cerrada, cierre la tapa de salida del papel y vuelva a abrirla para abrir la cubierta del cabezal.

2**2** Lower the Ink Cartridge Lock Lever.

The left is where the Color FINE Cartridge is to be installed and the right is where the Black FINE Cartridge is to be installed.

2 Baje la palanca de bloqueo del cartucho de tinta.

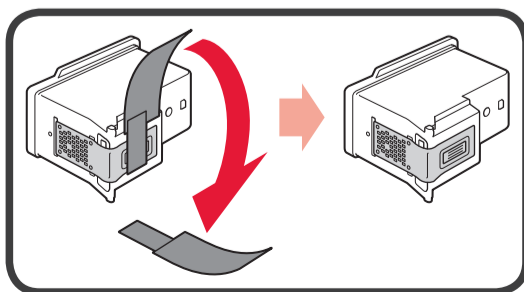
A la izquierda debe instalarse el cartucho FINE (FINE Cartridge) de color y a la derecha debe instalarse el cartucho FINE (FINE Cartridge) negro.

3**3** Unpack the FINE Cartridge, then remove the protective tape.

Be careful of ink on the protective tape.

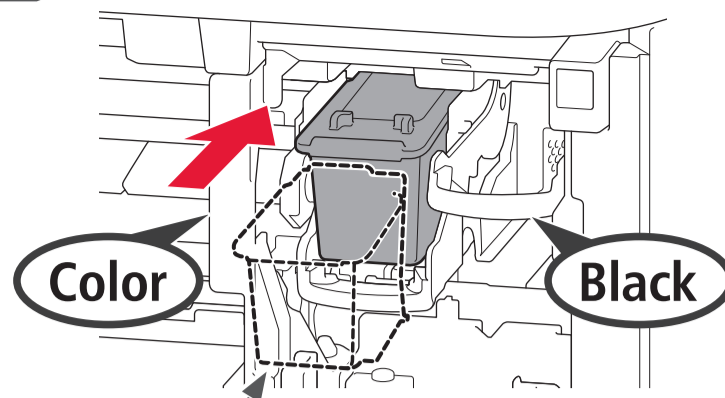
3 Desembale el cartucho FINE (FINE Cartridge) y retire la cinta protectora.

Tenga cuidado con la tinta de la cinta protectora.



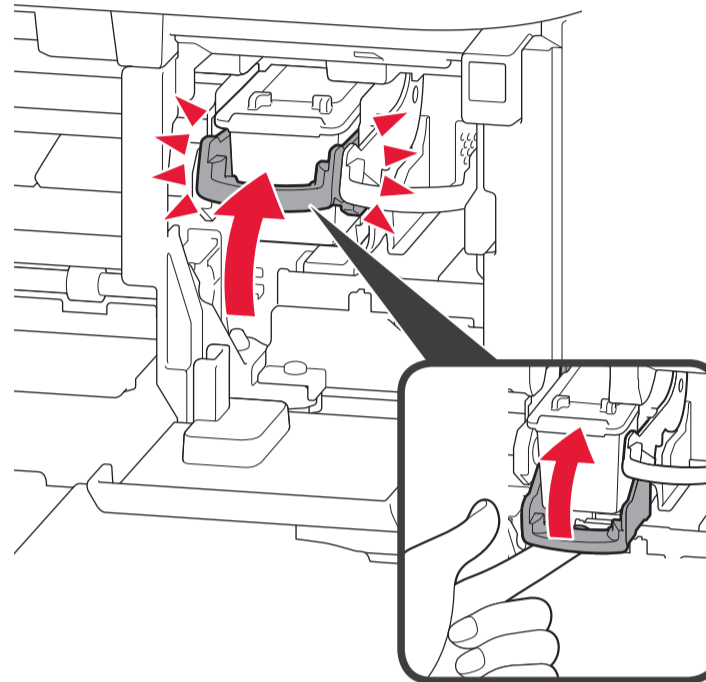
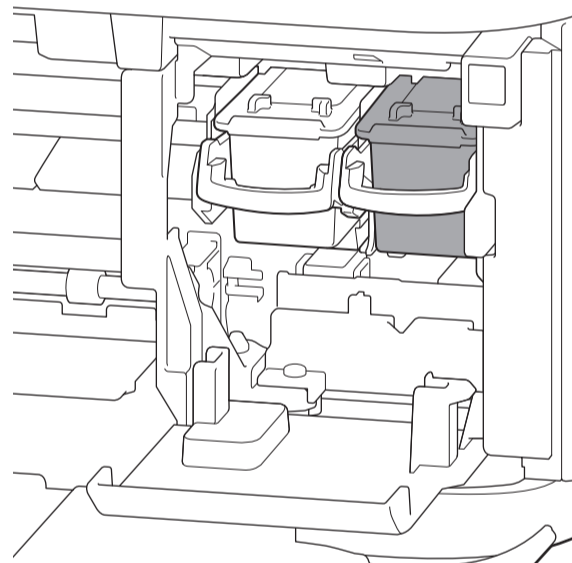
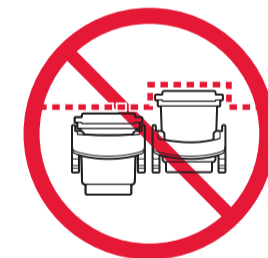
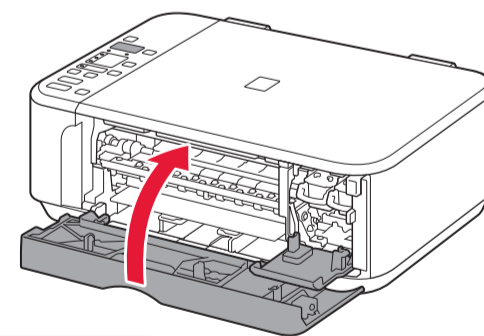
Do not touch!

¡No tocar!

4**4** Insert the FINE Cartridge until it stops.
Do not knock it against the sides!**4** Inserte el cartucho FINE (FINE Cartridge) hasta que se detenga.
¡No lo golpee contra los lados!

Insert it straight until it stops.

Insértelo recto hasta que se detenga.

**5****5** Lift the Ink Cartridge Lock Lever.**5** Levante la palanca de bloqueo del cartucho de tinta.**6****6** Repeat **2** to **5** to install the other FINE Cartridge.**6** Repita de **2** a **5** para instalar el otro cartucho FINE (FINE Cartridge).**7****7** Close the Paper Output Cover. Wait for about 20 seconds until this screen is displayed, then proceed.**7** Cierre la tapa de salida del papel. Espere aproximadamente 20 segundos hasta que aparezca esta pantalla y continúe.

If the Alarm lamp is lit orange, check that the FINE Cartridges are installed correctly.

The screen turns off if the machine is not operated for about 5 minutes. To restore the display, press any button (except the ON button) on the Operation Panel.

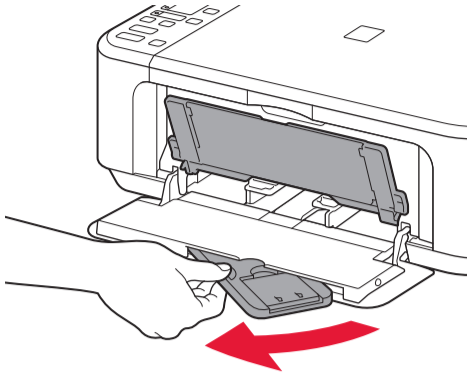
Si la luz de Alarma (Alarm) está encendida en naranja, compruebe que los cartuchos FINE (FINE Cartridges) estén instalados correctamente.

Cuando el equipo no se utiliza durante unos 5 minutos, la pantalla se desconecta. Para reactivarla, pulse cualquier botón (excepto el botón ACTIVADO (ON)) en el panel de control.

Setting Plain Paper

Configuración para papel normal

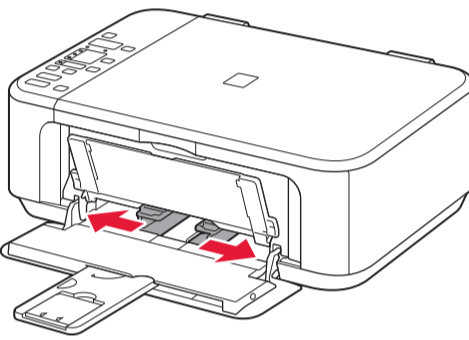
1



- 1 Check that the Paper Output Tray is closed, then pull out the Paper Support.

- 1 Asegúrese de que la bandeja de salida del papel está cerrada y extraiga el soporte del papel.

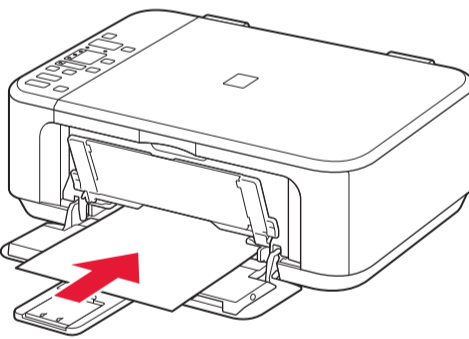
2



- 2 Slide the right Paper Guide to the end. The left Paper Guide moves simultaneously with the right guide.

- 2 Deslice la guía del papel derecha hacia el lado. La guía del papel izquierda se mueve al mismo tiempo que la derecha.

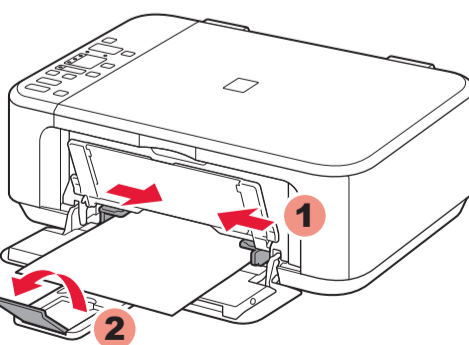
3



- 3 Insert paper until it stops.

- 3 Inserte el papel hasta que se detenga.

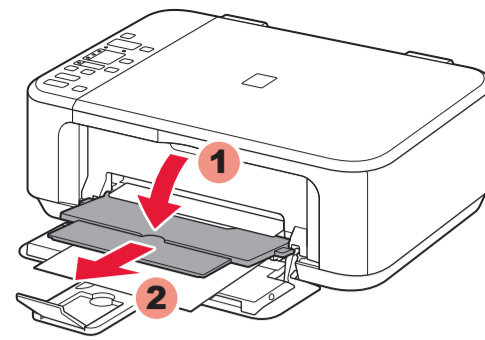
4



- 4 Adjust the Paper Guide to fit the paper size used, then open the Output Tray Extension.

- 4 Ajuste la guía del papel al tamaño del papel utilizado y abra la extensión de la bandeja de salida.

5



- 5 Open the Paper Output Tray and the Paper Output Support.

Printing without opening the Paper Output Tray causes an error.

For information about paper, refer to the **On-screen Manual** which will be installed later.

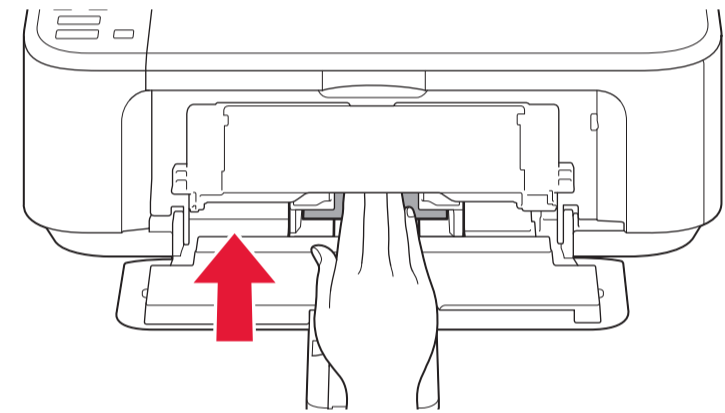
- 5 Abra la bandeja de salida del papel y el soporte de la salida del papel.

Si imprime sin abrir la bandeja de salida del papel, provocará un error.

Para obtener más información sobre el papel, consulte el **Manual en pantalla** que se instalará posteriormente.

Loading Photo Paper

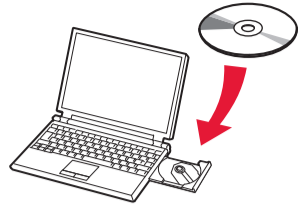
Cargar papel fotográfico



Insert paper **with the printable side down until it stops**. When using photo paper, machine settings for media type and size should be adjusted. For details, refer to the **On-screen Manual** which will be installed later.

Inserte el papel **con la cara imprimible hacia abajo hasta que se detenga**. Cuando use papel fotográfico, deberá ajustar la configuración del equipo al tipo y al tamaño del soporte. Para obtener más detalles, consulte el **Manual en pantalla** que se instalará posteriormente.

1



1 Insert the CD-ROM into the computer.

1 Introduzca el CD-ROM en el ordenador.

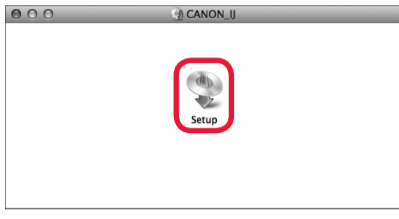
If the USB cable is already connected, unplug it. If a message appears on the computer, click **Cancel**.

Si el cable USB ya está conectado, desconéctelo. Si aparece un mensaje en el ordenador, haga clic en **Cancelar (Cancel)**.

2

Windows

Mac



2 Follow the on-screen instructions to proceed. To select a language, click **Language**.

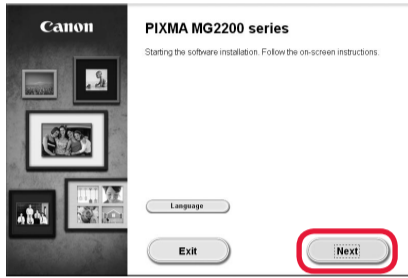
If the CD-ROM does not autorun:

Windows

Double-click **(My) Computer** > CD-ROM icon > **MSETUP4.EXE**.

Mac

Double-click the CD-ROM icon on the desktop.



2 Siga las instrucciones que aparezcan en pantalla para continuar. Para seleccionar un idioma, haga clic en **Idioma (Language)**.

Si el CD-ROM no se ejecuta automáticamente:

Windows

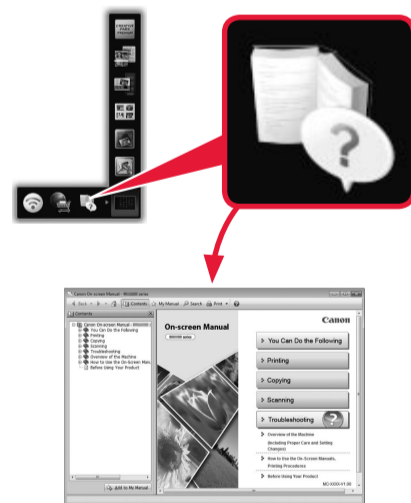
Haga doble clic en **(Mi) PC ((My) Computer)** > icono de CD-ROM > **MSETUP4.EXE**.

Mac

Haga doble clic en el icono de CD-ROM del escritorio.

Read the On-screen Manual on the Computer

Lea el Manual en pantalla en el ordenador



Ordering Information

Información para pedidos

The following FINE Cartridges are compatible with this machine.

Los cartuchos FINE (FINE Cartridges) siguientes son compatibles con este equipo.



Call 1-800-OK-CANON to locate a dealer near you, or visit the Canon online store at www.shop.usa.canon.com

Llame al 1-800-OK-CANON para buscar un distribuidor cerca de usted o visite la tienda en línea de Canon en www.shop.usa.canon.com

Order #
Número para pedidos

Black: PG-240XXL	5204B001
Color: CL-241XL	5208B001
Black: PG-240XL	5206B001
Color: CL-241	5209B001
Black: PG-240	5207B001

Free Manuals Download Website

<http://myh66.com>

<http://usermanuals.us>

<http://www.somanuals.com>

<http://www.4manuals.cc>

<http://www.manual-lib.com>

<http://www.404manual.com>

<http://www.luxmanual.com>

<http://aubethermostatmanual.com>

Golf course search by state

<http://golfingnear.com>

Email search by domain

<http://emailbydomain.com>

Auto manuals search

<http://auto.somanuals.com>

TV manuals search

<http://tv.somanuals.com>