

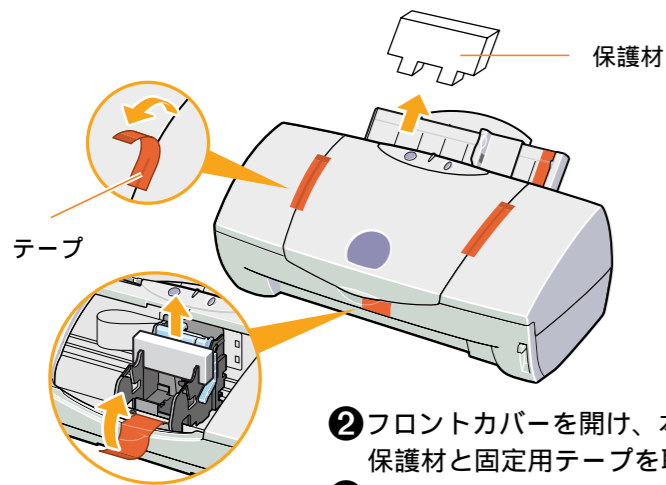
プリンタの設置から印刷できるようにするまでの準備について説明しています。
ご使用前に必ずお読みください。

始める前に：必ず『基本操作ガイド』の「安全にお使いいただくために」をご覧になり、記載されている注意事項をお守りください。
ご覧にならずに作業をした場合、思わぬ事故を起こしたり、火災や感電の原因になります。

Windows の画面について：本書に掲載されているプリンタドライバの設定画面は、おもにWindows 98で使用する場合の画面です。
Windows 95/Windows NT4.0で使用する場合も、ほとんど同じ設定画面が表示され、操作方法も変わりません。

1. 保護材と固定用テープを取る

① 本体外部の保護材と固定用テープを取る。



② フロントカバーを開け、本体内部の保護材と固定用テープを取る。
③ フロントカバーを閉じる。

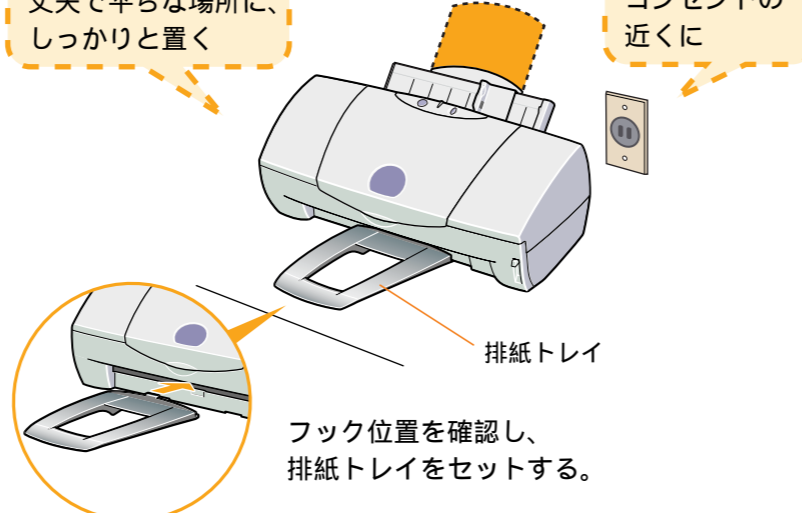
■テープは数か所に貼られています。すべてはがしてください。

注意 プリンタ内部に手を入れないでください。
けがの原因になることがあります。

2. プリンタの置き場所を決める

丈夫で平らな場所に、
しっかりと置く

コンセントの
近くに

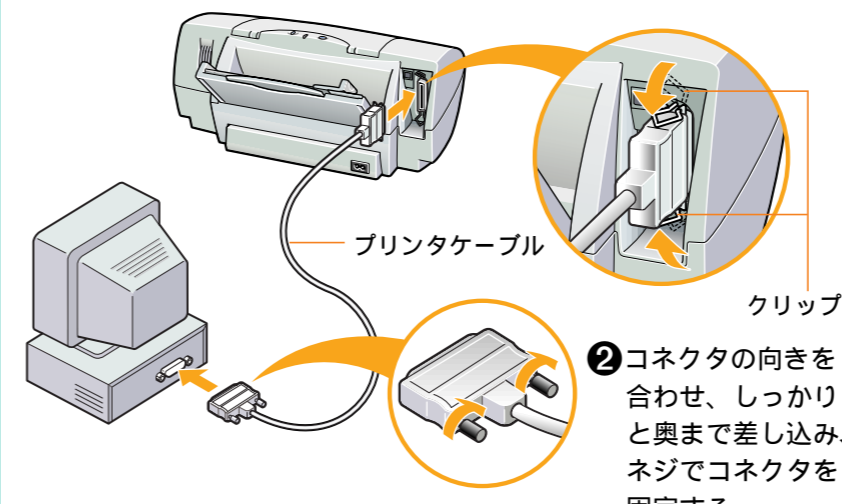


フック位置を確認し、
排紙トレイをセットする。

■用紙をセットするときのために、プリンタを動かせるように余裕のある場所に置いてください。
■用紙は手前に出てくるので、プリンタの前に物を置かないでください。

3. プリンタをコンピュータに接続する

① コネクタの向きを合わせ、
しっかりと奥まで差し込み、
クリップでコネクタを
固定する。

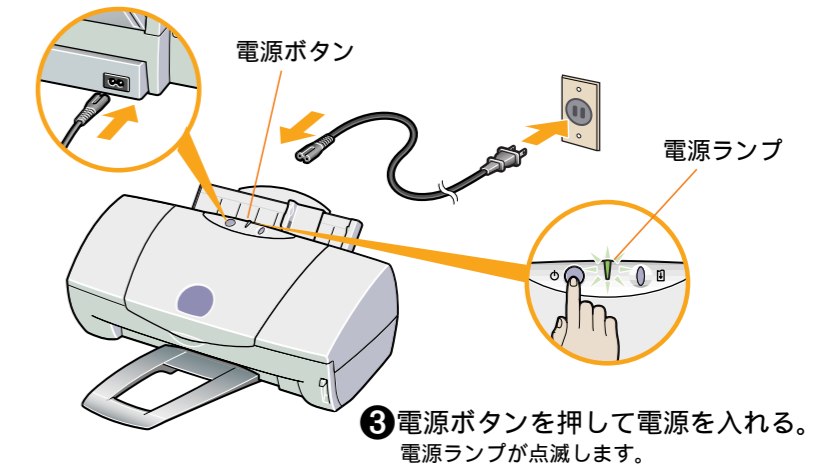


② コネクタの向きを
合わせ、しっかりと奥まで差し込み、
ネジでコネクタを
固定する。

万一の感電を防止するために、コンピュータのアース接続をお勧めします。

4. 電源に接続する

① 本体背面に電源コード
② 電源プラグをコンセントに差し込む。
をセットする。



③ 電源ボタンを押して電源を入れる。
電源ランプが点滅します。

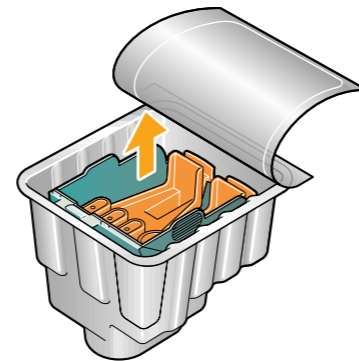
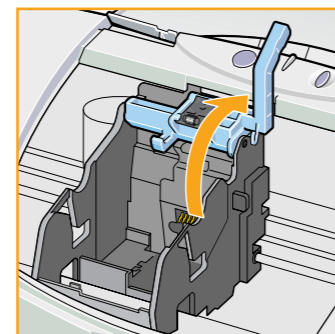
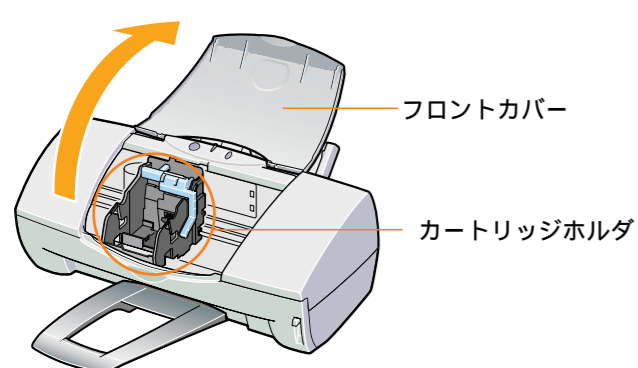
禁止 ●AC100V以外の電源電圧で使用しないでください。
火災や感電の原因になることがあります。
●プリンタの電源が入っているときに、電源プラグをコンセントから絶対に抜かないでください。その後印刷できなくなることがあります。
●エアコンなどとコンセントを共用しないでください。

5. カラーBJカートリッジ(BC-33)を取り付ける

① フロントカバーを開ける。
カートリッジホルダが左側に移動します。

② 青色のレバーを上げる。

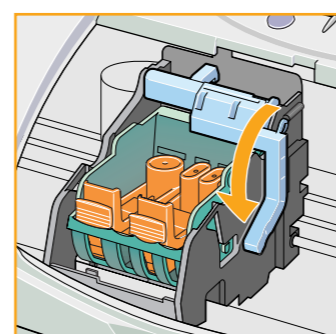
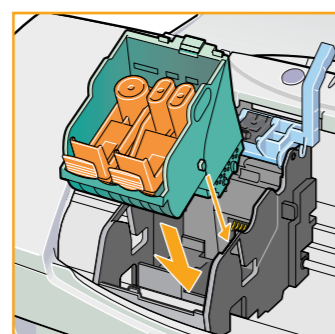
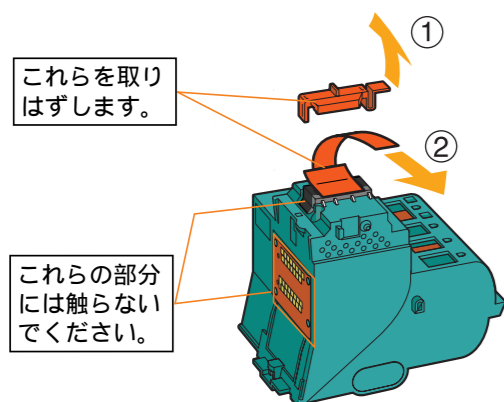
③ カラーBJカートリッジ(BC-33)
をパッケージから取り出す。



④ オレンジ色の保護キャップ(①)、
保護テープ(②)を取りはずす。

⑤ カラーBJカートリッジ(BC-33)を、
カートリッジホルダに差し込む。

⑥ 青色のレバーを下げて固定する。

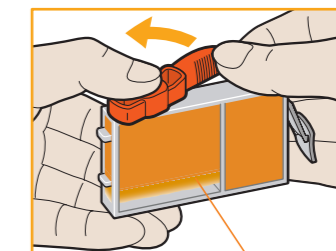
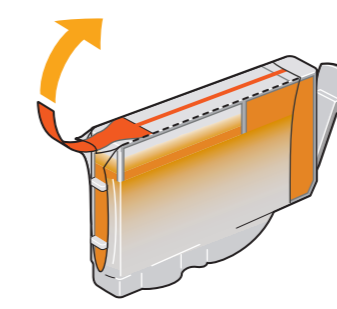
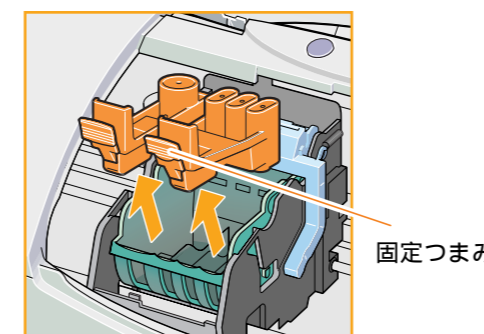


6. 4色のインクタンクを取り付ける

① オレンジ色のプラスチック材2個を、
固定つまみを押しはずす。

② イエローのインクタンク(BCI-3Y)
を取り出し、オレンジ色のテープを
持って、透明フィルムをはがす。

③ 図のようにインクタンクの底部をささえて持ち、
オレンジ色の保護キャップを、矢印の方向にひ
ねって取りはずす。



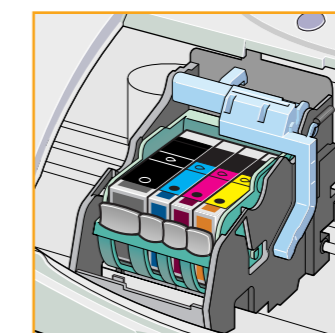
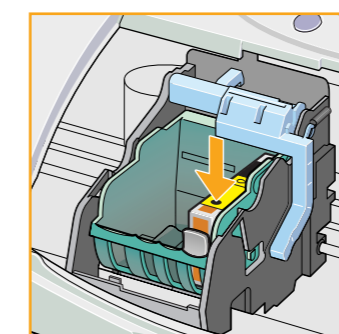
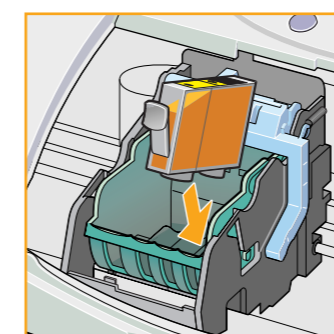
この面を強く押さないでください。
インクが飛びはねることがあります。

④ イエローのインクタンク
(BCI-3Y)を右端に入れる。

⑤ カチッと音がするまで押す。

⑥ 同様に、右から順にマゼンタ
(BCI-3M)、シアン(BCI-3C)、
ブラック(BCI-3BK)の
インクタンクを取り付ける。

⑦ フロントカバーを閉じる。



電源ランプが点滅し、準備動作が
はじまります。

点滅が終わるまで他の操作を
行わないでください。

禁止 ●一度はずした保護キャップと保護テープは再装着しないでください。

次はプリンタドライバのインストールです。裏面をお読みください。

7. プリンタドライバをインストールする

プリンタを印刷できる状態にするには、「プリンタドライバ」と呼ばれるソフトウェアをコンピュータのハードディスクにコピーする(インストール)することが必要です。インストールするには、同梱されているプリンタドライバ/リファレンスガイド(CD-ROM)を用意してください。

インストールの前に確認してください。

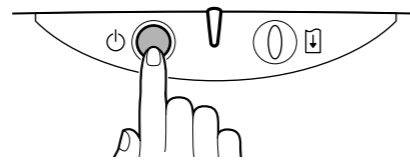
- ・起動中のアプリケーションソフトを終了させてください。
- ・バージョンが異なるBJプリンタドライバがインストールされている場合は、いったん削除(アンインストール)してから、インストールを行ってください。
- ・インストールが終わるまで、CD-ROMをCD-ROMドライブから取り出さないでください。



Windows NT4.0をお使いの方へ

手順①～⑦の操作は、本紙の説明にしたがってください。以降の手順は、表示される画面が若干異なります。画面の指示にしたがって操作してください。

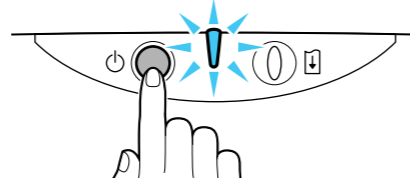
- ① BJカートリッジの動作が完全に止まっていることを確認して、プリンタの電源ボタンを押し、電源を切る。



電源ランプが消灯します。

- ② コンピュータの電源を入れる。

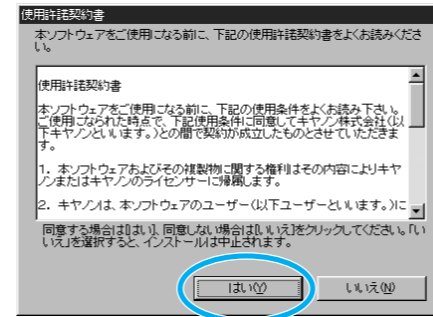
- ③ Windowsが起動して、デスクトップが表示されたら、プリンタの電源ボタンを押して、電源を入れる。



- ④ プリンタドライバ/リファレンスガイド(CD-ROM)をコンピュータのCD-ROMドライブにセットする。

しばらくすると、プログラムが自動的に起動します。自動的に起動しない場合は、Windowsの画面(デスクトップ)左上にある[マイコンピュータ]をダブルクリックし、開いたウィンドウの中にあるCD-ROMのアイコンをダブルクリックします。

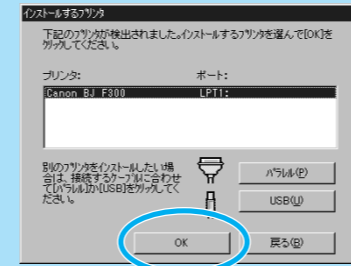
- ⑤ 使用許諾契約書の内容を読んで、同意する場合は[はい]をクリックする。



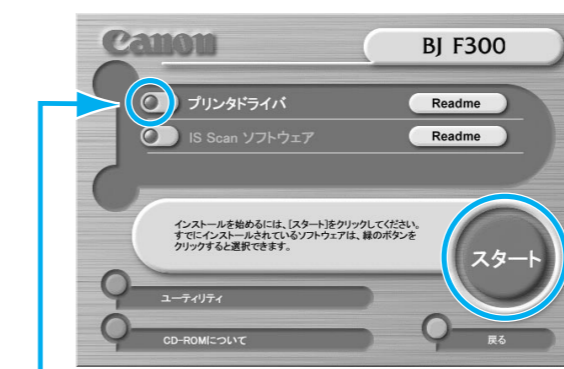
- ⑥ [ソフトウェアのインストール]をクリックする。



ご使用のコンピュータやプリンタケーブルによっては、以下の画面が表示されます。この場合は、[Canon BJ F300 LPT1:]を選んで[OK]をクリックします。

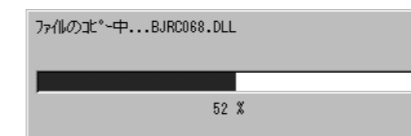


- ⑦ [プリンタドライバ]のボタンが赤く点灯しているのを確認して、[スタート]をクリックする。

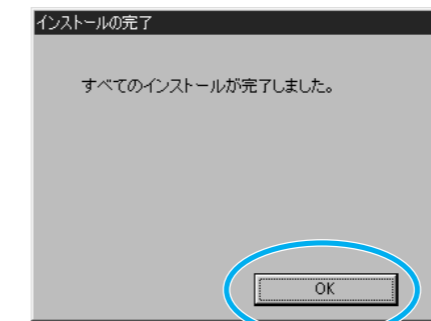


ここが赤く点灯しているのを確認

ファイルのコピーが始まります。

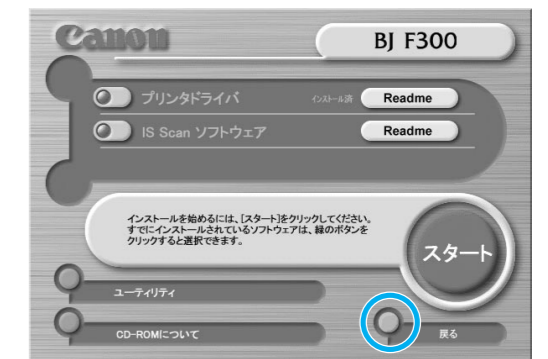


- ⑧ 以下のメッセージが表示されたら、[OK]をクリックする。



お使いの環境によっては、コンピュータの再起動を促すメッセージが表示されます。この場合は、[OK]をクリックしてください。コンピュータが再起動します。

- ⑨ [戻る]をクリックする。



手順⑥の画面に戻った場合は、[終了]をクリックしてください。

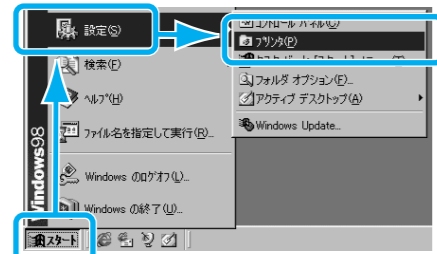
これで、インストールの作業は終了です。プリンタドライバ/リファレンスガイド(CD-ROM)をCD-ROMドライブから取り出してください。

8. プリントヘッドの位置を調整する

Windows NT4.0をお使いの方へ

プリンタドライバのインストールを完了すると、プリントヘッドの位置調整を実行する画面が表示されます。をクリックして、以降は画面の指示にしたがって操作してください。

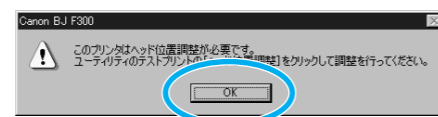
- ① [スタート]をクリックし、[設定]-[プリンタ]を選択する。



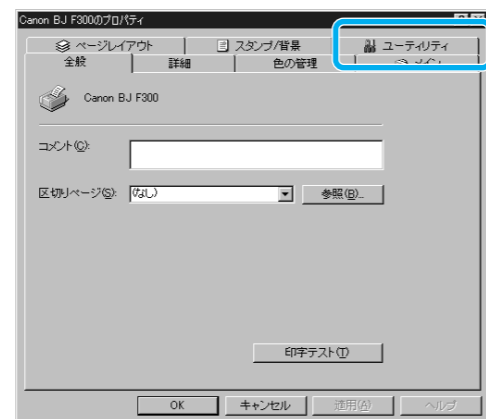
- ② BJ F300のアイコンをクリックし、[ファイル]メニューから[プロパティ]を選択する。



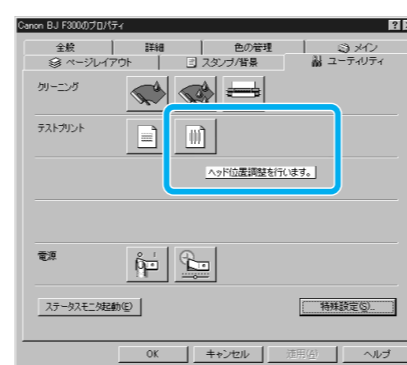
- ③ 以下のメッセージが表示されたら、[OK]をクリックする。



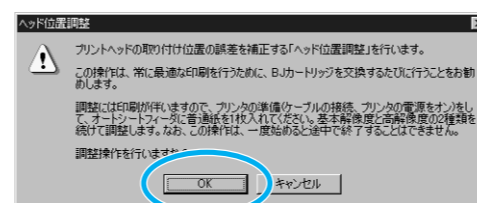
- ④ [ユーティリティ]タブをクリックする。



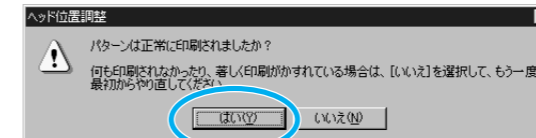
- ⑤ プリンタに、A4の普通紙を2枚セットする。セットされていることを確認したら、をクリックする。



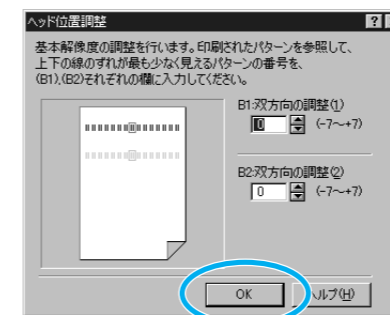
- ⑥ 以下のメッセージが表示されたら、[OK]をクリックする。



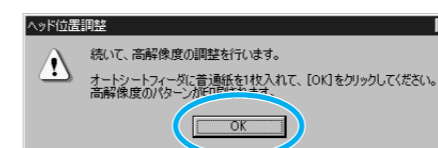
- ⑦ 位置調整のためのパターンが印刷されたら、確認のメッセージに対し、[はい]をクリックする。



- ⑧ (B1)と(B2)のそれぞれのパターンのうち、各線がぴったり重なっているものの番号を入力し、[OK]をクリックする。

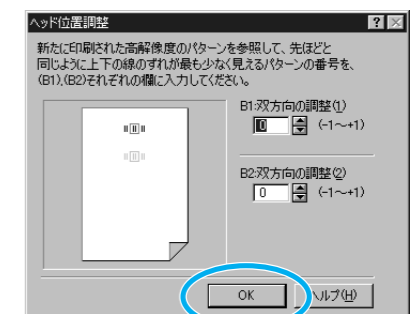


- ⑨ 再びメッセージが表示されたら、用紙がセットされていることを確認して[OK]をクリックする。



さらに細かい調整をするためのパターンが印刷されます。

- ⑩ (B1)と(B2)のそれぞれのパターンのうち、各線がぴったり重なっているものの番号を入力し、[OK]をクリックする。



- ⑪ 完了のメッセージが表示されたら、[OK]をクリックする。

これでプリントヘッドの位置が調整されました。

これでプリンタの準備作業は終わりです。印刷のしかたについては『基本操作ガイド』をご覧ください。



Free Manuals Download Website

<http://myh66.com>

<http://usermanuals.us>

<http://www.somanuals.com>

<http://www.4manuals.cc>

<http://www.manual-lib.com>

<http://www.404manual.com>

<http://www.luxmanual.com>

<http://aubethermostatmanual.com>

Golf course search by state

<http://golfingnear.com>

Email search by domain

<http://emailbydomain.com>

Auto manuals search

<http://auto.somanuals.com>

TV manuals search

<http://tv.somanuals.com>