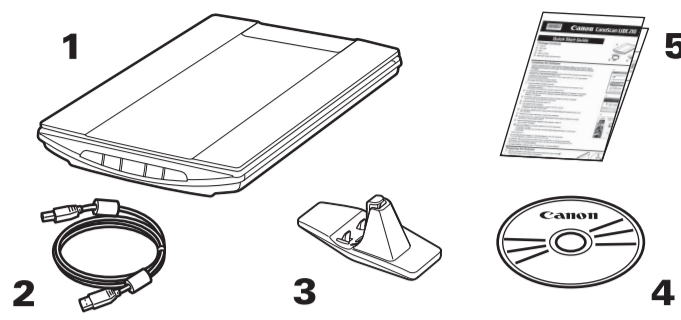




Quick Start Guide

Package Contents

- 1 Scanner
- 2 USB Cable
- 3 Stand
- 4 Setup CD-ROM
- 5 **Quick Start Guide** (this document)



Guía de iniciación rápida

Contenido del paquete

- 1 Escáner
- 2 Cable USB
- 3 Soporte
- 4 CD-ROM de instalación (Setup CD-ROM)
- 5 **Guía de iniciación rápida** (este documento)

Installing the Software

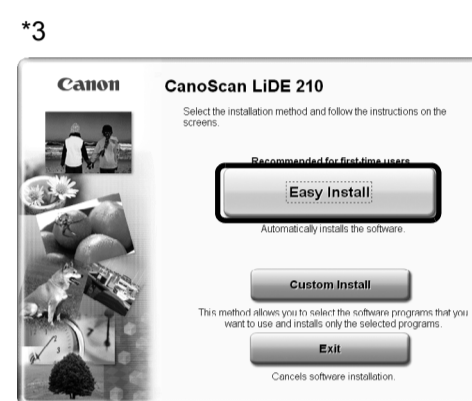
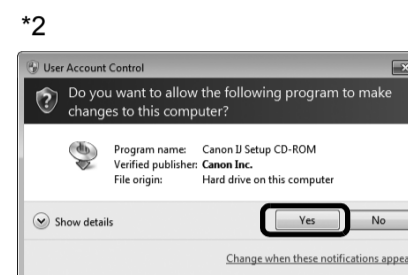
- Do NOT connect the scanner to a computer before installing the software. If you connect the scanner, unplugging the USB cable from the computer. When the **Found New Hardware** screen appears, unplug the USB cable from the computer and click **Cancel**. The screen may close automatically when the USB cable is unplugged.
- Quit all running applications before installation.
- For Windows: Uninstall software bundled with the Canon scanner before upgrading from Windows Vista to Windows 7, then, install the bundled software again.
- For Macintosh: After upgrading from Mac OS X v.10.5 or lower to Mac OS X v.10.6, install software bundled with the Canon scanner.
- Log in as an administrator to install the software.
- Do not switch users during the installation process.

- 1 Place the **Setup CD-ROM** in the drive.
For Macintosh: Double-click the **Setup** icon. Enter the administrator ID and password on the authentication dialog box.
For Windows XP and Macintosh, skip step 2 and go to step 3.
- 2 For Windows 7/Windows Vista, when the **AutoPlay** dialog box (*1) appears, run the setup program, and then click **Yes** or **Continue** to proceed when the **User Account Control** dialog box (*2) appears.
- 3 If prompted, select your language and place of residence, and then click **Next**.
In some countries, these dialog boxes will not appear.
- 4 Click **Easy Install** on the main menu (*3).
- 5 Click **Install** to start installation.
Carefully read the License Agreement, and then click **Yes** to proceed.
For Macintosh, skip step 6 and go to step 7.
- 6 For Windows, carefully read the **Please Allow All Install Wizard Processes** screen, and then click **Next**.
- 7 Follow the on-screen instructions to perform the installation.
- 8 For users in the U.S.A., when the **User Registration** screen appears, follow the on-screen instructions to ensure product support.
- 9 When the **Extended Survey Program** screen appears, confirm it.
If you can agree, click **Agree**.
- 10 When the installation is complete, follow the on-screen instructions.
For Windows: Click **Exit**.
For Macintosh: Click **Exit**. If you click **OK** on the **Canon Solution Menu EX** dialog box, Solution Menu EX will appear.

<Solution Menu EX>
You can select either MP Navigator EX, "On-Screen Manual", or the Online Registration.
* The Online Registration is available for users in the U.S.A. only.

For Windows: When you start up your computer next time, Solution Menu EX will appear automatically. When you restart your computer, perform the operation of "Preparing the Scanner" in advance.
If only **Help & Settings** menu is displayed in Solution Menu EX, connect the scanner to your computer and wait a while, and then refer to the Solution Menu EX online help and set up the scanner.

For Macintosh: If the **Canon Solution Menu EX** icon is not found in the Dock, you can start Solution Menu EX from "About Solution Menu EX" in "On-Screen Manual". To add the **Canon Solution Menu EX** icon to the Dock, refer to the Solution Menu EX online help.



Instalación del software

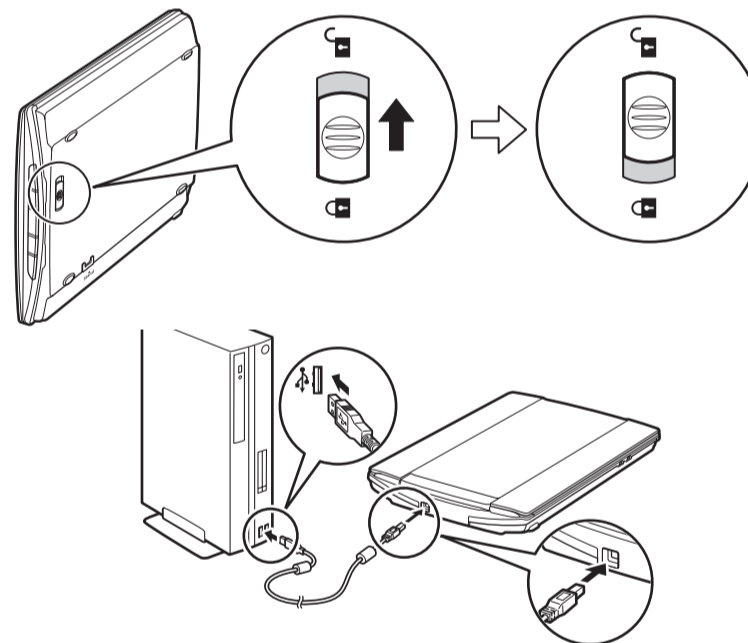
- NO conecte el escáner al ordenador sin antes instalar el software. Si lo conecta, desenchufe el cable USB del ordenador. Cuando aparezca la pantalla **Nuevo hardware encontrado (Found New Hardware)**, desconecte el cable USB del ordenador y haga clic en **Cancelar (Cancel)**. La pantalla se puede cerrar automáticamente al desconectar el cable USB.
- Antes de la instalación, salga de todas las aplicaciones que se estén ejecutando.
- Para Windows: desinstale el software que acompaña al escáner Canon antes de actualizar de Windows Vista a Windows 7; a continuación, vuelva a instalar este software.
- Para Macintosh: después de actualizar desde Mac OS X v.10.5 o una versión inferior a Mac OS X v.10.6, instale el software que acompaña al escáner Canon.
- Para instalar el software, inicie la sesión como administrador.
- No cambie de usuario durante el proceso de instalación.
- Consulte la "Información adicional para usuarios españoles" para instalar la versión en español.

- 1 Introduzca el **CD-ROM de instalación (Setup CD-ROM)** en la unidad.
Para Macintosh: haga doble clic en el icono **Setup**. Introduzca el ID de administrador y la contraseña en el cuadro de diálogo de autenticación.
Para Windows 2000/XP y Macintosh, omita el paso 2 y vaya al paso 3.
- 2 Para Windows 7/Windows Vista, cuando aparezca el cuadro de diálogo **Reproducción automática (AutoPlay)** (*1), ejecute el programa de instalación y, a continuación, haga clic en **Sí (Yes)** o **Continuar (Continue)** para proseguir cuando aparezca el cuadro de diálogo **Control de cuentas de usuario (User Account Control)**.
- 3 Si se le solicita, seleccione el idioma y el lugar de residencia y, a continuación, haga clic en **Siguiente (Next)**.
En algunos países no aparecerán estos cuadros de diálogo.
- 4 Haga clic en **Instalación simple (Easy Install)** en el menú principal (*3).
- 5 Haga clic en **Instalar (Install)** para iniciar la instalación.
Lea atentamente el Contrato de licencia y, a continuación, haga clic en **Sí (Yes)** para continuar.
Para Macintosh, omita el paso 6 y continúe con el 7.
- 6 Para Windows, lea atentamente la pantalla **Permita todos los procesos del asistente de instalación (Please Allow All Install Wizard Processes)** y, a continuación, haga clic en **Siguiente (Next)**.
- 7 Siga las instrucciones que aparezcan en la pantalla para realizar la instalación.
- 8 Para usuarios de Estados Unidos, cuando aparezca la pantalla **Registro de usuario (User Registration)**, siga las instrucciones en pantalla para asegurar la asistencia para el producto.
- 9 Cuando aparezca la pantalla **Extended Survey Program**, léala.
Si está de acuerdo, haga clic en **Aceptar (Agree)**.
- 10 Siga las instrucciones que aparezcan en la pantalla cuando finalice la instalación.
Para Windows: haga clic en **Salir (Exit)**.
Para Macintosh: haga clic en **Salir (Exit)**. Si hace clic en **Aceptar (OK)** en el cuadro de diálogo **Canon Solution Menu EX**, aparecerá Solution Menu EX.

<Solution Menu EX>
Puede seleccionar MP Navigator EX, "Manual en pantalla" o el Registro en línea (Online Registration).
* El Registro en línea (Online Registration) sólo está disponible para usuarios de Estados Unidos.
Para Windows: cuando inicie el ordenador la próxima vez, Solution Menu EX aparecerá automáticamente. Cuando reinicie el ordenador, realice primero la operación de "Preparación del escáner".
Si sólo aparece el menú **Ayuda y configuración (Help & Settings)** en Solution Menu EX, conecte el escáner al ordenador, espere unos instantes, consulte la ayuda en línea de Solution Menu EX y configure el escáner.
Para Macintosh: si no se encuentra el icono **Canon Solution Menu EX** en el Dock, se puede iniciar Solution Menu EX desde "Acerca de Solution Menu EX" en el "Manual en pantalla". Para agregar el icono **Canon Solution Menu EX** al Dock, consulte la ayuda en línea de Solution Menu EX.

Preparing the Scanner

- 1 Slide the lock switch on the bottom of the scanner toward the unlock mark (🔓).
• Always lock the scanner when carrying or transporting it.
- 2 Connect the scanner to your computer with the supplied USB cable.
• Only use the USB cable provided with the scanner. Use of other cables may lead to a malfunction.
• Do not touch the metallic parts of the USB connector.
• The scanner does not have a power switch. The power is activated as soon as the computer is turned on.
• When the scanner is connected to the USB 1.1 port and **This device can perform faster or HI-SPEED USB Device Plugged into non-HI-SPEED USB Hub** message appears, ignore the message. The scanner operates in this condition without problems.

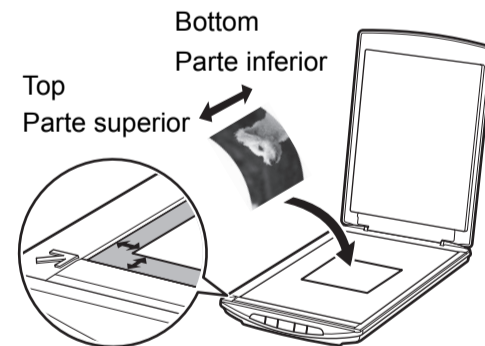


Preparación del escáner

- 1 Deslice el interruptor de bloqueo situado en la parte inferior del escáner a la posición de desbloqueo (🔓).
• Siempre que transporte el escáner, bloquéelo.
- 2 Conecte el escáner al ordenador con el cable USB suministrado.
• Utilice sólo el cable USB suministrado con el escáner. El uso de otros cables puede provocar un fallo de funcionamiento.
• No toque las piezas metálicas del conector USB.
• El escáner no dispone de interruptor de encendido. La alimentación se activa cuando se enciende el ordenador.
• Si conecta el escáner a un puerto USB 1.1 y aparece el mensaje **Este dispositivo puede funcionar más rápidamente (This device can perform faster)** o **Dispositivo USB de alta velocidad conectado en un concentrador USB no de alta velocidad (HI-SPEED USB Device Plugged into non-HI-SPEED USB Hub)**, haga caso omiso de dicho mensaje. Pese a ello, el escáner funcionará sin problemas.

Try Scanning

- 1 Place a color photo document with the side to be scanned facing down on the platen glass at least 0.4 in. (1 cm) away from the edges of the platen glass, and then close the document cover.
- 2 Start MP Navigator EX.
For Windows: Double-click the **Canon Solution Menu EX** icon, and then click the **MP Navigator EX 4.0** icon under **Start Application** menu.
For Macintosh: Click the **Canon Solution Menu EX** icon in the Dock, and then click the **MP Navigator EX** icon under **Start Application** menu.
- 3 Click **Photos/Documents (Platen)**.
- 4 Select **Color Photo** in **Document Type**.
- 5 Click **Scan** to start scanning.
• Do not move the scanner while it is operating.
• Do not see the light source directly during a scan job.
- 6 When prompted that the scanning completed, click **Exit**.
- 7 Click **Save** to save the images and close MP Navigator EX (*1).



Prueba de escaneo

- 1 Coloque un documento fotográfico en color con el lado que se va a escanear hacia abajo en el cristal de la platina a al menos 0,4 pulgadas (1 cm) de los bordes de éste y, a continuación, cierre la cubierta de documentos.
- 2 Inicie MP Navigator EX.
Para Windows: haga doble clic en el icono **Canon Solution Menu EX** y, a continuación, haga clic en el icono **MP Navigator EX 4.0** en el menú **Iniciar aplicación (Start Application)**.
Para Macintosh: haga clic en el icono **Canon Solution Menu EX** del Dock y, a continuación, haga clic en el icono **MP Navigator EX** del menú **Iniciar aplicación (Start Application)**.
- 3 Haga clic en **Fotos/Documents (Platina) (Photos/Documents (Platen))**.
- 4 Seleccione **Foto en color (Color Photo)** en **Tipo de documento (Document Type)**.
- 5 Haga clic en **Escanear (Scan)** para iniciar el escaneo.
• No mueva el escáner mientras esté funcionando.
• No mire directamente a la fuente de luz mientras esté escaneando.
- 6 Cuando se indique que el escaneo ha finalizado, haga clic en **Salir (Exit)**.
- 7 Haga clic en **Guardar (Save)** para guardar las imágenes y cierre MP Navigator EX (*1).

Using the Scanner Buttons

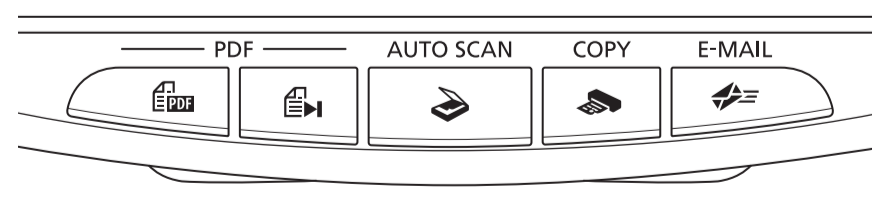
SCAN START Button
Saves the scanned image as a PDF file.

FINISH Button
Ends the operation and saves the scanned image in a PDF file.

AUTO SCAN Button
Discriminates the document type automatically, then scans and saves it with appropriate settings.

COPY Button
Prints (copies) the scanned image with a printer.

E-MAIL Button
Attaches the scanned image to a new e-mail message.



Utilización de los botones del escáner

Botón INICIAR ESCÁNER (SCAN START)
Guarda la imagen escaneada como un archivo PDF.

Botón FINALIZAR (FINISH)
Concluye la operación y guarda la imagen escaneada como un archivo PDF.

Botón AUTO SCAN
Diferencia automáticamente el tipo de documento y, a continuación, lo escanea y guarda con los ajustes adecuados.

Botón COPIA (COPY)
Imprime (copia) la imagen escaneada mediante una impresora.

Botón E-MAIL
Adjunta la imagen escaneada a un mensaje de correo electrónico nuevo.

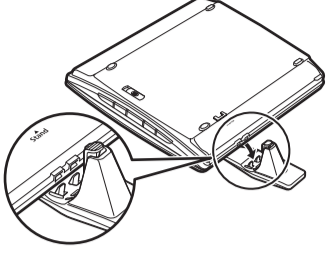
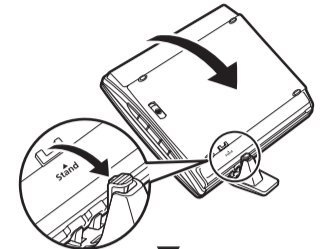
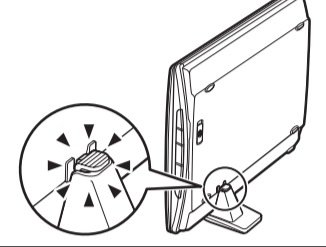
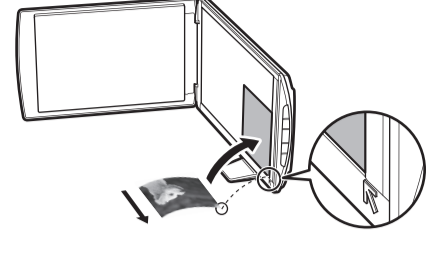
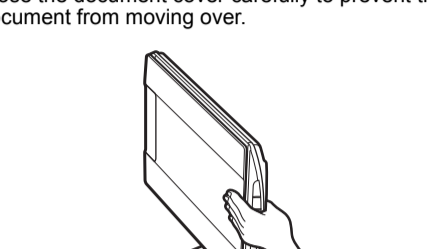
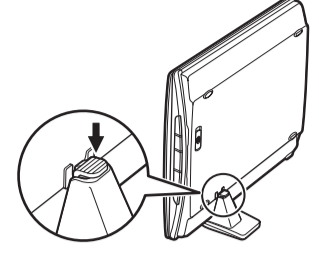
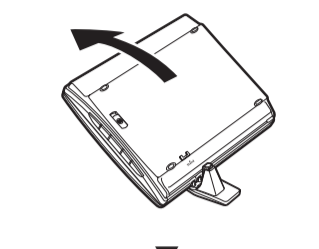
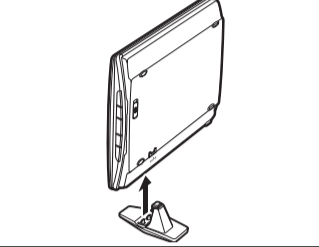
• Para Macintosh: si no ha reiniciado el ordenador desde que se instaló el software, deberá hacerlo antes de utilizar los botones del escáner.

See the back page for the instructions for "Scanning in the Upright Position".

Para obtener instrucciones sobre el "escaneo en la posición vertical", consulte la contraportada.

Scanning in the Upright Position

This scanner can be used in the upright position. Use the supplied stand when scanning on the stand.

Setting the Stand	Positioning an Item	Removing the Stand
<p>Put the scanner on the stand, fitting the two holes on the scanner side to the projections on the stand.</p>  <p>Lean the scanner toward the stand.</p>  <p>Fasten the stand hook to the marked position on the scanner until it clicks.</p> 	<p>Place a document on the document glass.</p>  <p>Close the document cover carefully to prevent the document from moving over.</p> 	<p>To remove the scanner from the stand, press the hook.</p>  <p>Release the scanner from the hook.</p>  <p>Lift the scanner off.</p> 

Refer to "On-Screen Manual" for further information about ScanGear, MP Navigator EX, Scanner Buttons, and Troubleshooting. To start "On-Screen Manual", double-click the on-screen manual icon on the desktop.

*In this guide, Windows 7 operating system Home Premium screenshots are used to illustrate explanations common to all operating systems.

Additionally, the every edition of Windows 7 is referred to as Windows 7, the every edition of Windows Vista operating system as Windows Vista, and Windows XP Home Edition/Professional as Windows XP.

Specifications

		CanoScan LiDE 210
Scanner Type		Flatbed
Sensor Type		CIS (Color Contact Image Sensor)
Light Source		3-color (RGB) LED
Optical Resolution ^{*1}		4800 x 4800 dpi
Selectable Resolution		25-19200 dpi (ScanGear)
Scanning Bit Depth	Color	48 bit input (16bit input for each color (RGB)), 48 bit or 24 bit output (16bit or 8bit output for each color (RGB))
	Grayscale	16 bit input / 8 bit output
Interface		Hi-Speed USB ^{*2}
Maximum Document Size		A4/Letter: 8.5" x 11.7" (216 x 297 mm)
Scanner Buttons		5 buttons (PDF x 2, AUTO SCAN, COPY, E-MAIL)
Operating Range	Temperature	5°C to 35°C (41°F to 95°F)
	Humidity	10% to 90% RH (no condensation)
Power Requirements		Supplied via USB port (No external adapter required)
Power Consumption		In operation: 2.5 W maximum, Stand-by: 1.4 W ^{*3} , Suspend: 11 mW ^{*3}
Exterior Dimensions (W) x (D) x (H)		9.9 x 14.4 x 1.6 in. (250 x 365 x 39 mm)
Weight		Approximately 1.6 kg (3.4 lbs.)

*1 Optical Resolution represents the maximum sampling rate based on ISO 14473.

*2 The fastest speed in Hi-Speed USB mode on Windows PC. Transfer time is not included. Scanning speed varies according to the document types, scan settings, or specifications of the computer.

*3 USB connection to PC.

• Specifications are subject to change without notice.

Model Name: K10353 (CanoScan LiDE 210)

FCC Notice (U.S.A. Only)

Model Number : K10353

This device complies with Part 15 of the FCC Rules. Operation is subject to the following two conditions: (1) This device may not cause harmful interference, and (2) this device must accept any interference received, including interference that may cause undesired operation.

Note: This equipment has been tested and found to comply with the limits for a Class B digital device, pursuant to Part 15 of the FCC Rules. These limits are designed to provide reasonable protection against harmful interference in a residential installation. This equipment generates, uses and can radiate radio frequency energy and, if not installed and used in accordance with the instructions, may cause harmful interference to radio communications. However, there is no guarantee that interference will not occur in a particular installation. If this equipment does cause harmful interference to radio or television reception, which can be determined by turning the equipment off and on, the user is encouraged to try to correct the interference by one or more of the following measures:

- Reorient or relocate the receiving antenna.
- Increase the separation between the equipment and receiver.
- Connect the equipment into an outlet on a circuit different from that to which the receiver is connected.
- Consult the dealer or an experienced radio/TV technician for help.

Use of a shielded cable is required to comply with Class B limits in Subpart B of Part 15 of the FCC Rules.

Do not make any changes or modifications to the equipment unless otherwise specified in the manual. If such changes or modifications should be made, you could be required to stop operation of the equipment.

Canon U.S.A., Inc.
One Canon Plaza
Lake Success, NY 11042
1-516-328-5600



As an ENERGY STAR® Partner, Canon Inc. has determined that this product meets the ENERGY STAR guidelines for energy efficiency.

Warning

When you use this product, you should pay attention to the following legal issues:

- Scanning of certain documents, such as bank notes (bank bills), government bonds and public certificates, may be prohibited by law and may result in criminal and/or civil liability.
- You may be required under law to obtain authorization from a person possessing copyrights or other legal rights to the item being scanned.
- If you are uncertain of the legality of scanning any particular item, you should consult your legal adviser in advance.

- Microsoft is a registered trademark of Microsoft Corporation.
- Windows is a trademark or registered trademark of Microsoft Corporation in the U.S. and/or other countries.
- Windows Vista is a trademark or registered trademark of Microsoft Corporation in the U.S. and/or other countries.
- Macintosh and Mac are trademarks of Apple Inc., registered in the U.S. and other countries.
- Adobe, Adobe RGB and Adobe RGB (1998) are either registered trademarks or trademarks of Adobe Systems Incorporated in the United States and/or other countries.
- Other names and products not mentioned above may be registered trademarks or trademarks of their respective companies.

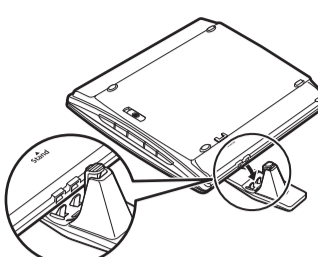
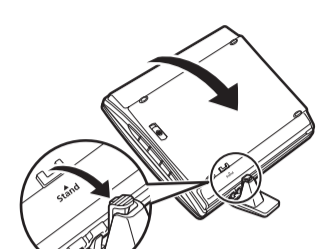
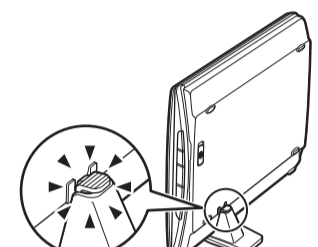
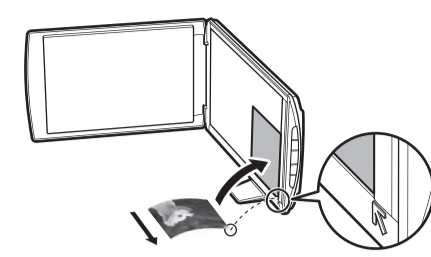

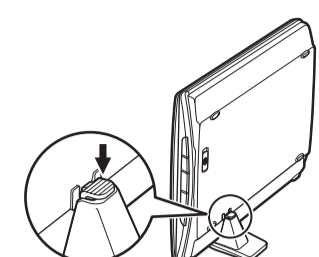
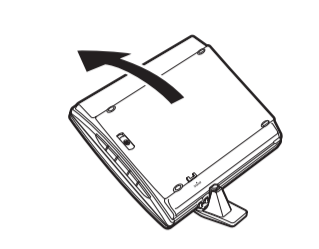
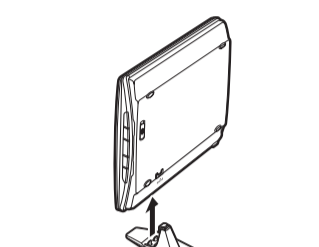
CANON U.S.A. INC.
One Canon Plaza, Lake Success, NY 11042 U.S.A.

CANON AUSTRALIA PTY LTD
1 Thomas Holt Drive, North Ryde, Sydney N.S.W. 2113, Australia

CANON NEW ZEALAND LIMITED
Akoranga Business Park, Akoranga Drive, Northcote, Auckland, New Zealand

Escaneado en la posición vertical

Este escáner se puede utilizar en posición vertical. Cuando escanee en vertical, utilice el soporte incluido.

Instalación del soporte	Colocación de un documento	Extracción del soporte
<p>Coloque el escáner sobre el soporte, encajando los dos orificios del lateral del escáner en las partes salientes del soporte.</p>  <p>Apoye el escáner sobre el soporte.</p>  <p>Asegure el enganche del soporte en la posición marcada en el escáner hasta que encaje.</p> 	<p>Coloque el documento sobre el cristal de documentos.</p>  <p>Cierre la cubierta de documentos con cuidado para evitar que el documento se mueva.</p> 	<p>Para extraer el escáner del soporte, presione el enganche.</p>  <p>Suelte el escáner del enganche.</p>  <p>Levante el escáner.</p> 

Consulte el "Manual en pantalla" para obtener información adicional acerca de ScanGear, MP Navigator EX, los botones del escáner y la resolución de problemas. Para iniciar el "Manual en pantalla", haga doble clic en el icono del manual del escritorio.

*En esta guía se utilizan capturas de pantalla del sistema operativo Windows 7 Home Premium para ilustrar las explicaciones comunes a todos los sistemas operativos.

Además, en ella nos referiremos a cualquier edición del sistema operativo Windows 7 como Windows 7, a cualquier edición de Windows Vista, como Windows Vista; y de Windows XP Home Edition/Professional, como Windows XP.

Especificaciones

		CanoScan LiDE 210
Tipo de escáner		Escáner plano
Tipo de sensor		CIS (Color Contact Image Sensor) (Sensor de imagen de contacto de color)
Fuente de luz		LED de 3 colores (RGB)
Resolución óptica ^{*1}		4800 x 4800 ppp
Resolución seleccionable		25-19200 ppp (ScanGear)
Profundidad de bits de escaneado	Color	Entrada de 48 bits (entrada de 16 bits para cada color (RGB)), salida de 48 o 24 bits (salida de 16 u 8 bits para cada color (RGB))
	Escala de grises	Entrada de 16 bits/salida de 8 bits
Interfaz		USB Hi-Speed ^{*2}
Tamaño máximo de documento		A4/Carta: 8,5" x 11,7" (216 x 297 mm)
Botones del escáner		5 botones (PDF x 2, AUTO SCAN, COPIA (COPY), E-MAIL)
Rango de funcionamiento	Temperatura	De 5 °C a 35 °C (de 41 °F a 95 °F)
	Humedad	Del 10 al 90% (humedad relativa sin condensación)
Requisitos de alimentación		Suministrada a través del puerto USB (no requiere un adaptador externo)
Consumo eléctrico		En funcionamiento: 2,5 W máximo, en espera: 1,4 W ^{*3} , suspendido: 11 mW ^{*3}
Dimensiones exteriores (An) x (Pr) x (Al)		9,9 x 14,4 x 1,6 pulg. (250 x 365 x 39 mm)
Peso		1,6 kg (3,4 libras) aprox.

*1 La resolución óptica representa la frecuencia de muestreo máxima según la norma ISO 14473.

*2 Velocidad máxima en el modo USB Hi-Speed en ordenadores con Windows. No incluye el tiempo de transferencia. La velocidad de escaneado varía en función de los tipos de documentos, los ajustes de escaneado o las especificaciones del ordenador.

*3 Conexión USB al ordenador.

• Las especificaciones pueden cambiar sin previo aviso.

Nombre de modelo: K10353 (CanoScan LiDE 210)



Como miembro de ENERGY STAR®, Canon Inc. ha determinado que este producto cumple las directrices ENERGY STAR de eficiencia energética.

Advertencia

Cuando utilice este producto, tenga en cuenta los siguientes aspectos legales:

- El escaneado de determinados documentos, como billetes de banco (letras bancarias), bonos del estado y certificados públicos, puede estar prohibido por ley y derivar en responsabilidades civiles o penales.
- Es posible que la legislación obligue a obtener autorización de la persona que posea los derechos de autor u otros derechos legales del elemento que se vaya a escanear.

Si no está seguro de si puede escanear legalmente algún elemento en concreto, consulte primero a su asesor legal.

- Microsoft es una marca comercial registrada de Microsoft Corporation.
- Windows es una marca comercial o una marca comercial registrada de Microsoft Corporation en EE. UU. y/o en otros países.
- Windows Vista es una marca comercial o una marca comercial registrada de Microsoft Corporation en EE. UU. y/o en otros países.
- Macintosh y Mac son marcas comerciales de Apple Inc., registradas en EE. UU. y en otros países.
- Adobe, Adobe RGB y Adobe RGB (1998) son marcas comerciales o marcas comerciales registradas de Adobe Systems Incorporated en Estados Unidos y/o en otros países.
- Otros nombres y productos no relacionados anteriormente pueden ser marcas comerciales o marcas comerciales registradas de sus respectivas compañías.

Free Manuals Download Website

<http://myh66.com>

<http://usermanuals.us>

<http://www.somanuals.com>

<http://www.4manuals.cc>

<http://www.manual-lib.com>

<http://www.404manual.com>

<http://www.luxmanual.com>

<http://aubethermostatmanual.com>

Golf course search by state

<http://golfingnear.com>

Email search by domain

<http://emailbydomain.com>

Auto manuals search

<http://auto.somanuals.com>

TV manuals search

<http://tv.somanuals.com>