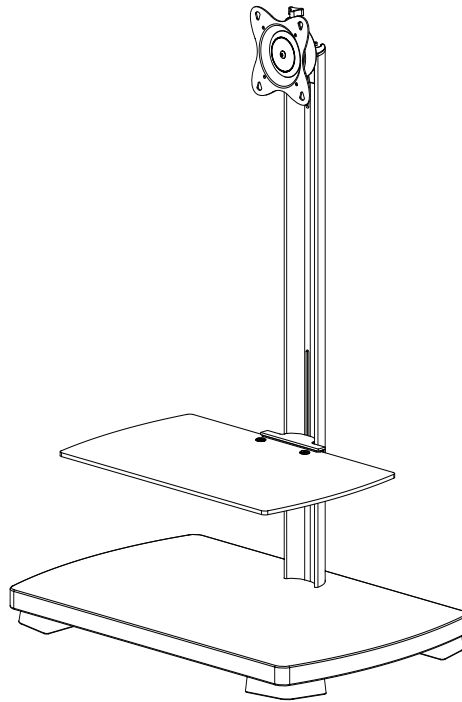


FFSF1A



EN Thank you for choosing the Sanus Systems Flat Panel Foundations FFSF1A. The FFSF1A supports an LCD flat-panel television weighing up to 23 kg (50 lb) and the shelf supports items weighing up to 11 kg (25 lb).

ES Gracias por optar por el mueble de platino FFSF1A de Sanus Systems. El FFSF1A sirve de soporte para un televisor LCD de pantalla plana de hasta 23 kg (50 libras) de peso, mientras que el estante puede soportar artículos de hasta 11 kg (25 libras) de peso.

DE Vielen Dank dafür, dass Ihre Wahl auf Sanus Systems Platinum Furniture FFSF1A gefallen ist. Der FFSF1A trägt ein LCD-Flachbildschirm-TV-Gerät bis 23 kg Gewicht und die Ablage trägt Gegenstände bis 11 kg Gewicht.

FR Merci d'avoir choisi le support FFSF1A de Sanus Systems pour écran plat. Le FFSF1A peut supporter un téléviseur à écran plat pesant jusqu'à 23 kg (50 lb) et le plateau supporter des objets pesant jusqu'à 11 kg (25 lb).

IT La ringraziamo per aver scelto il mobile Platinum per schermo piatto Sanus Systems FFSF1A. L'FFSF1A supporta TV LCD a schermo piatto con peso fino a 23 kg. Lo scaffale supporta oggetti fino a un massimo di 11 kg.

PT Obrigado por ter escolhido o sistema Platinum Furniture da Sanus Systems FFSF1A. O modelo FFSF1A suporta um televisor LCD de tela plana até 23 kg (50 lb) e a prateleira suporta objectos até 11 kg (25 lb).

NL Hartelijk dank dat u heeft gekozen voor de Sanus Systems Platinum Furniture FFSF1A. De FFSF1A ondersteunt een LCD flat panel televisie met een gewicht van maximaal 23 kg (50 lb) en het leggedeelte ondersteunt zaken met een gewicht tot 11 kg (25 lb).

TR Sanus Sistemleri Düz Panel Foundations FFSF1A'yı seçtiğiniz için teşekkür ederiz. FFSF1A, 23 kg'a kadar olan LCD düz panel televizyonları, raf ise ağırlığı 11 kg'a kadar olan nesnelere taşıyabilir.

EL Σας ευχαριστούμε που επιλέξατε τη βάση έδρασης LCD FFSF1A της Sanus Systems. Η FFSF1A μπορεί να στηρίξει επίπεδη τηλεόραση LCD με βάρος μέχρι 23 κιλά και το ράφι δέχεται αντικείμενα που ζυγίζουν μέχρι 11 κιλά.

RU Спасибо, что Вы выбрали крепеж для плоских панелей Platinum Furniture FFSF1A фирмы Sanus Systems. FFSF1A служит для поддержки плоских ЖК ТВ весом до 23 кг, а полка выдерживает вес до 11 кг.

DA Tak for at have valgt Sanus Systems Fladskærmsfundament FFSF1A. FFSF1A supporterer et LCD fladskærmsfjernsyn, som vejer op til 23 kg (50 lb) og konsollen supporterer genstande, som vejer op til 11 kg (25 lb).

FI Kiitos, että valitsit taulutelevisiaille tarkoitettun Sanus Systems FFSF1A -kalusteen. FFSF1A soveltuu LCD-televisiaille, joiden paino on enintään 23 kg. Hylly kestää 11 kg:n painon.

SV Tack för att du har valt Sanus Systems' väggfäste FFSF1A för platta TV-apparater. Med FFSF1A kan du montera TV-apparater med platta LCD-skärmar som väger upp till 23 kg och hyllan kan bära föremål som väger upp till 11 kg.

NO Takk for at du har valgt et Sanus Systems flatskjermstativ FFSF1A. FFSF1A kan brukes til en flat LCD-skjerm som veier maksimalt 23 kg og hyllen kan belastes med maksimalt 11 kg.

PL Dziękujemy, że wybrali Państwo platynowe meble FFSF1A firmy Sanus Systems pod płaski ekran. Stanowią one oparcie dla płaskich telewizorów LCD o wadze do 23 kg, natomiast półka utrzymuje wagę do 11 kg.

HU Köszönjük, hogy a Sanus Systems FFSF1A sikképernyő-állványt választotta. Az FFSF1A egfeljebb 23 kg súlyú, sikképernyős LCD-televíziókhoz készült, a polc teherbírása pedig egfeljebb 11 kg.

RO Mulțumim pentru alegerea unui suport stand pentru televizor Flat Panel FFSF1A Sanus Systems. FFSF1A suportă susținerea unui televizor LCD flat panel cu greutatea până la 23 kg și raftul suportă o greutate maximă de 11 kg.

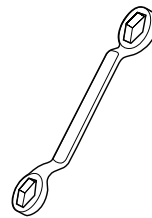
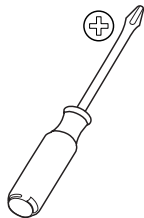
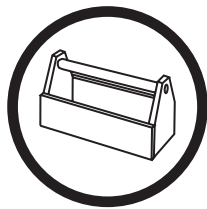
CS Děkujeme, že jste si vybrali základnu pro ploché panely FFSF1A od společnosti Sanus Systems. Výrobek FFSF1A lze použít pro ploché televize LCD o maximální hmotnosti 23 kg (50 liber) a police unese předměty do hmotnosti 11 kg (25 liber).

SL Hvala, da ste izbrali stojalo za ploske zaslonne Sanus Systems FFSF1A. Ta je zasnovan za montiranje LCD televizorjev s ploskim zaslonom do teže 23 kg (50 lb), polica pa podpira predmete do teže 11 kg (25 lb).

HR Hvala Vam što ste odabrali FFSF1A Sanus Sustave stalaka ravnih ekrana. FFSF1A podržava ravni LCD televizor težine do 23 kg dok nosač podržava predmete do 11 kg težine.

SK Ďakujeme Vám, že ste si vybrali základňu pre plochú obrazovku Sanus Systems, model FFSF1A. Produkt FFSF1A unesie plochý LCD televizor s váhou do 23 kg (50 lb) a polička unesie predmety vážiace do 11 kg (25 lb).

- EN** ⚠️ **WARNING:** Do not use this product for any purpose not explicitly specified by Sanus Systems. Improper installation may cause property damage or personal injury. If you do not understand these directions or have doubts about the safety of the installation, contact Sanus Systems Customer Service, or call a qualified contractor. Sanus Systems is not liable for damage or injury caused by incorrect mounting, assembly or use.
- ES** ⚠️ **¡ATENCIÓN!** No utilice este producto para ningún fin que no sea explícitamente especificado por Sanus Systems. Una instalación inadecuada puede provocar daños materiales o lesiones personales. Si no entiende las instrucciones de montaje o tiene alguna duda sobre la seguridad de la instalación, contacte con Sanus Systems o llame a un operario cualificado. Sanus Systems no es responsable de daños o lesiones causados por el montaje, ensamblaje o uso incorrectos.
- DE** ⚠️ **WARNUNG:** Verwenden Sie dieses Produkt nicht für Zwecke, die von Sanus Systems nicht ausdrücklich angegeben wurden. Falsche Montage kann Sachbeschädigungen oder Körperverletzungen zur Folge haben. Falls Sie diese Anleitung nicht verstehen oder Zweifel bezüglich der Sicherheit der Montage haben, setzen Sie sich bitte dem Sanus Systems-Kundendienst in Verbindung oder ziehen Sie einen qualifizierten Unternehmer zu Rate. Sanus Systems haftet nicht für Schäden oder Verletzungen, die durch falsche Montage, falschen Zusammenbau oder falsche Benutzung verursacht werden.
- FR** ⚠️ **AVERTISSEMENT:** N'utilisez pas ce produit à une fin non spécifiée expressément par Sanus Systems. Une installation incorrecte peut entraîner des préjudices corporels ou des dommages matériels. Si vous ne comprenez pas ces instructions ou si vous avez des doutes quant à la sécurité de l'installation, veuillez contacter le service clientèle de Sanus Systems ou un installateur qualifié. Sanus Systems n'est pas responsable des dommages ou des préjudices causés par un montage, un assemblage ou une utilisation incorrects.
- IT** ⚠️ **AVVERTENZA:** Il presente prodotto non deve essere usato per scopi diversi da quelli chiaramente specificati da Sanus Systems. Un'installazione scorretta può esporre al rischio di danni a cose o lesioni personali. Qualora le presenti istruzioni non fossero comprese appieno, o in caso di dubbi per quanto attiene la sicurezza d'installazione, contattare il Servizio Clienti di Sanus Systems o altra persona qualificata. Sanus Systems non potrà essere ritenuta responsabile di alcun danno o lesione derivante da montaggio, assemblaggio o uso scorretto.
- PT** ⚠️ **ATENÇÃO:** Não use o produto para nenhuma finalidade que não tenha sido explicitamente especificada pela Sanus Systems. Uma instalação inadequada poderá causar danos de propriedade ou ferimentos pessoais. Se não compreender as instruções ou se tiver dúvidas sobre a segurança da instalação, por favor contacte o Centro de Atendimento ao Cliente da Sanus Systems ou consulte um técnico de instalações. A Sanus Systems não se responsabiliza por danos ou ferimentos causados pela incorrecta montagem e fixação ou pelo uso inadequado.
- NL** ⚠️ **WAARSCHUWING:** Gebruik dit product niet voor doeleinden die niet expliciet zijn gespecificeerd door Sanus Systems. Onjuiste installatie kan leiden tot schade aan eigendommen of persoonlijk letsel. Wanneer u deze aanwijzingen niet begrijpt, of twijfelt over de veiligheid van de installatie, neem dan contact op met de afdeling Customer Service van Sanus Systems of met een erkend installateur. Sanus Systems is niet aansprakelijk voor enigerlei letsel of schade die het gevolg is van onjuiste montage, assemblage of gebruik.
- TR** ⚠️ **UYARI:** Bu ürünü Sanus Sistemleri tarafından açıkça belirtilmeyen bir amaç için kullanmayın. Hatalı kurulum kişisel yaralanmaya ya da cihazınızın zarar görmesine neden olabilir. Bu talimatları anlamadıysanız ya da kurulumun düzgün bir şekilde yapıldığından emin değilseniz Sanus Sistemleri Müşteri Hizmet Merkezi ya da yetkili bir uzman ile irtibata geçin. Sanus Sistemleri, hatalı kurulum, tertibat ya da kullanımdan dolayı meydana gelen hasar veya yaralanmalardan hiçbir şekilde sorumlu değildir.
- EL** ⚠️ **ΠΡΟΕΙΔΟΠΟΙΗΣΗ:** Μην χρησιμοποιείτε το προϊόν αυτό για χρήσεις οι οποίες δεν αναφέρονται ρητά από τη Sanus Systems. Τυχόν αντικανονική εγκατάσταση μπορεί να προκαλέσει υλικές ζημιές ή ατομικό τραυματισμό. Εάν δεν αντιλαμβάνεστε αυτές τις οδηγίες ή έχετε αμφιβολίες για την ασφάλεια της εγκατάστασης, επαφή με την Εξυπηρέτηση Πελατών της Sanus Systems ή επικοινωνήστε με εξειδικευμένο εγκαταστάτη. Η Sanus Systems δε φέρει ευθύνη για ζημιές ή τραυματισμό που ενδεχομένως έχει προκληθεί από εσφαλμένη τοποθέτηση, συναρμολόγηση ή χρήση.
- RU** ⚠️ **ПРЕДУПРЕЖДЕНИЕ:** Не используйте изделие для каких бы то ни было целей, конкретно не оговоренных компанией Sanus Systems. Неправильная установка может привести к повреждению имущества и травме. Если не понимаете данных инструкций или сомневаетесь в безопасности установки, обратитесь в центр обслуживания Sanus Systems или вызовите квалифицированного подрядчика. Sanus Systems не несет ответственности за ущерб и травмы, вызванные неправильной установкой, сборкой и использованием.
- DA** ⚠️ **ADVARSEL:** Brug ikke dette produkt til formål, som ikke er udtrykkeligt specificerede af Sanus Systems. Forkert installation kan medføre skade på materiale eller personskade. Hvis du ikke forstår disse instruktioner, eller er i tvivl om installationsikkerhed, kontakt Sanus Systems Kundeservice eller ring til en kvalificeret installatør. Sanus Systems er ikke ansvarlig for skade eller kvæstelser forårsaget af forkert opbæng, forkert montage eller forkert brug.
- FI** ⚠️ **VAROITUS:** Käytä tuotetta vain siihen tehtävään, johon Sanus Systems on sen tarkoitannut. Jos asennusta ei suoriteta huolellisesti, seurauksena voi olla henkilö- tai omaisuusvahinkoja. Jos et ymmärrä ohjeita tai et ole varma, onko tuote asennettu turvallisesti, kysy neuvoa rakennusalan ammattilaiselta tai ota yhteyttä Sanus Systemsiin. Sanus Systems ei vastaa henkilö- eikä omaisuusvahingoista, jotka aiheutuvat virheellisestä kokoonpanosta, kiinnityksestä tai käytöstä.
- SV** ⚠️ **VARNING:** Använd inte produkten för andra ändamål än de som uttryckligen omnämns av Sanus Systems. Felaktig montering kan leda till skador på föremål och personer. Om du inte förstår beskrivningen eller är tveksam om monteringen är säker, ta kontakt med Sanus Systems' kundtjänst eller en kvalificerad tekniker. Sanus Systems kan inte hållas ansvarig för skador eller olycksfall som förorsakats av felaktig montering, felaktig hopsättning eller felaktig användning.
- NO** ⚠️ **ADVARSEL:** Bruk ikke dette produktet til andre formål enn de som spesifiseres av Sanus Systems. Feil installasjon kan føre til personskade eller materielle skader. Hvis du ikke forstår disse instruksjonene eller tviler på om installasjonen er trygg, bør du kontakte Sanus Systems Customer Service eller tilkalle en kvalifisert snekker. Sanus Systems kan ikke holdes ansvarlig for skade eller legemsskade som skyldes feil montering, feil sammenføyning eller feil bruk. mangler eller er defekte. Sanus Systems kan ikke holdes ansvarlig for skade eller legemsskade som skyldes feil montering, feil sammenføyning eller feil bruk.
- PL** ⚠️ **OSTRZEŻENIE:** Nie wykorzystuj tego produktu do celów innych niż wyraźnie określone przez firmę Sanus Systems. Nieprawidłowa instalacja może spowodować zniszczenie mienia lub obrażenia ciała. Jeśli poniższe wskazówki nie są zrozumiałe lub masz wątpliwości co do bezpieczeństwa instalacji, skontaktuj się z działem obsługi klienta firmy Sanus Systems lub wezwij wykwalifikowanego wykonawcę. Firma Sanus Systems nie ponosi odpowiedzialności za szkody i obrażenia będące wynikiem nieprawidłowego mocowania, montażu czy użytkowania.
- HU** ⚠️ **VIGYÁZAT:** A terméket kizárólag a Sanus Systems által meghatározott célra használja. A szabálytalan összeállítás anyagi kárt vagy személyi sérülést okozhat. Ha nem találja egyértelműnek a jelen utasításokat, vagy kétségei lennének az összeállítás biztonságosságával kapcsolatban, vegye fel a kapcsolatot a Sanus Systems Vevőszolgálatával, esetleg hívjon szakképzett kivitelezőt. A Sanus Systems nem vállal felelősséget a szakszerűtlen összeállításból, összeszerelésből vagy használatból eredő károkról vagy sérülésekről.
- RO** ⚠️ **ATENȚIE:** Nu folosiți acest produs pentru un alt scop decât cel specificat explicit de Sanus Systems. Instalarea necorespunzătoare va cauza avarii aparatului sau leziuni personale. Dacă nu înțelegeți aceste instrucțiuni sau aveți unele îndoieli cu privire la siguranța montajului luați legătura cu serviciul pentru clienți Sanus Systems sau telefonați la un constructor instalator autorizat. Sanus Systems nu este răspunzătoare pentru avarii sau leziuni cauzate de fixarea incorectă, asamblarea sau folosirea incorectă.
- CS** ⚠️ **VAROVÁNÍ:** Používejte tento výrobek výhradně pro účel výslovně stanovený výrobcem Sanus Systems. Nesprávná instalace může vést k poškození majetku nebo zranění osob. Pokud těmto pokynům nerozumíte nebo máte jakékoli pochybnosti ohledně bezpečnosti instalace, kontaktujte oddělení služeb zákazníkům společnosti Sanus Systems nebo zavolejte kvalifikovaného odborníka. Společnost Sanus Systems neodpovídá za poškození nebo zranění způsobená nesprávnou instalací, montáží nebo použitím.
- SL** ⚠️ **OPOZORILO:** Tega izdelka ne uporabljajte v namene, ki niso strogo določeni s strani Sanus Systems. Nepravilna namestitve lahko povzroči materialno škodo ali telesne poškodbe. Če ne razumete teh navodil ali dvomite v varnost namestitve, se obrnite na center za pomoč strankam Sanus Systems ali pokličite kvalificiranega izvajalca. Sanus Systems ni odgovoren za škodo ali poškodbe povzročene zaradi nepravilne montaže, sestave ali uporabe.
- HR** ⚠️ **UPOZORENJE:** Nemojte koristiti ovaj proizvod u bilo koju svrhu osim one koju je odredila tvrtka Sanus Systems. Nepravilna montaža može prouzročiti oštećenja imovine ili tjelesnu ozljedu. Ukoliko niste razumjeli ove upute ili imate dvojbe u svezi sigurnosti instalacije, kontaktirajte korisničku službu Sanus Systemsa ili nazovite kvalificiranog izvođača radova. Sanus Systems nije odgovoran za štetu niti ozljedu nastalu zbog nepravilne montaže, nepravilnog sastavljanja ili nepravilne uporabe.
- SK** ⚠️ **VAROVANIE:** Nepoužívajte tento výrobok na žiadny účel, ktorý výrobca Sanus Systems výslovné neuvádza. Nesprávna inštalácia môže spôsobiť poškodenie majetku alebo úraz. Ak nerozumiete týmto pokynom alebo máte pochybnosti o bezpečnosti inštalácie, kontaktujte Službu zákazníkom spoločnosti Sanus Systems alebo zavolajte kvalifikovanému dodávateľovi. Sanus Systems nezodpovedá za škodu alebo úraz spôsobený nesprávnou inštaláciou, montážou alebo používaním.



EN Supplied Parts and Hardware

Make sure all parts are included and undamaged. Never use defective parts. If hardware is damaged or missing, contact your local hardware store or Sanus Systems. Before returning products to the point of purchase, contact Sanus Systems. Replacement parts for products purchased through authorized dealers are shipped directly to you.

ES Piezas y Materiales Suministrados

Compruebe que estén incluidas todas las piezas y que estén en buenas condiciones. No use nunca piezas defectuosas. Si hay algún material defectuoso o falta algo, consulte con su almacén de ferretería o llame a Sanus Systems. Antes de devolver algún producto al punto de venta, llame a Sanus Systems. Las piezas de recambio para productos adquiridos a través de concesionarios autorizados le serán enviados a usted directamente.

DE Gelieferte Teile und Beschläge

Vergewissern Sie sich, dass alle Teile vorhanden und unbeschädigt sind. In keinem Fall schadhafte Teile verwenden. Wenn Beschläge beschädigt sind oder fehlen, setzen Sie sich bitte mit Ihrer örtlichen Eisenwarenhandlung oder mit Sanus Systems in Verbindung. Setzen Sie sich, bevor Sie Produkte an die Verkaufsstelle zurückgeben, mit Sanus Systems in Verbindung. Austauschteile für Produkte, die über autorisierte Vertragshändler bezogen wurden, werden direkt an Sie versandt.

FR Pièces et matériel fournis

Veillez à ce que toutes les pièces soient présentes et en bon état. N'utilisez jamais de pièces endommagées. Si du matériel est endommagé ou fait défaut, veuillez contacter votre fournisseur local ou Sanus Systems. Avant de retourner les produits au point de vente, veuillez contacter Sanus Systems. Les pièces de remplacement pour les produits achetés par la voie de distributeur agréés vous seront immédiatement expédiées.

IT Parti ed elementi di montaggio in dotazione

L'utilizzatore deve accertarsi che tutte le parti fornite siano incluse e non presentino segni di danneggiamento. Parti difettose non devono essere utilizzate. Qualora gli elementi di montaggio fossero danneggiati o mancanti, contattare il rivenditore locale degli elementi di montaggio o Sanus Systems. Prima di ritornare i prodotti al punto vendita dove è stato effettuato l'acquisto contattare Sanus Systems. Le parti di ricambio di prodotti acquistati tramite rivenditore autorizzato vengono spedite direttamente all'utilizzatore.

PT Partes e Ferramentas Fornecidas

Verifique se todas as partes foram incluídas e não estão danificadas. Nunca use peças defeituosas. Caso as peças estiverem danificadas ou faltarem, consulte uma loja local ou contacte a Sanus Systems. Por favor contacte a Sanus Systems antes de devolver qualquer produto ao ponto de venda. Peças suplentes de produtos comprados através de ponto de venda autorizado, ser-lhe-ão enviadas directamente.

NL Meegeleverde onderdelen en hardware

Overtuig u ervan dat alle genoemde onderdelen zijn meegeleverd en onbeschadigd zijn. Gebruik nooit defecte onderdelen. Indien er hardware ontbreekt of beschadigd is, neem dan contact op met uw lokale leverancier of met Sanus Systems. Voordat u producten retourneert naar het punt van aankoop, verzoeken wij u eerst contact op te nemen met Sanus Systems. Vervangingsonderdelen voor producten die zijn aangeschaft via een geautoriseerd dealer worden rechtstreeks naar u verzonden.

TR Ürünle Birlikte Verilen Parçalar ve Donanım

Tüm parçaların eksiksiz ve hasarsız olduğundan emin olun. Arızalı parçaları kesinlikle kullanmayın. Donanım hasarlı veya eksikse, yerel donanım bayiiniz veya Sanus Sistemleri ile irtibata geçin. Ürünü satış noktasına iade etmeden önce Sanus Sistemleriyle irtibata geçin. Satın aldığınız ürünlerin yedek parçaları yetkili bayiiler tarafından direkt olarak adresinize gönderilecektir.

EL Παρεχόμενα εξαρτήματα και υλικά συναρμολόγησης

Βεβαιωθείτε ότι όλα τα απαραίτητα εξαρτήματα υπάρχουν και δεν έχουν ελαττώματα. Ποτέ μη χρησιμοποιείτε ελαττωματικά εξαρτήματα. Εάν υλικά τυχόν λείπουν ή είναι ελαττωματικά, επικοινωνήστε με το τοπικό σας κατάστημα διανομής ή τη Sanus Systems. Επικοινωνήστε με τη Sanus Systems πριν από την επιστροφή προϊόντων στο σημείο αγοράς τους. Θα σας αποσταλούν αμέσως ανταλλακτικά εξαρτήματα για προϊόντα μας τα οποία έχετε προμηθευτεί από τους εξουσιοδοτημένους αντιπροσώπους μας.

RU Детали и оборудование, входящее в комплект поставки

Убедитесь в наличии и целостности всех деталей. Никогда не используйте дефектные детали. Если какие-либо металлоизделия повреждены или отсутствуют, обратитесь в местный магазин металлоизделий или на фирму Sanus Systems. Перед тем, как вернуть изделия в место покупки, обратитесь в Sanus Systems. Запасные части для изделий, купленных через авторизованных дилеров, доставляются непосредственно вам.

DA Medfølgende dele og armatur

Sørg for at alle dele er inkluderet og ubeskadiget. Brug aldrig defekte dele. Hvis dit armatur er beskadiget eller mangler, kontakt din lokale isenkræmmer eller Sanus Systems. Kontakt Sanus Systems før produkter returneres til forhandleren. Erstatningsdele til produkter, som er anskaffet hos en autoriseret forhandler, sendes direkte til dig.

FI Mukana tulevat osat ja tarvikkeet

Tarkasta, että kaikki osat ovat mukana ja ehjiä. Älä käytä osia, jos ne ovat viallisia. Jos tarvittavat kiinnitystarvikkeet ovat vioittuneet tai niitä ei ole mukana, kysy niitä rautakaupasta tai ota yhteyttä Sanus Systemsiin. Ota yhteyttä Sanus Systemsiin, ennen kuin palautat tuotteita myyjälle. Valtuutettujen jälleenmyyjien kautta ostettuihin tuotteisiin tarkoitettut vaihto-osat lähetetään suoraan sinulle.

SV Bifogade delar och järnvaror

Kontrollera att alla delar ingår och att de är oskadade. Använd aldrig defekta delar. Om några järnvaror är skadade eller saknas, ta kontakt med din lokala järnhandel eller med Sanus Systems. Innan du lämnar tillbaka produkter till försäljningsstället, ta kontakt med Sanus Systems. Ersättningsdelar till produkter som köpts via auktoriserade återförsäljare skickas direkt till dig.

NO Medleverte deler og beslag

Kontroller at alle deler er komplette og uskadede. Bruk aldri defekte deler. Hvis det er ødelagte eller manglende deler, skal du kontakte din lokale leverandør eller Sanus Systems. Kontakt Sanus Systems før du returnerer produkter til salgsstedet. Reservdelar for produkter som er kjøpt gjennom autoriserte forhandlere sendes direkte til deg.

PL Dostarczone części i osprzęt

Upewnij się, że zostały dołączone wszystkie części i nie są one uszkodzone. Nigdy nie używaj uszkodzonych części. Jeśli brakuje osprzętu lub jest on uszkodzony, udaj się do najbliższego sklepu z narzędziami lub skontaktuj się z firmą Sanus Systems. Zanim dokonasz zwrotu produktu do miejsca zakupu, skontaktuj się z Sanus Systems. Części zamienne do produktów nabytych u autoryzowanych dealerów są dostarczane bezpośrednio do klienta.

HU Mellékelt alkatrészek és szerelvények

Győződjön meg róla, hogy az összes mellékelt alkatrész meg van, azok nem sérültek. Soha ne használjon hibás alkatrészeket. Ha bármely szerelvény sérült vagy hiányzik, vegye fel a kapcsolatot a helyi szerelvénykereskedéssel vagy a Sanus Systemsszel. A terméknek az eladás helyére történő visszajuttatása előtt vegye fel a kapcsolatot a Sanus Systemsszel. A termékhez a hivatalos forgalmazón keresztül vásárolt cserealkatrészeket közvetlenül Önhöz szállítjuk.

RO Părți componente livrate și piese metalice

Asigurați-vă că toate părțile componente necesare sunt incluse și nu sunt deteriorate. Nu folosiți niciodată părți componente defecte. Dacă piesele de fixare sunt deteriorate sau lipsesc vă rugăm luați legătura cu magazinul furnizor local sau cu Sanus Systems. Înainte de a returna produse la punctul de achiziționare luați legătura cu Sanus Systems. Piesele substituente ale produselor predate vă vor fi imediat trimise prin furnizori autorizați.

CS Dodané součásti a montážní materiál

Ujistěte se, že jsou v balení všechny díly a že nejsou poškozeny. Nikdy nepoužívejte poškozené díly. Pokud některé díly chybí nebo jsou poškozeny, obraťte se na nejbližší železářství nebo na společnost Sanus Systems. Před vrácením výrobků do místa nákupu se spojte se společností Sanus Systems. Náhradní díly k výrobkům, které jste zakoupili u autorizovaných prodejců, vám pošleme přímo.

SL Dobavljeni deli in oprema

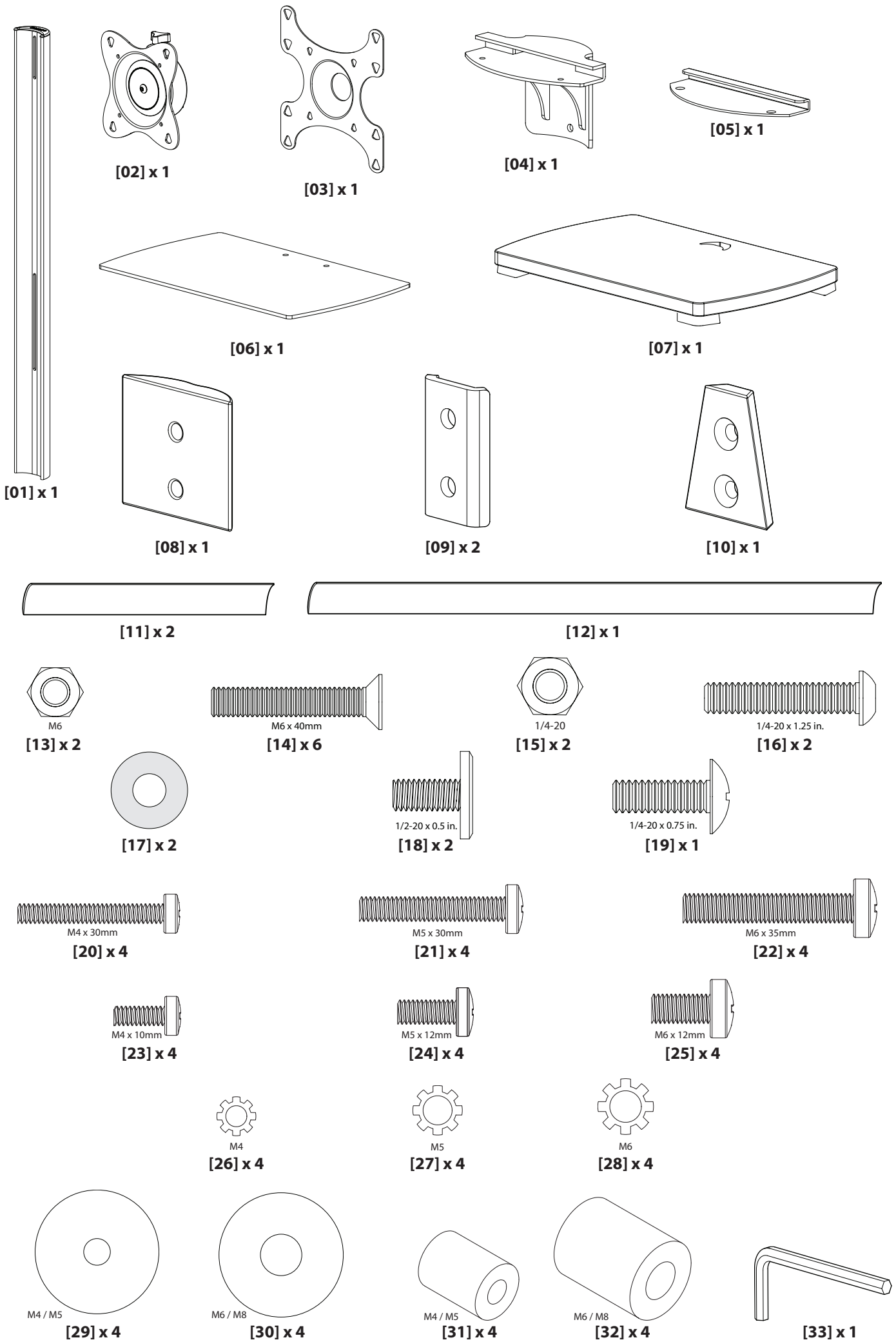
Poskrbite, da so vsi deli vključeni in nepoškodovani. Nikoli ne uporabljajte okvarjenih delov. Če so sestavni kosi poškodovani ali jih ni, se obrnite na lokalno trgovino s takšno opremo ali na Sanus Systems. Preden izdelke vrnete na mesto nakupa, se obrnite na Sanus Systems. Nadomestni deli za izdelke, kupljeni pri pooblaščenih prodajalcih, so poslani neposredno vam.

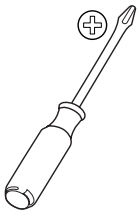
HR Priloženi dijelovi i oprema

Provjerite jesu li svi dijelovi priloženi i neoštećeni. Nikada ne koristite oštećene dijelove. Ako je oprema oštećena ili nije potpuna kontaktirajte lokalnu trgovinu opreme ili Sanus Systems. Prije povrata proizvoda na mjesto kupovine, kontaktirajte Sanus Systems. Zamjenski dijelovi za proizvode kupljene preko ovlaštenih zastupnika biti će dostavljeni Vama direktno.

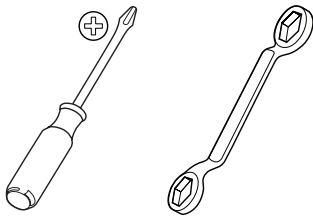
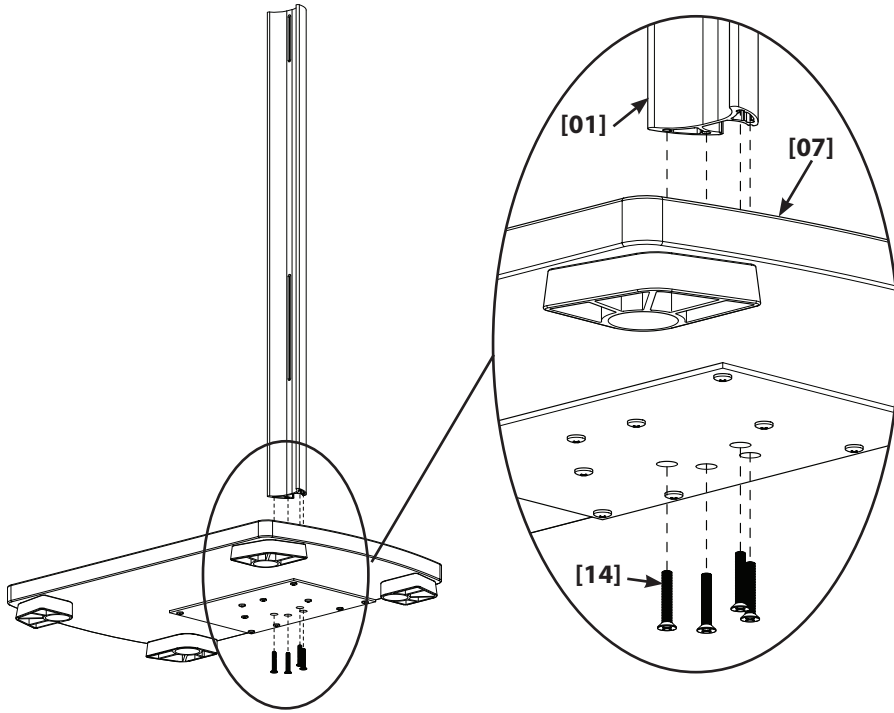
SK Dodávané súčiastky

Uistite sa, či sú všetky súčiastky nepoškodené a či nejaká nechýba. Nikdy nepoužívajte poškodené diely. Ak sú súčiastky poškodené alebo chýbajú, kontaktujte obchod so železiarskym tovarom vo Vašom okolí alebo spoločnosť Sanus Systems. Predtým, ako vrátite výrobky na predajné miesto, kontaktujte spoločnosť Sanus Systems. Náhradné diely k výrobkom kúpeným prostredníctvom autorizovaných predajcov budú Vám budú zaslané priamo.

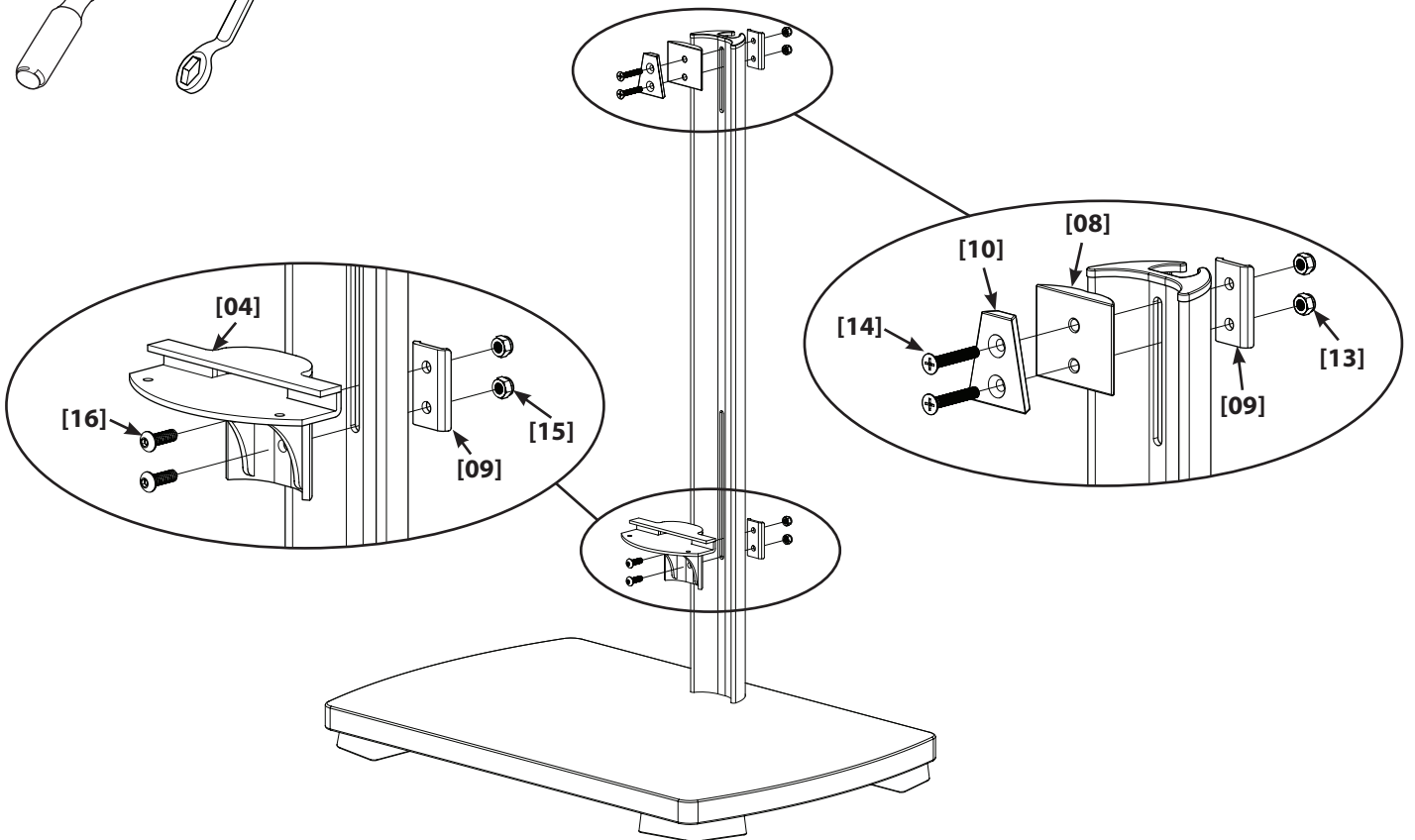




1



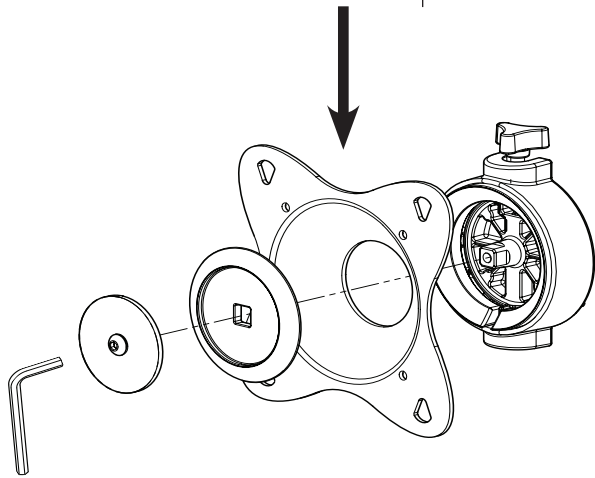
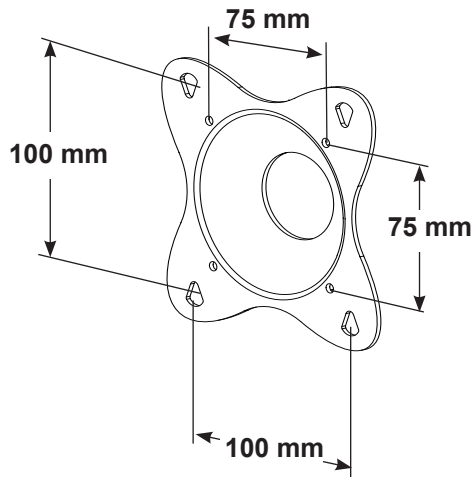
2





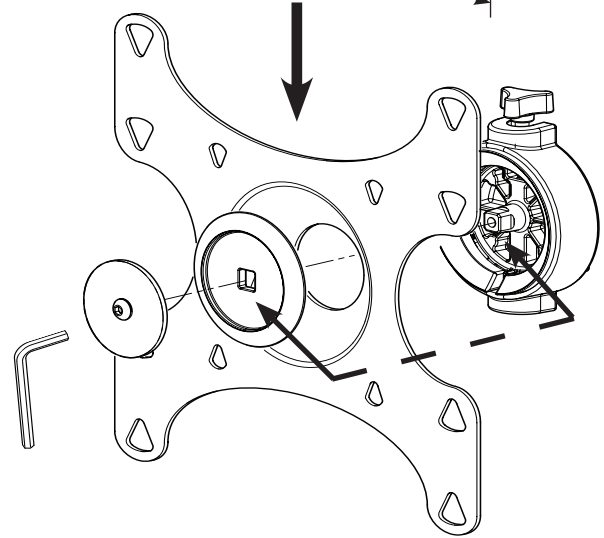
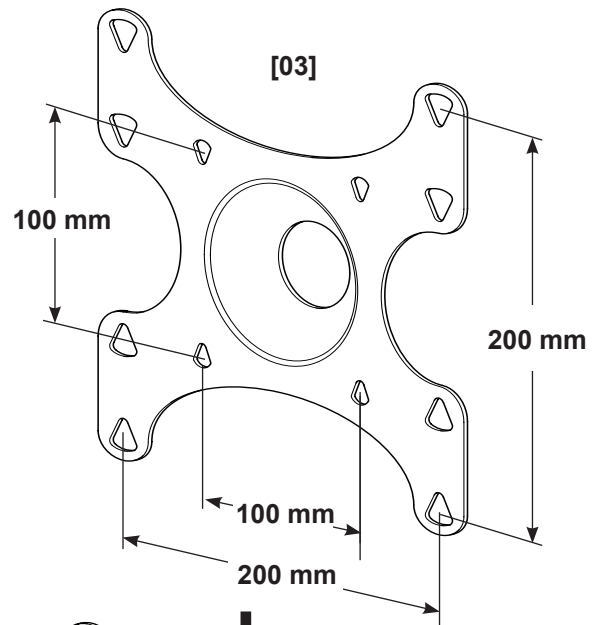
[33]

[02]



3

[03]



EN If the hole pattern on the back of your TV is larger than the hole pattern on the Head [02], replace the Plate with Plate [03].

ES Si el patrón de orificios del dorso de su televisor es mayor que el patrón de orificios de la cabeza [02], sustituya la placa por la placa [03].

DE Ist das Lochmuster auf der Rückseite Ihres TV-Geräts größer als das Lochmuster am Kopf [02], ist die Platte durch Platte [03] zu ersetzen.

FR Si la configuration de perforation à l'arrière de votre téléviseur est plus espacée que celle de la plaque montée sur la tête [02], remplacez celle-ci par la plaque [03].

IT Se il foro sul dorso della TV o del monitor è più grande rispetto a quello della Testa [02], rimuovere la piastra e sostituirla con la Piastra [03].

PT Se os buracos na parte traseira do televisor tiverem um padrão mais largo do que a Placa na Cabeça [02], deve substituir a Placa pelo Suporte [03].

NL Als het gatenspatroon aan de achterkant van uw tv groter is dan het gatenspatroon op de kop [02], vervang de plaat dan door plaat [03].

TR TV'nizin arka delik biçimi Kafadaki [02] delikten daha büyükse Plakayı [03] no'lu Plaka ile değiştirin.

EL Έάν η διάταξη των οπών στην πλάτη της τηλεόρασης σας είναι μεγαλύτερη από τη διάταξη οπών της κεφαλής [02], αλλάξτε την Πλάκα με την Πλάκα [03].

RU Если схема отверстий на тыльной стороне Вашего телевизора крупнее, чем схема отверстий на Головке [02], замените Пластины на Пластины [03].

DA Hvis hullmønsteret bag på dit TV er større end hullmønsteret på hovedet [02], udskift pladen med plade [03].

FI Jos television taustan kiinnitysreikäkuvio on suurempi kuin kiinnityspään reikäkuvio [02], vaihda tilalle levy [03].

SV Om hålmönstret på baksidan av din TV är större än hålmönstret på huvuddelen [02] kan du byta ut plattan mot platta [03].

NO Hvis hullmønsteret på baksiden av din TV er større enn hullmønsteret i hodet [02], erstattes platen med plate [03].

PL Jeżeli układ otworów z tyłu telewizora jest większy niż układ otworów na głowicy [02], płytkę tę należy zastąpić płytką [03].

HU Ha a TV hátulján a furatkiosztás nagyobb, mint a [02] Fejen lévő furatkiosztás, a Lemezt cserélje ki a [03] Lemezre.

RO Dacă șablonul de orificii de pe spatele televizorului dvs. este mai mare decât șablonul de orificii de pe cap [02] înlocuiți această placă cu placa [03].

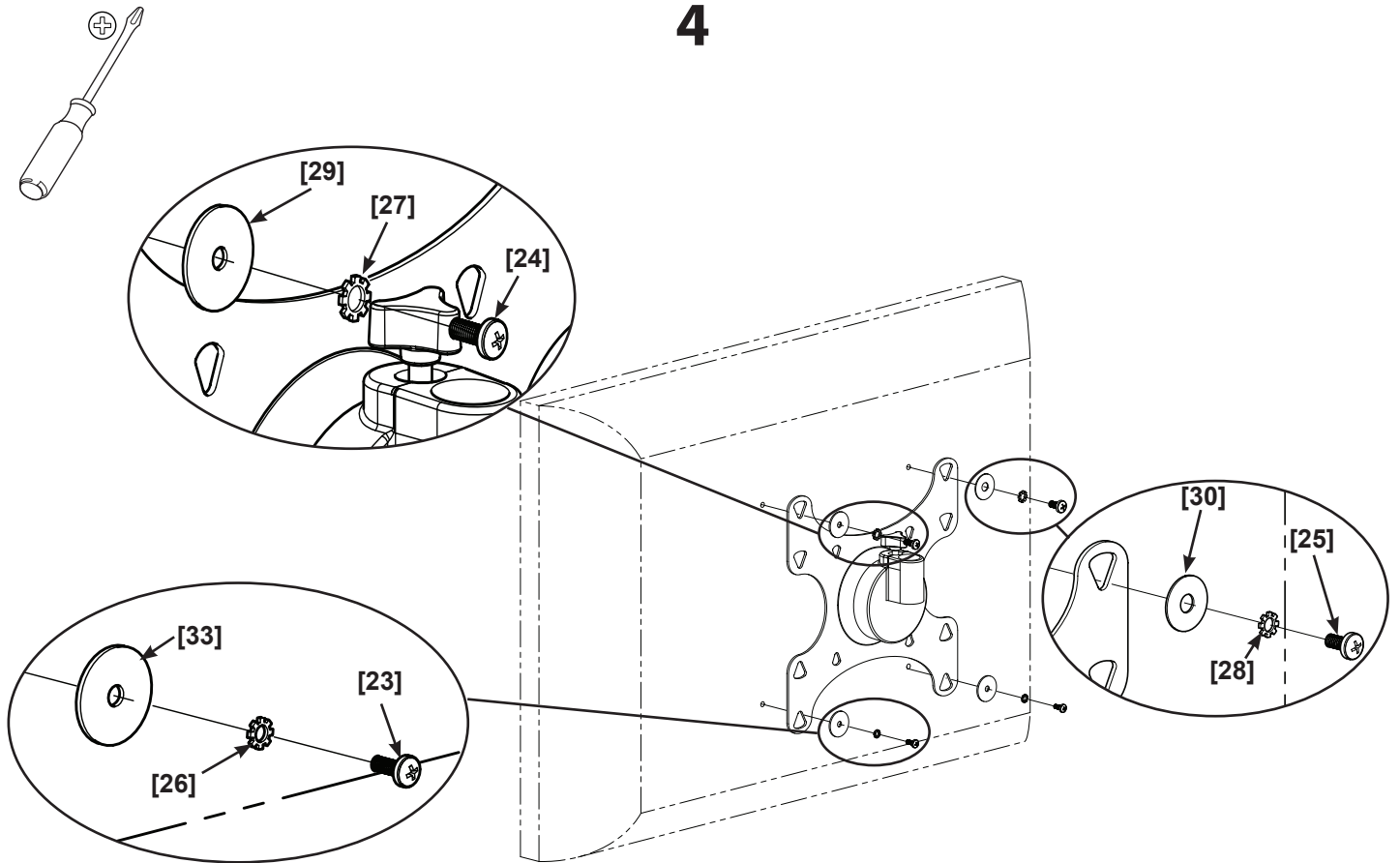
CS Pokud je rozpětí otvorů na zadní straně televizoru větší než rozpětí otvorů na hlavici [02] vyměňte desku za desku [03].

SL Če je vzorec lukenj na vašem televizorju večji od vzorca lukenj na glavi [02], zamenjajte ploščo s ploščo [03].

HR Ako je oblik rupe na poleđini televizora veći od oblika rupe na glavi [02], zamijenite ploču sa pločom [03].

SK Ak je profil s otvormi na zadnej strane Vášho televizora väčší ako profil s otvormi na hlavici [02], vymeňte platňu za platňu [03].

4



EN 4 - 1: TV with flat back

ES 4 - 1: Televisor de dorso plano

DE 4 - 1: TV-Gerät mit flacher Rückwand

FR 4 - 1: Téléviseur avec face arrière plate

IT 4 - 1: TV con dorso piatto

PT 4 - 1: TV com traseira plana

NL 4 - 1: Tv met platte achterkant

TR 4 - 1: Arkası düz TV

EL 4 - 1: Τηλεόραση με επίπεδη πλάτη

RU 4 - 1: ТВ с плоской задней панелью

DA 4 - 1: TV med flad bagside

FI 4 - 1: Televisio, jossa on litteä tausta

SV 4 - 1: TV med platt baksida

NO 4 - 1: TV med rett bakside

PL 4 - 1: Telewizor z płaskim tyłem

HU 4 - 1: TV sík hátlappal

RO 4 - 1: Televizor cu spate drept

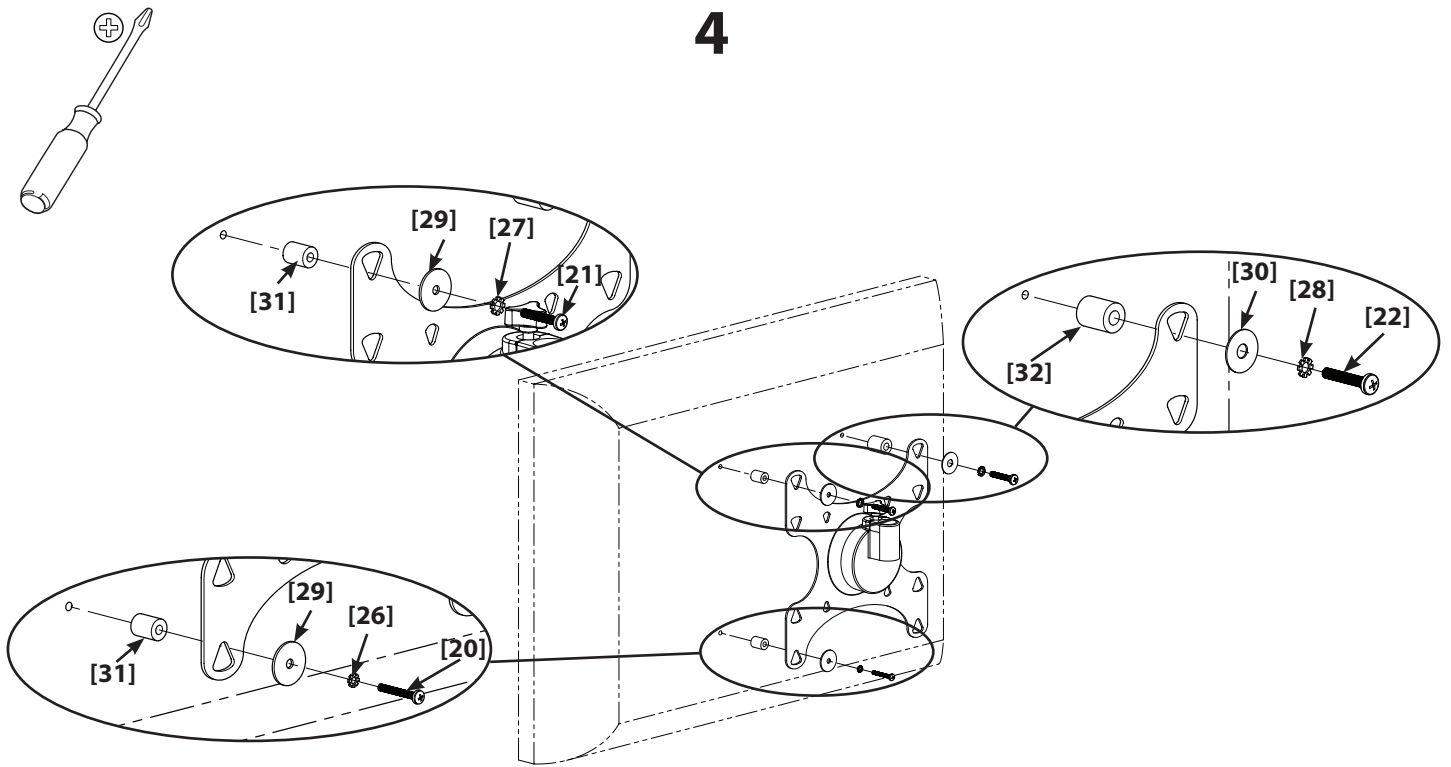
CS 4 - 1: Televisor s plochou zadní stěnou

SL 4 - 1: Televisor z ravnim zadnjim delom

HR 4 - 1: TV sa ravnom poledinom

SK 4 - 1: Televízor s plochou zadnou stranou

4



EN 4-2: TV with curved back or obstruction

ES 4 - 2: Televisor de dorso curvo o con obstrucción

DE 4-2: TV-Gerät mit gekrümmter Rückwand oder Hindernis

FR 4-2: Téléviseur avec face arrière bombée ou pourvue d'un obstacle

IT 4-2: TV con dorso curvo od ostruzione

PT 4-2: TV com traseira curva ou obstrução

NL 4-2: Tv met bolle achterkant of uitstaande delen

TR 4-2: Arkası kavisli ve çıkıntılı TV

EL 4-2: Τηλεόραση με κυρτή πλάτη ή προεξοχή

RU 4-2: ТВ с выгнутой задней панелью или с преградой

DA 4-2: TV med buet bagside eller obstruktion

FI 4-2: Televisio, jossa on kaareva tausta tai kiinnitystä haittaava este

SV 4-2: TV med buktig baksida eller hindrande delar

NO 4-2: TV med buet baksida eller utstikkende del

PL 4-2: Telewizor z wygiętym tyłem lub przeszkodą

HU 4-2: TV ívelt hátlappal vagy határoló elemmel

RO 4-2: Televizor cu spate bombat sau obstacol

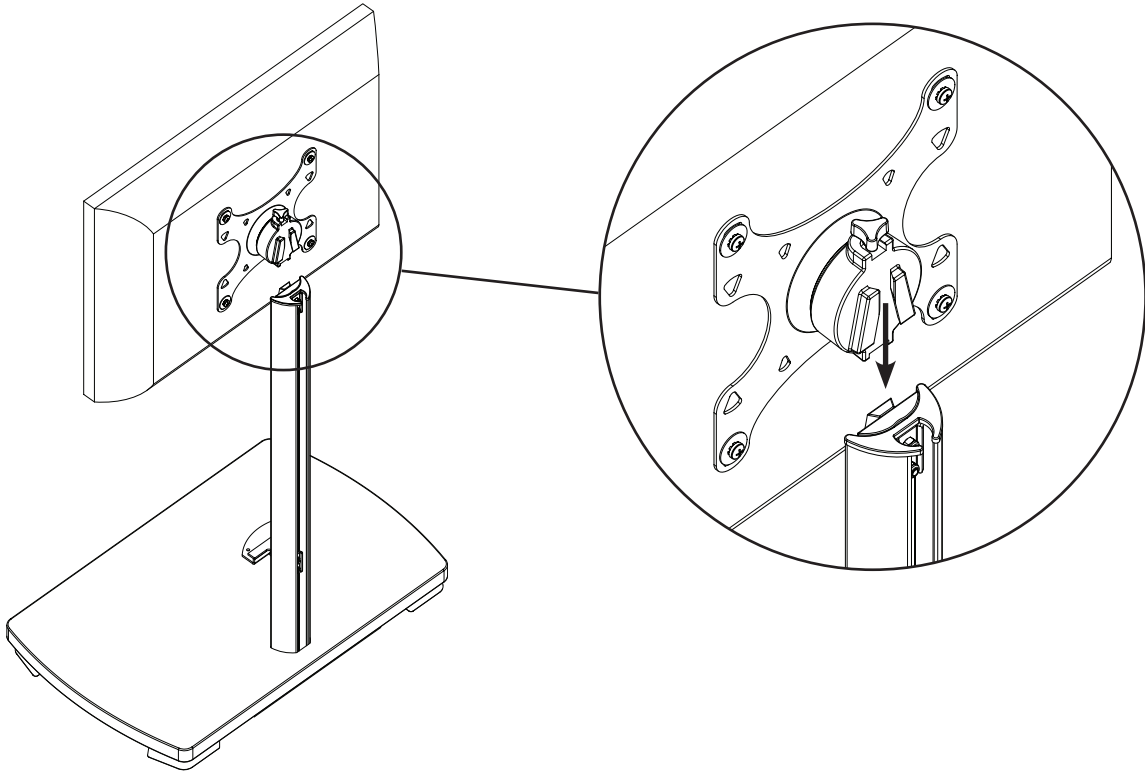
CS 4-2: Televizor, jehož zadní strana je zakřivená nebo obsahuje překážky

SL 4-2: Televizor s širšim zadnjim delom ali oviro

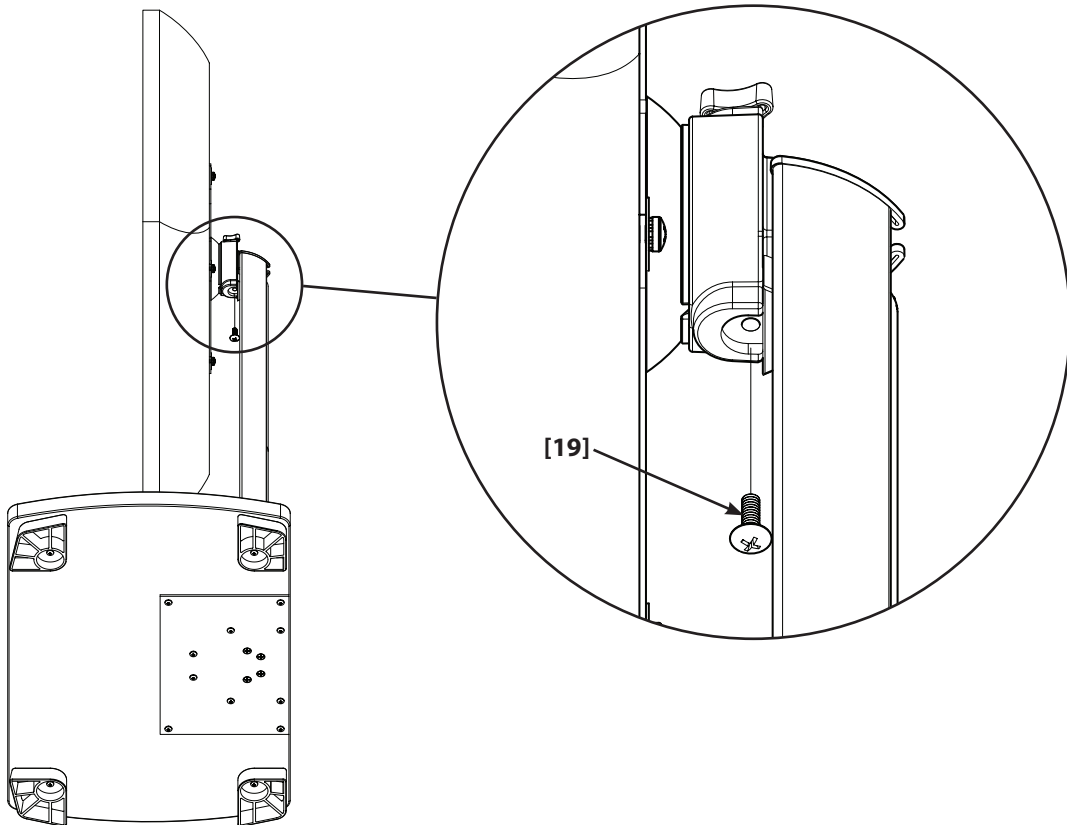
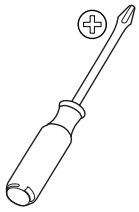
HR 4-2: TV sa zaobljenom poledinom ili preprekom

SK 4-2: Televízor so zaoblenu alebo členitou zadnou stranou

5

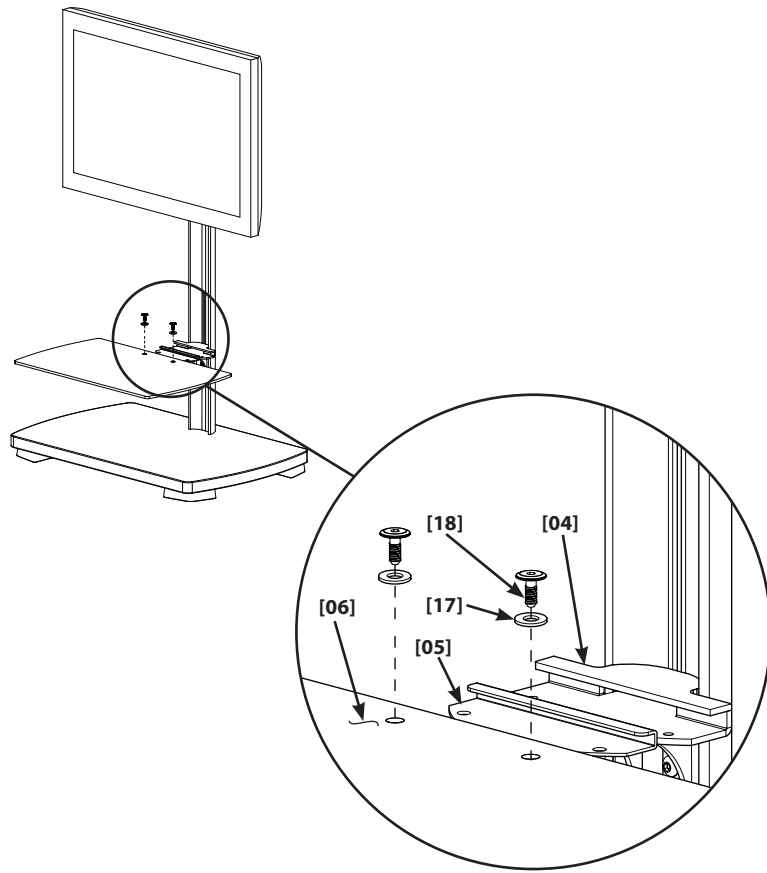


6

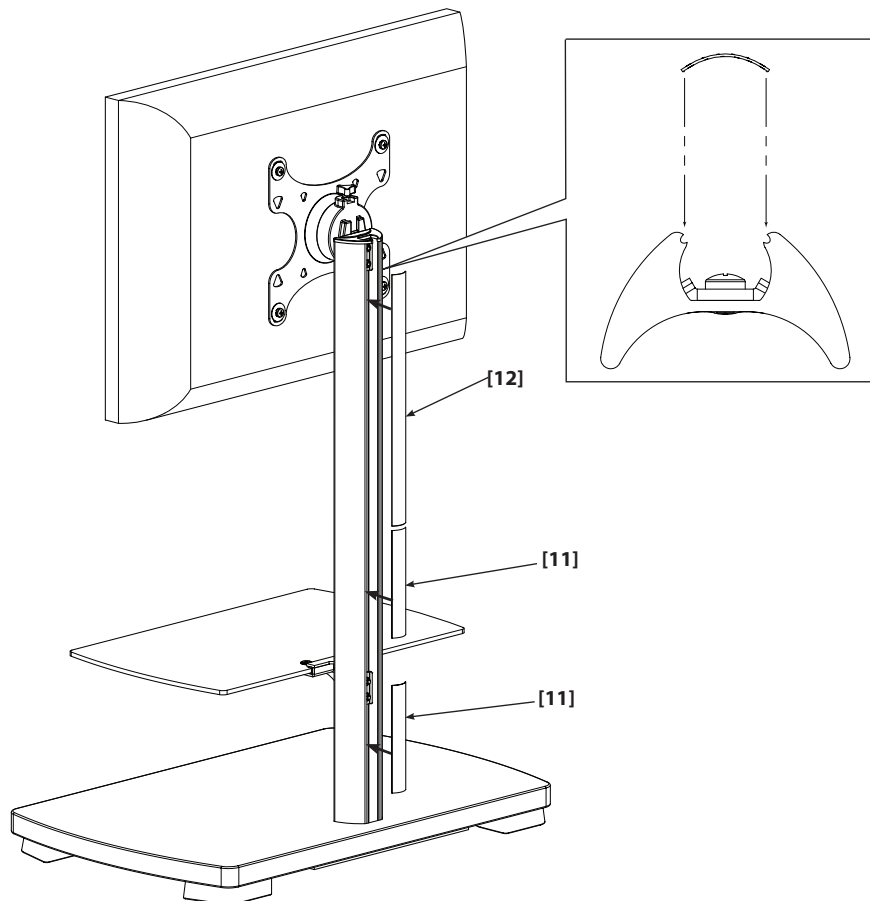




7



8



- EN** CSAV, Inc. and its affiliated corporations and subsidiaries (collectively, "CSAV"), intend to make this manual accurate and complete. However, CSAV makes no claim that the information contained herein covers all details, conditions, or variations. Nor does it provide for every possible contingency in connection with the installation or use of this product. The information contained in this document is subject to change without notice or obligation of any kind. CSAV makes no representation of warranty, expressed or implied, regarding the information contained herein. CSAV assumes no responsibility for accuracy, completeness or sufficiency of the information contained in this document.
- ES** CSAV, Inc. y sus empresas asociadas y filiales (colectivamente "CSAV") tienen la intención de que este manual sea preciso y completo. Sin embargo, CSAV no sostiene que la información que contiene cubra todos los detalles, condiciones y variaciones. Ni que contemple toda posible contingencia en conexión con la instalación y uso de este producto. La información contenida en este documento es susceptible de ser modificada sin aviso ni obligación de ningún tipo. CSAV no hace ninguna manifestación de garantía, explícita o implícita, respecto a la información contenida en él. CSAV no asume ninguna responsabilidad por la exactitud, integridad o suficiencia de la información contenida en este documento.
- DE** Die CSAV, Inc. und ihre angegliederten Unternehmen und Tochtergesellschaften (Sammelbegriff: "CSAV") sind um genaue und vollständige Abfassung dieser Anleitung bemüht. CSAV beansprucht jedoch nicht, dass die hierin enthaltenen Informationen alle Details, Bedingungen oder Varianten umfassen. Auch sind darin nicht alle Eventualitäten in Verbindung mit Montage oder Gebrauch dieses Produkts abgedeckt. Die in diesem Dokument enthaltenen Informationen können ohne Ankündigung oder Verpflichtung jeder Art geändert werden. CSAV haftet weder ausdrücklich noch stillschweigend für die in diesem Dokument enthaltenen Informationen. CSAV übernimmt keine Haftung für Genauigkeit, Vollständigkeit oder Hinlänglichkeit der in diesem Dokument enthaltenen Informationen.
- IT** CSAV, Inc et ses sociétés affiliées et ses filiales (collectivement dénommées "CSAV"), se sont efforcées de rendre ce manuel précis et complet. Cependant, CSAV ne garantit pas que les informations qu'il contient couvrent tous les détails et toutes les conditions ou variations. Il ne pare pas non plus à toute éventualité relative à l'installation ou à l'utilisation de ce produit. Les informations contenues dans ce document peuvent faire l'objet de modifications sans avertissement ou obligation préalable quelconque. CSAV ne donne aucune garantie explicite ou implicite quant aux informations contenues dans le manuel. CSAV n'assume aucune responsabilité quant à l'exactitude, l'exhaustivité ou la suffisance des informations contenues dans ce document.
- PT** CSAV, Inc. e le sue società affiliate e controllate (congiuntamente denominate "CSAV") si propongono di redigere il presente manuale in modo preciso e completo. CSAV, tuttavia, non rilascia alcuna garanzia che le informazioni ivi contenute coprano tutti i dettagli, le condizioni o le modifiche, né che lo stesso preveda tutti i possibili imprevisti connessi all'installazione o all'uso del presente prodotto. Le informazioni contenute nel presente documento sono soggette a modifica senza preavviso od obbligo di alcun genere. CSAV non rilascia alcuna garanzia, espressa o implicita, circa le informazioni ivi contenute. CSAV declina ogni responsabilità in merito all'accuratezza, completezza o sufficienza delle informazioni contenute nel presente documento.
- NL** A CSAV, Inc. e as suas companhias aliadas e subsidiárias (colectivamente: "a CSAV"), tencionam elaborar um manual exacto e completo. No entanto a CSAV não alega que a informação no presente manual cubra todos os detalhes, condições ou alternativas. Nem alega que o manual descreva todas as possíveis situações de contingência em relação à instalação ou utilização deste produto. A informação contida neste documento está sujeita a alterações sem aviso prévio ou obrigação qualquer. A CSAV não oferece garantias de natureza alguma, expressa ou implícita, em relação à informação contida no presente documento. A CSAV não assume responsabilidade pela precisão, integridade ou suficiencia da informação contida neste documento.
- TR** CSAV, Inc. en haar aangesloten bedrijven en dochterondernemingen (verder samen te noemen: "CSAV") hebben de intentie deze montagehandleiding zo accuraat en volledig mogelijk te maken. Echter, CSAV claimt niet dat de informatie in deze montagehandleiding een weergave vormt van alle denkbare details, voorwaarden en variaties. CSAV claimt ook niet dat het rekening heeft gehouden met iedere mogelijke eventualiteit in verband met de installatie of het gebruik van dit product. De informatie in deze montagehandleiding is onderhevig aan verandering zonder dat CSAV verplicht is zulks te berichten, en zonder dat CSAV dienaangaande enigerlei andere verplichtingen heeft. CSAV doet geen enkele uitspraak van waarborg, hetzij expliciet of impliciet, met betrekking tot de informatie die in deze montagehandleiding is opgenomen. CSAV aanvaardt geen enkele verantwoordelijkheid voor de accuraatheid, volledigheid of adequatie van de informatie die in dit document is opgenomen.
- EL** CSAV, Inc., bağılı şirket ve yan kuruluşlar (tümü "CSAV" adıyla anılır) bu kılavuzun doğru ve tam olarak hazırlanmasını hedeflemektedir. Ancak, CSAV burada yer alan bilgilerin tüm ayrıntı, şart ve değişiklikleri içerdiğini ileri sürmez. Ayrıca, ürünün kurulumu ya da kullanımı ile ilgili beklenmedik durumların tümü hakkında da bilgi vermez. Bu belgede yer alan bilgiler bildirilmeden veya herhangi bir şekilde yükümlülük alınmadan değiştirilebilir. CSAV burada belirtilen bilgiler ile ilgili yapılan açıklama veya imalar hakkında hiçbir şekilde garanti vermez. CSAV bu belgede yer alan bilgilerin doğru, tam ve yeterli olduğu konusunda hiçbir sorumluluk kabul etmez.
- RU** Η CSAV, Inc. και οι συνεργαζόμενες εταιρείες και θυγατρικές της (οι οποίες συλλογικά αναφέρονται σαν "CSAV"), καταβάλλουν κάθε προσπάθεια ώστε το παρόν εγχειρίδιο να είναι ακριβές και άρτιο. Ωστόσο, η CSAV δεν εγγυάται ότι οι πληροφορίες που περιέχονται στο παρόν καλύπτουν όλες τις λεπτομέρειες, συνθήκες ή παραλλαγές. Επιπλέον, δεν μπορεί να προβλέψει όλα τα απρόοπτα σχετικά με την εγκατάσταση ή χρήση του προϊόντος αυτού. Οι πληροφορίες που περιέχει αυτό το έγγραφο υπόκεινται σε τροποποιήσεις χωρίς προειδοποίηση ή οποιοδήποτε είδους υποχρέωση. Η CSAV δεν προβαίνει σε δηλώσεις εγγυήσεων, ρητών ή υπονοούμενων, όσον αφορά τις πληροφορίες που περιέχει το παρόν. Η CSAV δεν αναλαμβάνει ευθύνη για την ακρίβεια, πληρότητα ή επάρκεια των πληροφοριών που περιέχει αυτό το έγγραφο.
- DA** CSAV, Inc. и связанные с ней корпорации и дочерние предприятия (упоминаемые здесь под общим названием "CSAV") стремятся сделать это руководство точным и полным. Однако CSAV не гарантирует, что содержащаяся в нем информация охватывает все детали, условия и модификации. Кроме того, в нем рассматриваются не все возможные нестандартные ситуации, касающиеся установки и использования данного изделия. Информация, содержащаяся в данном документе, может быть изменена без предварительного уведомления и каких-либо обязательств. CSAV не дает гарантии, как прямой, так и косвенной, относительно содержащейся в нем информации. CSAV не несет ответственности за точность, полноту и достаточность информации, содержащейся в данном документе.
- FI** CSAV, Inc. og dets associerede selskaber og datterselskaber (samlet, "CSAV"), har til hensigt at gøre denne manual nøjagtig og fuldstændig. Dog hæveder CSAV ikke at informationen indeholdt heri dækker alle detaljer, betingelser eller variationer. Den formidler heller ikke hver mulig uforudsete hændelse i forbindelse med installationen og brugen af produktet. Informationen indeholdt i dette dokument kan ændres uden varsel eller forpligtigelse af nogen art. CSAV fremsætter ingen indsigelse for garanti, udtrykkelig eller underforstået, vedrørende informationen indeholdt heri. CSAV påtager sig intet ansvar for nøjagtighed, fuldstændighed eller tilstrækkelighed af informationen indeholdt i dette dokument.
- SV** CSAV, Inc. ja sen sisar- ja tytäryhtiöt (yhdessä "CSAV") ovat pyrkinneet tekemään nämä ohjeet tarkoiksi ja täydellisiksi. CSAV ei kuitenkaan voi taata, että ohjeiden tiedot kattavat kaikki yksityiskohdat, käyttöolosuhteet tai muunnelmat. Tiedot eivät myöskään vastaa kaikkiin mahdollisiin tuotteen asennuksen ja käytön aikana syntyviin kysymyksiin. Näitä ohjeita voidaan muuttaa ilman erillistä ilmoitusta tai muuta velvoitetta. CSAV ei anna mitään nimenomaista tai oletettua takuuta tässä annetuista tiedoista. CSAV ei vastaa näihin ohjeisiin sisältyvien tietojen tarkkuudesta, täydellisyydestä tai riittävydestä.

- NO** CSAV, Inc. och dess dotterbolag och (tillsammans under namnet "CSAV"), strävar efter att göra denna bruksanvisning noggrann och komplett. CSAV kan dock inte garantera att den information som ges här är fullständig och att den täcker alla detaljer, tillstånd eller variationer. Den täcker inte heller alla tänkbara möjligheter vad det gäller monteringen av produkten. Informationen som ingår i detta dokument kan ändras utan föregående varsel och utan förpliktelser av något slag. CSAV gör inga föreställningar om garanti, uttryckt eller underförstådd, angående informationen som ingår här. CSAV tar inte på sig något ansvar för hur noggrann, fullständig eller tillräcklig information som ingår i dokumentet är.
- NO** CSAV, Inc. og dets tilknyttede selskaper og datterselskaper (samlet kalt "CSAV"), har til hensikt å gjøre denne bruksanvisningen nøyaktig og fullstendig. CSAV hevder imidlertid ikke at informasjonen i bruksanvisningen dekker alle detaljer, forhold eller variasjoner. Den dekker heller ikke alle tenkelige muligheter hva angår montering eller bruk av produktet. Informasjonen i dette dokumentet kan endres uten forutgående varsel og uten noen form for forpliktelser. CSAV gir ingen fremstilling om garanti, uttrykt eller underforstått, angående informasjonen som gjengis her. CSAV påtar seg ikke ansvar for hvor nøyaktig, fullstendig eller tilstrekkelig informasjonen i dette dokumentet er.
- PL** Zamiaрем firmy CSAV Inc. oraz związanych z nią korporacji i filii (nazwa zbiorowa "CSAV") było stworzenie dokładnej i kompletnej instrukcji. Jednakże firma CSAV zastrzega, że informacje tu zawarte nie obejmują wszystkich szczegółów, warunków lub wersji. Ani też wszelkich innych możliwych okoliczności związanych z instalacją i użytkowaniem produktu. Informacje zawarte w tym dokumencie podlegają zmianie bez uprzedzenia i bez żadnych zobowiązań. Firma CSAV nie składa żadnych zapewnień gwarancyjnych, wyrażonych wprost lub dorozumianych, odnośnie informacji tu zawartych. Firma CSAV nie bierze na siebie odpowiedzialności za dokładność, kompletność oraz wystarczającą ilość informacji zawartych w tym dokumencie.
- HU** A CSAV, Inc., annak társ- és leányvállalatai (együttesen a "CSAV") szándékai szerint jelen kézikönyv pontos és hiánytalan. Mindazonáltal az CSAV nem állítja, hogy a jelen dokumentumban ismertetett információk minden lehetséges részletre, feltételre vagy kombinációra kiterjednek. A termék összeállítására vagy használatára során bekövetkező esetleges előre nem látható eseményekre sem térhetnek ki. A jelen dokumentumban bemutatott információk bárminemű bejelentés vagy egyéb kötelezettség nélkül változhatnak. A CSAV a jelen dokumentumban ismertetett információk tekintetében nem vállal sem kifejezett, sem közvetett garanciát. A CSAV nem vállal felelősséget a dokumentumban bemutatott információk helytállóságával, teljességével vagy megfelelésével kapcsolatban.
- RO** CSAV Inc. și societățile ei afiliate și auxiliare (în mod colectiv "CSAV") a intenționat să elaboreze un manual exact și complet. În orice caz CSAV nu are pretenția că informațiile cuprinse aici acoperă toate detaliile, condițiile sau variațiile posibile. Și nici nu asigură informații pentru orice situație posibilă în legătură cu montarea sau folosirea acestui produs. Informațiile cuprinse în acest document pot fi modificate în viitor fără un anunț prealabil sau vre-o obligație de orice fel. CSAV nu face nici o promisiune sau garanție, exprimată sau implicată, cu privire la informațiile cuprinse în acest manual. CSAV nu-și asumă nici o responsabilitate în ceea ce privește exactitatea, deplinătatea sau suficiența informațiilor cuprinse în acest document.
- CS** Společnost CSAV, Inc. a její sesterské a dceřiné společnosti (společně nazývané „CSAV“) si přeje, aby byla tato příručka přesná a úplná. Společnost CSAV ovšem nijak netvrdí, že informace, které jsou zde obsaženy, zahrnují všechny podrobnosti, podmínky nebo varianty. Ani nezajišťuje veškeré možné eventuality, které mohou nastat ve spojení s instalací nebo používáním tohoto výrobku. Informace obsažené v tomto dokumentu se mohou měnit bez upozornění nebo jakýchkoli povinností. Společnost CSAV nedává žádné záruky, ať výslovné či implicitní, ve spojení se zde obsaženými informacemi. CSAV nepřebírá žádnou odpovědnost za přesnost, úplnost nebo dostatečnost informací, které jsou v tomto dokumentu obsaženy.
- SL** Korporacija CSAV Inc. in pridružene družbe ter podružnice (skupaj "CSAV") želijo, da je ta priročnik točen in popoln. Vendar CSAV ne trdi, da informacije v tem priročniku vključujejo vse podrobnosti, pogoje ali različice. Prav tako ne zagotavljajo opisa vseh možnih naključij v zvezi z nameščanjem in uporabo tega izdelka. Informacije, ki so v tem dokumentu, se lahko spremenijo brez opozorila ali kakršnikoli obveznosti. CSAV ne nudi jamstva, izraženega ali vstetega, v zvezi z informacijami, ki se tu nahajajo. CSAV ne prevzema odgovornosti za natančnost, popolnost ali zadostnost informacij, ki jih vsebuje ta dokument.
- HR** CSAV, Inc. i njegove udružene korporacije i podružnice (kolektivno, "CSAV"), namjeravaju ove korisničke upute učiniti preciznim i kompletnim. Međutim, CSAV ne tvrdi da ovdje navedene informacije obuhvaćaju sve detalje, uvjete ili odstupanja. Niti ih navodi za svaki mogućí događaj koji može biti vezan za instalaciju ili upotrebu ovog proizvoda. Informacije sadržane u ovom dokumentu podložne su promjenama bez prethodne najave i bilo kojeg oblika obveze. CSAV ne jamči, ne izražava niti podrazumijeva garanciju za bilo koju ovdje navedenu informaciju. CSAV ne preuzima odgovornost za točnost, potpunost ni dostatnost informacija sadržanih u ovom dokumentu.
- SK** Zámerom spoločnosti CSAV, Inc. a jej pridružených a dcérskych spoločností (spoločne ako "CSAV") je, aby bol tento manuál presný a úplný. CSAV však netvrdí, že informácie uvedené v tomto manuáli pokrývajú všetky detaily, podmienky alebo variácie. Taktiež nepokrývajú všetky možnosti týkajúce sa inštalácie alebo používania tohto výrobku. Informácie uvedené v tomto dokumente je možné zmeniť bez akéhokoľvek oznámenia alebo inej povinnosti. CSAV neposkytuje žiadnu záruku, či už výslovnú alebo implicitnú, ktorá by sa týkala informácií uvedených v tomto manuáli. CSAV nepreberá žiadnu zodpovednosť za presnosť, úplnosť alebo dostatočnosť informácií uvedených v tomto dokumente.

Free Manuals Download Website

<http://myh66.com>

<http://usermanuals.us>

<http://www.somanuals.com>

<http://www.4manuals.cc>

<http://www.manual-lib.com>

<http://www.404manual.com>

<http://www.luxmanual.com>

<http://aubethermostatmanual.com>

Golf course search by state

<http://golfingnear.com>

Email search by domain

<http://emailbydomain.com>

Auto manuals search

<http://auto.somanuals.com>

TV manuals search

<http://tv.somanuals.com>