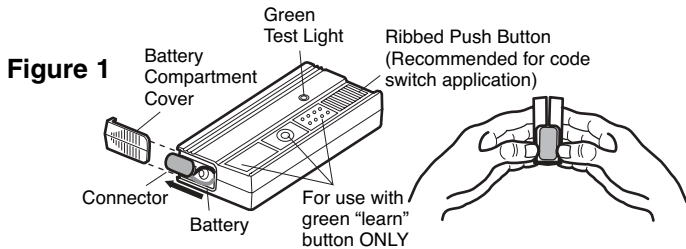


CHAMBERLAIN®
LiftMaster®
PROFESSIONAL
 Model 84LM 4-Button Remote Control
OWNER'S MANUAL

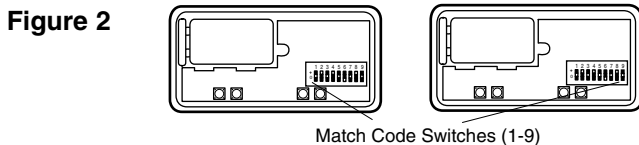
The push buttons on the 4-Button remote controls can activate garage door openers, entry ways and/or light controls. (Instructions for programming light products are included with those accessories.)

Code switch remote controls are used when several persons are operating the same device. Code switches must be set to matching positions in all remote controls used to operate the same receiver. Follow the instructions for Figures 1 and 2. Use the "ribbed" push button exclusively for code switch application.

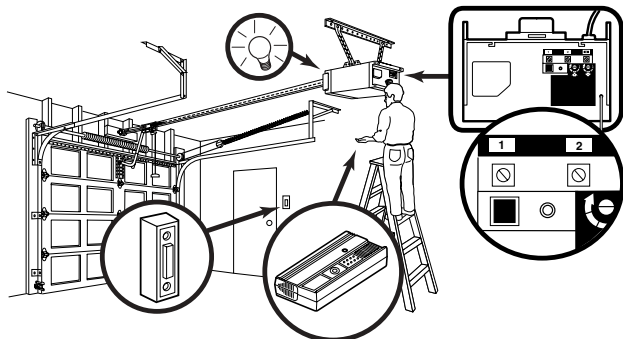


Program the Ribbed push button (Code switch application)

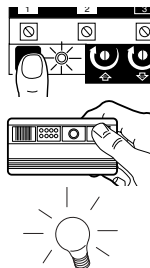
1. Remove the battery compartment cover as shown in Figure 1.
2. Remove the case screw on the housing bottom.
3. Hold the remote control as indicated and pull to separate the housing. Set aside the case top (with push buttons).
4. Place remote circuit boards side by side. Make sure you set code switches 1 through 9 in all remotes to matching positions (Figure 2). Use a pen or a screwdriver to move the switches to (+), (-) or (0).
5. Reassemble case top and bottom by snapping them together.
6. Replace the case screw and battery compartment cover.



Program Receiver to Match Remote Control Code



1. Press and release the "learn" button on the motor unit. The learn indicator light will glow steadily for 30 seconds.
2. Within 30 seconds, press and hold the button on the hand-held remote.
3. Release the button when the motor unit light blinks. It has learned the code. If light bulbs are not installed, two clicks will be heard.



WARNING

To prevent possible **SERIOUS INJURY** or **DEATH** from a moving gate or garage door:

- ALWAYS keep remote controls out of reach of children. NEVER permit children to operate, or play with remote control transmitters.
- Activate gate or door ONLY when it can be seen clearly, is properly adjusted, and there are no obstructions to door travel.
- ALWAYS keep gate or garage door in sight until completely closed. NEVER permit anyone to cross path of moving gate or door.

To Erase All Codes From Motor Unit Memory

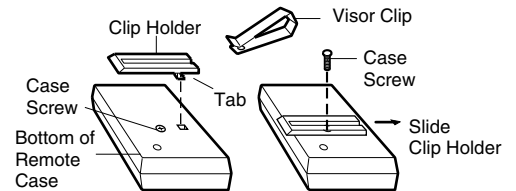
To deactivate any unwanted remote, first erase all codes: Press and hold the "learn" button on motor unit until the learn indicator light goes out (approximately 6 seconds). All previous codes are now erased. Reprogram each remote or keyless entry you wish to use.



To Attach the Visor Clip

1. Remove the visor clip from the clip holder.
2. Remove the case screw. Insert tab on clip holder through circular label and into case, Figure 3. Slide clip holder forward.
3. Replace the case screw (do not overtighten). Slide visor clip onto clip holder.

Figure 3



The Remote Control Battery

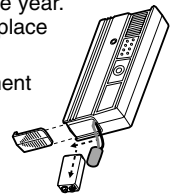
WARNING

To prevent possible **SERIOUS INJURY** or **DEATH**:

- NEVER allow small children near batteries.
- If battery is swallowed, immediately notify doctor.

The 9V battery should produce power for at least one year. If the green test light is dim or does not come on, replace the battery.

To change the battery, remove the battery compartment cover, unsnap the connector and remove the old battery. Insert a replacement battery. Snap the connector onto the new battery and replace compartment cover.



NOTICE: To comply with FCC and or Industry Canada rules (IC), adjustment or modifications of this receiver and/or transmitter are prohibited, except for changing the code setting or replacing the battery. THERE ARE NO OTHER USER SERVICEABLE PARTS.
 Tested to Comply with FCC Standards FOR HOME OR OFFICE USE. Operation is subject to the following two conditions: (1) this device may not cause harmful interference, and (2) this device must accept any interference received, including interference that may cause undesired operation.

Replacement Parts

Visor Clip29C128
Visor Clip Holder31C412-1
9V Battery10A16

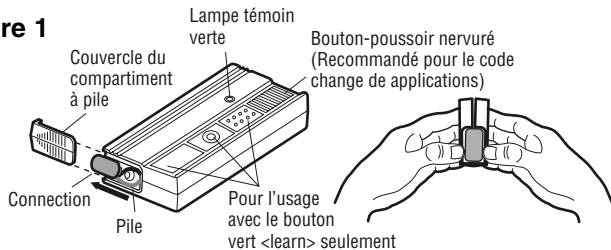
**FOR SERVICE, DIAL OUR TOLL-FREE NUMBER: 1-800-528-2817
 IN CANADA, DIAL: 1-800-654-4736**

CHAMBERLAIN®
LiftMaster®
PROFESSIONAL
 Modèle 84LM Télécommande à quatre boutons
 NOTICE D'UTILISATION

Les boutons-poussoirs des télécommandes à deux boutons peuvent actionner les ouvre-portes de garage, les entrées et/ou les commandes d'éclairage. (Des instructions pour la programmation des appareils d'éclairage sont fournies avec ces accessoires.)

Des télécommandes avec interrupteurs codés sont utilisées lorsque plusieurs personnes utilisent le même dispositif. Les interrupteurs codés doivent être mis aux mêmes positions dans toutes les télécommandes utilisées pour faire fonctionner le même récepteur. Suivre les instructions des Figures 1 et 2. Utiliser le bouton-poussoir "nervuré" exclusivement pour application de l'interrupteur codé.

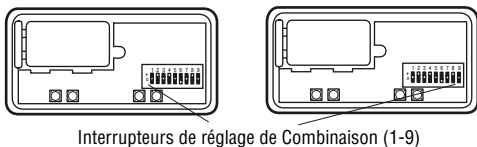
Figure 1



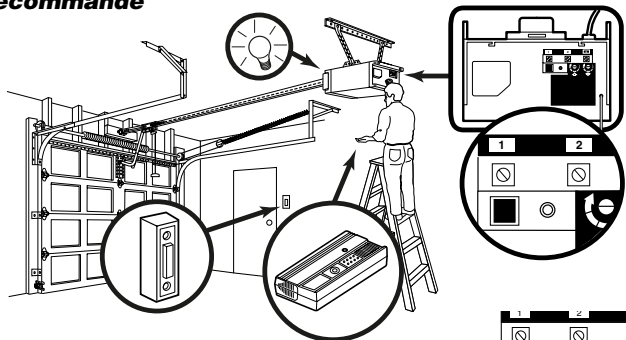
Programmer le bouton-poussoir nervuré pour applications de interrupteurs codés

1. Enlever le couvercle du compartiment à pile comme illustré dans la Figure 1.
2. Enlever la vis du boîtier sur le fond du boîtier.
3. Tenir la télécommande de la manière indiquée et tirer pour séparer le boîtier. Mettre le dessus du boîtier de côté (avec les boutons-poussoirs).
4. Placer les cartes de circuits de la télécommande l'une à côté de l'autre. S'assurer de mettre les interrupteurs codés 1 à 9 de toutes les télécommandes aux mêmes positions (Figure 2). Utiliser un stylo ou un tournevis pour mettre les interrupteurs à (+), (-) ou (0).
5. Rassembler les parties supérieure et inférieure du boîtier en les enclenchant ensemble.
6. Remettre la vis du boîtier et le couvercle du compartiment à pile ensemble.

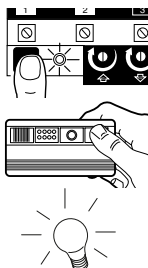
Figure 2



Programmer le récepteur en fonction du code de la télécommande



1. Enfoncer et relâcher le bouton « learn » sur le moteur. Le témoin lumineux learn s'allumera en continu pendant 30 secondes.
2. Dans un délai de 30 secondes, enfoncer et tenir le bouton de la télécommande.
3. Relâcher le bouton lorsque l'éclairage du moteur clignote. Il a appris le code. Si les ampoules ne sont pas posées, deux clics se feront entendre.



⚠ AVERTISSEMENT

Afin d'éliminer les risques de BLESSURES GRAVES ou de MORT découlant de l'actionnement d'une clôture ou d'une porte de garage :

- TOUJOURS garder les télécommandes hors de la portée des enfants. NE JAMAIS laisser un enfant manipuler une télécommande, ni jouer avec elle.
- Actionner la clôture ou la porte UNIQUEMENT lorsqu'elle est clairement visible, correctement ajustée et que le mécanisme est libre de toute entrave.
- TOUJOURS garder la clôture ou la porte de garage en vue jusqu'à sa fermeture complète. NE PERMETTEZ à quiconque de passer lorsqu'une clôture ou une porte est en mouvement.

Pour effacer tous les codes de la mémoire du moteur

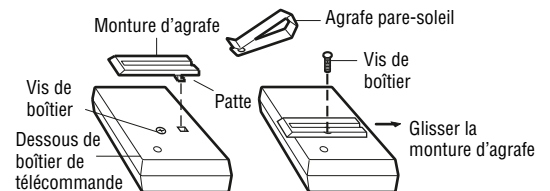
Pour désactiver toute télécommande non désirée, effacer d'abord tous les codes : Enfoncer et tenir le bouton « learn » du moteur jusqu'à ce que le témoin lumineux learn s'éteigne (environ 6 secondes). Tous les codes précédents sont maintenant effacés. Reprogrammer chaque télécommande ou entrée sans clé qu'on désire utiliser.



Pour attacher l'agrafe

1. Enlever l'agrafe pare-soleil de la monture d'agrafe.
2. Enlever la vis de boîtier. Insérer la patte de la monture d'agrafe à travers l'étiquette circulaire et dans le boîtier (Figure 3). Glisser la monture d'agrafe en avant.
3. Revisser la vis de boîtier (ne pas serrer trop fort). Glisser l'agrafe pare-soleil sur la monture d'agrafe.

Figure 3



Pile de la télécommande

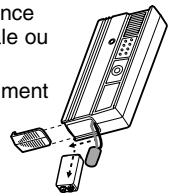
⚠ AVERTISSEMENT

Pour prévenir d'éventuelles BLESSURES GRAVES ou LA MORT :

- Ne JAMAIS laisser de petits enfants à proximité des piles.
- Aviser immédiatement un médecin en cas d'ingestion de la pile.

La pile de 9 V devrait produire suffisamment de puissance pour au moins un an. Si le témoin lumineux vert est pâle ou ne s'allume pas, la pile doit être remplacée.

Pour changer de pile, enlever le couvercle du compartiment à pile et débrancher la connection. Enlever la pile et la remplacer seulement par une pile alcaline neuve de 9V. Rebrancher la connection à la nouvelle pile et remettre le couvercle du compartiment.



AVIS : Les règles de la FCC ou d'Industrie Canada (IC), ou les deux, interdisent tout ajustement ou toute modification de ce récepteur et/ou de cet émetteur, sauf pour modifier le code ou pour remplacer la pile. IL N'EXISTE AUCUNE AUTRE PIÈCE SUSCEPTIBLE D'ÊTRE ENTRETENUE PAR L'UTILISATEUR.

Vérfié pour conformité avec les normes de la FCC POUR UTILISATION À LA MAISON OU AU BUREAU. L'utilisation est sujette aux deux conditions ci-après : (1) ce dispositif ne peut causer des interférences nuisibles, et (2) ce dispositif doit accepter toute interférence reçue, y compris une interférence pouvant causer un fonctionnement non désiré.

Pièces de rechange

Agrafe pare-soleil29C128
Monture d'agrafe pare-soleil31C412-1
Pile de 9V10A16

**BESOIN D'AIDE, AUX U.S.A., APPELEZ LE: 1-800-528-2817
 AU CANADA, APPELEZ LE: 1-800-654-4736**

Free Manuals Download Website

<http://myh66.com>

<http://usermanuals.us>

<http://www.somanuals.com>

<http://www.4manuals.cc>

<http://www.manual-lib.com>

<http://www.404manual.com>

<http://www.luxmanual.com>

<http://aubethermostatmanual.com>

Golf course search by state

<http://golfingnear.com>

Email search by domain

<http://emailbydomain.com>

Auto manuals search

<http://auto.somanuals.com>

TV manuals search

<http://tv.somanuals.com>