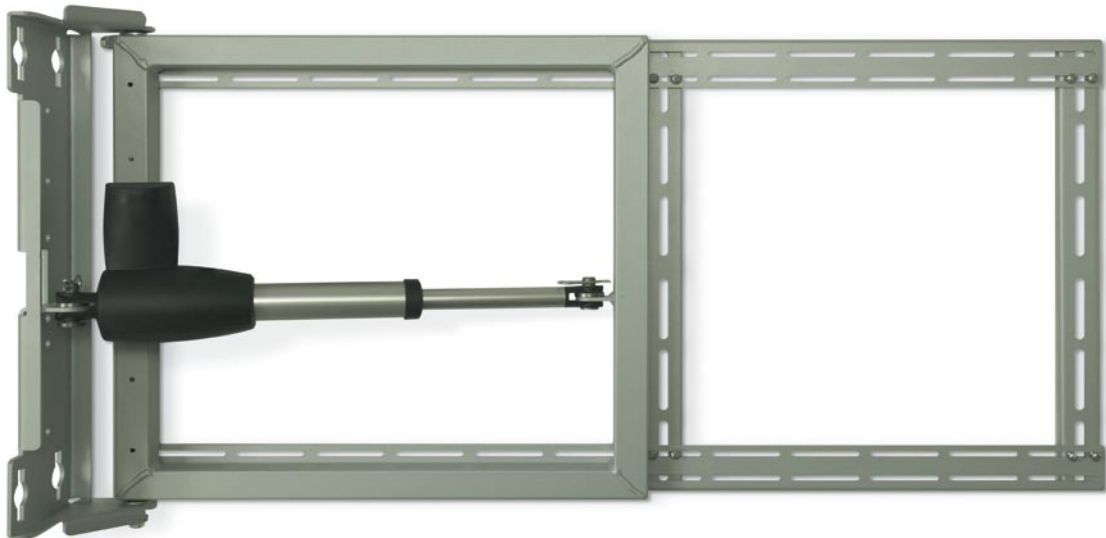




User Manual

Remote Controlled Motorized Wallmount



LVM-601.2

Introduction

The wall mount is a remote controlled, motorized wall mount for LCD-TV and Plasma-TV. The action is reversible, so you can install it for both left and right action and it will angle out the TV up to 90 degrees! You can also install the TV in the ceiling.

It will fit various sizes, from 26-inch up to 50-inch. (50kg maximum for in/out action, 13kg for mounting in the ceiling). Vesa standard is not needed on your TV as the installation brackets are individually adjustable. The construction also features unique two way pitch adjustments which allows you to adjust the TV to perfect horizontal and vertical alignment on the wall.

If you already have a late edition of Khor or Chameleon LCD from Lava Electronics, you can use the standard TV remote controls special buttons to operate the wall mount. If you do not, there are two alternatives: you can program the receiver of the wall mount to operate on your existing remotes or you can use the remote included in the package. This remote also has the key functions, such as volume, program change, source, for operating the Khor and Chameleon LCD-TV.

General Safety Precautions

- Read the owners manual carefully before installation.
- Installation of the wallmount should be made by qualified installator.
- This device is intended for installation of flatscreens in dry areas only.
- Other application is not recommended as it may damage the equipment.
- Do not try to operate the wallmount by hand.

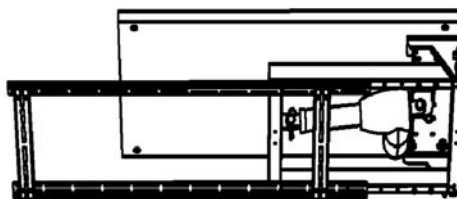
NOTE!

Assembly

Before you start, make sure that you have the following tools available:

Drilling machine, drills, Philips 2 Screwdriver, (Pozidrive 2 Screwdriver), water level, wrench (or 8 & 10mm fixed tool). Pay attention to electrical screwdriver may not be used when assembly the wall mount.

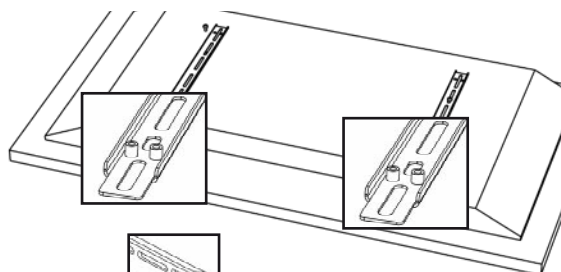
The wall mount with a TV fitted are rather heavy, so make sure that the wall you intend to mount it on is solid. If not, you have to reinforce the wall with a minimum 15mm plywood board in order to make a safe installation. **Pay attention that screws are not included for mounting the bracket in the wall.** Screw should have maximum \varnothing 6mm, the head should have \varnothing of 12-16mm. **Minimum 150 kg safe working load/ screw!**



1. Use the template on back of the gift box to mark the four fixing holes for the mount on the wall. Make sure to align them 100% vertical. Drill the holes and securely fasten the screws. Do not tight them all the way, you will need about 5mm clearance between the head and the wall when you hook the wall mount on the screws. For larger units, or less stable walls, please also drill some of the centre fastening points. (Located close to the actuator bracket).

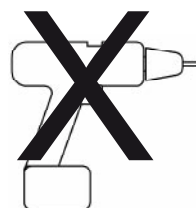
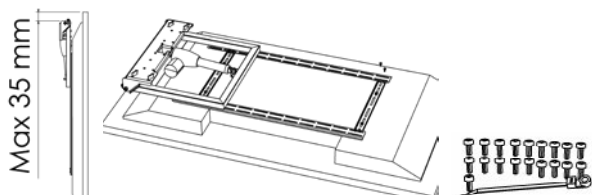


2. Use the screw that match the size of your TV to fix the U-profiles on the TV as the illustration shows.



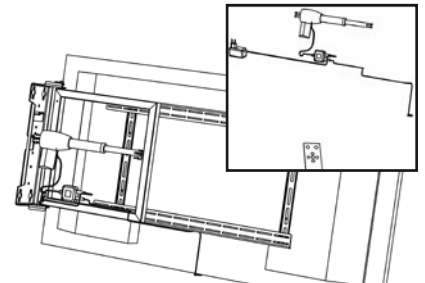
3. Fasten the L-profiles and cover plate to the frame. Three screws on each L-profile is minimum. Make sure that you use the self tapping M4 screws as the frame do not have any lead threads.

4. Mount the package to the U-profiles fastened on the TV. **Pay attention to have max 35mm distance between the outer end of mount and TV.** If this is more, the mount will not be able to open the full 90 degrees.



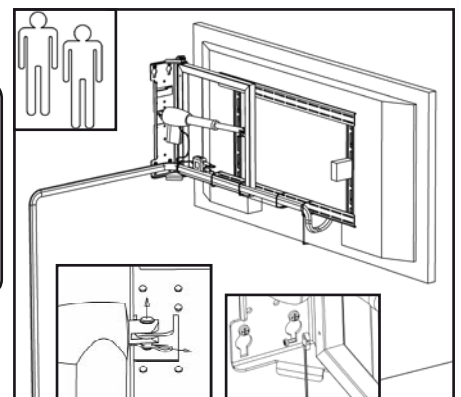
Assembly

5. Fix the central unit and connect the actuator. Connect also the external IR eye and powersupply temporarily. Press the enclosed remote to open the mount fully. Disconnect and remove the powersupply and IR eye.

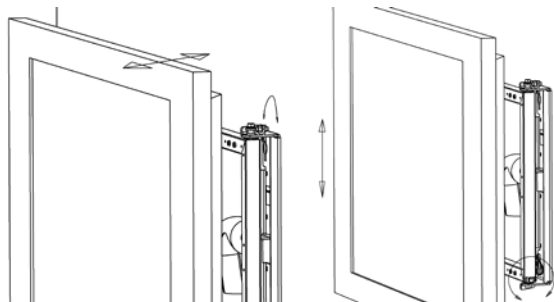


6. Lift up the TV-wallmount package and hang it gently on the screws in the wall. Align it vertical with the water level and tight the screws. Remove the locking sprint and washer, fold out the actuator from the bracket. Mount the additional screws in the wall. Assembly the actuator again. Connect all cables for the TV and also the powersupply and IR eye to the wall mount. Wire them to the frame with the enclosed cable ties. Pay attention to that no cables get stuck in the mechanism when operating. Fasten also the soft stopper pad as illustrated.

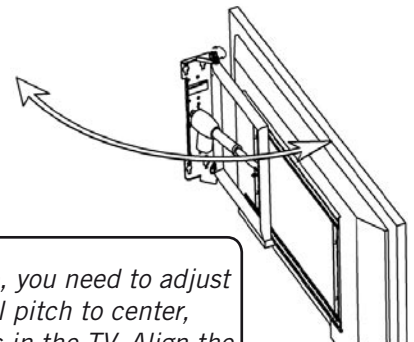
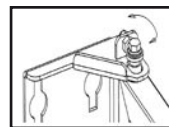
! Depending on wall surface IR reflection factor, the remote receiver may require clear sight from IR remote



7. If necessary, use the smart horizontal and vertical adjustments to align the wall mount in level.

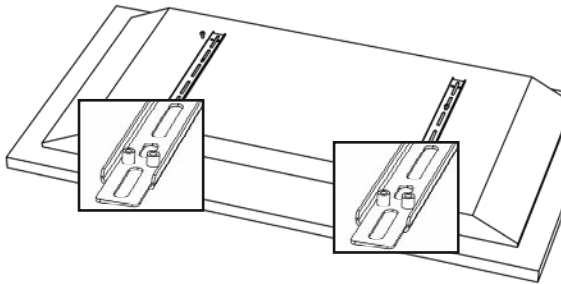


8. Carefully adjust the friction brake for smooth operation. (Normally not necessary).



! If the TV turns out to be very slanting, or the wallmount does not fully close, you need to adjust the U-profiles in the TV to approximately horizontal level; First set the horizontal pitch to center, then lift the TV and gently loose the two outer screws which holds the U-profiles in the TV. Align the TV horizontal and fasten the screws. **Be careful not to loose the screws to much as it may result in the TV to fall down!** If necessary, fine adjust with the horizontal adjustment on the wall mount.

Installation in ceiling

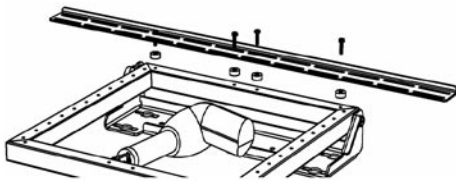


1. Use the screw that match the size of your TV to fix the U-profiles on the TV

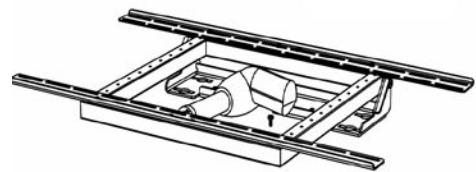
M4 (4+4+4 pcs)
M5 (4+4+4 pcs)
M6 (4+4+4 pcs)
M8 (4+4+4 pcs)



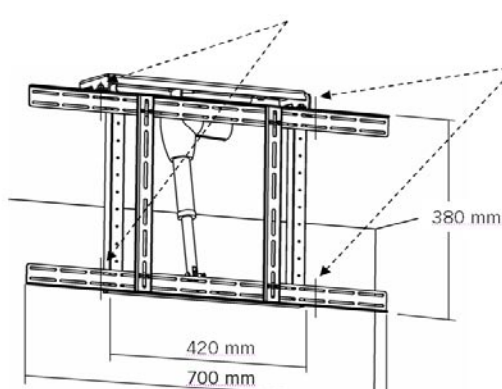
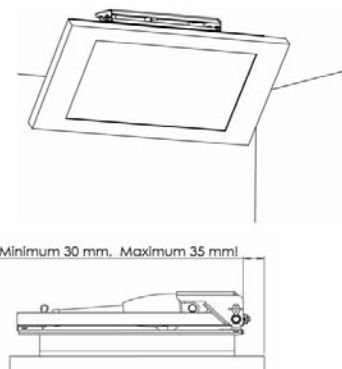
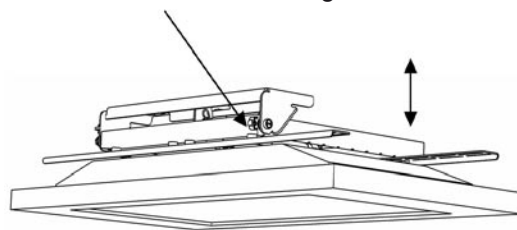
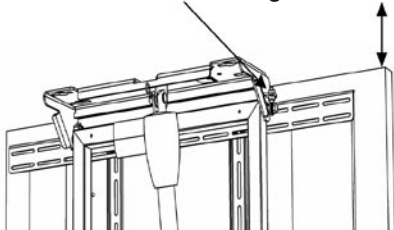
2. Fasten the upper L-profile to the frame. Insert the small spacers as the illustration shows. Make sure to use the long self tapping screws



3. Screw the lower L-profile to the frame. Make sure that you use the self tapping M4 screws as the frame do not have any threads.



4. If necessary, use the smart horizontal and vertical adjustments to align the wall mount in level towards the ceiling.



! Depending on the size of your TV, it might be necessary to cut the L-profiles.

Operation

Learning

The learnable wallmount receiver is pre-programmed to operate with the late edition of Lava Chameleon and Khor series remote controls. If you do not have such TV, please use the enclosed remote (which also can be used to operate the most common functions on the above mentioned Lava models). You can also learn the receiver to operate from one of your existing remotes, for example your TV control. Here is how you do:

Note! It is necessary that you wait for at least 1 sec. between pressing the keys when programming.

1. Flip the switch to "Learn Motor 1" mode.
2. Press and hold for 2 sec the button on your remote that you want to use for **out** operation.
3. Release the button, and led flashes red.
4. Press and hold the same button again for 2 sec.
5. Release the button, and the led is green.
6. Press and hold for 2 sec the button on your remote that you want to use for **in** operation.
7. Release the button, and led flashes green.
8. Press and hold the same button again for 2 sec.
9. Release, and the led turns off.
10. Learning completed, flip the switch back to "Operate Mode" and you can start to use.

! Even though this device is designed to handle most of the remote formats on the market, some may not work. In this case try another one, or use the enclosed remote.

The central unit has beside learning and operate mode also a "Lock" function which if it is switched on, disables all functions. This can be used in public places or to prevent children from using the device



Using

The in and out function have a 1sec delay in order to avoid any accidental use. Press and hold the button on your remote, and the wall mount starts to move after 1sec. Release the button, and the mount stops and locks in that position.

Specifications

Operation Voltage: 100-240VAC, Secondary 12VDC 2A

Max weight on TV at wall installation 50kg

Max weight on TV at ceiling installation: 13kg. *This can be increased if the powersupply is replaced. Contact your dealer.*

Dimensions on TV at wall installation: Width: 700-1300mm Height: 430-∞mm

Dimensions on TV at ceiling installation: Width: 420-∞mm Height: 400-470mm

Fits wall mount screw location on TV: Width: 50-668mm Height: 50-400mm

* For illustration of details, look at the rear of this User manual.



Beskrivning

LVM-601.2 är ett fjärrstyrt motoriserat väggfäste till Plasma eller LCD-TV. Man kan montera det för antingen vänster eller höger funktion. Fästet kan fälla ut TV:n upp till 90 grader ut från väggen. Apparaten kan även monteras i taket.

Fästet passar flesta storlekar av TV, allt från 26 upp till 50 tum. (Max vikt på TV vid väggmontering är 50kg, vid takmontering 13kg) Vesa standard på skruvhålen i apparaten är inte nödvändig eftersom fästskenorna är individuellt justerbara. Fästet har även två unika justeringar, vilka innebär att apparaten kan justeras horisontellt och vertikalt för att hamna exakt i våg.

Om du har den senaste generationen av Lava's Khor eller Chameleon serie kan du använda TV:ns fjärrkontroll för att manövrera fästet. Du kan annars "lära" mottagaren till fästet att kontrolleras från någon av dina egna fjärrkontroller, exempelvis den till din TV. Det följer också med en liten fjärrkontroll till fästet som även kan användas till att styra de vanligaste funktionerna på Lava's Khor och Chameleon LCD-TV.

Säkerhetsföreskrifter

- Läs bruksanvisningen noga före installation.
- Montering av fästet bör göras av professionell installatör.
- Fästet är endast avsett för montering av LCD/Plasma-TV i torra utrymmen.
- Andra applikationer kan orsaka skada på utrustningen.
- Rör inte TV:n under tiden fästet rör sig.

OBSERVERA!

Montering

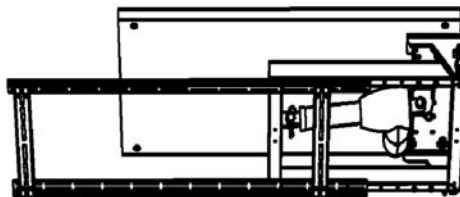
Innan du börjar, se till att du har följande verktyg tillgängliga:

Borrmaskin, borr, Philips 2 mejsel, (Pozidrive 2 mejsel), vattenpass, 8 och 10mm ringnyckel, (skiftnyckel). Observera att elektrisk skruvdragare inte får användas vid montering av detaljerna till fästet.

Fästet med en TV monterad är tungt så det är nödvändigt att det monteras i en solid vägg eller i en regel. Är detta ej möjligt måste en förstärkning göras. Lämpligast är en skiva i plywood som bilden visar. Tjocklek bör vara minst 15mm.

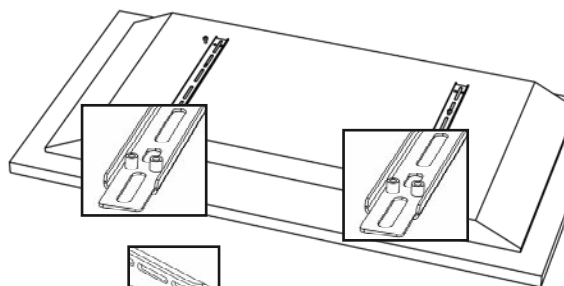
Notera att skruvar för montering i vägg inte är inkluderat i förpackning. Skruven skall ha en diameter på max. 6mm, skallen skall vara mellan 12-16mm i diameter. **Brotstyrka på skruven**

skall vara minimum 150 kg/ skruv.



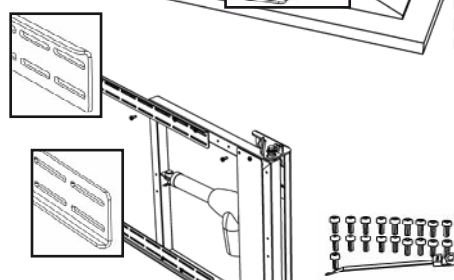
1. Använd mallen på baksidan av kartongen för att markera ut de fyra hålen för fixering av fästet i väggen. Använd vattenpasset för att se till att dessa hamnar helt i lod. Borra upp hålen och skruva i skruvarna. (Är det betongvägg måste plugg användas). Dra inte skruvarna ända in, utan lämna ungefär 5 mm mellan skalle och vägg. Om väggen är instabil eller apparaten tung, borra även hål för skruvarna som sitter runt infästningen för motorn.

2. Ta fram de skruvar som passar i din TV från påsen och montera U-profilerna på apparaten som bilden visar. Här monteras även de medföljande distanserna som kan användas för att luta apparaten.

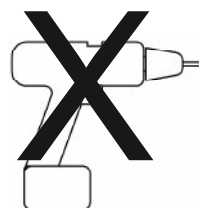
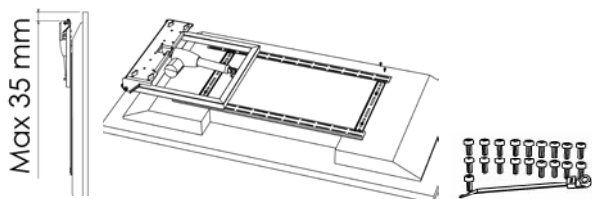


M4 (4+4+4 pcs)
M5 (4+4+4 pcs)
M6 (4+4+4 pcs)
M8 (4+4+4 pcs)

3. Skruva fast L-profilerna och täckplåten i ramen med de självgångande M4 skruvarna som bilden visar. Tre skruvar i varje L-profil är minimum för att säkerställa fullgod stabilitet.

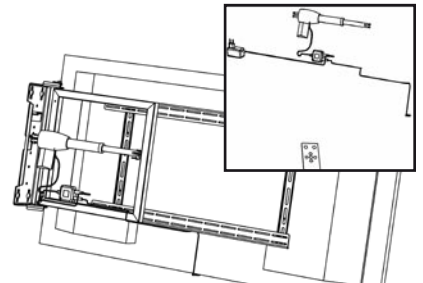


4. Montera ramen med skenorna på U-profilerna som sitter på TV-n. **Observera att ytterkant på fästet måste ha max 35mm till ytterkant på apparaten.** Detta är nödvändigt för att apparaten skall kunna fällas fullt ut.



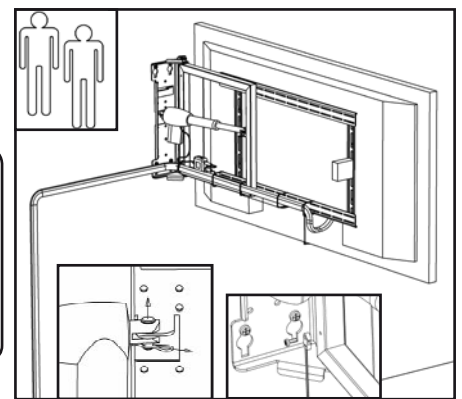
Montering

5. Montera styrenheten och koppla in motorn. Anslut tillfälligt även spänningsdelen och IR ögat. Använd den bifogade fjärrkontrollen och öppna upp fästet fullt. Koppla ur och ta bort spänningsdelen och IR ögat.

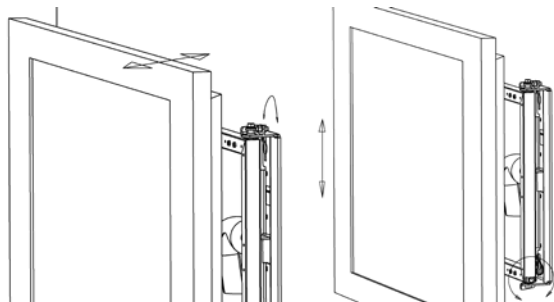


6. Lyft och häng försiktigt upp apparaten/fästet på skruvarna som sitter i väggen. Använd vattenpasset att justera så det sitter i lod och dra åt skruvarna. Dra bort sprinten och lyft ur bulten och brickan där motorn sitter fast i vägg-delen av fästet. Detta är nödvändigt för att komma åt de skruvhål som sitter runt motorn. Dra i skruvarna och montera tillbaka motorn. Anslut samtliga kablar till TV:n samt spänningsdel och IR öga till motorfästet. Fixera dem i ramen med de medföljande buntbanden. Se till att inga kablar kan fastna i den rörliga mekanismen under drift. Montera stoppkudden som bilden visar.

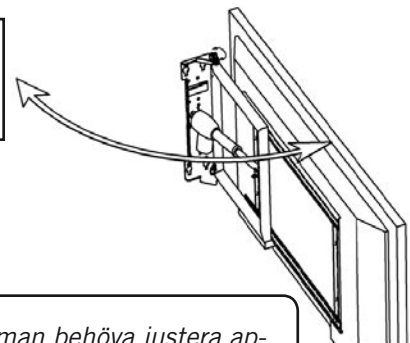
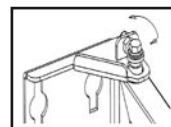
! Beroende på hur väl väggen och golvet reflekterar IR signaler, måste ibland IR ögat sitta synligt.



7. Om apparaten hänger snett, justera upp den med skruvarna som bilderna visar.

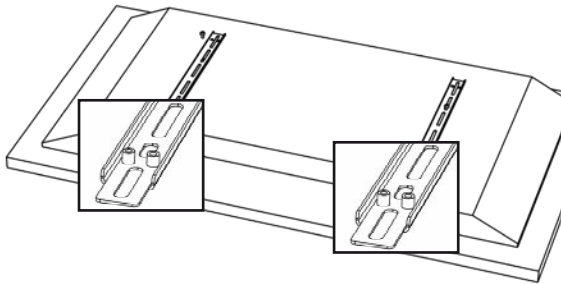


8. Justera bromsen för mjuk rörelse. (Är normalt inte nödvändigt)



! Om apparaten hänger väldigt snett eller om den inte fälls ända in, kan man behöva justera apparaten mot U-profilerna; Justera tillbaka den horisontella justeringen till mittläge, lyft försiktigt upp TV:n och lossa skruvarna som håller U-profilerna i apparaten ett halvt varv. Lyft upp apparaten så den är horisontell och dra åt skruvarna. **Se till att inte lossa skruvarna för mycket eftersom apparaten kan lossna och falla i golvet!** Om det behövs, finjustera med den horisontella justerskruven.

Montering i tak

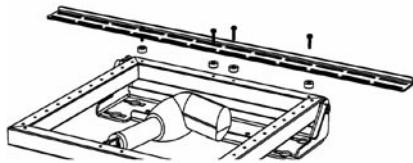


1. Ta fram de skruvar som passar i din TV från påsen och montera U-profilerna på apparaten som bilden visar.

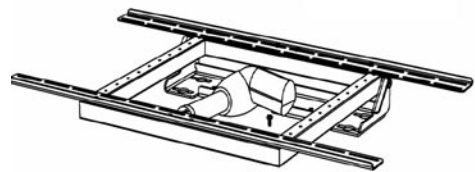
M4 (4+4+4 pcs)
M5 (4+4+4 pcs)
M6 (4+4+4 pcs)
M8 (4+4+4 pcs)



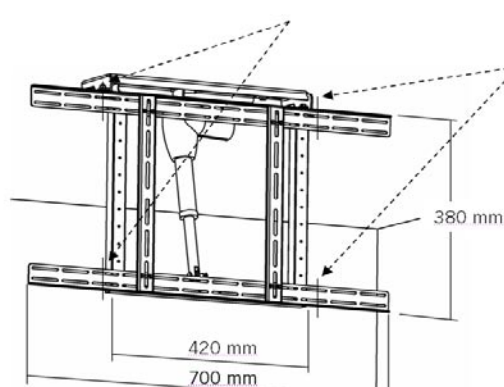
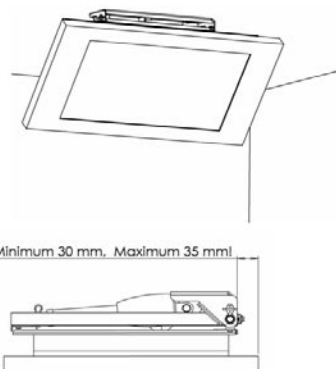
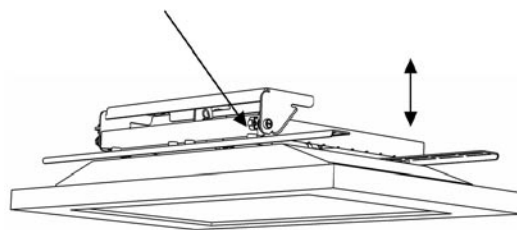
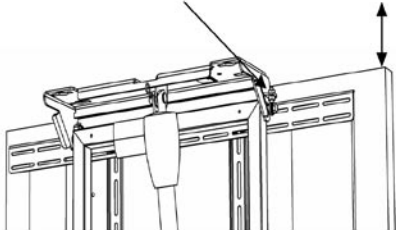
2. Skruva fast den övre L-profilen och de tunna distanserna med de långa självgående skruvarna som bilden visar.



3. Skruva den undre L-profilen med de korta självgående skruvarna i ramen.



4. Om apparaten hänger snett, justera upp den den med skruvarna som bilderna visar.



! Beroende på storleken på TV:n, kan skenor behöva kapas av.

Användning

Programmering

Den lärbara mottagaren är förprogrammerad att fungera ihop med den senaste versionen av Lava's Khor och Chameleon fjärrkontroller. Har du en annan TV kan du lära mottagaren kommando från en valfri fjärrkontroll. (Du kan så klart även använda den bifogade kontrollen). Så här går programmeringen till:

Observera! För att inläring skall fungera måste man vänta minst en sekund mellan knapptryckningarna.

1. Slå om switchen till "Learn Motor 1"
2. Tryck och håll inne i 2 sek den knappen som du vill använda för att fälla **ut** fästet.
3. Släpp knappen och lysdioden blinkar rött.
4. Tryck och håll inne samma knapp i 2 sek.
5. Släpp knappen och lysdioden lyser grönt.
6. Tryck och håll inne i 2 sek den knappen som du vill använda för att fälla **in** fästet.
7. Släpp knappen och lysdioden blinkar grönt.
8. Tryck och håll inne samma knapp i 2 sek.
9. Släpp knappen och lysdioden slocknar.
10. Programmering är färdig, slå tillbaka switchen till "Operate" och fästet kan användas.

! Trots att mottagaren är lärbar, finns det vissa IR protokoll som inte går att lära in. Om det inte skulle fungera, prova med en annan fjärrkontroll eller använd den bifogade.

Centralenheter har ytterligare ett val på omkopplaren. "Lock" används för att deaktivera motoriseringen. Detta kan vara användbart i publika miljöer eller för att hindra barn från att leka med fästet.



Handhavande

Styrningen till fästet har en fördröjning på 1 sekund för att förhindra oavsiktlig användning. Tryck och håll inne knappen på fjärrkontrollen, och fästet börjar röra sig efter 1 sekund. Släpp knappen och fästet stannar och fixeras i det läget.

Specifikationer

Matningsspänning: 100-240VAC, Sekundär 12VDC 2A

Max vikt på TV vid väggmontering: 50kg

Max vikt på TV vid takmontering: 13-kg Detta kan ökas vid byte av spänningsdel. Kontakta din åf för detaljer.

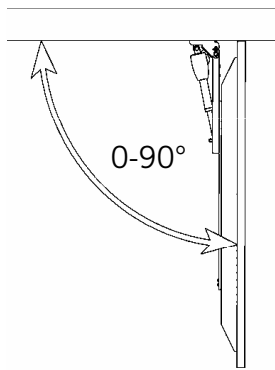
Ytermått på TV vid väggmontering: Bredd: 700-1300mm Höjd: 430-∞mm

Ytermått på TV vid takmontering: Bredd: 420-∞mm Höjd: 400-470mm

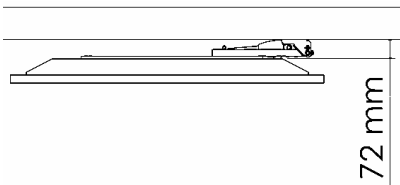
Passar hålbild på TV: Bredd: 50-668mm Höjd: 50-400mm

* Se baksida på bruksanvisning för illustration av mått.

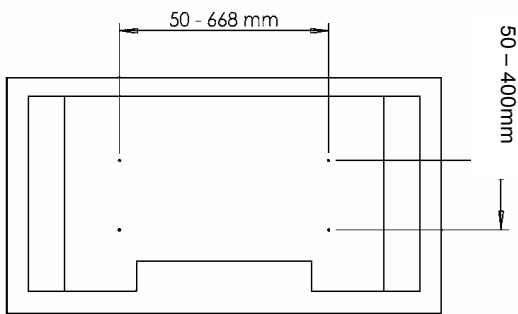




0-90°

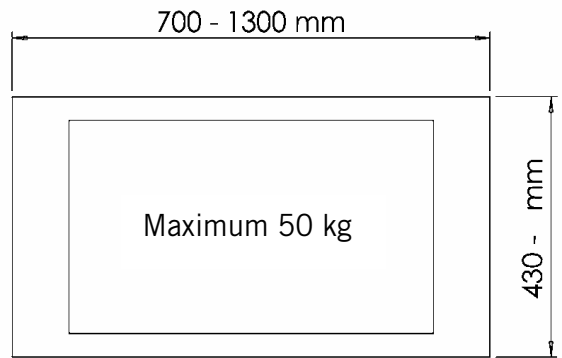


72 mm



50 - 668 mm

50 - 400mm

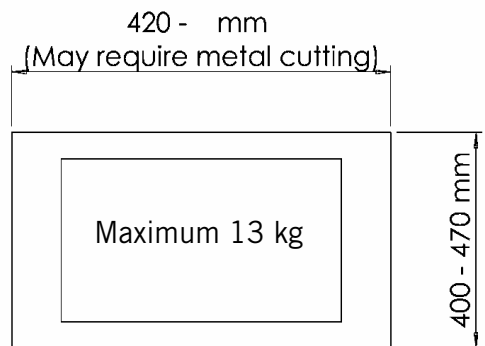


700 - 1300 mm

430 - mm

Maximum 50 kg

Mount on wall



420 - mm

(May require metal cutting)

400 - 470 mm

Maximum 13 kg

Mount on ceiling

Free Manuals Download Website

<http://myh66.com>

<http://usermanuals.us>

<http://www.somanuals.com>

<http://www.4manuals.cc>

<http://www.manual-lib.com>

<http://www.404manual.com>

<http://www.luxmanual.com>

<http://aubethermostatmanual.com>

Golf course search by state

<http://golfingnear.com>

Email search by domain

<http://emailbydomain.com>

Auto manuals search

<http://auto.somanuals.com>

TV manuals search

<http://tv.somanuals.com>