



**Installation/Wire Connection Guide**  
**Manuel d'installation et de connexion**  
**Guía de instalación/conexión de cables**

English Français Español

**1. BEFORE STARTING / PRÉPARATIFS / ANTES DE COMENZAR**

- 1. This set is exclusively for use in cars with a negative ground, 12 V power supply.
- 2. Read these instructions carefully.
- 3. Be sure to disconnect the battery "⊖" terminal before starting. This is to prevent short circuits during installation (Figure 1).

- 1. Cet appareil est exclusivement destiné à être utilisé dans les voitures avec une alimentation 12 V à masse négative.
- 2. Lire ces instructions attentivement.
- 3. S'assurer de débrancher la borne "⊖" de la batterie avant de commencer. Cela évitera les court-circuits pendant l'installation (Figure 1).

- 1. Esta unidad ha sido diseñada para utilizarse exclusivamente en automóviles con fuente de alimentación de 12 V, y negativo a masa.
- 2. Lea cuidadosamente estas instrucciones.
- 3. Antes de comenzar, cerciórese de desconectar el terminal "⊖" de la batería. Esto es para evitar cortocircuitos durante la instalación (Figura 1).

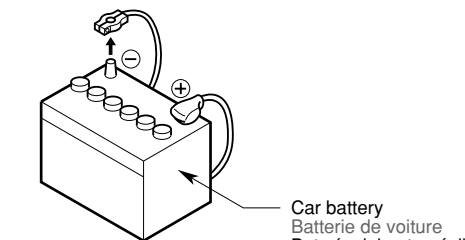


Figure 1 / Figure 1 / Figura 1

English Français Español

**2. CAUTIONS ON INSTALLATION / PRÉCAUTIONS AU SUJET DE L'INSTALLATION / PRECAUCIONES PARA LA INSTALACIÓN**

- 1. Prepare all articles necessary for installing the source unit before starting.
- 2. Install the unit within 30° of the horizontal plane (Figure 2).
- 3. If you have to do any work on the car body, such as drilling holes, consult your car dealer beforehand.
- 4. Use the enclosed screws for installation. Using other screws can cause damage (Figure 3).

- 1. Avant de commencer, préparer toutes les pièces nécessaires pour installer l'appareil pilote.
- 2. Installer l'appareil avec un angle inférieur à 30° par rapport à l'horizontal (Figure 2).
- 3. S'il est nécessaire d'effectuer certains travaux sur la carrosserie comme percer des trous, consulter d'abord votre concessionnaire automobile.
- 4. Utiliser les vis fournies pour l'installation. L'utilisation d'autres vis peut causer des dommages (Figure 3).

- 1. Antes de comenzar, prepare todos los elementos necesarios para instalar la unidad fuente.
- 2. Instale la unidad con un ángulo de 30° sobre el plano horizontal (Figura 2).
- 3. Si tiene que realizar cualquier trabajo en la carrocería, como taladrado de orificios, etc., consulte al proveedor de su automóvil.
- 4. Utilice los tornillos suministrados para la instalación. La utilización de otros tornillos podría resultar en daños (Figura 3).

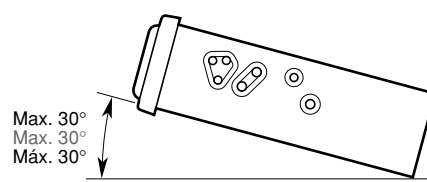


Figure 2 / Figure 2 / Figura 2

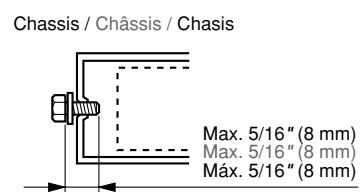
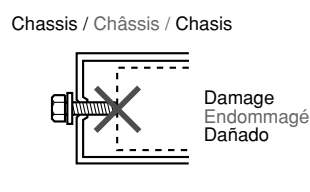


Figure 3 / Figure 3 / Figura 3



English Français Español

**3. INSTALLING THE SOURCE UNIT / INSTALLATION DE L'APPAREIL PILOTE / INSTALACIÓN DE LA UNIDAD FUENTE**

**Universal Mount**

- 1. Place the universal mounting bracket into the instrument panel, use a screwdriver to bend each stopper of the universal mounting bracket inward, then secure the stopper as shown in Figure 4.
- 2. Wire as shown in Section 8.
- 3. Insert the source unit into the universal mounting bracket until it locks.
- 4. Mount the outer escutcheon so that all the hooks are locked.

**Montage universel**

- 1. Placer le support de montage universel dans le tableau de bord, utiliser un tournevis pour replier vers l'extérieur chaque languette du support de montage universel, puis fixer les languettes comme montré sur la Figure 4.
- 2. Câbler comme montré dans la Section 8.
- 3. Insérer l'appareil pilote dans le support de montage universel jusqu'à ce qu'il soit bloqué.
- 4. Monter l'écusson extérieur de manière que tous les crochets soient verrouillés.

**Montaje universal**

- 1. Coloque el soporte de montaje universal en el tablero de instrumentos, utilice un destornillador para doblar cada retén del soporte de montaje universal hacia adentro, y después asegure el retén como se muestra en la Figura 4.
- 2. Conecte los cables como se muestra en la Sección 8.
- 3. Inserte la unidad fuente en el soporte de montaje universal hasta que quede enganchado.
- 4. Inserte la pieza ornamental exterior en el soporte de montaje universal hasta que quede enganchado.

**Notes:**  
 1) Some car models require special mounting kits for proper installation. Consult your Clarion dealer for details.  
 2) Fasten the front stopper securely to prevent the source unit from coming loose.

**Remarques:**  
 1) Certains modèles de voiture nécessitent un kit de montage spécial pour une installation correcte. Consultez le revendeur Clarion pour les détails.  
 2) Serrer fermement la languette avant pour éviter que l'appareil pilote ne se desserre.

**Notas:**  
 1) Algunos modelos de automóviles requieren juegos de montaje especiales para realizar la instalación apropiada. Solicite los detalles a su proveedor Clarion.  
 2) Apriete con seguridad el retén frontal para evitar que se afloje la unidad fuente.

**Console opening dimensions**  
 • Dimensions d'ouverture de la console  
 • Dimensiones de la abertura de la consola

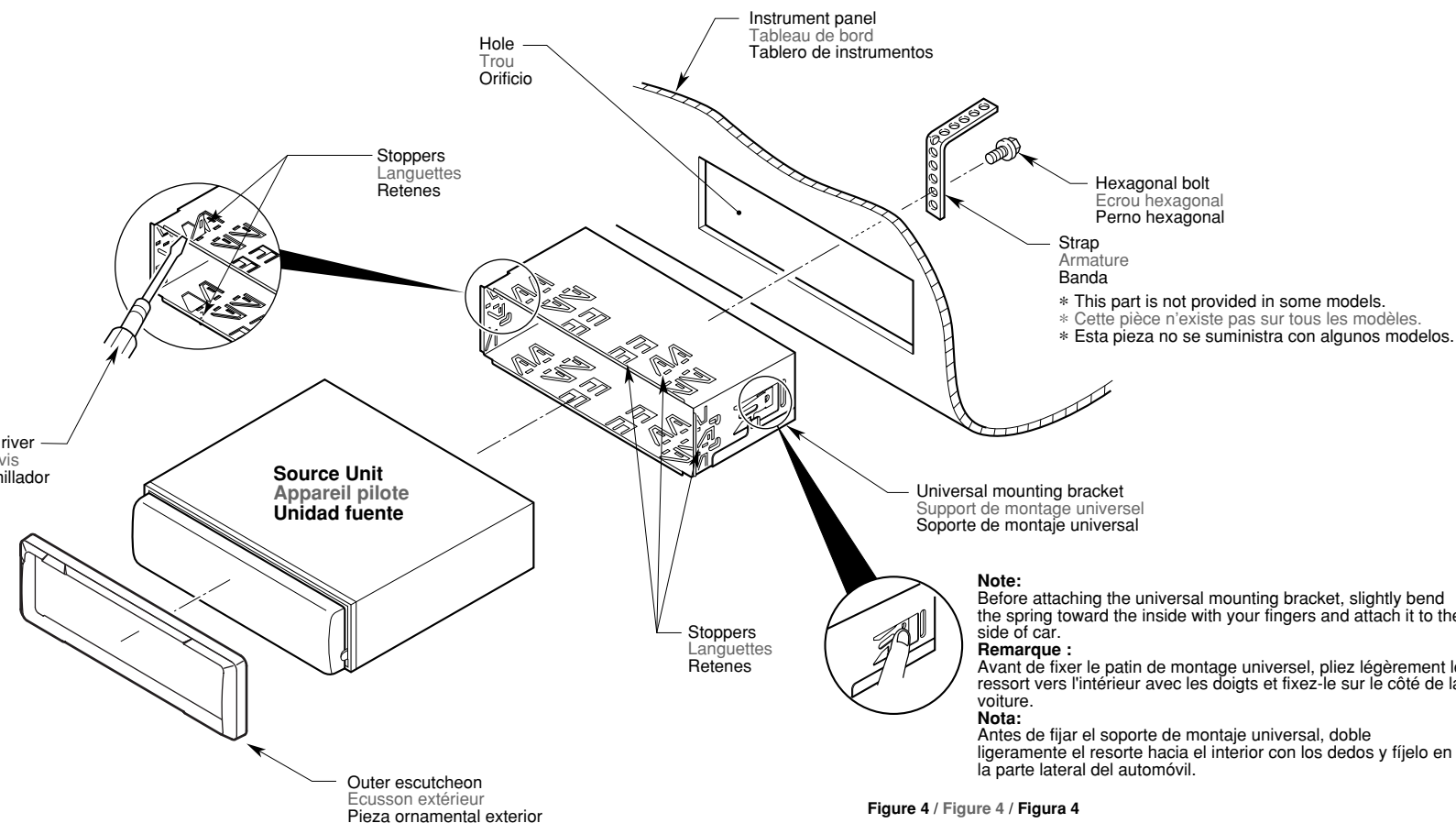
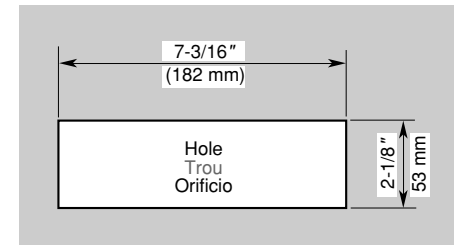
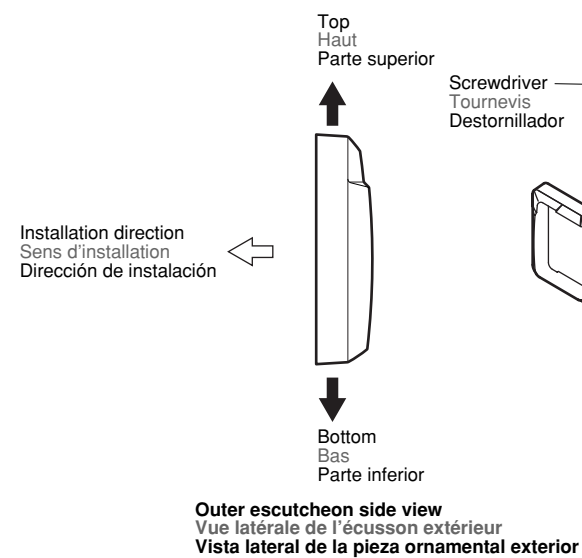


Figure 4 / Figure 4 / Figura 4



**Fixed Mount (TOYOTA, NISSAN and other ISO/DIN equipped vehicles)**

This unit is designed for fixed installation in the dashboard. If the vehicle is equipped with a factory-installed radio, install the source unit with the parts and screws marked (★) (Figure 7). If the vehicle is not equipped with a factory-installed radio, obtain an installation kit to install the source unit in the following procedure.

Bend the stopper following the procedures below when this source unit is installed to the TOYOTA, NISSAN and other ISO/DIN equipped vehicles.

- 1. Bend the stopper from the source unit. (Figure 5, 6)

**Montage fixe (TOYOTA, NISSAN et autres véhicules équipés ISO/DIN)**

Cet appareil est conçu pour une installation fixe dans le tableau de bord. Si le véhicule est équipé d'un auto-radio installé à l'usine, installer l'appareil pilote avec les pièces et les écrous marquées de (★) (Figure 7). Si le véhicule n'est pas équipé d'un auto-radio installé à l'usine se procurer un kit d'installation pur installer l'appareil pilote avec la procédure suivante.

Coubez la butée après les opérations ci-dessous lorsque l'appareil pilote est installé sur un véhicule TOYOTA, NISSAN et autres véhicules équipés ISO/DIN.

- 1. Coubez la butée de l'appareil source. (Figure 5, 6)

**Montaje fijo (Automóviles TOYOTA, NISSAN, y otros provistos de normas ISO/DIN)**

Esta unidad ha sido diseñada para instalarse de forma fija en el tablero de instrumentos. Si el automóvil dispone de una radio instalada en fábrica, instale la unidad fuente con las piezas y los tornillos marcados con (★) en la Figura 7. Si el automóvil no dispone de una radio instalada en fábrica, adquiera un juego de instalación para instalar la unidad fuente de acuerdo con el procedimiento siguiente.

Doble de instalar esta unidad en vehículos TOYOTA, NISSAN, y otros equipados con ISO/DIN, extraiga el retén siguiendo los procedimientos indicados a continuación.

- 1. Doble el retén procedente de la unidad fuente. (Figura 5, 6)

BEFORE BEND/AVANT LA COURBURE/ANTES DE DOBLAR

AFTER BEND/APRÈS LA COURBURE/DESPUÉS DE DOBLAR



Figure 5 / Figure 5 / Figura 5

Figure 6 / Figure 6 / Figura 6

- 2. Secure the mounting brackets to the chassis as shown in Figure 7. Holes are pre-tapped for TOYOTA and NISSAN vehicles; modification, such as drilling new holes, of the mounting brackets may be required for other models.
- 3. Wire as shown in Section 8.
- 4. Secure the unit in the dashboard, and then reassemble the dashboard and the center panel.

- 2. Fixer le support de montage sur le châssis comme montré sur la Figure 7. Les trous sont pré-découpés pour les véhicules TOYOTA et NISSAN; des modifications du support de montage, comme le perçage de nouveaux trous, peuvent être nécessaire pour les autres modèles.
- 3. Câbler comme montré dans la Section 8.
- 4. Fixer l'appareil dans le tableau de bord puis remonter le tableau de bord et le panneau central.

- 2. Asegure los soportes de montaje al chasis como se muestra en la Figura 7. Los orificios ya han sido taladrados en los automóviles TOYOTA y NISSAN, pero para otros modelos puede resultar necesario realizar modificaciones, como taladrado de nuevos orificios en los soportes de montaje.
- 3. Conecte los cables como se muestra en la Sección 8.
- 4. Asegure la unidad al tablero de instrumentos, y después vuelva a montar el tablero de instrumentos y el panel central.

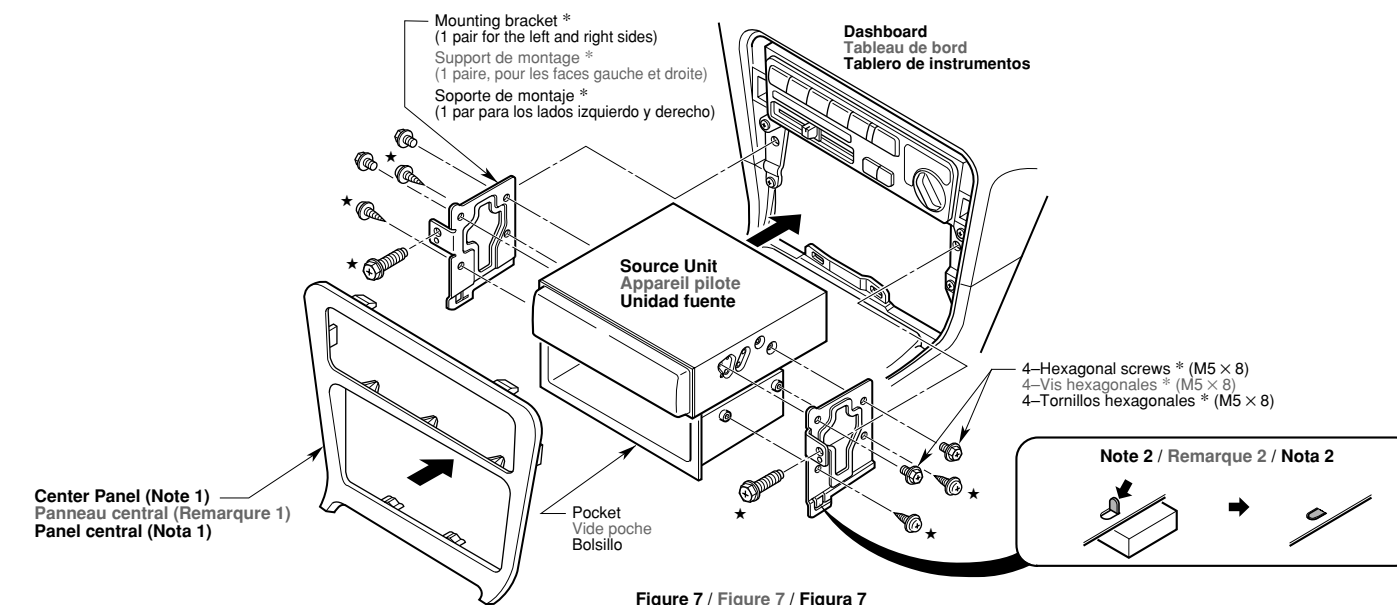


Figure 7 / Figure 7 / Figura 7

★: The parts and screws with this mark are used to install radio or included in the installation kit.  
 ★: The screws with this mark are originally attached to the vehicle.

★: Les pièces et les vis portant cette marque sont utilisées pour l'auto-radio installé ou fournies dans le kit d'installation.  
 ★: Les vis portant cette marque sont fournies d'origine avec le véhicule.

★: Las piezas y tornillos con esta marca se utilizan para instalar la radio o se suministran con el juego de instalación.  
 ★: Los tornillos con esta marca están originalmente fijados a los automóviles.

**Note 1:** In some cases, the center panel may require some modification (trimming, filling, etc.).

**Remarque 1:** Dans certains cas, le panneau central peut nécessiter certaines modifications (ébarbage, remplissage, etc.).

**Nota 1:** En algunos casos, el panel central puede requerir ciertas modificaciones (recorte, limado, etc.).

**Note 2:** If a hook on the installation bracket interferes with the unit, bend and flatten it with a nipper or a similar tool.

**Remarque 2:** Si un crochet du support d'installation interfère avec l'appareil, le tordre et l'aplatir avec une pince ou un outil similaire.

**Nota 2:** Si algún gancho del soporte de montaje interfiere con la unidad, dóblelo y aplánelo con unos alicates u otra herramienta similar.

English Français Español

**4. REMOVAL OF THE SOURCE UNIT / DEPOSE DE L'APPAREIL PILOTE / DESMONTAJE DE LA UNIDAD FUENTE**

- 1. When removing the source unit, disassemble it in the reverse of the order in Section "3. INSTALLING THE SOURCE UNIT".
- 2. Press the outer escutcheon upward and remove it (Figure 8).
- 3. Insert and lock the hook plates (Figure 9).
- 4. Pull the hook plates to remove the source unit.

- 1. Lors de la dépose de l'appareil pilote, démonter dans l'ordre inverse de la Section "3. INSTALLATION DE L'APPAREIL PILOTE".
- 2. Presser l'écusson extérieur vers le haut et le retirer (Figure 8).
- 3. Insérer et verrouiller les plaques à crochet (Figure 9).
- 4. Tirer sur les plaques à crochet pour retirer l'appareil pilote.

- 1. Para desmontar la unidad fuente, realice el procedimiento inverso al de la Sección "3. INSTALACIÓN DE LA UNIDAD FUENTE".
- 2. Presione la pieza ornamental exterior hacia afuera y extráigala (Figura 8).
- 3. Inserte y bloquee las placas de enganche (Figura 9).
- 4. Tire de las placas de enganche para extraer la unidad fuente.

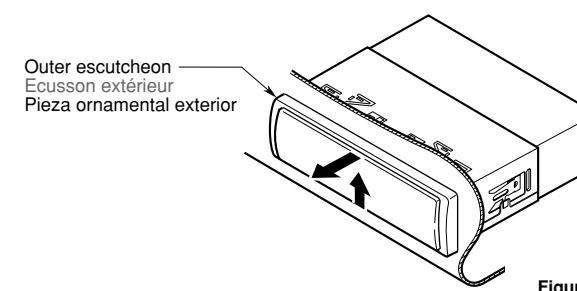


Figure 8 / Figure 8 / Figura 8

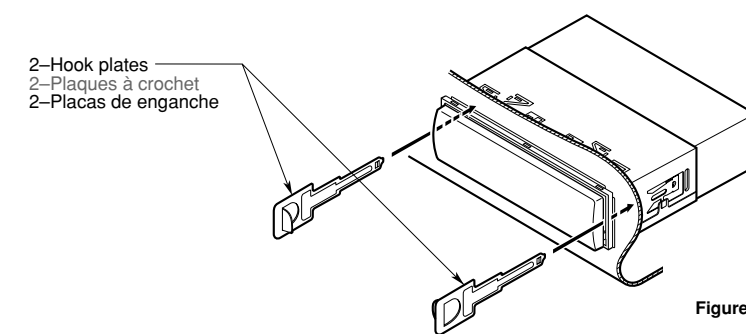


Figure 9 / Figure 9 / Figura 9

English Français Español

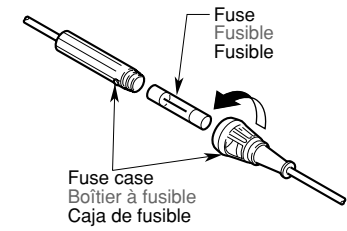
## 5. CAUTIONS ON WIRING / PRÉCAUTIONS AU SUJET DES CONNEXIONS / PRECAUCIONES PARA LA CONEXIÓN DE CABLES

1. Be sure to turn the power off when wiring.
2. Be particularly careful where you route the wires. Keep them well away from the engine, exhaust pipe, etc. Heat may damage the wires.
3. If the fuse should blow, check that the wiring is correct. If it is, replace the fuse with a new one with the same amperage rating as the original one.
4. To replace the fuse, open the lock on the source unit side, remove the old fuse and insert the new one. (Figure 10)  
\* There are various types of fuse cases. Do not let the battery side terminal touch other metal parts.

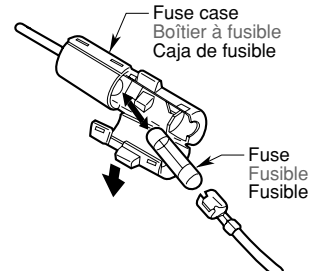
1. S'assurer de mettre l'appareil hors circuit avant de faire le câblage.
2. Faire particulièrement attention lors de l'acheminement des fils. Les éloigner du moteur, des tuyaux d'échappement, etc. La chaleur risque d'endommager ces fils.
3. Si le fusible saute, vérifiez si le câblage est correct. Si le fusible est grillé, le remplacer par un fusible neuf de même ampérage que le fusible d'origine.
4. Pour remplacer le fusible, ouvrir le loquet sur le côté de l'appareil pilote, retirer l'ancien fusible et insérer le fusible neuf. (Figure 10)  
\* Il existe plusieurs types de boîtiers à fusibles. Ne pas laisser la borne de batterie entrer en contact avec les autres pièces métalliques.

1. Antes de hacer las conexiones, asegúrese de desconectar la alimentación de la unidad.
2. Sea especialmente cuidadoso al dirigir y fijar los cables. Manténgalos alejados del motor, tubo de escape, etc. El calor puede dañar los cables.
3. Si el fusible se quema, revise las conexiones. Si está quemado, reemplace el fusible por otro nuevo con el mismo valor de amperaje que el original.
4. Para reemplazar el fusible, abra la tapa de la unidad fuente, retire el fusible antiguo e instale otro nuevo. (Figura 10)  
\* Existen distintos tipos de cajas de fusibles. No permita que el terminal del lado de la batería quede en contacto con otras partes metálicas.

Example 1  
Ejemplo 1



Example 2  
Ejemplo 2



Example 3  
Ejemplo 3

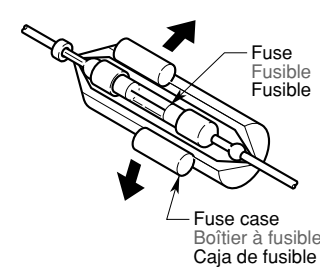


Figure 10 / Figure10 / Figura 10

English Français Español

## 6. GENERAL CAUTIONS / PRÉCAUTIONS GÉNÉRALES / PRECAUCIONES GENERALES

1. Do not open the case. There are no user serviceable parts inside. If you drop anything into the unit during installation, consult your dealer or an authorized CLARION service center.
2. Use a soft, dry cloth to clean the case. Never use hard cloth, thinner, benzen, alcohol, etc. For tough dirt, apply a little cold or warm water to a soft cloth and wipe off the dirt gently.

1. Ne pas ouvrir le coffret. Il n'y a pas de pièces réparables par l'utilisateur à l'intérieur de l'appareil. Si un objet est tombé dans l'appareil pendant l'installation, consultez votre revendeur ou un service après-vente agréé CLARION.
2. Utiliser un chiffon doux et sec pour nettoyer le coffret, ne jamais utiliser un chiffon rigide, un diluant, du benzène, de l'alcool, etc. Pour enlever la saleté tenace, appliquer un peu d'eau froide ou tiède sur un chiffon doux et essuyer doucement la saleté.

1. No abra la caja. En el interior no hay piezas que pueda reparar el usuario. Si dentro de la unidad entra algo durante la instalación, consulte a su proveedor o a un centro de servicio autorizado por CLARION.
2. Para limpiar la caja, utilice un paño suave y seco. no use nunca un paño duro, diluidor de pintura, benceno, alcohol, etc. Para la suciedad resistente, aplique un poco de agua fría o caliente a un paño suave y frote suavemente la parte sucia.

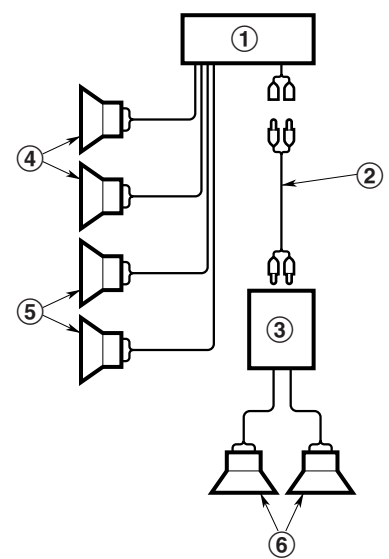
**IMPORTANT:**  
Improper installation may cause damage to your unit or car. If you do not have the appropriate experience, consult a qualified installer. Cutting chassis wire leads voids the warranty.

**IMPORTANT:**  
Une installation incorrecte peut endommager l'appareil ou le véhicule. Si l'on ne possède pas les connaissances requises, consultez un installateur qualifié. Couper le fil du châssis annule la garantie.

**IMPORTANTE:**  
La instalación inapropiada puede causar daños en su unidad o su automóvil. Si usted no posee la experiencia apropiada, consulte a un instalador cualificado. El corte de los conductores de puesta a masa (carrocería) anulará la garantía.

English Français Español

## 7. SYSTEM EXAMPLE / EXEMPLES DE SYSTÈMES / EJEMPLOS DE SISTEMAS



English

- ① Source Unit
- ② RCA Extension Cables (sold separately)
- ③ 2-Channel Power Amplifier
- ④ Front Speakers
- ⑤ Rear Speakers
- ⑥ Sub-woofers

Français

- ① Appareil pilote
- ② Câbles prolongateur RCA (vendu séparément)
- ③ Amplificateur de puissance 2 canaux
- ④ Haut-parleurs avant
- ⑤ Haut-parleurs arrière
- ⑥ Sub-woofers

Español

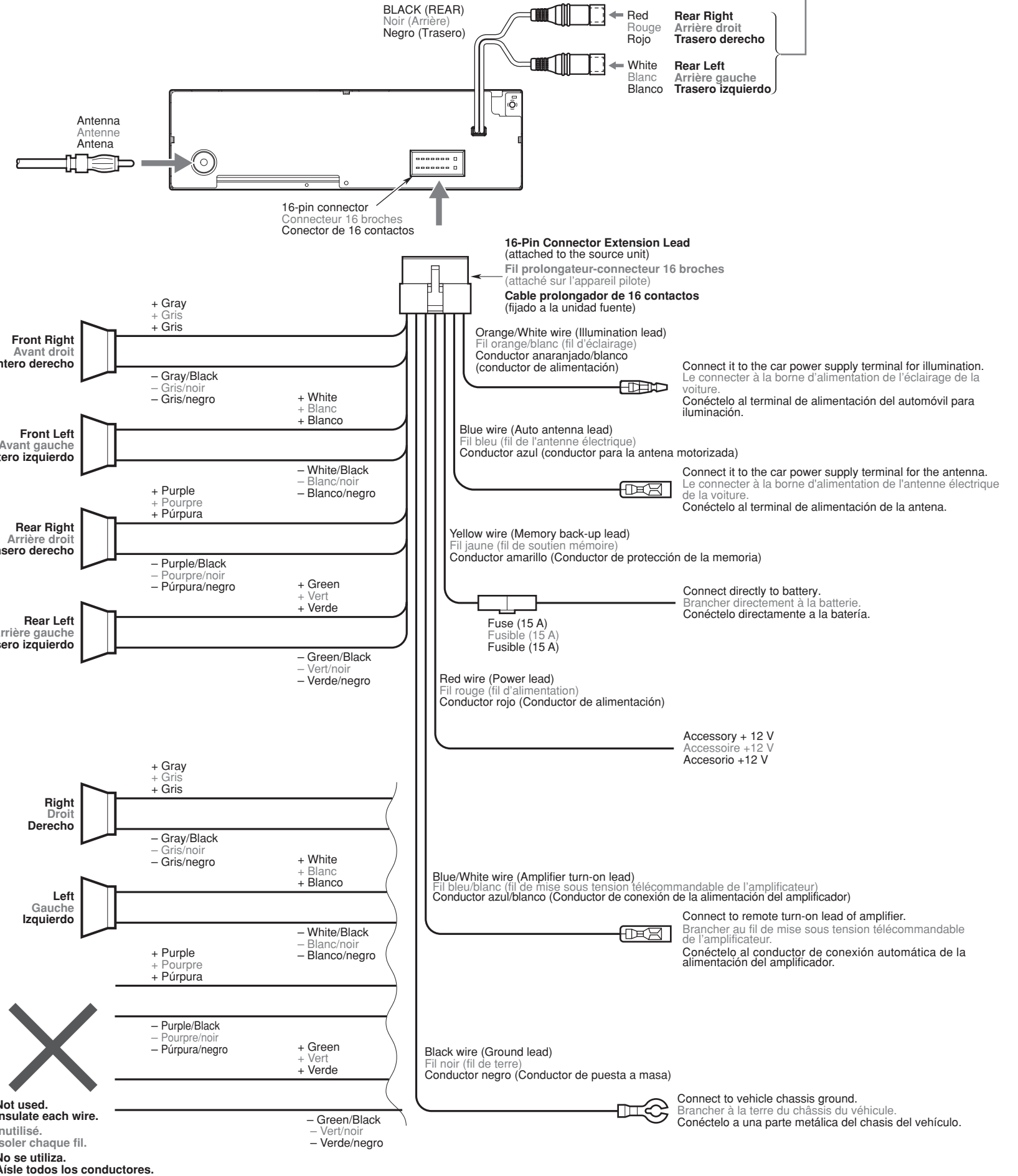
- ① Unidad fuente
- ② Cables prolongadores RCA (vendidos aparte)
- ③ Amplificador de potencia de 2 canales
- ④ Altavoces delanteros
- ⑤ Altavoces traseros
- ⑥ Altavoces de subgraves

English Français Español

## 8. WIRE CONNECTIONS / CONNECTIQUE / CONEXIÓN DE CABLES

- Rear Layout
- Disposition arrière
- Disposición trasera

**To external amplifier**  
\*1 Leave the protective caps on wire terminals which are not connected.  
**CAUTION:** Please make sure when connecting external power amplifier, that you properly, to the car chassis, ground the amplifier. If this is not done, severe damage to the source unit may happen.  
Vers l'amplificateur externe  
\*1 Laisser les capuchons de protection sur les bornes qui ne sont pas connectées.  
**ATTENTION:** Lorsque vous raccordez un ampli de puissance externe, faites bien attention à mettre correctement l'amplificateur à la masse sur le châssis de la voiture. Sinon, vous risquez d'endommager gravement l'appareil pilote.  
**Hacia el amplificador externo**  
\*1 Deje el capuchón protector en los cables que no estén conectados.  
**PRECAUCIÓN:** Cuando conecte un amplificador de potencia externo, cerciórese de ponerlo adecuadamente a masa en el chasis de su automóvil. Si no lo hiciese, la unidad fuente podría dañarse seriamente.



## Free Manuals Download Website

<http://myh66.com>

<http://usermanuals.us>

<http://www.somanuals.com>

<http://www.4manuals.cc>

<http://www.manual-lib.com>

<http://www.404manual.com>

<http://www.luxmanual.com>

<http://aubethermostatmanual.com>

Golf course search by state

<http://golfingnear.com>

Email search by domain

<http://emailbydomain.com>

Auto manuals search

<http://auto.somanuals.com>

TV manuals search

<http://tv.somanuals.com>