

Clarion®**SRH292HX****2cm (3/4in.) SILK DOME TWEETER****TWEETER À DÔME EN SOIE (3/4 pouce)****2 cm (3/4 Zoll) SEIDENDOM-TWEETER****TWEETER A CUPOLA DI SETA DA 2 cm (3/4 pollice)****ALTAVOZ DE AGUDOS DE CÚPULA DE SEDA DE 2 cm (3/4 pulgadas)****Installation/Wire Connection Guide**

Guide d'installatio/câblage

Installation-/Anschluß-Anleitung

Installazione/Anschluß-Anleitung

Guía de instalación/Conexión

English

Français

Deutsch

Italiano

Español

**EXAMPLE OF TWEETER INSTALLATION / EXEMPLE D'INSTALLATION D'UN TWEETER /
BEISPIEL FÜR TWEETER-MONTAGE / ESEMPIO DI INSTALLAZIONE DEL TWEETER /
EJEMPLO DE INSTALACIÓN DEL ALTAVOZ DE AGUDOS**

■ **Example 1**

1. Remove the door trim (upholstery foam lining) and make holes for screws and speaker leads therein using the template.
2. Secure the bracket for tweeter to the door trim with tapping screws and speed nuts.
3. Fit in the tweeter along the thin projections of the bracket and then fix it by pressing until the lock is engaged.

■ **Exemple 1**

1. Retirez la garniture de porte (doublure en mousse de rembourrage) et percez des orifices pour les vis et les câbles de haut-parleur internes à l'aide du gabarit.
2. Fixez la console de tweeter sur la garniture de porte à l'aide de vis autotaraudeuses et d'écrous-ressorts.
3. Insérez le tweeter le long des petites saillies de la console, puis fixez-le en appuyant dessus jusqu'à ce que le verrou s'engage.

■ **Beispiel 1**

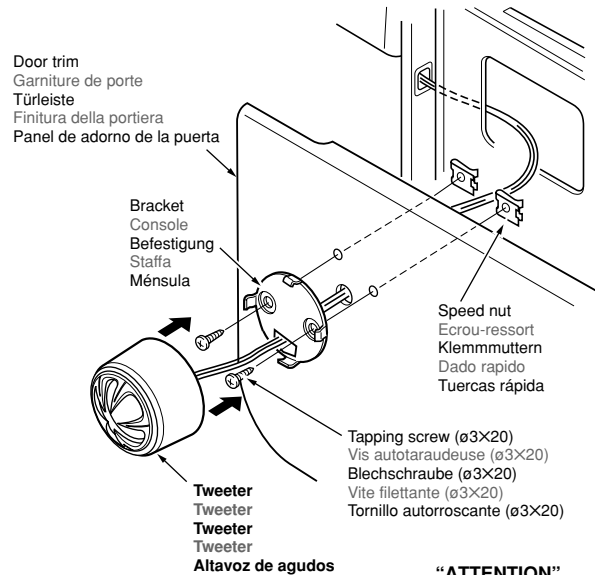
1. Die Türleiste (Schaumstoffauspolsterung) entfernen und mittels der Schablone Lochungen für die Schrauben und Lautsprecherleitungen in der Polsterung vornehmen.
2. Die Befestigung für den Tweeter mit den Blechschrauben und Klemmmuttern an der Türleiste anbringen.
3. Den Tweeter entlang den dünnen Vorsprüngen der Befestigung einpassen und ihn dann befestigen, indem er gedrückt wird, bis die Verriegelung einrastet.

■ **Esempio 1**

1. Rimuovere la finitura della portiera (imbottitura della fodera) e praticare fori per le viti e i cavi diffusore usando la mascherina.
2. Fissare la staffa per il tweeter alla finitura della portiera con viti filettanti e dadi rapidi.
3. Inserire il tweeter sulle sporgenze sottili della staffa e quindi fissarlo in posizione premendolo fino a che il blocco scatta.

■ **Ejemplo 1**

1. Quite el adorno de la puerta (tapizado de forro de espuma) y taladre orificios para los tornillos y los conductores de los altavoces utilizando la plantilla.
2. Asegure la ménsula para el altavoz de agudos al adorno de la puerta con tornillos autorroscantes y tuercas rápidas.
3. Fije el altavoz de agudos a lo largo de los salientes finos de la ménsula y después fijelo presionándolo hasta que el seguro quede enganchado.



“ATTENTION”

Speaker edge is very sharp
Le bord de l'enceinte est très tranchant
Der Lautsprecherrand ist äußerst scharf.
Il bordo del diffusore è molto affilato.
El borde del altavoz está muy afilado

EXAMPLE OF TWEETER INSTALLATION / EXEMPLE D'INSTALLATION D'UN TWEETER / BEISPIEL FÜR TWEETER-MONTAGE / ESEMPIO DI INSTALLAZIONE DEL TWEETER / EJEMPLO DE INSTALACIÓN DEL ALTAVOZ DE AGUDOS

■ Example 2

1. Secure the lever arms to the flush-mount bracket with machine screws and the bracket.
2. Secure the flush-mount bracket ass'y to the door trim and then fix the tweeter by pressing.

■ Exemple 2

1. Fixez les bras de levier sur la console encastrée à l'aide des vis à métaux et de la console.
2. Fixez l'ensemble de console encastrée sur la garniture de porte, puis fixez le tweeter en appuyant dessus.

■ Beispiel 2

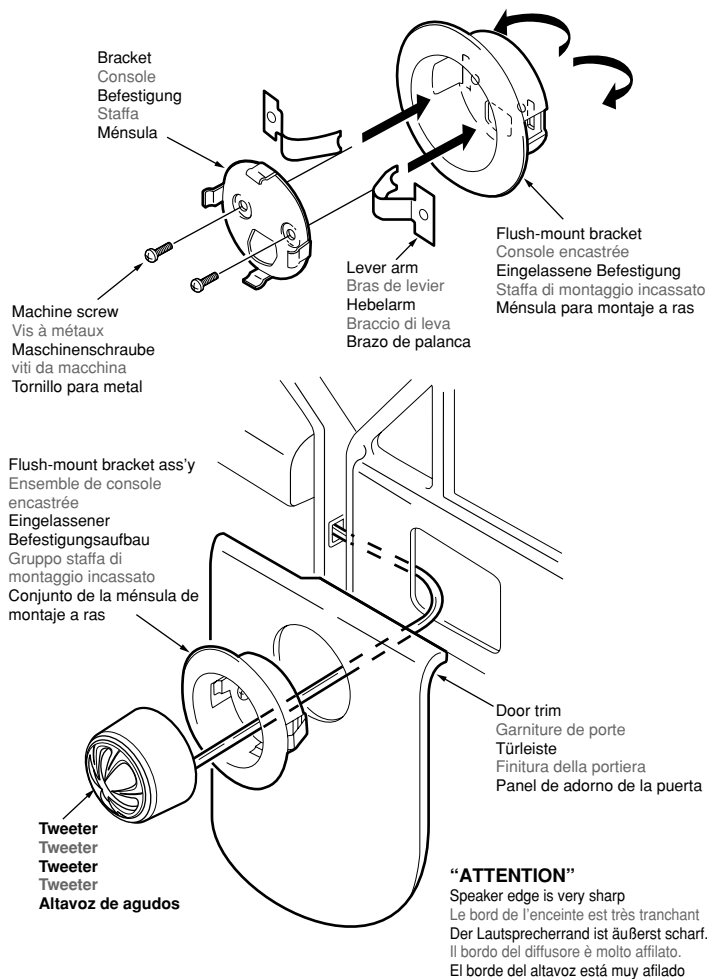
1. Die Hebelarme an der eingelassenen Befestigung mit den Maschinenschrauben und der Befestigung anbringen.
2. Den eingelassenen Befestigungsaufbau an der Türleiste befestigen und den Tweeter durch Andrücken befestigen.

■ Esempio 2

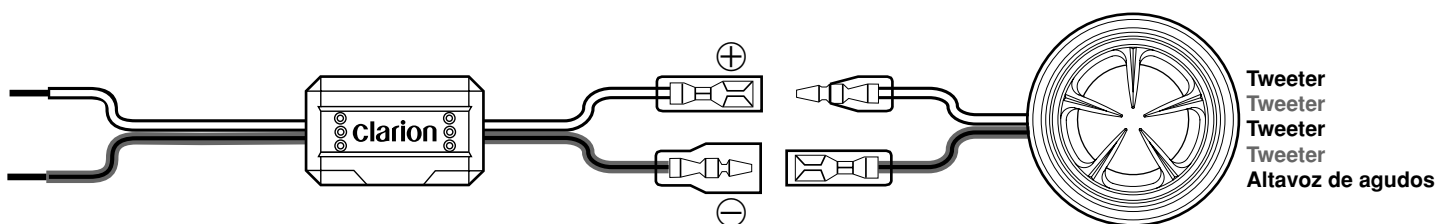
1. Fissare i bracci di leva alla staffa di montaggio incassato con viti da macchina e la staffa.
2. Fissare il gruppo della staffa di montaggio incassato alla finitura della portiera e quindi fissare il tweeter premendolo.

■ Ejemplo 2

1. Asegure los brazos de palanca a la ménsula de montaje a ras con los tornillos para metal y la ménsula.
2. Asegure el conjunto de la ménsula de montaje a ras en el adorno de la puerta y después fije el altavoz de agudos presionándolo.



WIRE CONNECTIONS / CONNECTIQUE / VERDRAHTUNG / COLLEGAMENTO DEI CAVI / CONEXIÓN DE CABLES



■ How to adjust the attenuator

When the sound level of the tweeter is too large, change over the switch position to “-6 dB” or “-12 dB”.

■ Réglage de l'atténuateur

Lorsque le niveau sonore du tweeter est trop fort, réglez le commutateur de la position “-6 dB” sur la position “-12 dB”.

■ Einstellung des Dämpfungsglieds

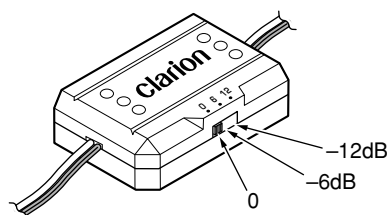
Wenn der Schallpegel des Tweeter zu groß ist, die Schalterposition auf “-6 dB” oder “-12 dB” ändern.

■ Regolazione dell'attenuatore

Se il livello sonoro del tweeter è eccessivo, cambiare la posizione dell'interruttore su “-6 dB” o “-12 dB”.

■ Forma de ajustar el atenuador

Cuando el nivel de sonido del altavoz de agudos sea demasiado alto, cambie el selector a la posición “-6 dB” o “-12 dB”.



Free Manuals Download Website

<http://myh66.com>

<http://usermanuals.us>

<http://www.somanuals.com>

<http://www.4manuals.cc>

<http://www.manual-lib.com>

<http://www.404manual.com>

<http://www.luxmanual.com>

<http://aubethermostatmanual.com>

Golf course search by state

<http://golfingnear.com>

Email search by domain

<http://emailbydomain.com>

Auto manuals search

<http://auto.somanuals.com>

TV manuals search

<http://tv.somanuals.com>