

clarion

SRQ1720S
SRQ1620S
SRQ1320S

2-Way Component System
Système de haut-parleurs à 2 voies
Sistema de componentes de 2 vías

Installation/Wire Connection Guide
Guide d'installatio/câblage
Guía de instalación/Conexión

English Français Español

EXAMPLE OF TWEETER INSTALLATION
EXEMPLE D'INSTALLATION D'UN TWEETER
EJEMPLO DE INSTALACIÓN DEL ALTAVOZ DE AGUDOS

Dashboard installation example

- Using the provided mounting screws and speed nuts, install the mount adapter on the dashboard.
* If you wish to install the mount adapter without using the provided mounting screws, fix the unit in place using the accessory two-sided cushion tape.
- Pass the speaker lead wire through the hole in the mount adapter.
- Fix the speaker in the mount adapter with the finisher ring. The speaker can be fixed firmly in place by pressing the finisher ring and twisting it.

Exemple d'installation en tableau de bord

- Au moyen des vis à tôle et de écrous fendus, installez l'adaptateur de montage sur le tableau de bord.
* Si vous souhaitez installer l'adaptateur de montage sans utiliser les vis à tôle, fixez l'unité au moyen de la bande souple réversible fournie comme accessoire.
- Passez le fil du haut-parleur par l'orifice de l'adaptateur de montage.
- Fixez le haut-parleur sur l'adaptateur de montage au moyen de la bague de finition. Le haut-parleur pourra être maintenu fermement en place en poussant sur la bague de finition et en la tournant.

Ejemplo de instalación en el tablero de instrumentos

- Empleando los tornillos de montaje y las tuercas rápidas suministrados, instale el adaptador de montaje en el tablero de instrumentos.
* Si desea instalar el adaptador de montaje sin emplear los tornillos de montaje suministrados, fije la unidad en su lugar empleando la cinta acolchada por ambos lados accesoria.
- Pase el cable de altavoz por el orificio del adaptador de montaje.
- Fije el altavoz en el adaptador de montaje con el anillo de acabado. El altavoz podrá fijarse con seguridad en su lugar presionando el anillo de acabado y girándolo.

Door trim installation example

- Remove the door trim, then use template and open holes for the screws and speaker leads.
- Using the provided machine screws, attach the lever arm to the bottom surface of the flush-mount spacer.
- Using the flush-mount ring, attach the flush-mount spacer to the speaker. When installing the speaker, rotate the flush-mount ring clockwise to tighten.
- Insert the speaker unit into the mounting hole in the door trim.

Exemple d'installation en garniture de porte

- Enlevez la garniture de porte et, à l'aide du modèle, percez des trous pour les vis et les fils de haut-parleur.
- Au moyen des vis à métaux fournies, fixez le levier sur la surface du fond de la monture encastrable.
- Au moyen de la bague de montage encastré, fixez la monture encastrable sur le haut-parleur. Lors de l'installation du haut-parleur, tournez la bague de montage encastré dans le sens horaire pour l'immobiliser.
- Insérez le haut-parleur dans l'orifice de montage dans la garniture de porte.

Ejemplo de instalación en el panel de adorno de la puerta

- Quite el panel de adorno de la puerta, y después utilice la plantilla para taladrar orificios para los tornillos y el cable del altavoz.
- Empleando los tornillos maquinados suministrados, monte el brazo de la palanca en la superficie inferior del separador de montaje empotrado.
- Empleando el anillo de montaje empotrado, coloque el separador de montaje empotrado en el altavoz. Cuando instale el altavoz, gire hacia la derecha el anillo de montaje empotrado para apretarlo.
- Inserte el altavoz en el orificio de montaje del panel de adorno de la puerta.

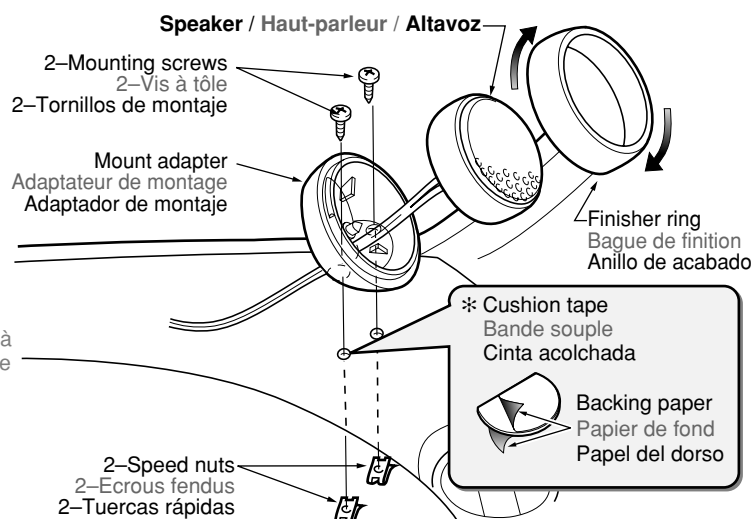


Figure 1 / Figure 1 / Figura 1

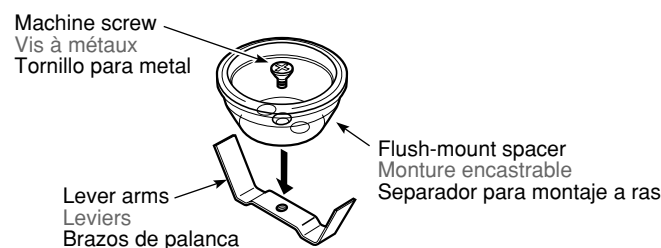


Figure 2 / Figure 2 / Figura 2

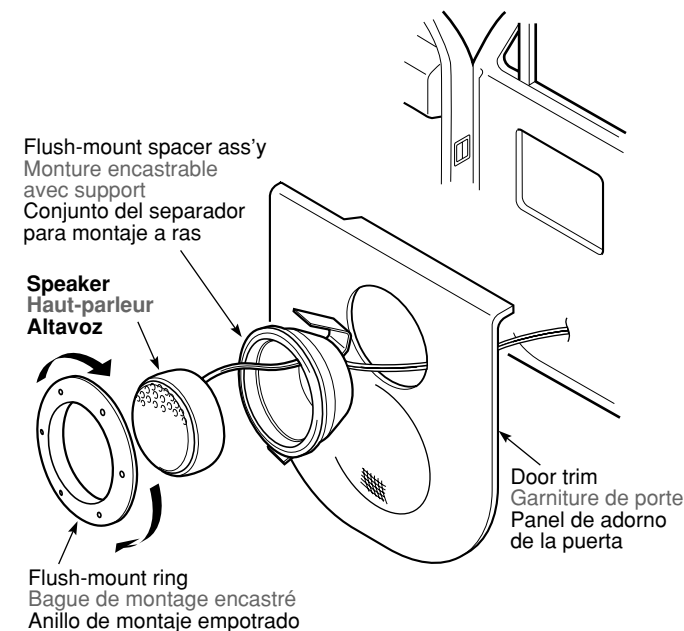


Figure 3 / Figure 3 / Figura 3

EXAMPLE OF MID-RANGE/WOOFER INSTALLATION
EXEMPLE D'INSTALLATION D'UN HAUT-PARLEUR DE MÉDIUM-GRAVE
EJEMPLO DE INSTALACIÓN DE ALTAVOZ DE GAMA MEDIA/GRAVES

- Remove the grille's punching net.
- Using the template, open holes for the speaker and for the screws.
- Install the speed nuts in the screw holes in the door trim, then use the mounting screws to install the speaker grille.
- Attach the punching net to the grill.

- Déposez la grille de protection.
- A l'aide du modèle, percez des trous pour le haut-parleur et les vis.
- Posez les écrous fendus sur les trous percés dans la garniture de porte, puis installez la grille de haut-parleur avec les vis à tôle.
- Fixez la grille de protection sur la grille.

- Extraiga la red de la rejilla.
- Utilizando la plantilla, taladre orificios para el altavoz y para los tornillos.
- Instale las tuercas rápidas en los orificios para los tornillos del panel de adorno de la puerta, y después utilice los tornillos de montaje para instalar la rejilla del altavoz.
- Coloque la red en la rejilla.

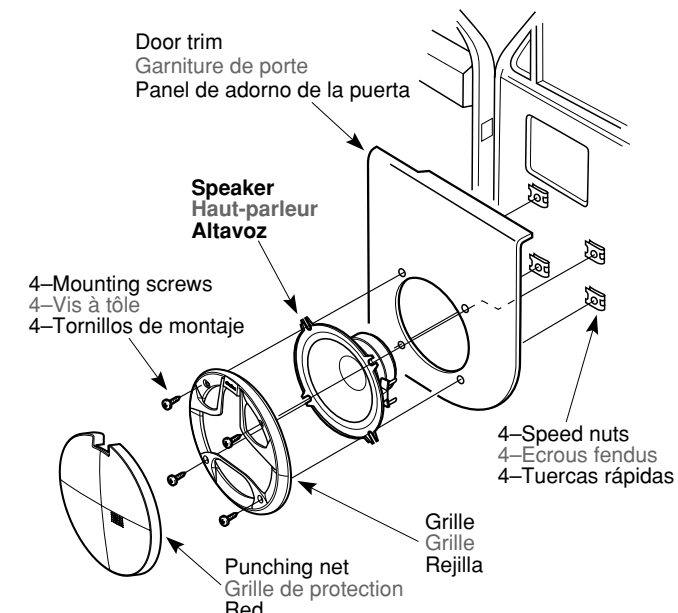


Figure 4 / Figure 4 / Figura 4 (SRQ1320S)

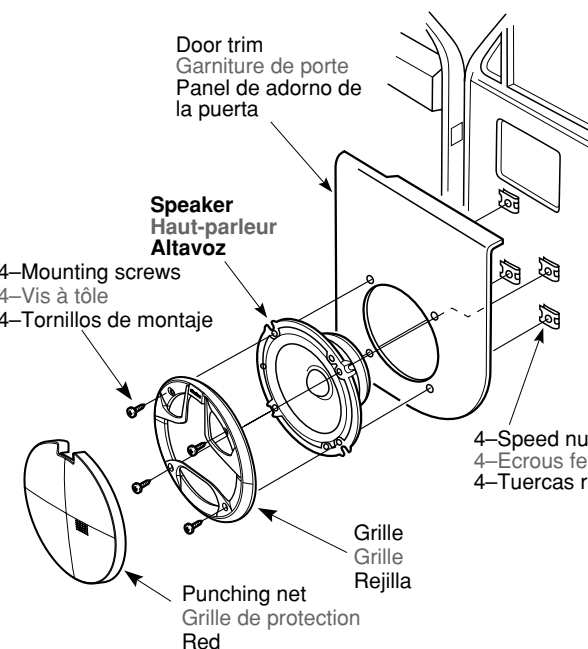


Figure 5 / Figure 5 / Figura 5 (SRQ1620S)

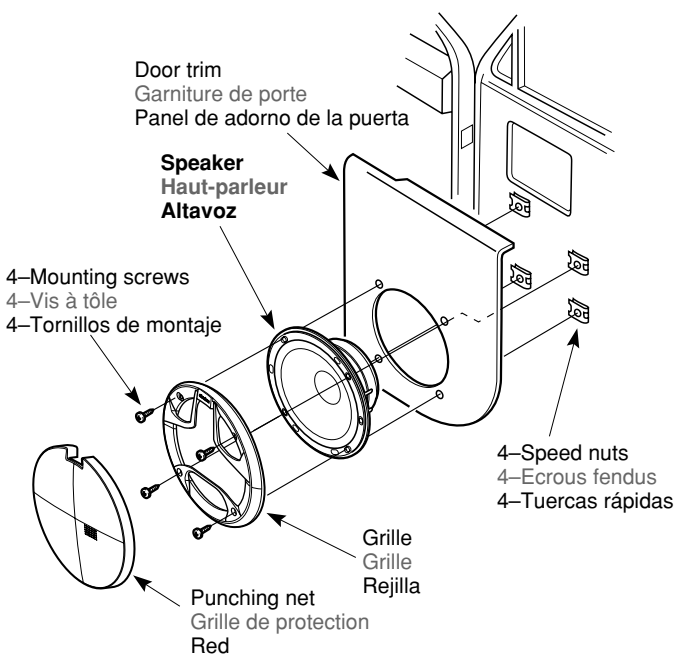
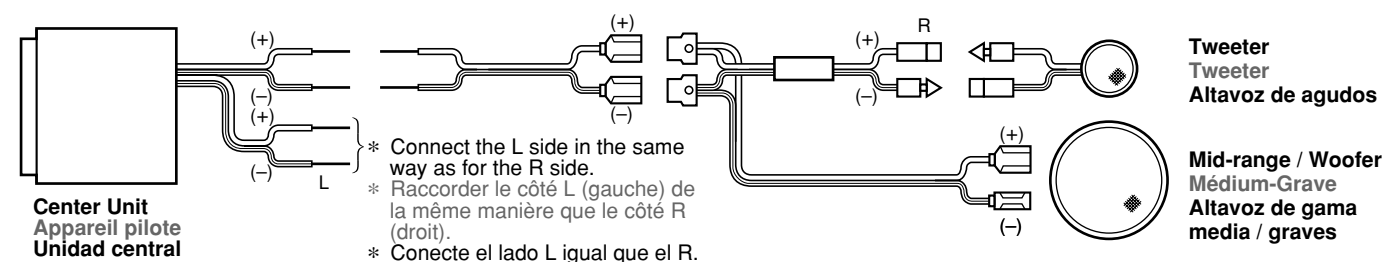


Figure 6 / Figure 6 / Figura 6 (SRQ1720S)

WIRE CONNECTIONS / CONNECTIQUE / CONEXIÓN DE CABLES



clarion

SRQ1720S
SRQ1620S
SRQ1320S

2-Wege-Komponentensystem
Sistema di componenti a 2 vie

Installation-/Anschluß-Anleitung
Installazione/Guida al Collegamento dei fili

Deutsch Italiano

BEISPIEL FÜR TWEETER-MONTAGE
ESEMPIO DI INSTALLAZIONE DEL TWEETER

■ Beispiel für Armaturenbrett-Montage

- Den Montageadapter mit den mitgelieferten Befestigungsschrauben und Klemmmuttern am Armaturenbrett befestigen.
* Wenn der Montageadapter ohne Verwendung der mitgelieferten Befestigungsschrauben montiert werden soll, die Einheit mit dem mitgeliefertem zweiseitigen Polsterband in Arbeitsstellung sichern.
- Die Lautsprecherleitung durch das Loch im Montageadapter führen.
- Den Lautsprecher mit dem Endring im Montageadapter befestigen. Der Lautsprecher kann in Arbeitsstellung gesichert werden, indem auf den Endring gedrückt und dieser gedreht wird.

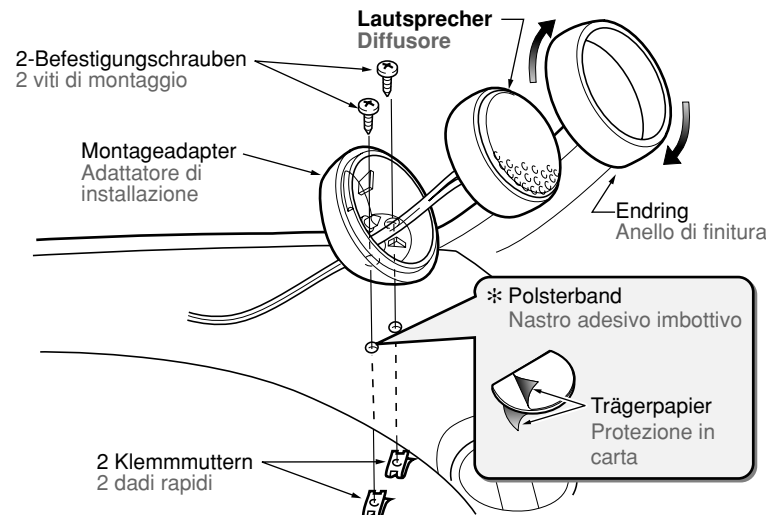


Abbildung 1 / Figura 1

■ Esempio di installazione sul cruscotto

- Usando le viti di montaggio e dei dadi rapidi in dotazione, fissare l'adattatore di montaggio sul cruscotto.
* Per installare l'adattatore di installazione senza fare uso delle viti di montaggio in dotazione, fissare l'unità al suo posto facendo uso del nastro adesivo imbottito.
- Far passare il cavo dei diffusori attraverso il foro dell'adattatore di installazione.
- Fissare il diffusore all'adattatore di installazione con l'anello di finitura. Il diffusore può venire fissato fermamente al suo posto premendo l'anello di finitura e facendolo girare.

■ Beispiel für Türleisten-Montage

- Die Türleiste entfernen und dann mittels der Schablone die Löcher für die Schrauben und Lautsprecherleitungen öffnen.
- Den Hebelarm mit den mitgelieferten Maschinenschrauben an der Unterseite des eingelassenen Abstandhalters befestigen.
- Den eingelassenen Abstandhalter mit dem eingelassenen Ring am Lautsprecher befestigen. Zur Montage des Lautsprechers den eingelassenen Ring durch Drehen im Uhrzeigersinn anziehen.
- Den Lautsprecher in das Montageloch in der Türleiste einsetzen.

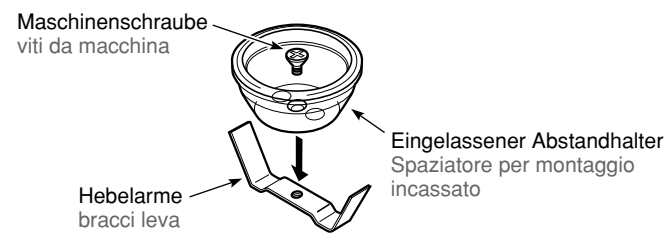


Abbildung 2 / Figura 2

■ Esempio di installazione della copertura della portiera

- Rimuovere la copertura della portiera, poi usare la maschera per aprire fori per le viti e i cavi diffusore.
- Usando le viti da macchina in dotazione, applicare i bracci leva alla superficie del fondo dello spaziatore per montaggio incassato.
- Usando l'anello per montaggio incassato, fissare lo spaziatore per montaggio incassato al diffusore. Nell'installare il diffusore, girare l'anello per montaggio incassato in direzione oraria per stringerlo.
- Inserire il diffusore nel foro di montaggio della copertura della portiera.

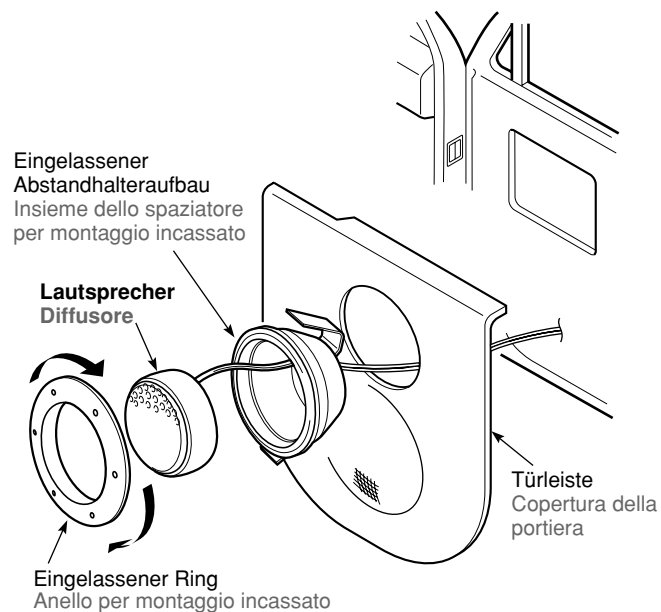


Abbildung 3 / Figura 3

BEISPIEL FÜR MITTELTÖNER/TIEFTÖNER-MONTAGE
ESEMPIO DI INSTALLAZIONE DI MID-RANGE/WOOFER

- Das Stanznetz des Gitters entfernen.
- Mittels der Schablone Lochungen für den Lautsprecher und die Schrauben vornehmen.
- Die Klemmmuttern in die Schraubenlöcher in der Türleiste einsetzen und dann die Befestigungsschrauben zur Montage des Lautsprechergitters verwenden.
- Das Stanznetz am Gitter anbringen.

- Rimuovere la retina di foratura dalla griglia.
- Usando la mascherina, praticare dei fori per il diffusore e le viti.
- Installare i dadi rapidi nei fori delle viti nella finitura della portiera e quindi utilizzare le viti di montaggio per installare la griglia del diffusore.
- Fissare la retina di foratura alla griglia.

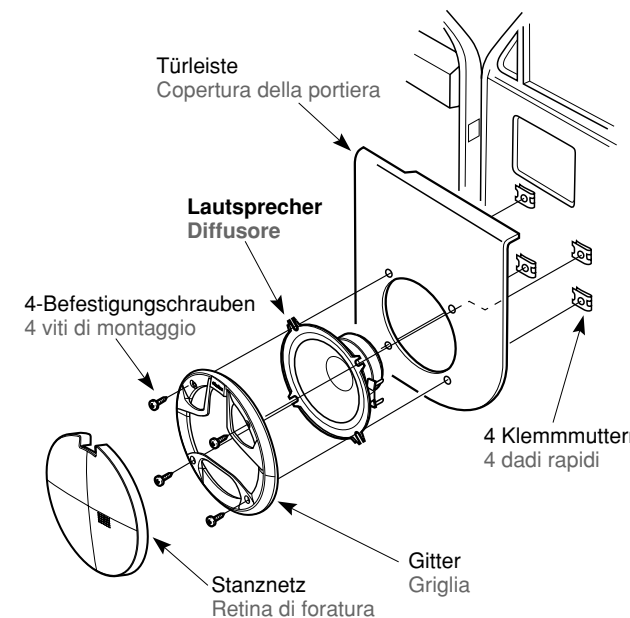


Abbildung 4 / Figura 4 (SRQ1320S)

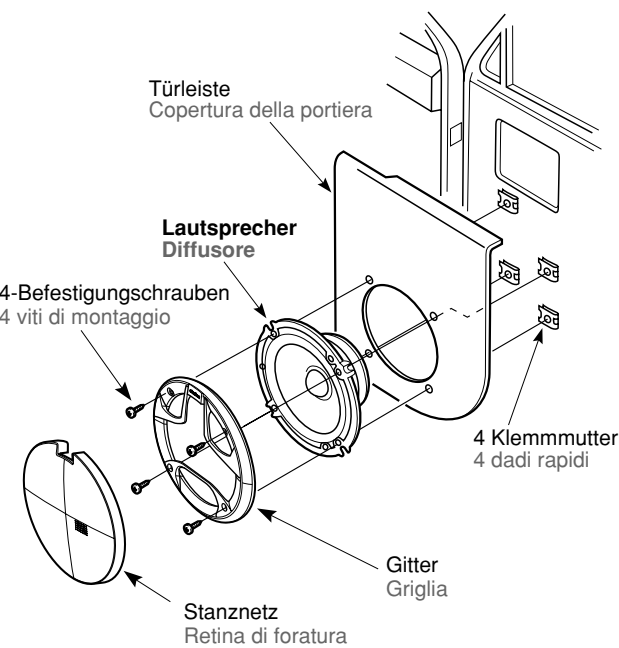


Abbildung 5 / Figura 5 (SRQ1620S)

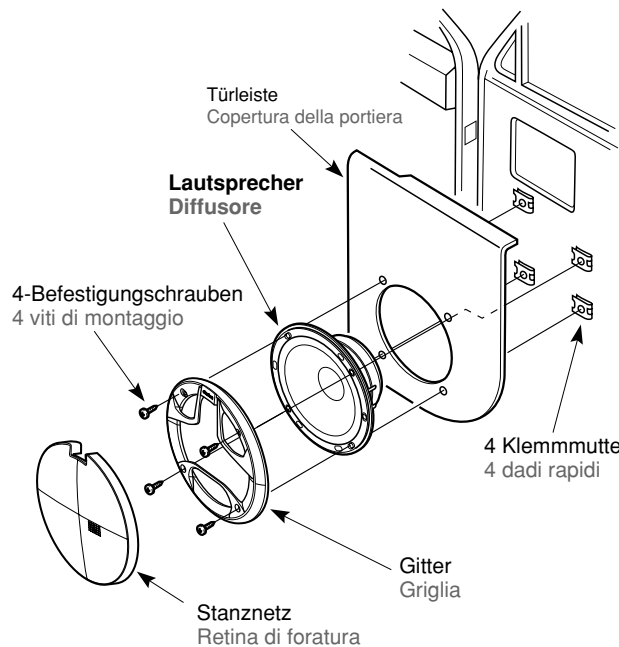
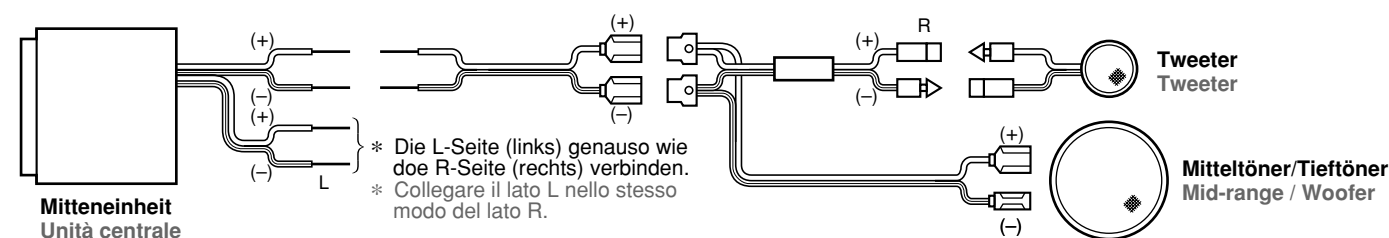


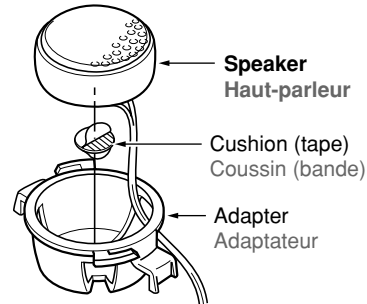
Abbildung 6 / Figura 6 (SRQ1720S)

VERDRAHTUNG / COLLEGAMENTO DEI CAVI

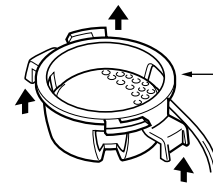
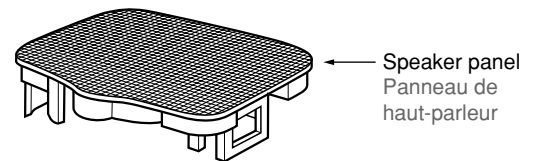


clarion®**SRQ1720S****2-Way Component System**
Système de haut-parleurs à 2 voies**Installation manual**
Manuel d'installation

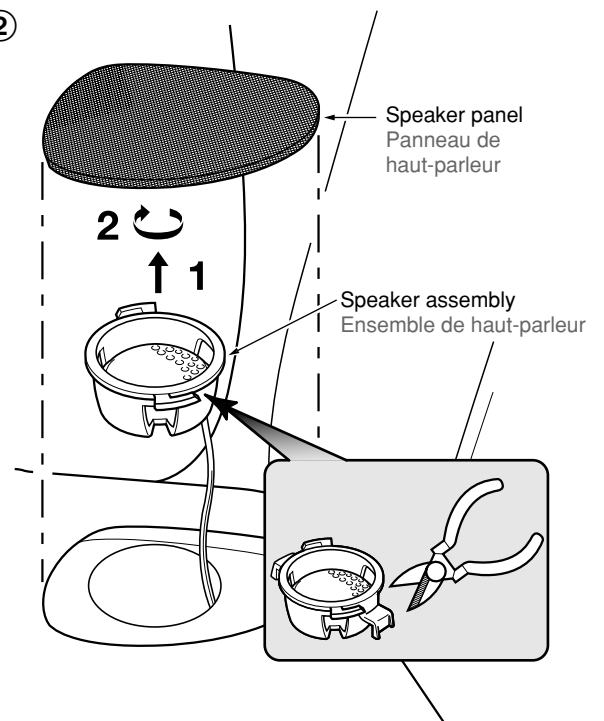
CAR NAME	CAR TYPE	YEAR	WOOFER MOUNTING POSITION	TWEETER CUSTOM-FIT
NOM CONST-RUCTEUR	TYPE VOITURE	ANNÉE	ENDROIT DE MONTAGE DE WOOFER	TWEETER PERSONNALISÉ
CITROEN	C2	'03-	C	②
	C3/C3 Pluriel	'03-	C	②
	C4/C4 Coupe	'04-	C	②
	C5/C5 Break	'01-	C F	②
	C8	'02-	C F	②
	Evasion	'98-'02	C F	②
	Xantia/Xantia Break	'98-'01	C	②
	Xsara	'00-'03	C	②
	Xsara Break	'98-'03	C	②
	Xsara Coupe	'98-'03	C	②
Xsara Picasso	'00-	C F	②	
FIAT	Barchetta	'95-	B	
	Coupe	'96-'00	C F	
	Multipla	'98-'04	C	
	Palio Weekend	'97-'01	C	
	Punto 5-door	'99-'03	C	
	Stilo 3-door	'01-	C* F*	
	Stilo 5-door	'01-	C* F*	
	Ulysse (All models/ Tous modèles)	'94-'02	C E*	②
Ulysse (All models/ Tous modèles)	'02-	C		
LANCIA	Phedra	'02-	C*	
	Ypsilon	'03-	C* E*	
	Zeta	'94-'02	C E*	②
PEUGEOT	206 3-door/5-door	'98-	C	
	206 CC	'01-	C	
	206 SW	'02-	C	
	306 3-door	'99-'01	C D*	
	306 4-door	'99-'01	C	
	306 5-door	'99-'01	C	
	306 Break	'99-'02	C D*	
	306 Cabriolet	'94-'99	C*	
	307 3-door/5-door	'01-	C	②
	307 Break/SW	'02-	C	②
	406 (All models/ Tous modèles)	'95-'03	C	②
	407	'05-	C F	②
	407 SW	'05-	C F	②
	605 (All models/ Tous modèles)	'90-'99	C	
607	'00-	C F		
806 (All models/ Tous modèles)	'94-'02	C F	②	
807 (All models/ Tous modèles)	'02-	C	②	
RENAULT	Espace/Grand Espace	'97-'02	F	
	Laguna	'98-'01	C	①
	Laguna Estate	'95-'01	C	①
	Megane Cabriolet	'97-'03	C	
	Safrane	'95-'00	C F	①

TWEETER CUSTOM FIT
TWEETER PERSONNALISÉ

①



②

**WOOFER MOUNTING POSITIONS**
ENDROITS DE MONTAGE DE WOOFER

- A : Dashboard / Tableau de bord
 B : Kick Panel / Panneau plancher
 C : Front Door / Porte avant
 D : Rear Shelf / Lunette arrière
 E : Side Panel / Panneau latéral
 F : Rear Door / Porte arrière

Note / Remarque :

- * : Speaker preparation required
 : Préparation requise du haut-parleur

clarion®**SRQ1320S****2-Way Component System**
Système de haut-parleurs à 2 voies**Installation manual**
Manuel d'installation

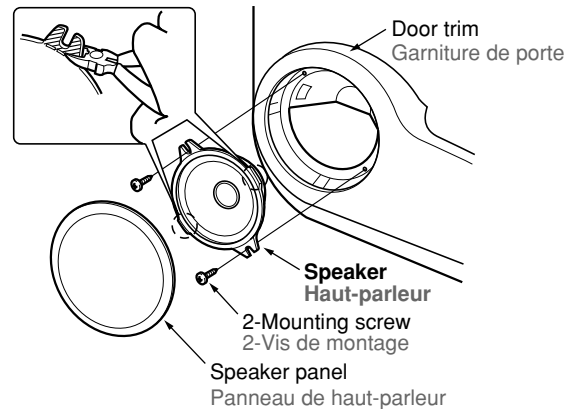
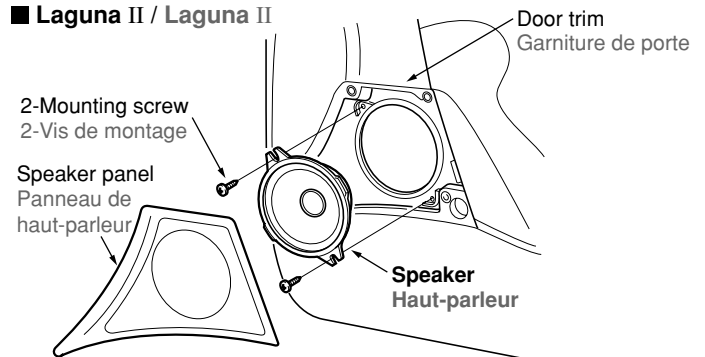
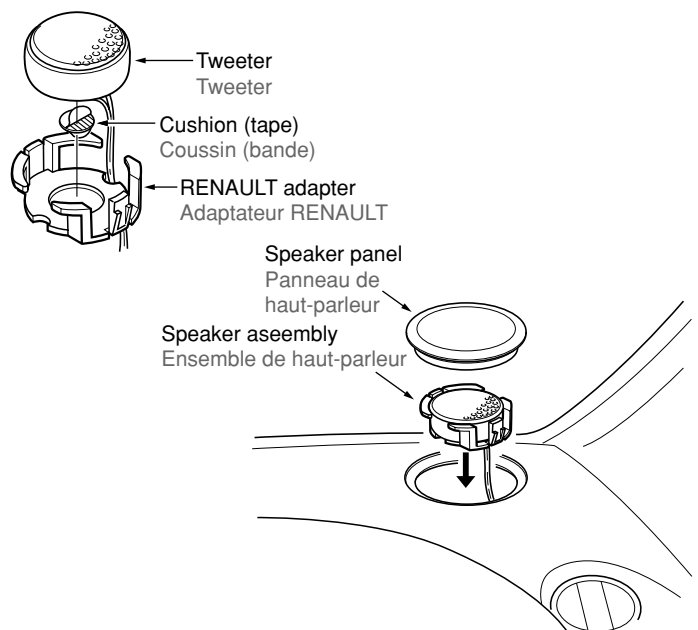
CAR NAME	CAR TYPE	YEAR	WOOFER MOUNTING POSITION	TWEETER CUSTOM -FIT
NOM CONST-RUCTEUR	TYPE VOITURE	ANNÉE	ENDROIT DE MONTAGE DE WOOFER	TWEETER PERSONNALISÉ
BMW	3-Series 4-door	'98-'05	B* D*	
	3-Series Cabrio	'00-	C*	
	3-Series Compact	'94-'00	B E*	
	3-Series Compact	'01-'04	C*	
	3-Series Coupe	'99-	C* D	
	3-Series Touring 5-door	'95-'99	B	
	3-Series Touring 5-door	'99-'05	C*	
	5-Series 4-door	'95-'03	C D	
	5-Series Touring 5-door	'97-'03	C	
	7-Series	'94-'01	B	
X5	'00-	B		
CITROEN	C2	'03-	E	
	Saxo 3-door	'96-'03	C	
	Saxo 5-door	'98-'99	C E*	
	Saxo 5-door	'99-'02	C	
	Xantia & Xantia Break	'98-'01	F	
	Xsara	'00-'03	F	
	Xsara Break	'98-'03	F	
	Xsara Coupe	'98-'03	F	
OPEL/VAUXHALL	Astra 4-door/5-door	'98-'04	F*	
	Astra Cabrio (All models/ Tous modèles)	'93-'01	F	
	Combo Tour	'02-	C*	
	Corsa (All models/ Tous modèles)	'93-'00	C* E*	
	Frontera (All models/ Tous modèles)	'98-'03	C	
Omega (All models/ Tous modèles)	'97-'03	F*		
PEUGEOT	206 3-door/5-door	'98-	F*	
	206 SW	'02-	F	
	306 Cabriolet	'99-'03	C	
	307 5-door	'01-	F	
	307 5-Break/SW	'02-	F	
RENAULT	Clio 3-door/5-door	'01-'05	C F	②
	Espace/Grand Espace	'97-'02	C	
	Espace/Grand Espace	'02-	C-① F-①	②
	Laguna II	'01-	C-① F-①	②
	Megane 5-door	'96-'02	C E	
	Megane II 5-door	'02-	C-①	②
	Megane Break	'99-'03	C	
	Megane Coupe	'96-'02	C D*	
	Megane Scenic	'96-'99	C E	
	Scenic/Scenic RX4	'99-'03	C E	
	Scenic II	'03-	C-①	②
	Twingo	'98-	C-①	②
	Vel Satis	'02-	C-① F-①	②
SEAT	Toledo	'91-'99	C	
SKODA	Felicia/Felicia Combi	'95-'01	C	
TOYOTA	Celica 3-door	'99-'02	F*	
	RAV4	'00-	C	
VOLVO	S40	'96-	C* D	
	V40	'96-'03	C* E	

WOOFER MOUNTING POSITONS
ENDROITS DE MONTAGE DE WOOFER

A : Dashboard / Tableau de bord
 B : Kick Panel / Panneau plancher
 C : Front Door / Porte avant
 D : Rear Shelf / Lunette arrière
 E : Side Panel / Panneau latéral
 F : Rear Door / Porte arrière

Note / Remarque :

* : Speaker preparation required
 : Préparation requise du haut-parleur

① Installation for RENAULT car
Installation pour voiture RENAULT**■ Scenic II / Scenic II****■ Laguna II / Laguna II****② Tweeter custom fit for RENAULT car**
Tweeter personnalisé pour voiture RENAULT

Free Manuals Download Website

<http://myh66.com>

<http://usermanuals.us>

<http://www.somanuals.com>

<http://www.4manuals.cc>

<http://www.manual-lib.com>

<http://www.404manual.com>

<http://www.luxmanual.com>

<http://aubethermostatmanual.com>

Golf course search by state

<http://golfingnear.com>

Email search by domain

<http://emailbydomain.com>

Auto manuals search

<http://auto.somanuals.com>

TV manuals search

<http://tv.somanuals.com>