

Clarion Installation/Wire Connection Guide

安装 / 接线指南

설치 / 배선 가이드

English 中文 한국어

1. BEFORE STARTING / 准备工作 / 작업전

- This set is exclusively for use in cars with a negative ground, 12 V power supply.
- Read these instructions carefully.
- Be sure to disconnect the battery "⊖" terminal before starting. This is to prevent short circuits during installation. (Figure 1)

- 本装置采用负极接地和12V电源,专用于汽车上。
- 请仔细阅读以下说明。
- 开始之前请务必断开电池的“⊖”端子,以免在安装中造成短路。(图1)

- 이 세트는 12V, negative ground 의 전원 공급이 되는 자동차 전용입니다.
- 이 취급설명서를 주의 깊게 읽어주세요.
- 작업전에 반드시 배터리의 “⊖” 단자를 분리하십시오. 이것은 설치중 쇼트를 방지하기 위해서 입니다. (그림 1)

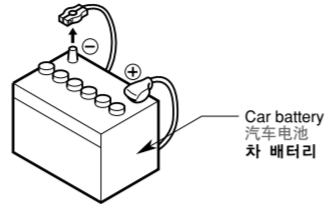


Figure 1 / 图 1 / 그림 1

English 中文 한국어

2. CAUTIONS ON INSTALLATION / 安装中的注意事项 / 설치중 주의사항

- Prepare all articles necessary for installing the source unit before starting.
- Install the unit within 30° of the horizontal plane. (Figure 2)
- If you have to do any work on the car body, such as drilling holes, consult your car dealer beforehand.
- Use the enclosed screws for installation. Using other screws can cause damage. (Figure 3)

- 开始之前, 请准备好安装音源装置所需的全部物品。
- 安装时, 请使本装置与水平面的角度在 30° 以内。(图2)
- 如果需要在车体上进行钻孔等工事, 请事先与汽车销售商联系。
- 请使用耐带的螺丝进行安装, 使用其他螺丝可能引起故障。(图3)

- 시작전에 본체 설치에 필요한 부품을 전부 준비하십시오.
- 본체는 수평면의 30° 이내로 설치하십시오. (그림 2)
- 차체에 구멍을 뚫는 일과 같은 작업이 필요할 때는, 사전에 차 딜러와 상의하십시오.
- 동봉된 나사를 사용하여 설치하십시오. 다른 나사의 사용으로 인해 손상을 입을 수 있습니다. (그림 3)

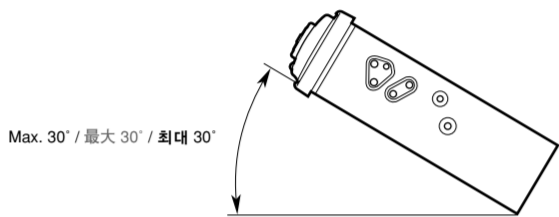


Figure 2 / 图 2 / 그림 2

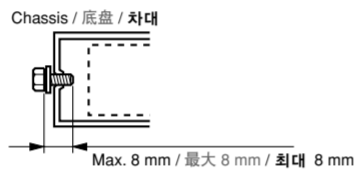


Figure 3 / 图 3 / 그림 3

English 中文 한국어

3. INSTALLING THE SOURCE UNIT / 安装音源装置 / 본체 설치

■ Universal Mount

- Place the universal mounting bracket into the instrument panel, use a screwdriver to bend each stopper of the universal mounting bracket inward, then secure the stopper as shown in Figure 4.
- Wire as shown in Section 8.
- Insert the source unit into the universal mounting bracket until it locks.
- Mount the outer escutcheon so that all the hooks are locked.

■ 通用装配方法

- 将通用装配支架放入仪表板内, 用螺丝刀将通用装配支架上的各个制动器向里弯, 然后如图 4 所示固定制动器。
- 按第 8 节的说明接线。
- 将音源装置插入通用装配支架直至其锁定。
- 安装外面框, 以使所有的卡钩都被锁住。

■ 일반 탑재

- 일반 탑재용 받침대를 계기판 안에 두고, 드라이버로 일반 탑재용 받침대의 스톱퍼를 각각 안쪽으로 구부러서 그림 4 에서 보는 바와 같이 스톱퍼를 고정시킵니다.
- 섹션 8 에 나타난 바와 같이 배선을 합니다.
- 본체는 일반 받침대에 걸릴 때까지 넣습니다.
- 모든 후이 잠기도록 외부 프레임을 장착합니다.

Notes:
1) Some car models require special mounting kits for proper installation. Consult your Clarion dealer for details.
2) Fasten the front stopper securely to prevent the source unit from coming loose.

注:
1) 某些车型需要特殊装配工具进行正确安装.详细情况请与Clarion 经销商联系。
2) 紧固前制动器以免音源装置松动。

주:
1) 차 모델에 따라, 올바른 설치를 위해서 특별한 탑재 세트가 필요할 수도 있습니다. 자세한 것은 Clarion 의 딜러와 상의하십시오.
2) 앞쪽의 스톱퍼를 단단히 고정시켜 본체가 헐거워지는 것을 막아주세요.

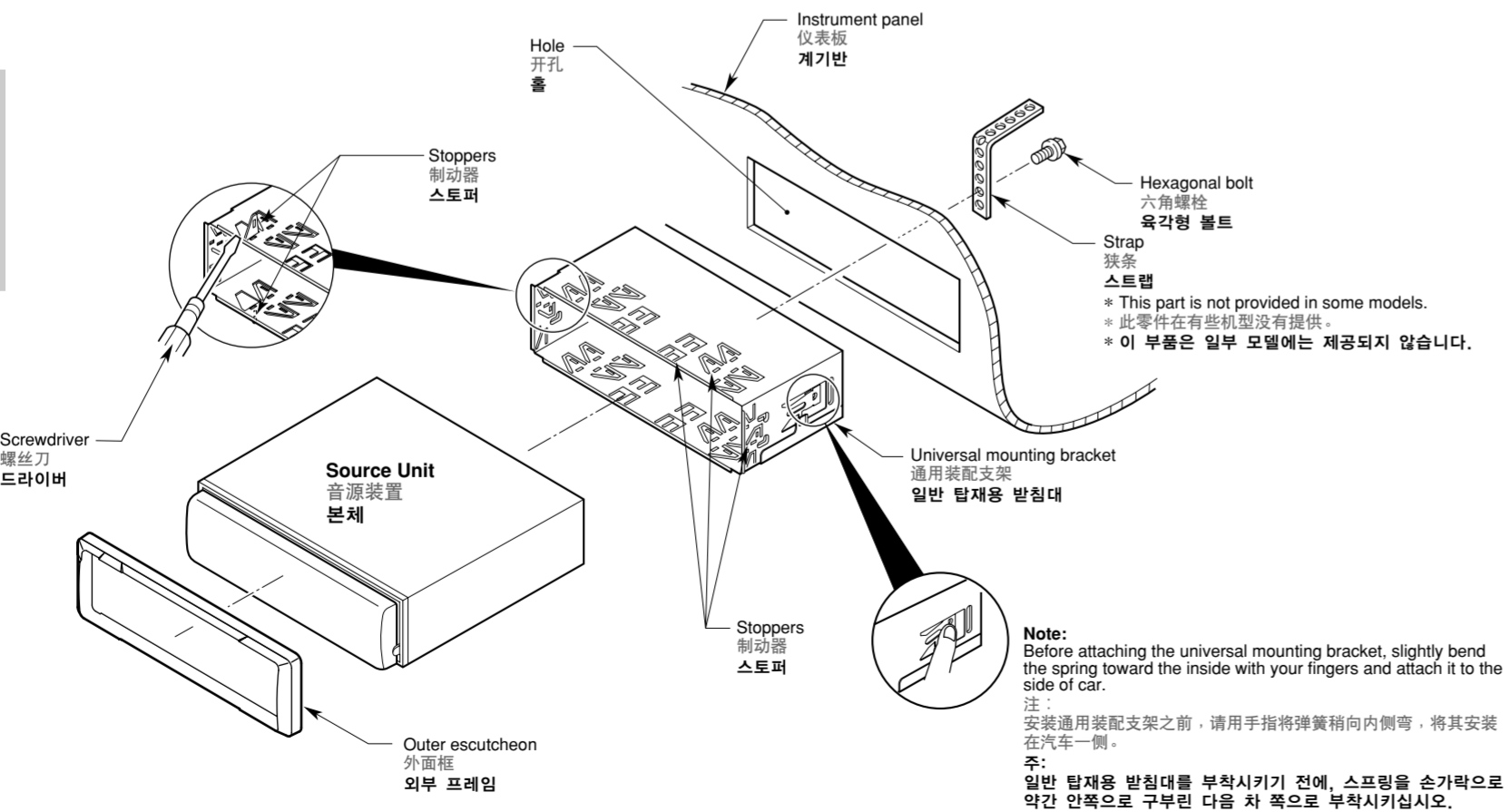
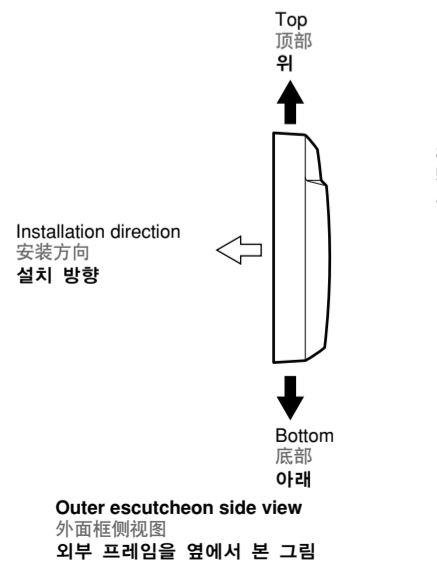
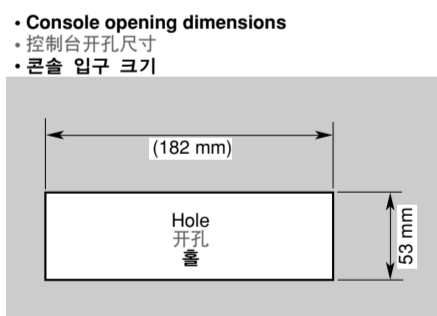


Figure 4 / 图 4 / 그림 4

■ Fixed Mount (TOYOTA, NISSAN and other ISO/DIN equipped vehicles)

This unit is designed for fixed installation in the dashboard. If the vehicle is equipped with a factory-installed radio, install the source unit with the parts and screws marked (★) (Figure 7). If the vehicle is not equipped with a factory-installed radio, obtain an installation kit to install the source unit in the following procedure.

Bend the stopper following the procedures below when this source unit is installed to the TOYOTA, NISSAN and other ISO/DIN equipped vehicles.

- Bend the stopper from the source unit. (Figure 5, 6)

■ 固定装配 (丰田、日产和其他装备 ISO/DIN 的汽车)

本机用于固定在仪表板上。如果汽车装备有出厂时安装好的收音机, 请用带星号(★)的零件和螺丝安装音源装置(图7)。如果汽车不装备出厂时安装好的收音机, 请用安装工具按照以下步骤安装音源装置。

该主机安装到丰田、日产和其他装备 ISO/DIN 的汽车时, 请按照以下步骤弯曲制动器。

- 弯曲主机的制动器。(图5、6)

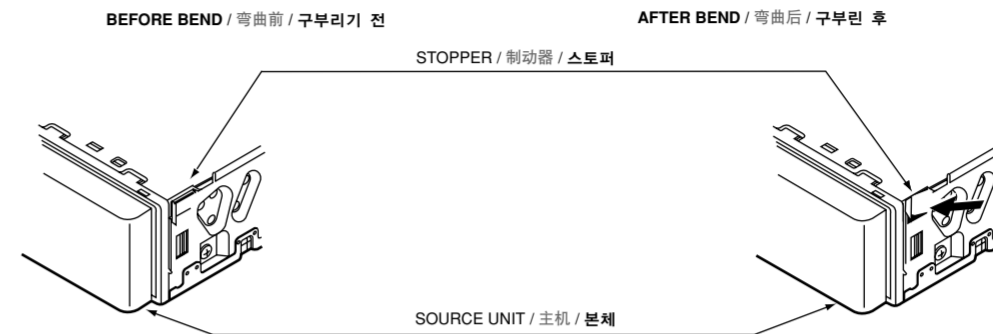


Figure 5 / 图 5 / 그림 5

Figure 6 / 图 6 / 그림 6

- Secure the mounting brackets to the chassis as shown in Figure 7. Holes are pre-tapped for TOYOTA and NISSAN vehicles; modification, such as drilling new holes, of the mounting brackets may be required for other models.
- Wire as shown in Section 8.
- Secure the unit in the dashboard, and then reassemble the dashboard and the center panel.

- 如图 7 所示, 将装配支架固定到底盘. 丰田和日产汽车具有现成的安装用孔; 其他车型可能需要改造装配支架, 如钻出新孔等。
- 按第 8 节的说明接线。
- 将本装置固定在仪表板上, 然后重新组装仪表板和中央板。

- 그림 7 에서 보는 바와 같이 탑재 받침대를 차체에 고정시킵니다. 토요타와 닛산 자동차용에는 구멍이 이미 뚫려 있습니다. 다른 모델 자동차의 경우, 새로 구멍을 뚫는 등 탑재 받침대의 변경이 필요할 수도 있습니다.
- 섹션 8 에 나타난 바와 같이 배선을 합니다.
- 계기판에 본체를 고정시킨 후에, 계기판과 센터 패널을 다시 조립하십시오.

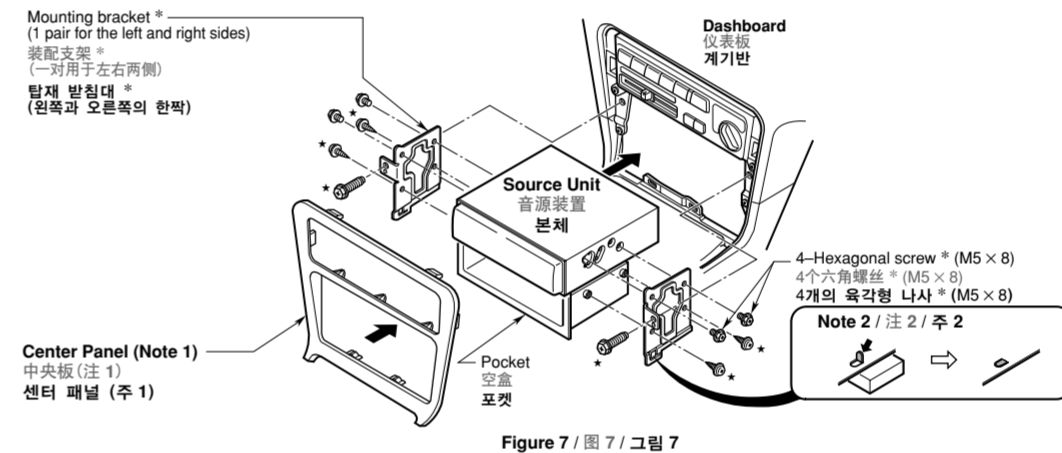


Figure 7 / 图 7 / 그림 7

- * : The parts and screws with this mark are used to install radio or included in the installation kit.
- ★ : The screws with this mark are originally attached to the vehicle.

- * : 带此标记的零件和螺丝用于安装收音机或包括在安装工具中。
- ★ : 带此标记的螺丝是汽车原配的。

- * : 이 마크가 표시된 부품과 나사는 라디오 설치에 쓰여지며, 설치 세트에 포함되어 있습니다.
- ★ : 이 마크가 표시된 나사는 처음부터 자동차에 부착되어 있는 것입니다.

Note 1: In some cases, the center panel may require some modification (trimming, filling, etc.).
Note 2: If a hook on the installation bracket interferes with the unit, bend and flatten it with a nipper or a similar tool.

注 1 : 有些情况下, 中央板可能需要进行改造(修整、填充等)。
注 2 : 如果安装支架上的挂钩妨碍本装置, 请用镊子或小工具将其弯折并压平。

주 1 : 경우에 따라서 센터 패널을 일부 변경할 필요도 있습니다. (조정, 충전 등)
주 2 : 설치 받침대 위의 후이 본체의 방해가 되면, 니퍼와 같은 도구로 구부러서 납작하게 만듭니다.

English 中文 한국어

4. REMOVAL OF THE SOURCE UNIT / 拆卸音源装置 / 본체 분리

- When removing the source unit, disassemble it in the reverse of the order in Section "3. INSTALLING THE SOURCE UNIT".
- Press the outer escutcheon upward and remove it. (Figure 8)
- Insert and lock the hook plates. (Figure 9)
- Pull the hook plates to remove the source unit.

- 拆卸音源装置时, 请按照第 3 节 "3. 安装音源装置" 中的相反顺序进行。
- 向上按压外罩将其取下。(图 8)
- 插入并锁定挂钩板。(图 9)
- 拉出挂钩板以取下音源装置。

- 本체를 분리할 때는, 섹션 "3. 본체 설치" 의 역순으로 분해하십시오.
- 외부 프레임을 위쪽으로 눌러서 분리합니다. (그림 8)
- 후크 플레이트를 넣고 잠급니다. (그림 9)
- 후크 플레이트를 당겨서 본체를 분리합니다.

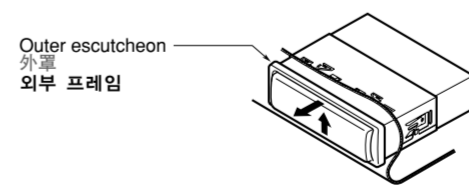


Figure 8 / 图 8 / 그림 8

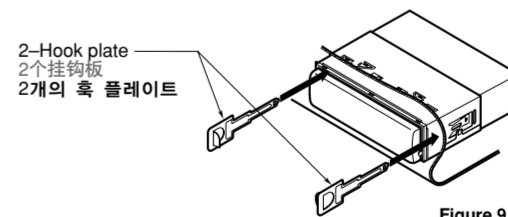


Figure 9 / 图 9 / 그림 9

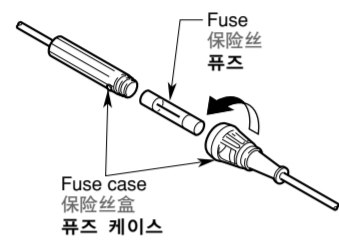
5. CAUTIONS ON WIRING / 接线中的注意事项 / 배선시의 주의사항

- Be sure to turn the power off when wiring.
- Be particularly careful where you route the wires. Keep them well away from the engine, exhaust pipe, etc. Heat may damage the wires.
- If the fuse should blow, check that the wiring is correct. If it is, replace the fuse with a new one with the same amperage rating as the original one.
- To replace the fuse, open the lock on the source unit side, remove the old fuse and insert the new one. (Figure 10)
* There are various types of fuse cases. Do not let the battery side terminal touch other metal parts.

- 接线时必须关闭电源。
- 请特别注意布线位置。使导线远离发动机、排气管等。高温可能损坏导线。
- 如果保险丝烧断，请检查接线是否正确。如果接线正确，则请用与原来保险丝额定安培数相同的新保险丝更换。
- 更换保险丝时，打开音源装置侧的锁定，取出旧保险丝后装入新保险丝。(图10)
* 因为有各种类型的保险丝盒，因此，切勿使电池侧的端子接触到其他金属部分。

- 배선을 할 때는 반드시 전원을 꺼 주십시오.
- 케이블의 연결 부위는 특히 주의가 필요합니다. 케이블은 엔진, 배기관 등으로부터 충분히 떨어진 곳에 두어, 열로 인해 손상을 입지 않도록 하여 주십시오.
- 퓨즈가 나갔을 경우, 배선이 올바로 되어 있는지 확인하십시오. 배선에 문제가 없다면, 퓨즈를 원래의 것과 동일한 암페어의 새 것으로 교체해 주십시오.
- 퓨즈를 교체할 때는 본체쪽의 잠금을 풀어 오래된 퓨즈를 빼내고 새 것을 넣습니다. (그림 10)
* 다양한 퓨즈 케이스가 있습니다. 배터리의 양쪽 단자가 다른 금속 부분과 닿지 않도록 하십시오.

Example 1
例 1



Example 2
例 2

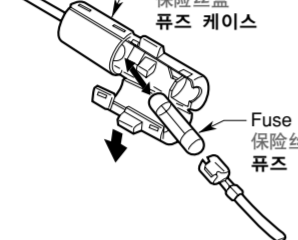
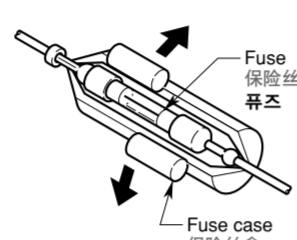


Figure 10 / 图 10 / 그림 10

Example 3
例 3



6. GENERAL CAUTIONS / 一般注意事项 / 일반적인 주의사항

- Do not open the case. There are no user serviceable parts inside. If you drop anything into the unit during installation, consult your dealer or an authorized CLARION service center.
- Use a soft, dry cloth to clean the case. Never use hard cloth, thinner, benzen, alcohol, etc. For tough dirt, apply a little cold or warm water to a soft cloth and wipe off the dirt gently.

- 请勿打开盒子。内部没有用户可以维修的零部件。安装中如果将物品掉入装置内，请与经销商或授权的CLARION维修服务中心联系。
- 请用柔软干布清洁盒子。切勿使用硬布、稀释剂、汽油或酒精等。对于顽固的污迹，请用软布稍蘸冷水或温水轻轻擦去。

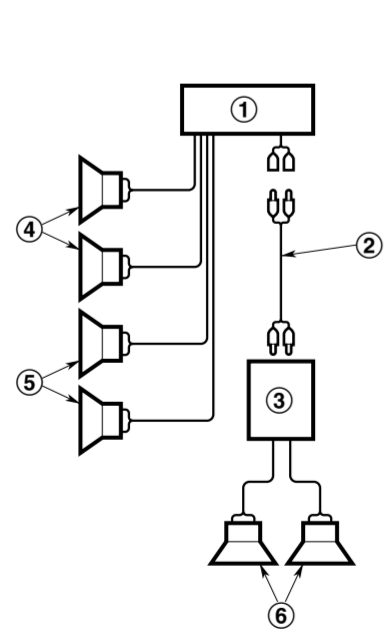
- 케이스를 열지 마십시오. 여러분께서 사용할 수 없는 부품이 들어 있습니다. 설치중에 뭔가를 떨어뜨리게 되면, 딜러와 상의하거나 인가받은 CLARION 의 서비스 센터와 상의하십시오.
- 케이스를 청소하실 때는 부드럽고 마른 천을 사용하십시오. 딱딱한 천이나 시너, 벤젠, 알콜 등은 절대 사용하지 마십시오. 더러워졌을 경우에는, 조금 시원하거나 따뜻한 물을 천에 묻혀 더러운 곳을 닦아 내십시오.

IMPORTANT:
Improper installation may cause damage to your unit or car. If you do not have the appropriate experience, consult a qualified installer. Cutting chassis wire leads voids the warranty.

重要:
安装不正确可能损坏本装置或汽车。如果您没有足够的经验，请与专业安装人员联系。切断底盘导线将使保修无效。

중요:
부적절한 설치는 여러분의 기기와 자동차에 손상을 입힐 수 있습니다. 이 기기를 설치할 만한 경험이 없는 사람은 자격을 갖춘 설치자와 상의하십시오. 차대의 케이블 리드를 자르는 것은 품질보증을 무효화 하는 것입니다.

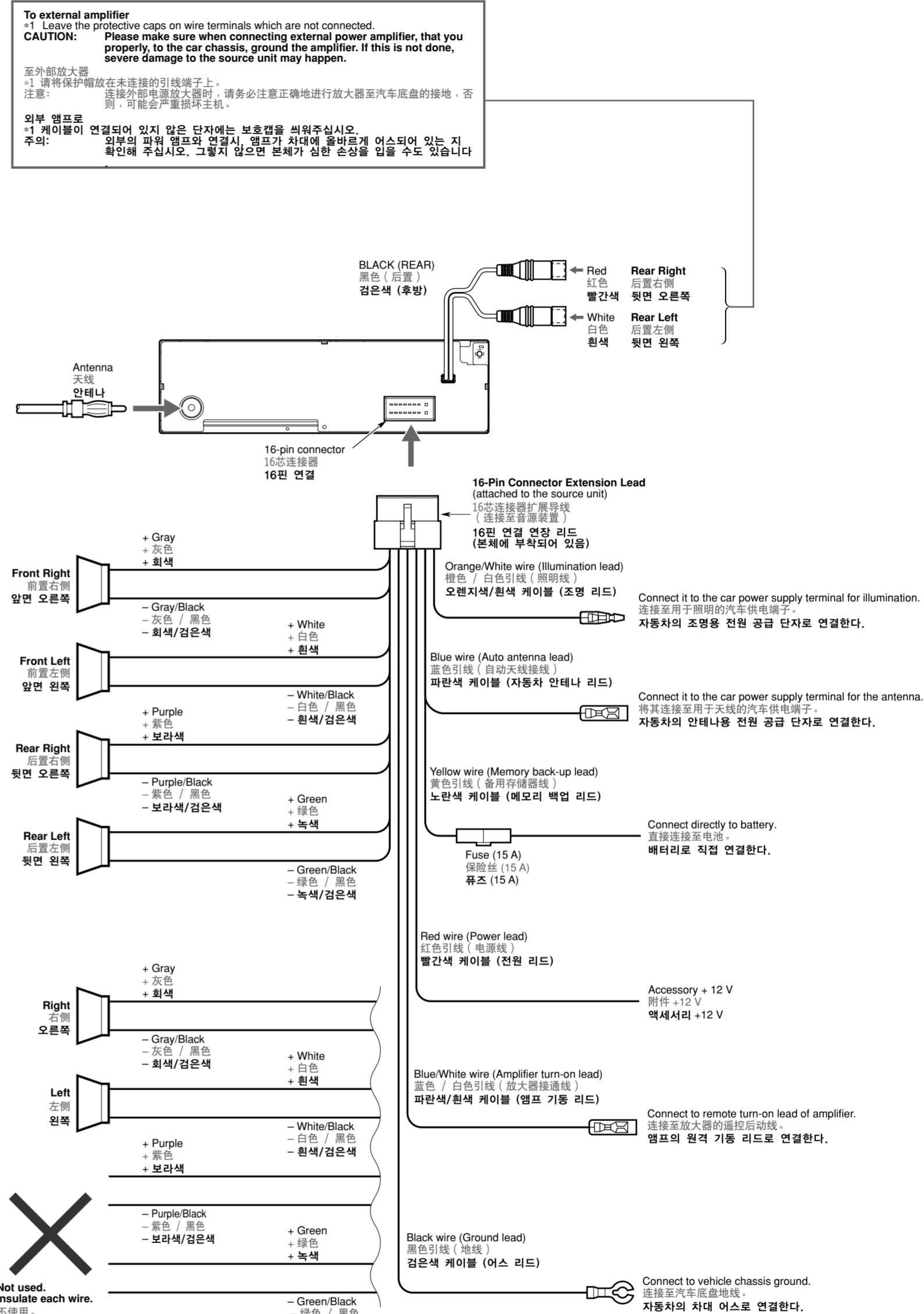
7. SYSTEM EXAMPLE / 系统例 / 시스템 구성예



- | English | |
|---------|--|
| ① | Source unit |
| ② | RCA Extension Cables (sold separately) |
| ③ | 2-Channel Power Amplifier |
| ④ | Front Speakers |
| ⑤ | Rear Speakers |
| ⑥ | Sub-woofers |
-
- | 中文 | |
|----|--------------|
| ① | 主机 |
| ② | RCA扩展电缆 (另售) |
| ③ | 2声道功率放大器 |
| ④ | 前置扬声器 |
| ⑤ | 后置扬声器 |
| ⑥ | 亚低音扬声器 |
-
- | 한국어 | |
|-----|--------------------|
| ① | 본체 |
| ② | RCA 연장 케이블 (별도 판매) |
| ③ | 2채널 파워 앰프 |
| ④ | 프런트 스피커 |
| ⑤ | 리어 스피커 |
| ⑥ | 서브우퍼 |

8. WIRE CONNECTIONS / 接线 / 배선

- Rear Layout
- 后部配线
- 뒷면 배치도



Free Manuals Download Website

<http://myh66.com>

<http://usermanuals.us>

<http://www.somanuals.com>

<http://www.4manuals.cc>

<http://www.manual-lib.com>

<http://www.404manual.com>

<http://www.luxmanual.com>

<http://aubethermostatmanual.com>

Golf course search by state

<http://golfingnear.com>

Email search by domain

<http://emailbydomain.com>

Auto manuals search

<http://auto.somanuals.com>

TV manuals search

<http://tv.somanuals.com>