

clarion

SRK604

**CENTER SPEAKER WITH AMPLIFIER
HAUT-PARLEUR CENTRAL AVEC AMPLIFICATEUR
ALTAVOZ CENTRAL CON AMPLIFICADOR**

**Installation and Wire connection manual
Manuel d'installation et de connexion
Manual de instalación y de conexión de cables**

English Français Español

CLARION PRODUCT REGISTRATION INFORMATION / INFORMATIONS DE L'ENREGISTREMENT DE PRODUITS

CLARION / INFORMACIÓN DEL REGISTRO DE PRODUCTO DE CLARION

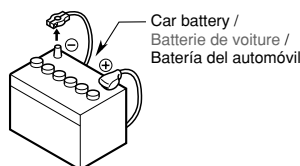
For USA and Canada only / Pour les États Unis et le Canada seulement / Para USA y Canada nomas

www.clarion.com

- Dear Customer: Congratulations on your purchase of a Clarion mobile electronic products. We are confident that you'll enjoy your Clarion experience. There are many benefits to registering your product. We invite you to visit our website at www.clarion.com to register your Clarion product. We have made product registration simple with our easy to use website. The registration form is short and easy to complete. Once you're registered, we can keep you informed of important product information. Register at www.clarion.com - it's easy to keep your Clarion product up to date.
- Cher client: Nous vous remercions d'avoir acheté ce produit électronique mobile Clarion. Nous sommes confiants que vous apprécierez votre expérience Clarion. Il y a beaucoup d'avantage à enregistrer votre produits. Nous vous invitons à visiter notre site Web www.clarion.com pour enregistrer votre produit Clarion. Nous avons facilité la tâche d'enregistrement de produit simple et facile grâce à notre site Web. Le formulaire d'enregistrement est court et facile à compléter. Lorsque vous êtes enregistré, nous pouvons vous tenir informé des informations important de produits. Enregistrer à www.clarion.com - c'est facile de mettre à jour votre produit Clarion.
- Querido Cliente: Felicitaciones por su compra de producto electrónico móvil de Clarion. Estamos seguros que usted gozará de su experiencia con el producto de Clarion. Hay muchas ventajas al registrar su producto. Le invitamos a que visite nuestro sitio en internet www.clarion.com para registrar su producto de Clarion. Hemos hecho el registro de producto fácil en nuestro sitio. La forma de registro es corta y fácil de completar. Una vez que lo registre, podremos proporcionarle la información de su producto. Regístrese en www.clarion.com - es fácil mantener su producto de Clarion actualizado.

BEFORE STARTING / AVANT DE DEMARRER / ANTES DE COMENZA

- Be sure to disconnect the battery "⊖" terminal before starting. This is to prevent short circuits during installation.
- Sassurer de débrancher la borne "⊖" de la batterie avant de commencer. Cela évitera les court-circuits pendant l'installation.
- Antes de comenzar, cerciórese de desconectar el terminal "⊖" de la batería. Esto es para evitar cortocircuitos durante la instalación.



FEATURES / CARACTERISTIQUES / CARACTERÍSTICAS

- Compact Speaker for 1DIN or Surface-Mounting on the Dashboard
- 3 cm Metallized PEI Parabolic Dome Mid-Range x 2
- 2 cm Metallized PEI Balanced-Drive Tweeter
- 40 W Amplifier Included
- Dolby Digital-Ready
- Center Speaker Level Control / Sub Woofer Level Control
- Voie centrale compacte pour une installation 1DIN ou un montage de surface sur tableau de bord
- Antenne parabolique équilibrée PEI métallisée de 3 cm x 2
- Tweeter à entraînement équilibré en PEI métallisé de 2 cm
- Amplificateur de 40 W fourni
- Prêt pour la technologie Dolby Digital
- Commande du niveau de l'enceinte centrale / commande du niveau du caisson de grave
- Altavoz compacto para 1DIN o montaje sobre el tablero de instrumentos
- Cúpula mid-range parabólica PEI metálica de 3 cm x 2
- Tweeter de excitación equilibrada PEI metálico de 2 cm
- Incluye amplificador de 40 W
- Compatible con Dolby Digital
- Control de nivel del altavoz central / control de nivel del altavoz de subgraves

ACCESSORIES (SUPPLIED IN BOX) / ACCESSOIRES (fournis dans la boîte) / ACCESORIOS (suministrados en la caja)

- | | | |
|---|--|--|
| ① Amplifier power supply/speaker output cord X 1 | ① Alimentation de l'amplificateur / cordon de sortie des haut-parleurs X 1 | ① Cable de alimentación del amplificador / salida de altavoces X 1 |
| ② RCA pin cable (black) X 1 | ② Câble Cinch (RCA) (noir) X 1 | ② Cable con clavija RCA (negro) X 1 |
| ③ Speker input cord(3.5m) X 1 | ③ Cordon d'entrée des haut-parleurs (3,5 m) X 1 | ③ Cable de entrada de altavoz (3,5 m) X 1 |
| ④ Mini-DIN cable(3.5m) X 1 | ④ Câble Mini-DIN (3,5 m) X 1 | ④ Cable mini-DIN (3,5 m) X 1 |
| ⑤ Mounting bracket(for 1DIN) X 1 | ⑤ Support de montage (pour 1DIN) X 1 | ⑤ Ménsula de montaje (para 1DIN) X 1 |
| ⑥ Mounting bracket(for dash board) X 1 | ⑥ Support de montage (pour tableau de bord) X 1 | ⑥ Ménsula de montaje (para tablero de instrumentos) X 1 |
| ⑦ Joint bracket X 1 | ⑦ Support d'assemblage X 1 | ⑦ Ménsula de articulación X 1 |
| ⑧ Velcro tape X 1 | ⑧ Bande Velcro X 1 | ⑧ Cinta Velcro X 1 |
| ⑨ Hook-and Loop fastener(male/female) X 1 | ⑨ Fermeture Velcro (male/femelle) X 1 | ⑨ Sujetador de gancho y lazo (macho / hembra) X 1 |
| ⑩ Tapping screw (dia.4X8) X 2 | ⑩ Vis autotaraudeuse (dia. 4X8) X 2 | ⑩ Tornillo autorroscante (diá. 4X8) X 2 |
| ⑪ Machine screw (dia.4X6) X 4 | ⑪ Vis de mécanique (dia. 4X6) X 4 | ⑪ Tornillo para metales (diá. 4X6) X 4 |
| ⑫ Tapping screw (dia.3X20) X 2 | ⑫ Vis autotaraudeuse (dia. 3X20) X 2 | ⑫ Tornillo autorroscante (diá. 3X20) X 2 |
| ⑬ Speed nut X 2 | ⑬ Écrou à ressort X 2 | ⑬ Tuerca rápida X 2 |
| ⑭ Machine screw (dia.3X6) X 2 | ⑭ Vis de mécanique (dia. 3X6) X 2 | ⑭ Tornillo para metales (diá. 3X6) X 2 |
| ⑮ Machine screw (dia.5X8) (for 1DIN mounting) X 4 | ⑮ Vis de mécanique (dia. 5X8) X 4 | ⑮ Tornillo para metales (diá. 5X8) X 4 |
| ⑯ Machine screw (dia.5X8) X 4 | ⑯ Vis de mécanique (dia. 5X8) X 4 | ⑯ Tornillo para metales (diá. 5X8) X 4 |
| ⑰ Installation and Wire connection manual X 1 | ⑰ Manuel d'installation et de connexion des fils ... X 1 | ⑰ Manual de instalación y conexión de cables X 1 |
| ⑱ Warranty card X 1 | ⑱ Carte de garantie X 1 | ⑱ Tarjeta de garantía X 1 |
| ⑲ CLARION PRODUCT REGISTRATION INFORMATION X 1 | ⑲ INFORMATIONS D'ENREGISTREMENT D'UN PRODUIT CLARION X 1 | ⑲ INFORMACIÓN SOBRE EL REGISTRO DE PRODUCTOS CLARION X 1 |

SPECIFICATIONS / CARACTÉRISTIQUES TECHNIQUES / ESPECIFICACIONES

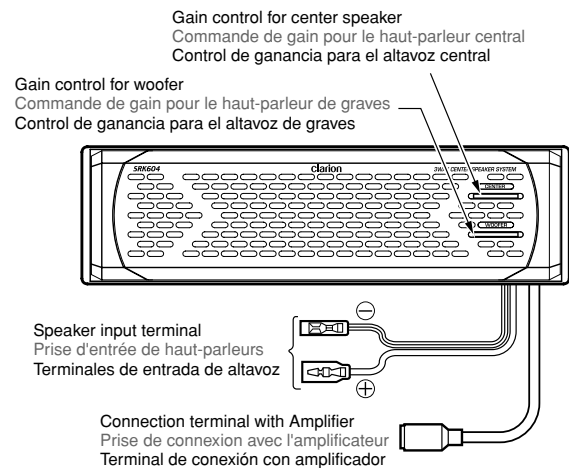
Total External Dimensions (1DIN Mounting) 7" (178mm) Width X 2" (50mm) Height X 4-1/2" (115mm) Depth	Dimension extérieure totale (montage 1DIN) Largeur:178 mm (7 pouces) X hauteur: 50 mm (2 pouces) X profondeur: 115 mm (4-1/2 pouces)	Dimensiones exteriores totales (para montaje en 1DIN) 178 mm (7") Anchura X 50 mm (2") Altura X 115 mm (4-1/2") Fondo
Total Weight(1DIN Mounting) 675g (23.8oz)	Poids total (montage 1DIN) 675g (23,8 onces)	Peso total (para montaje en 1DIN) 675 g (23,8 onzas)
• Amplifier section Rated Output Power : 20W (1kHz, THD1%) Maximum Output : 40W High Frequency Distortion : 0.05% S/N Ratio : 85dB Input Sensitivity : 300mV~7.5V Frequency Response : 20Hz~50,000Hz Power Source Voltage : 14.4V Ground : Negative ⊖ ground Power Consumption : 2.5A Auto-Fuse Capacity : 4A External Dimensions : 6" (152mm) Width X 1" (25mm) Height X 2-11/16" (68mm) Depth	• Section amplificateur Sortie nominale : 20W(1kHz, DHT1%) Sortie maximale : 40W Distorsion des hautes fréquences : 0.05% Rapport signal/bruit : 85dB Sensibilité d'entrée : 300mV à 7,5V Réponse en fréquence : 20 Hz à 50,000 Hz Tension d'alimentation d'entrée : 14.4V Masse : Masse négative ⊖ Consommation : 2.5A Pouvoir de coupure automatique : 4A Dimensions extérieures : Largeur: 152 mm (6 pouces) X hauteur: 25 mm (1 pouce) X profondeur: 68 mm (2-11/16 pouces)	• Sección del amplificador Salida de potencia : 20W (1kHz, distorsión armónica total del 1%) Salida máxima : 40W Distorsión a alta frecuencia : 0.05% Relación de señal-ruido : 85dB Sensibilidad de entrada : 300 mV a 7,5 V Respuesta en frecuencia : 20 Hz~50,000 Hz Tensión de la fuente de alimentación : 14.4V Puesta a masa : Negativo ⊖ Consumo de corriente: 2.5A Capacidad del fusible automático : 4A Dimensiones exteriores : 152 mm (6") Anchura X 25 mm (1") Altura X 68 mm (2-11/16") Fondo
Weight : 345g (12.2oz)	Poids : 345 g (12,2 onces)	Peso : 345 g (12,2 onzas)
• Speaker section Mid-Range : 3cm(1-3/16in.) Metallized PEI Parabolic Dome Mid-Range x2 Tweeter : 2cm (13/16in.) Metallized PEI Balanced-Drive Tweeter Music Peak Power : 50W Continuous Power : 20W Efficiency : 84dB/W/m Frequency Response : 200Hz~35,000Hz External Dimensions : 6-3/4" (171mm) Width X 1-7/8" (47mm) Height X 1-1/8" (29mm) Depth	• Section haut-parleurs Haut-parleur des médiums : 3 cm (1-3/16 pouces) Dôme parabolique métallisé PEI pour les fréquences médiums x2 Haut-parleur d'aigus : 2 cm (13/16 pouce) Haut-parleur d'aigus équilibré métallisé PEI Puissance musicale de crête : 50W Rendement : 84 dB/W/m Réponse en fréquence : 200 Hz à 35,000 Hz Dimensions extérieures : Largeur: 171 mm (6-3/4 pouces) X hauteur: 47 mm (1-7/8 pouces) X profondeur: 29 mm (1-1/8 pouces)	• Sección de los altavoces Altavoz de gama media: 3 cm (1-3/16 pul.) Domo parabólico de PEI metalizado x2 Altavoz de agudos : 2 cm (13/16 pul.) Unidad de agudos de PEI metalizada Potencia musical de pico : 50W Potencia continua : 20W Eficacia : 84 dB/W/m Respuesta en frecuencia : 200 Hz~35,000Hz Dimensiones externas : 171 mm (6-3/4") Anchura X 47 mm (1-7/8") Altura X 29 mm (1-1/8") Fondo
Weight : 190g (6.7oz)	Poids : 190 g (6,7 onces)	Peso : 190 g (6,7 onzas)

Power Output :
20 W x 1 RMS [4 Ω @ 14.4 V ≤ 1% THD+N]
Signal to Noise Ratio :
78dB [reference: 1 W into 4 Ω]

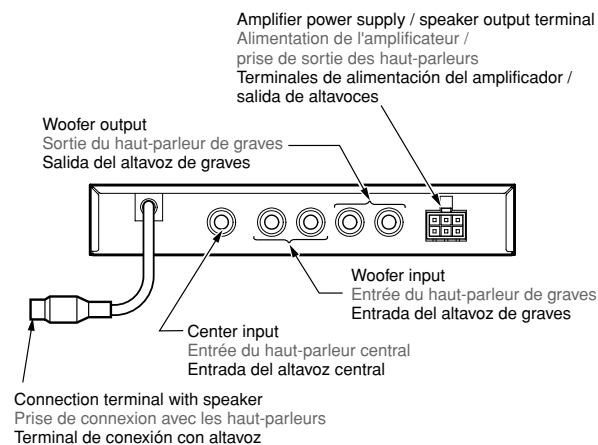
Puissance de sortie :
20 W x 1 RMS [4Ω à 14.4 V ≤ 1% DHT+N]
Rapport signal/bruit :
78dB [référence: 1 W sur 4Ω]

Salida de potencia :
20W x 1 eficaz [4 Ω a 14.4 V ≤ 1% distorsión armónica total+N]
Relación de señal-ruido :
78 dBA [referencia: 1 W a 4 Ω]

• Center speaker / Haut-parleur central / Altavoz central



• Amplifier / Amplificateur / Amplificador



Caution:

- * The woofer input/output terminals do not have an amplifier function. Line input level adjustment is only available with gain control on the front of the speaker.
- * Subwoofer connections in the 5.1 channel surround system are made with the subwoofer output terminal of the main unit or the L channel terminal of the woofer input/output terminals on the amplifier.

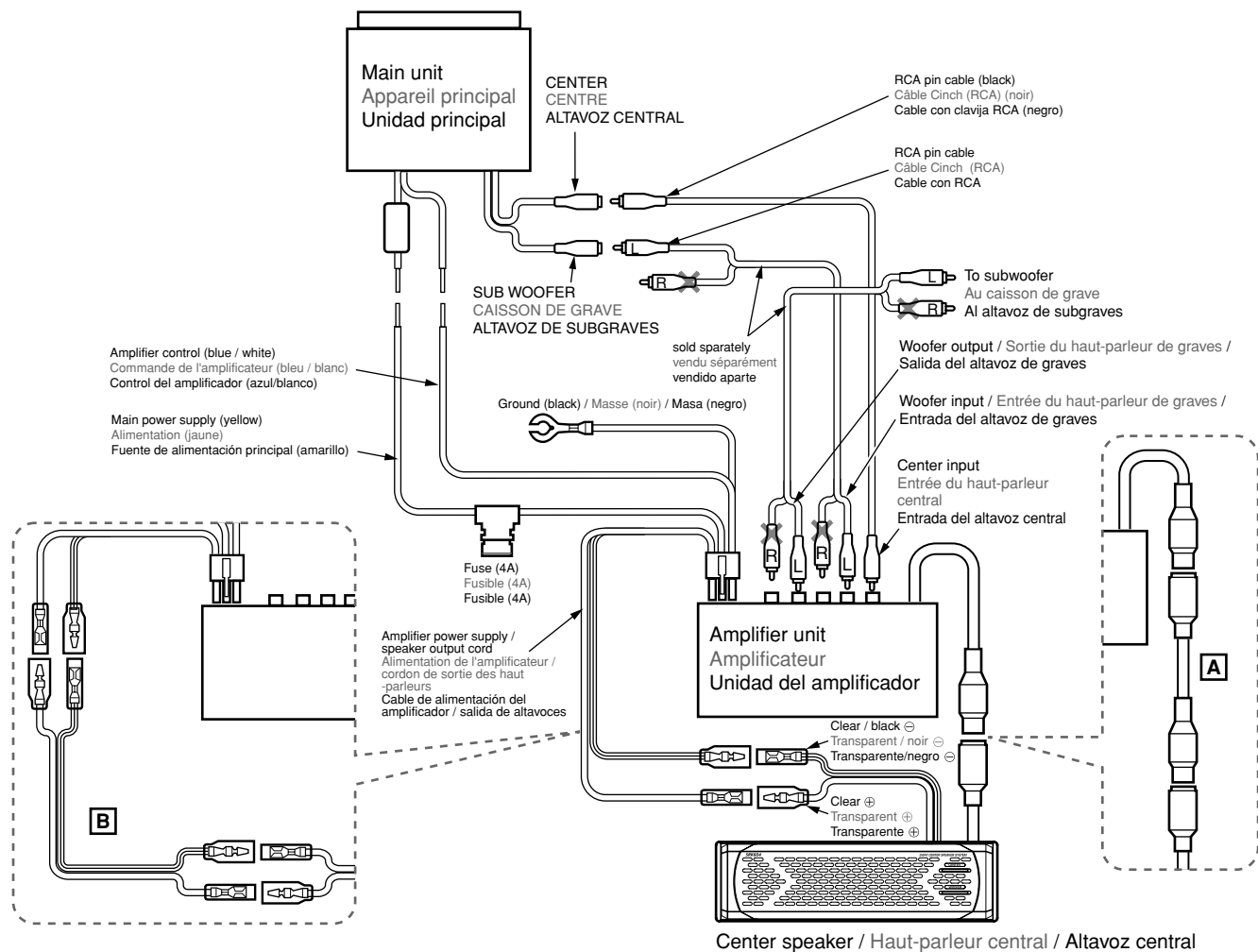
Precaution:

- * Les prises d'entrée/sortie du haut-parleur de graves ne possèdent pas de fonction d'amplification. Le niveau d'entrée de ligne est disponible uniquement avec la commande de gain située à l'avant du haut-parleur.
- * La connexion du caisson de grave dans un système Surround à 5,1 canaux est faite avec la prise de sortie du caisson de grave sur l'appareil principal ou la prise du canal gauche (L) des prises d'entrée/sortie du haut-parleur de graves sur l'amplificateur.

Precaución:

- * Los terminales de entrada/salida no poseen función de amplificador. El ajuste del nivel de entrada solamente será posible con el control de ganancia de la parte frontal del altavoz.
- * Las conexiones del altavoz de subgraves en un sistema perimétrico de 5,1 canales se realizan con los terminales de salida del altavoz de subgraves de la unidad principal o los terminales del canal izquierdo de los terminales de entrada/salida al altavoz de subgraves del amplificador.

WIRE CONNECTION / CONNEXION / CONEXIÓN DE LOS CABLE



Caution:

- For installation in the dashboard, A: A Mini-DIN (3.5 m) cable is used.
- B: Speaker input cord (3.5m) is used.

Precaution:

- Pour l'installation dans le tableau de bord, A: Le câble Mini-DIN (3,5 m) est utilisé.
- B: Le cordon d'entrée des haut-parleurs est utilisé

Precaución:

- Para instalación en el tablero de instrumentos A: Se utiliza un cable mini-DIN (3,5 m).
- B: Se utiliza el cable de entrada para altavoces (3,5 m)

INSTALLATION / INSTALLATION / INSTALACIÓN

• 1DIN Unit Installation / Installation 1DIN / Instalación en la unidad 1DIN

1. Attach the speaker and the rear panel to the mounting bracket (for 1DIN) with the tapping screws (dia. 4 x 8). Figure 1
2. Attach the amplifier unit to the mounting bracket (for 1DIN) with the machine screws (dia. 4 x 6). Figure 2
3. After connecting the speaker to the amplifier, install the amplifier in the console together with the main unit. Figure 3

1. Fixez le haut-parleur et le panneau arrière sur le support de montage (pour 1DIN) avec les vis autotaraudeuses (dia. 4 x 8). Figure 1
2. Fixez l'amplificateur sur le support de montage (pour 1DIN) avec les vis de mécanique (dia. 4 x 6). Figure 2
3. Après avoir connecté le haut-parleur à l'amplificateur, installez l'amplificateur dans la console avec l'appareil principal. Figure 3

1. Fije el altavoz y el panel posterior a la ménsula de montaje (para 1DIN) con los tornillos autorroscantes (diá. 4 x 8). Figura 1
2. Fije la unidad del amplificador a la ménsula de montaje (para 1DIN) con los tornillos para metales (diá. 4 x 6). Figura 2
3. Después de conectar el altavoz al amplificador, instale el amplificador en la consola junto con la unidad principal. Figura 3

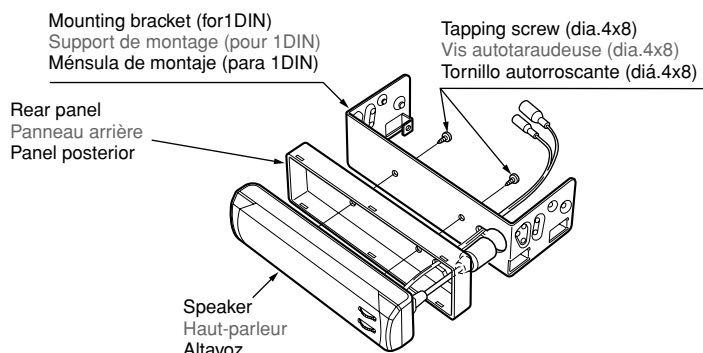


Figure 1 / Figure 1 / Figura 1

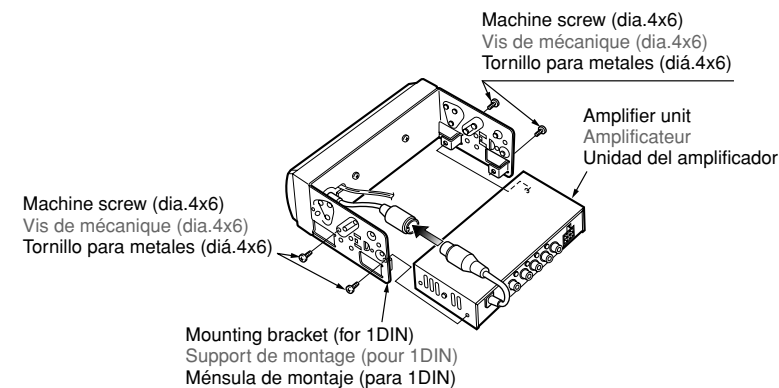


Figure 2 / Figure 2 / Figura 2

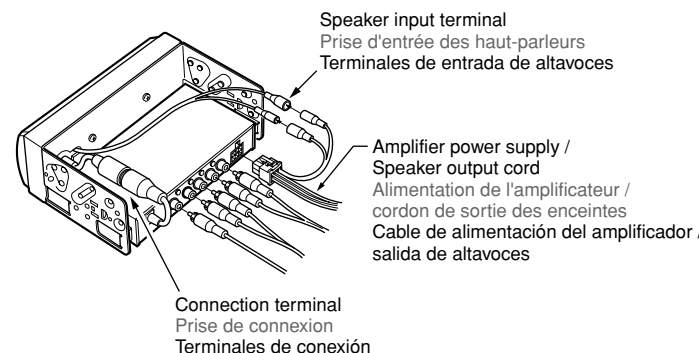


Figure 3 / Figure 3 / Figura 3

• Installation in the Dashboard / Installation dans tableau de bord / Instalación en el tablero de instrumentos

1. Attach the joint bracket to the back of the speaker with the tapping screws (dia. 4 x 8). Figure 4
2. After having installed the mounting bracket (for dashboard) on the dashboard in advance, attach the joint bracket with the machine screws (dia. 3 x 6).
3. Stick the hook-and loop fastener (male/female) to the back of the amplifier unit and install the amplifier unit at a location where the amplifier unit is subject to direct water spray and / or contact.

1. Fixez le support d'assemblage à l'arrière du haut-parleur avec les vis autotaraudeuses (dia. 4 x 8). Figure 4
2. Après avoir installé le support de montage (pour le tableau de bord) sur le tableau de bord en avance, fixez le support d'assemblage avec les vis de mécanique (dia. 3 x 6).
3. Collez la fermeture Velcro (male/femelle) à l'arrière de l'amplificateur et installez l'amplificateur dans un emplacement où il n'est pas soumis directement à de l'eau de pluie ou au contact de l'eau.

1. Fije la ménsula de articulación a la parte posterior del altavoz con los tornillos autorroscantes (diá. 4 x 8). Figura 4
2. Después de haber instalado con antelación la ménsula de montaje (para el panel de instrumentos) en el panel de instrumentos, fije la ménsula de articulación con los tornillos para metales (diá. 3 x 6).
3. Pegue el sujetador de gancho y lazo (macho/hembra) en la parte posterior de la unidad del amplificador e instale dicha unidad del amplificador donde no quede sometida al rocío de agua ni al contacto.

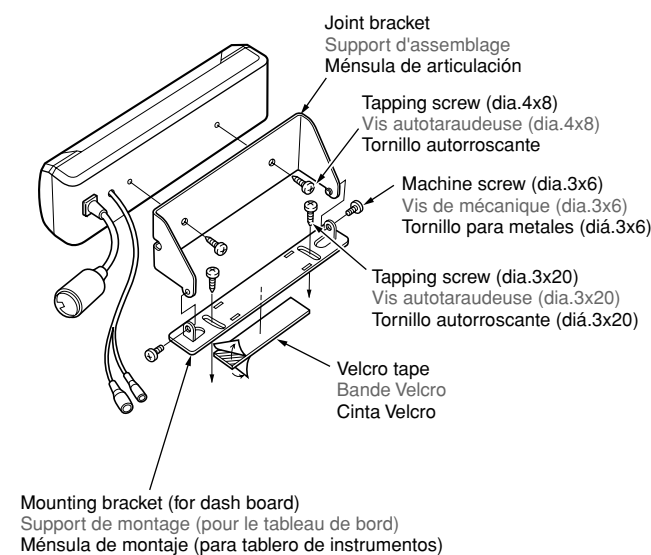


Figure 4 / Figure 4 / Figura 4

Free Manuals Download Website

<http://myh66.com>

<http://usermanuals.us>

<http://www.somanuals.com>

<http://www.4manuals.cc>

<http://www.manual-lib.com>

<http://www.404manual.com>

<http://www.luxmanual.com>

<http://aubethermostatmanual.com>

Golf course search by state

<http://golfingnear.com>

Email search by domain

<http://emailbydomain.com>

Auto manuals search

<http://auto.somanuals.com>

TV manuals search

<http://tv.somanuals.com>