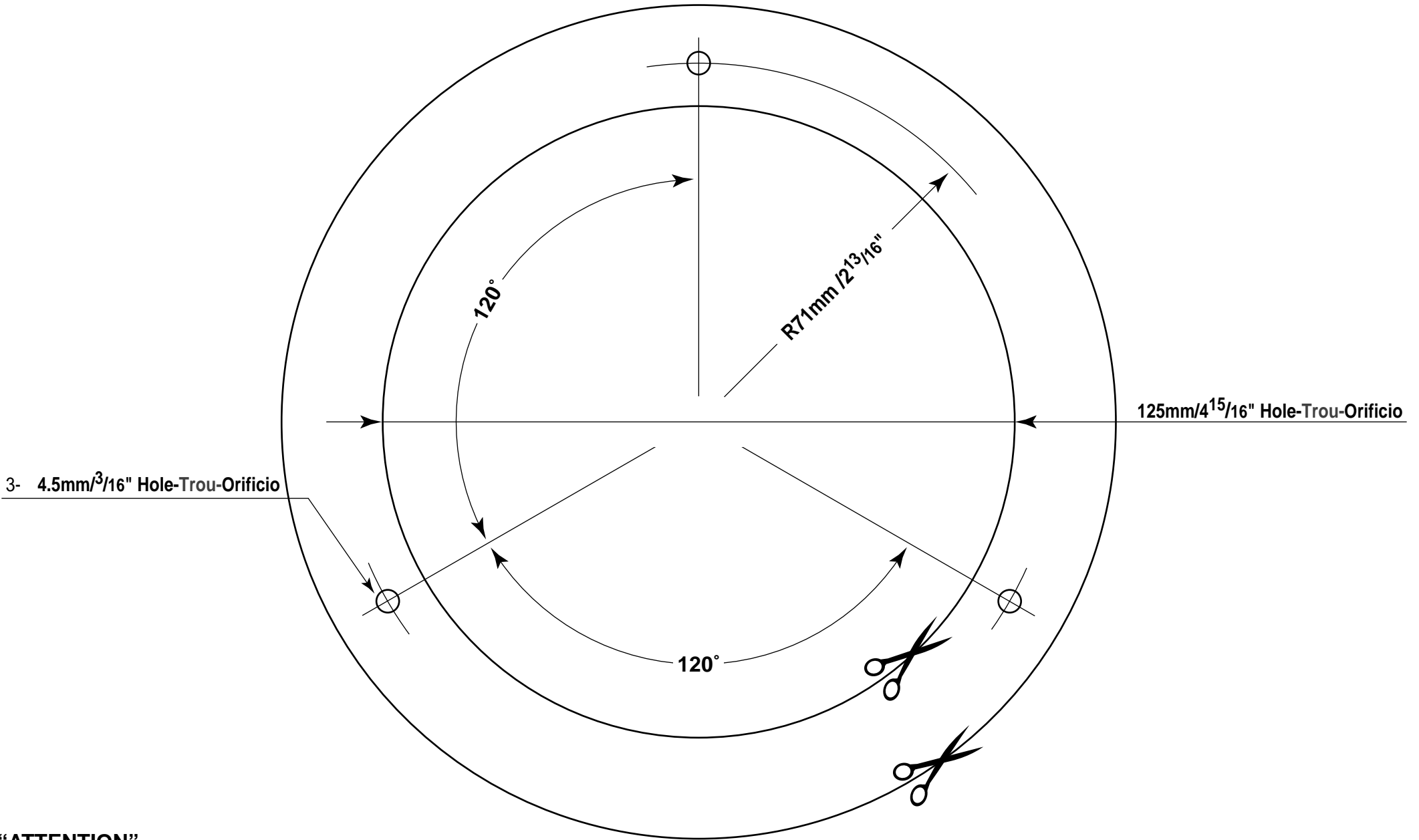


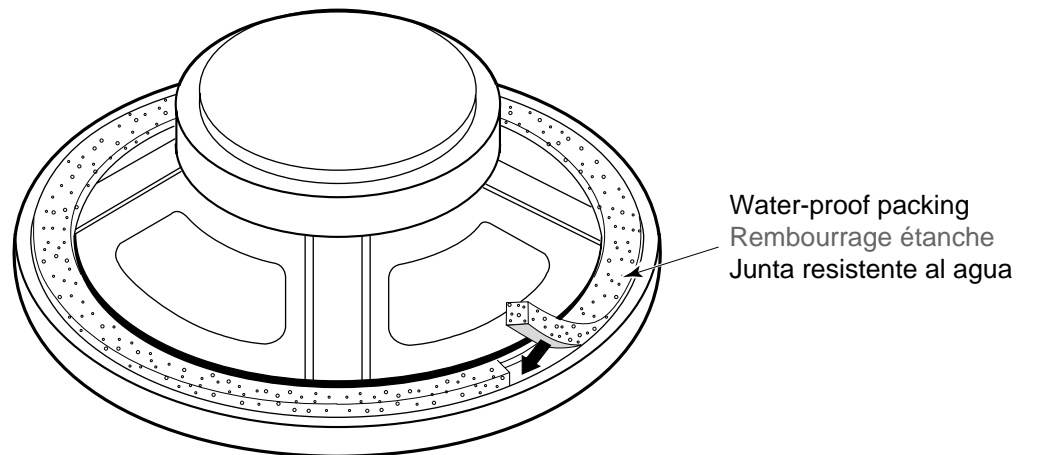
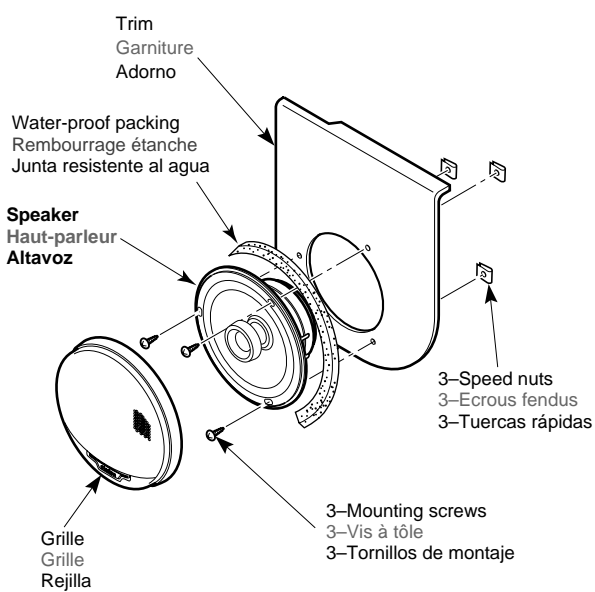
1.Template for mouting / Gabarit de montage / Plantilla para montaje



“ATTENTION”

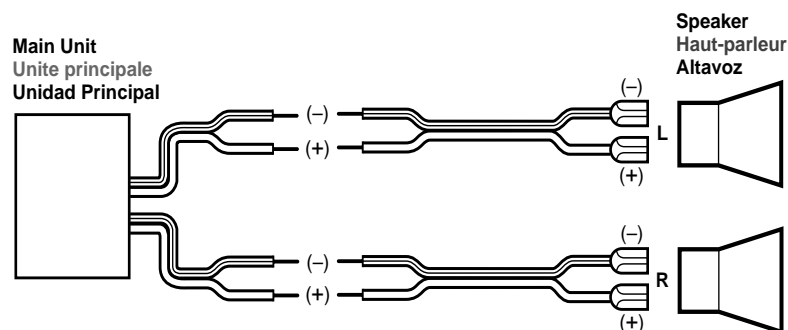
Speaker edge is very sharp
Le bord de l'enceinte est très tranchant
El borde del altavoz es muy agudo

2.Mounting method / Méthode de montage / Método de montaje



Attach the water-proof packing along the groove on the rear side of the speaker.
Fixez le rembourrage étanche le long de la rainure sur le dos haut-parleur.
Fije la junta resistente al agua a lo largo de la ranura de la parte posterior del altavoz.

3.Wire connections / Connectique / Conexión de cables



Free Manuals Download Website

<http://myh66.com>

<http://usermanuals.us>

<http://www.somanuals.com>

<http://www.4manuals.cc>

<http://www.manual-lib.com>

<http://www.404manual.com>

<http://www.luxmanual.com>

<http://aubethermostatmanual.com>

Golf course search by state

<http://golfingnear.com>

Email search by domain

<http://emailbydomain.com>

Auto manuals search

<http://auto.somanuals.com>

TV manuals search

<http://tv.somanuals.com>