

clarion

SRS1726
SRS1626
SRS1326

2-Way Component System
Système de haut-parleurs à 2 voies
Sistema de componentes de 2 vías

Installation/Wire Connection Guide
Guide d'installatio/câblage
Guía de instalación/Conexión

English Français Español

EXAMPLE OF TWEETER INSTALLATION
EXEMPLE D'INSTALLATION D'UN TWEETER
EJEMPLO DE INSTALACIÓN DEL ALTAVOZ DE AGUDOS

■ Dashboard installation example

- Using the provided mounting screws and speed nuts, install the mount adapter on the dashboard.
* If you wish to install the mount adapter without using the provided mounting screws, fix the unit in place using the accessory two-sided cushion tape.
- Pass the speaker lead wire through the hole in the mount adapter.
- Fix the speaker in the mount adapter with the finisher ring. The speaker can be fixed firmly in place by pressing the finisher ring and twisting it.

■ Exemple d'installation en tableau de bord

- Au moyen des vis à tôle et de écrous fendus, installez l'adaptateur de montage sur le tableau de bord.
* Si vous souhaitez installer l'adaptateur de montage sans utiliser les vis à tôle, fixez l'unité au moyen de la bande souple réversible fournie comme accessoire.
- Passez le fil du haut-parleur par l'orifice de l'adaptateur de montage.
- Fixez le haut-parleur sur l'adaptateur de montage au moyen de la bague de finition. Le haut-parleur pourra être maintenu fermement en place en poussant sur la bague de finition et en la tournant.

■ Ejemplo de instalación en el tablero de instrumentos

- Empleando los tornillos de montaje y las tuercas rápidas suministrados, instale el adaptador de montaje en el tablero de instrumentos.
* Si desea instalar el adaptador de montaje sin emplear los tornillos de montaje suministrados, fije la unidad en su lugar empleando la cinta acolchada por ambos lados accesoria.
- Pase el cable de altavoz por el orificio del adaptador de montaje.
- Fije el altavoz en el adaptador de montaje con el anillo de acabado. El altavoz podrá fijarse con seguridad en su lugar presionando el anillo de acabado y girándolo.

■ Door trim installation example

- Remove the door trim, then use template and open holes for the screws and speaker leads.
- Using the provided machine screws, attach the lever arm to the bottom surface of the flush-mount spacer.
- Using the flush-mount ring, attach the flush-mount spacer to the speaker. When installing the speaker, rotate the flush-mount ring clockwise to tighten.
- Insert the speaker unit into the mounting hole in the door trim.

■ Exemple d'installation en garniture de porte

- Enlevez la garniture de porte et, à l'aide du modèle, percez des trous pour les vis et les fils de haut-parleur.
- Au moyen des vis à métaux fournies, fixez le levier sur la surface du fond de la monture encastrable.
- Au moyen de la bague de montage encastré, fixez la monture encastrable sur le haut-parleur. Lors de l'installation du haut-parleur, tournez la bague de montage encastré dans le sens horaire pour l'immobiliser.
- Insérez le haut-parleur dans l'orifice de montage dans la garniture de porte.

■ Ejemplo de instalación en el panel de adorno de la puerta

- Quite el panel de adorno de la puerta, y después utilice la plantilla para taladrar orificios para los tornillos y el cable del altavoz.
- Empleando los tornillos maquinados suministrados, monte el brazo de la palanca en la superficie inferior del separador de montaje empotrado.
- Empleando el anillo de montaje empotrado, coloque el separador de montaje empotrado en el altavoz. Cuando instale el altavoz, gire hacia la derecha el anillo de montaje empotrado para apretarlo.
- Inserte el altavoz en el orificio de montaje del panel de adorno de la puerta.

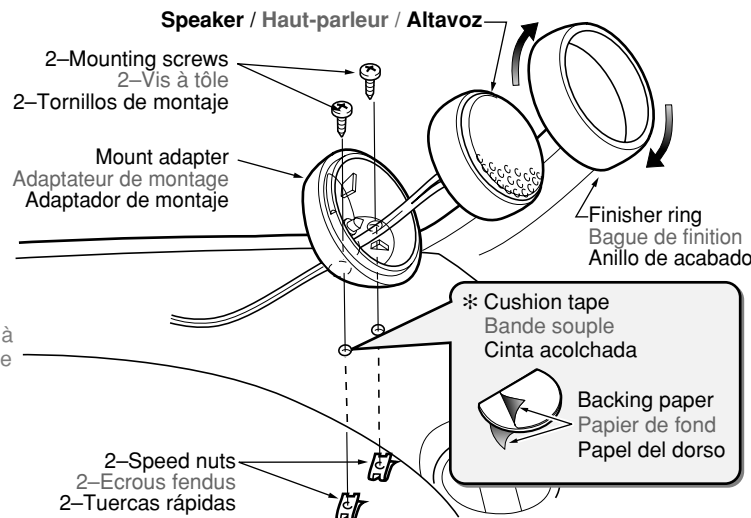


Figure 1 / Figure 1 / Figura 1

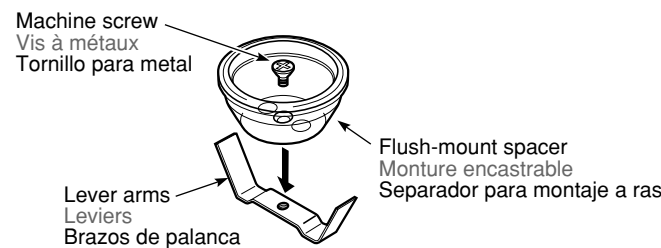


Figure 2 / Figure 2 / Figura 2

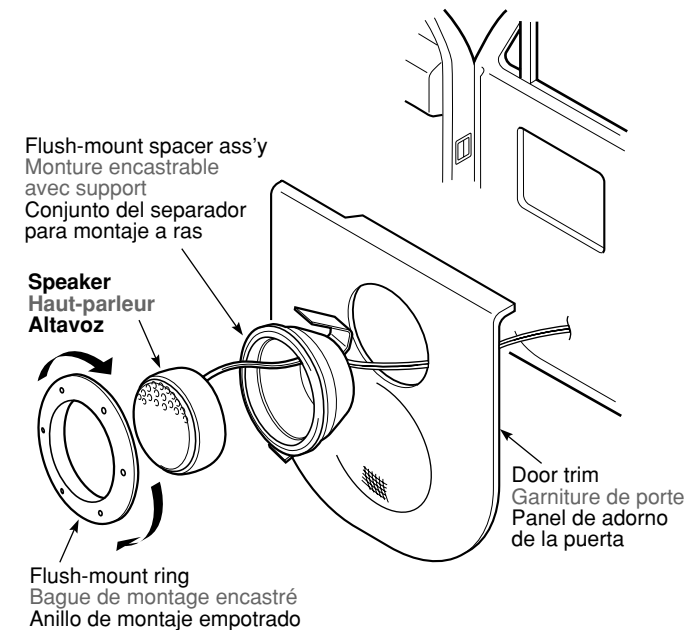


Figure 3 / Figure 3 / Figura 3

EXAMPLE OF MID-RANGE/WOOFER INSTALLATION
EXEMPLE D'INSTALLATION D'UN HAUT-PARLEUR DE MÉDIUM-GRAVE
EJEMPLO DE INSTALACIÓN DE ALTAVOZ DE GAMA MEDIA/GRAVES

- Remove the grille's punching net (SRS1726/SRS1326 only).
- Using the template, open holes for the speaker and for the screws.
- Install the speed nuts in the screw holes in the door trim, then use the mounting screws to install the speaker grille. (Figure 4)
- Attach the punching net to the grill (SRS1726/SRS1326 only).

- Déposez la grille de protection (SRS1726/SRS1326 seulement).
- A l'aide du modèle, percez des trous pour le haut-parleur et les vis.
- Posez les écrous fendus sur les trous percés dans la garniture de porte, puis installez la grille de haut-parleur avec les vis à tôle. (Figure 4)
- Fixez la grille de protection sur la grille (SRS1726/SRS1326 seulement).

- Extraiga la red de la rejilla (sólo el SRS1726/SRS1326).
- Utilizando la plantilla, taladre orificios para el altavoz y para los tornillos.
- Instale las tuercas rápidas en los orificios para los tornillos del panel de adorno de la puerta, y después utilice los tornillos de montaje para instalar la rejilla del altavoz. (Figura 4)
- Coloque la red en la rejilla (sólo el SRS1726/SRS1326).

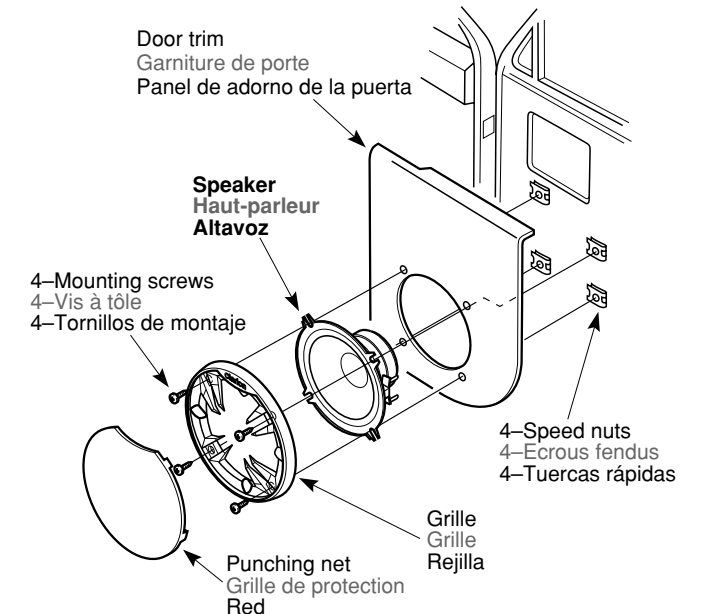


Figure 4 / Figure 4 / Figura 4 (SRS1326)

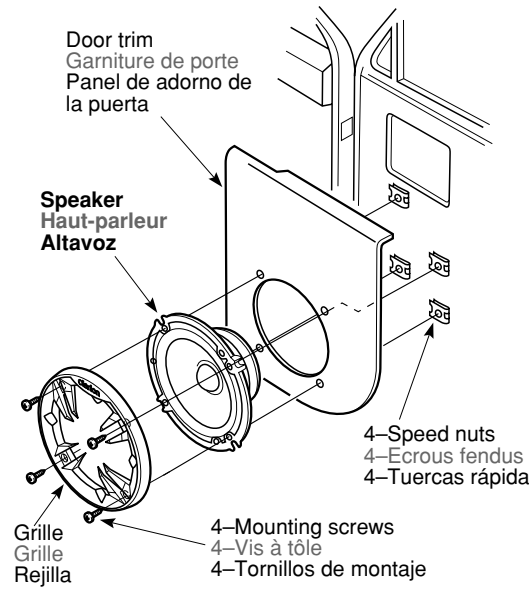


Figure 5 / Figure 5 / Figura 5 (SRS1626)

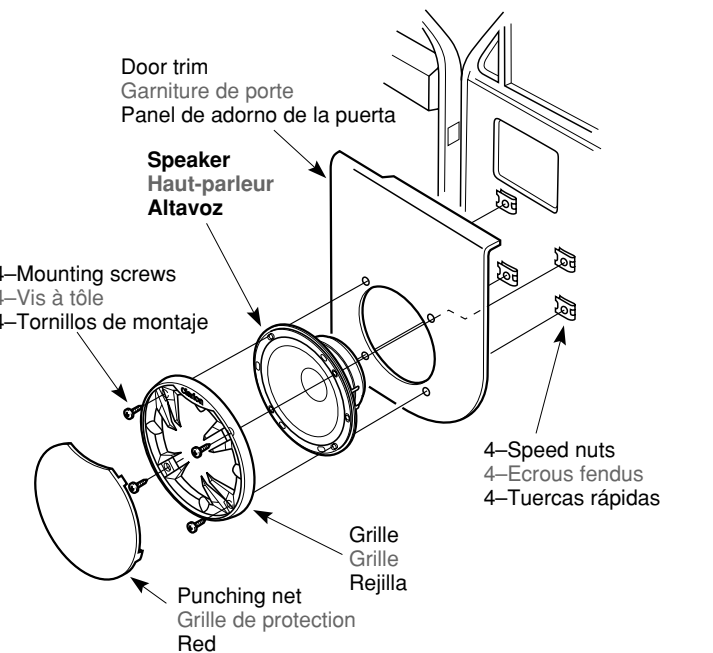
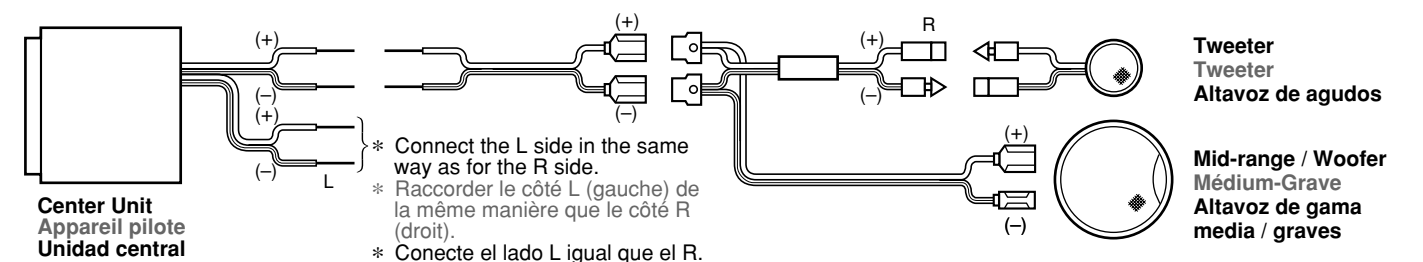


Figure 6 / Figure 6 / Figura 6 (SRS1726)

WIRE CONNECTIONS / CONNECTIQUE / CONEXIÓN DE CABLES



clarion

SRS1726
SRS1626
SRS1326

2-Wege-Komponentensystem
Sistema di componenti a 2 vie

Installation-/Anschluß-Anleitung
Installazione/Guida al Collegamento dei fili

Deutsch Italiano

BEISPIEL FÜR TWEETER-MONTAGE
ESEMPIO DI INSTALLAZIONE DEL TWEETER

■ Beispiel für Armaturenbrett-Montage

- Den Montageadapter mit den mitgelieferten Befestigungsschrauben und Klemmmuttern am Armaturenbrett befestigen.
* Wenn der Montageadapter ohne Verwendung der mitgelieferten Befestigungsschrauben montiert werden soll, die Einheit mit dem mitgeliefertem zweiseitigen Polsterband in Arbeitsstellung sichern.
- Die Lautsprecherleitung durch das Loch im Montageadapter führen.
- Den Lautsprecher mit dem Endring im Montageadapter befestigen. Der Lautsprecher kann in Arbeitsstellung gesichert werden, indem auf den Endring gedrückt und dieser gedreht wird.

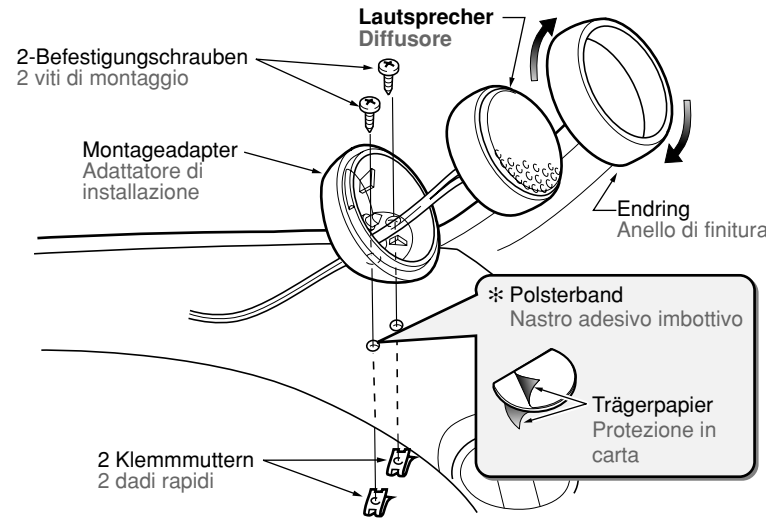


Abbildung 1 / Figura 1

■ Esempio di installazione sul cruscotto

- Usando le viti di montaggio e dei dadi rapidi in dotazione, fissare l'adattatore di montaggio sul cruscotto.
* Per installare l'adattatore di installazione senza fare uso delle viti di montaggio in dotazione, fissare l'unità al suo posto facendo uso del nastro adesivo imbottito.
- Far passare il cavo dei diffusori attraverso il foro dell'adattatore di installazione.
- Fissare il diffusore all'adattatore di installazione con l'anello di finitura. Il diffusore può venire fissato fermamente al suo posto premendo l'anello di finitura e facendolo girare.

■ Beispiel für Türleisten-Montage

- Die Türleiste entfernen und dann mittels der Schablone die Löcher für die Schrauben und Lautsprecherleitungen öffnen.
- Den Hebelarm mit den mitgelieferten Maschinenschrauben an der Unterseite des eingelassenen Abstandhalters befestigen.
- Den eingelassenen Abstandhalter mit dem eingelassenen Ring am Lautsprecher befestigen. Zur Montage des Lautsprechers den eingelassenen Ring durch Drehen im Uhrzeigersinn anziehen.
- Den Lautsprecher in das Montageloch in der Türleiste einsetzen.

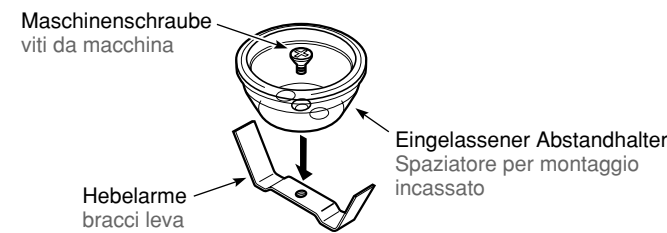


Abbildung 2 / Figura 2

■ Esempio di installazione della copertura della portiera

- Rimuovere la copertura della portiera, poi usare la maschera per aprire fori per le viti e i cavi diffusore.
- Usando le viti da macchina in dotazione, applicare i bracci leva alla superficie del fondo dello spaziatore per montaggio incassato.
- Usando l'anello per montaggio incassato, fissare lo spaziatore per montaggio incassato al diffusore. Nell'installare il diffusore, girare l'anello per montaggio incassato in direzione oraria per stringerlo.
- Inserire il diffusore nel foro di montaggio della copertura della portiera.

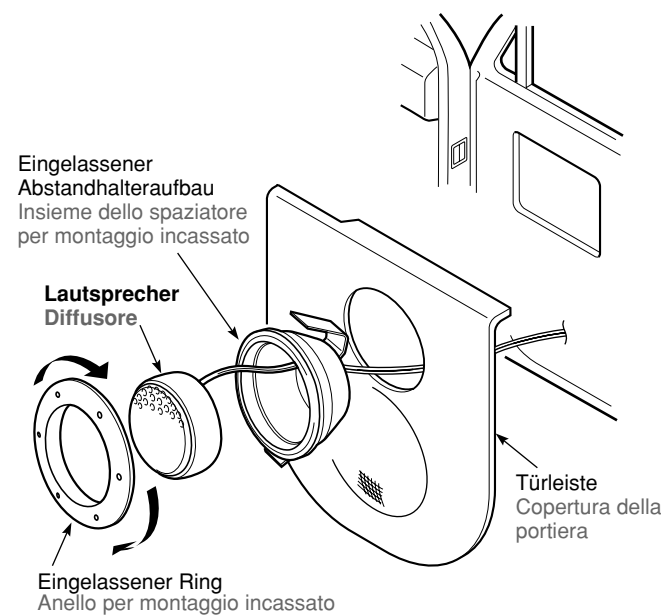


Abbildung 3 / Figura 3

BEISPIEL FÜR MITTELTÖNER/TIEFTÖNER-MONTAGE
ESEMPIO DI INSTALLAZIONE DI MID-RANGE/WOOFER

- Das Stanznetz des Gitters entfernen (nur SRS1726/SRS1326).
- Mittels der Schablone Lochungen für den Lautsprecher und die Schrauben vornehmen.
- Die Klemmmuttern in die Schraubenlöcher in der Türleiste einsetzen und dann die Befestigungsschrauben zur Montage des Lautsprechergitters verwenden. (Abbildung 4)
- Das Stanznetz am Gitter anbringen (nur SRS1726/SRS1326).

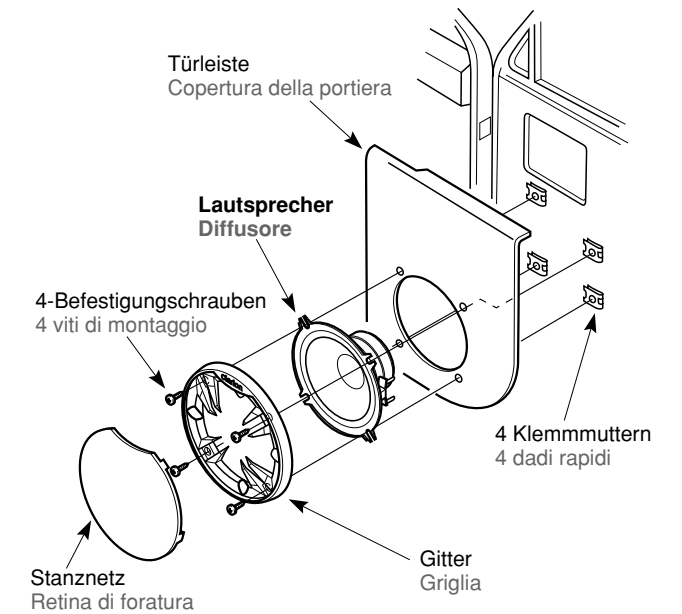


Abbildung 4 / Figura 4 (SRS1326)

- Rimuovere la retina di foratura dalla griglia (solo SRS1726/SRS1326).
- Usando la mascherina, praticare dei fori per il diffusore e le viti.
- Installare i dadi rapidi nei fori delle viti nella finitura della portiera e quindi utilizzare le viti di montaggio per installare la griglia del diffusore. (Figura 4)
- Fissare la retina di foratura alla griglia (solo SRS1726/SRS1326).

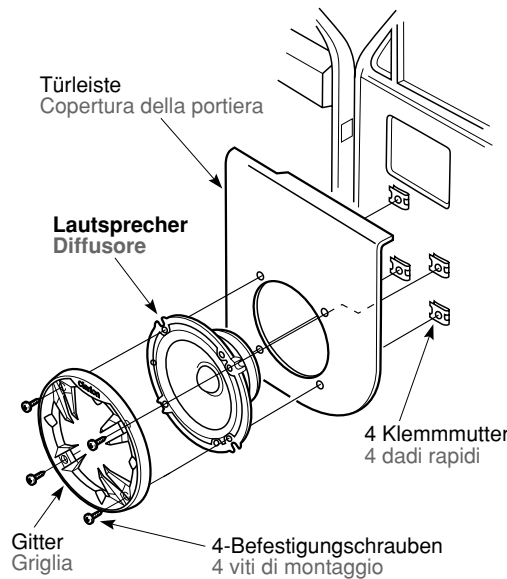


Abbildung 5 / Figura 5 (SRS1626)

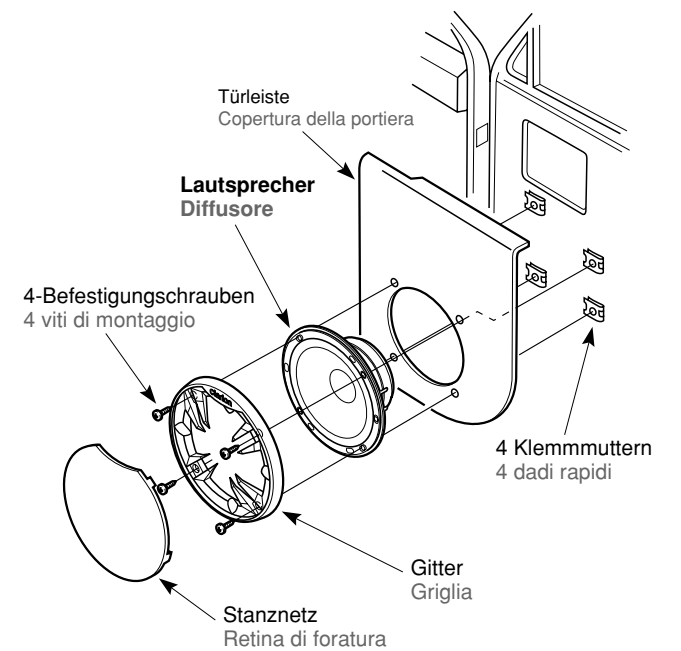
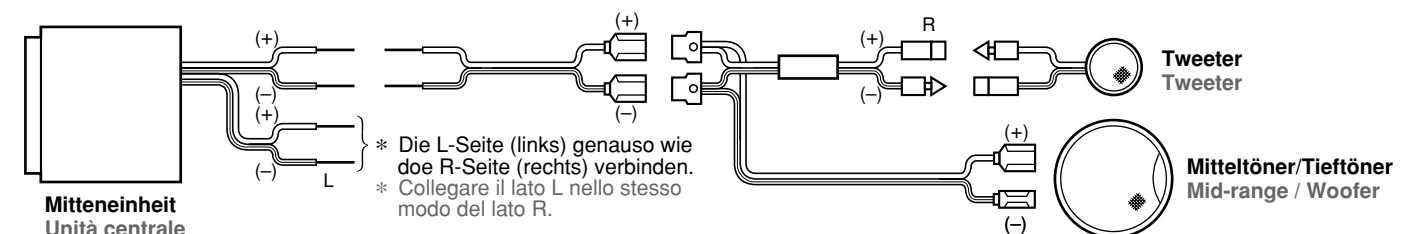


Abbildung 6 / Figura 6 (SRS1726)

VERDRAHTUNG / COLLEGAMENTO DEI CAVI



Free Manuals Download Website

<http://myh66.com>

<http://usermanuals.us>

<http://www.somanuals.com>

<http://www.4manuals.cc>

<http://www.manual-lib.com>

<http://www.404manual.com>

<http://www.luxmanual.com>

<http://aubethermostatmanual.com>

Golf course search by state

<http://golfingnear.com>

Email search by domain

<http://emailbydomain.com>

Auto manuals search

<http://auto.somanuals.com>

TV manuals search

<http://tv.somanuals.com>