

clarion®

SRP1620M
SRP1320M

MultiFit Speaker System
Système de haut-parleurs à montage multiple
MultiFit-Lautsprechersystem
Sistema di diffusori MultiFit
Sistema de altavoces MultiFit

Installation/Wire Connection Guide
Guide d'installation/branchement
Installation-/Anschluß-Anleitung
Installazione/Guida al Collegamento dei fili
Guía de instalación/Conexión

English Français Deutsch Italiano Español

1. EXAMPLE OF TWEETER INSTALLATION / EXEMPLE D'INSTALLATION D'UN TWEETER / BEISPIEL FÜR TWEETER-MONTAGE / ESEMPIO DI INSTALLAZIONE DEL TWEETER / EJEMPLO DE INSTALACIÓN DEL ALTAVOZ DE AGUDOS

Dashboard installation example

- Using the provided mounting screws and speed nuts, install the mount adapter on the dashboard.
- Pass the tweeter lead wire through the hole in the mount adapter.
- Turning the tweeter in the direction of the arrow, insert it into the mount adapter and fix it firmly in place.

Exemple d'installation en tableau de bord

- Au moyen des vis à tôle et de écrous fendus, installez l'adaptateur de montage sur le tableau de bord.
- Faites passer le cordon du tweeter par le trou de l'adaptateur de montage.
- En tournant le tweeter dans le sens de la flèche, insérez-le dans l'adaptateur de montage et fixez-le solidement en place.

Beispiel für Armaturenbrett-Montage

- Den Montageadapter mit den mitgelieferten Befestigungsschrauben und Klemmmuttern am Armaturenbrett befestigen.
- Führen Sie den Tweeter-Leitungsdraht durch das Loch im Montageadapter.
- Drehen Sie den Tweeter in Pfeilrichtung, führen Sie ihn in den Montageadapter ein, und sichern Sie ihn.

Esempio di installazione sul cruscotto

- Usando le viti di montaggio e dei dadi rapidi in dotazione, fissare l'adattatore di montaggio sul cruscotto.
- Fare scorrere il cavo del tweeter nel foro dell'adattatore di montaggio.
- Mentre lo si ruota in direzione della freccia, inserire il tweeter nell'adattatore di montaggio e fissarlo quindi saldamente in posizione.

Ejemplo de instalación en el tablero de instrumentos

- Empleando los tornillos de montaje y las tuercas rápidas suministrados, instale el adaptador de montaje en el tablero de instrumentos.
- Pase el conductor del altavoz de agudos a por el orificio del adaptador de montaje.
- Girando el altavoz de agudos hacia la flecha, insértelo en el adaptador de montaje y fíjelo firmemente en posición.

Door trim installation example

- Remove the door trim, then use the template and open the mounting hole for the flush-mount spacer.
- Insert the flush-mount spacer into the mounting hole in the door trim. (Figure 2)
- Fit the lever arm from the back of the door trim and fix the flush-mount spacer firmly to the door trim with the nut. (Figure 3)

Exemple d'installation en garniture de porte

- Enlevez la garniture de porte, puis utilisez le gabarit et dégagez le trou de fixation pour la monture encastrable.
- Insérez la monture encastrable dans le trou de fixation de la garniture de porte. (Figure 2)
- Ajustez le bras de levier par le dos de la garniture de porte et fixer solidement la monture encastrable à la garniture de porte avec l'écrou. (Figure 3)

Beispiel für Türleisten-Montage

- Entfernen Sie die Türleiste, verwenden Sie dann die Schablone, und öffnen Sie die Montageöffnung für den eingelassenen Abstandhalter.
- Führen Sie den eingelassenen Abstandhalter in die Montageöffnung in der Türleiste ein. (Abbildung 2)
- Befestigen Sie den Hebelarm auf der Rückseite der Türleiste, und befestigen Sie den eingelassenen Abstandhalter mit der Mutter fest an der Türleiste. (Abbildung 3)

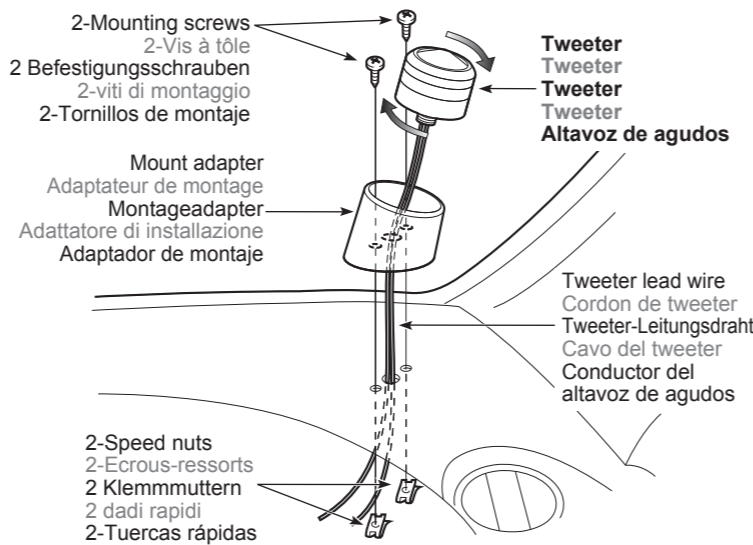


Figure 1 / Figure 1 / Abbildung 1 / figura 1 / Figura 1

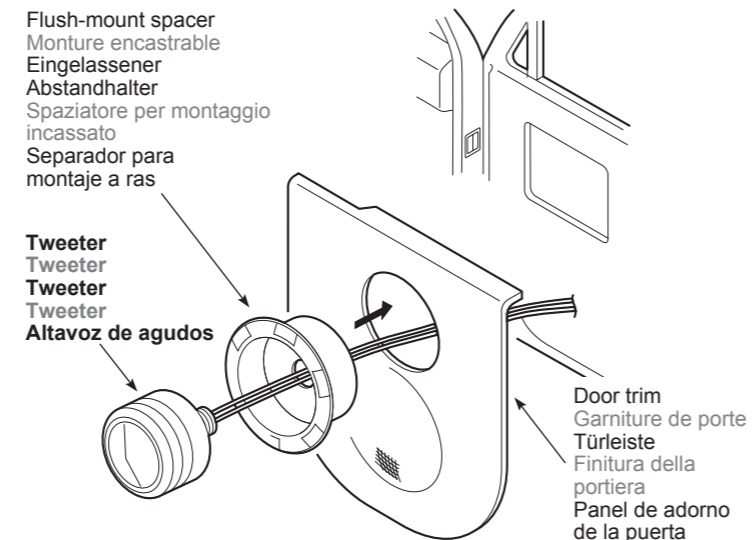


Figure 2 / Figure 2 / Abbildung 2 / figura 2 / Figura 2

Esempio di installazione della copertura della portiera

- Rimuovere la finitura della portiera e, con l'apposita dima, ricavarvi il foro in cui inserire lo spaziatore per montaggio incassato.
- Inserire nel foro appena ricavato nella finitura della portiera lo spaziatore per montaggio incassato (figura 2).
- Dal lato posteriore della finitura della portiera collocare il braccio di leva e, con il dado, fissarvi saldamente lo spaziatore per montaggio incassato (figura 3).

Ejemplo de instalación en el panel de adorno de la puerta

- Saque el panel de adorno de la puerta y, a continuación, utilice la plantilla y taladre el orificio de montaje para el separador para montaje a ras.
- Insere el separador para montaje a ras en el orificio de montaje en el panel de adorno de la puerta. (Figura 2)
- Ajuste el brazo de la palanca de la parte posterior del panel de adorno de la puerta y fije el separador para montaje a ras firmemente al panel de adorno de la puerta con la tuerca. (Figura 3)

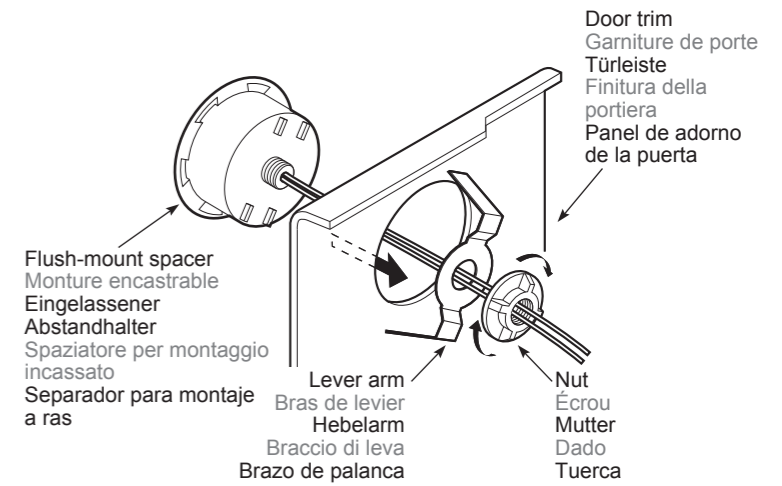


Figure 3 / Figure 3 / Abbildung 3 / figura 3 / Figura 3

2. HOW TO ATTACH THE TWEETER TO THE MID-WOOFER / MONTAGE DU TWEETER SUR LE HAUT-PARLEUR DE MÉDIUM-GRAVE / BEFESTIGEN DES TWEETERS AM MITTELTÖNER / COME FISSARE IL TWEETER AL MID-WOOFER / CÓMO FIJAR EL ALTAVOZ DE AGUDOS AL ALTAVOZ DE GAMA MEDIA/GRAVES

- Turn the phase plug in the direction of the arrow to remove it. (Figure 4)

CAUTION:
When removing and attaching the tweeter or phase plug, take care to avoid damaging the voice coil or letting dirt get inside.

- Pass the tweeter lead wire through the hole in the yoke, then turn the tweeter in the direction of the arrow to fix it firmly in place. (Figure 5)
- Cut off the bullet terminal of the tweeter lead wire from the tweeter leadwire and cross-over network; then arrange wire to the Faston terminal. (Figure 6)

- Tournez le bouchon de phase dans le sens de la flèche pour le déposer. (Figure 4)

ATTENTION:
Lors de la dépose et du montage du tweeter ou du bouchon de phase, veillez à ne pas endommager la bobine mobile et à ne pas laisser de corps étranger pénétrer à l'intérieur.

- Faites passer le cordon du tweeter par le trou de la culasse, puis tournez le tweeter dans le sens de la flèche pour le fixer solidement en place. (Figure 5)
- Coupez la cosse cylindrique de cordon de tweeter du cordon du tweeter et de celui du réseau de filtres séparateurs; puis fixez une cosse Faston à chaque conducteur. (Figure 6)

- Drehen Sie den Phasenstecker in Pfeilrichtung, um ihn zu entfernen. (Abbildung 4)

VORSICHT:
Achten Sie beim Entfernen und Abringen des Tweeters oder Phasensteckers darauf, die Stimmenspule nicht zu beschädigen und kein keinen Schmutz eindringen zu lassen.

- Führen Sie den Tweeter-Leitungsdraht durch das Loch im Joch, und drehen Sie den Tweeter dann in Pfeilrichtung, um ihn zu sichern. (Abbildung 5)
- Schneiden Sie die Kugelbuchse des Tweeter-Leitungsdrahts vom Tweeter-Leitungsdraht und der elektrischen Weiche ab; ordnen Sie dann den Draht zur Faston-Buchse an. (Abbildung 6)

- Rimuovere il fasatore di equalizzazione ruotandolo in direzione della freccia (figura 4).

AVVERTENZA:
Durante la rimozione e l'installazione del tweeter o del fasatore di equalizzazione occorre evitare di danneggiare il voice coil e di lasciar penetrare la sporcizia.

- Fare scorrere il cavo del tweeter nel foro del giogo e quindi ruotare il tweeter stesso nel senso della freccia sino a bloccarlo saldamente in posizione (figura 5).
- Tagliare e rimuovere lo spinotto lungo del cavo del tweeter e della rete di cross-over; collegare quindi il cavo al terminale Faston (figura 6).

- Gire el corrector de fase hacia la flecha para sacarlo. (Figura 4)

PRECAUCIÓN:
Cuando saque y fije el altavoz de agudos o corrector de fase, tenga cuidado en no dañar la bobina móvil o en no dejar suciedad en el interior.

- Pase el conductor del altavoz de agudos a través del orificio en la horquilla y, a continuación, gire el altavoz hacia la flecha para fijarlo firmemente en posición. (Figura 5)
- Corte el terminal en forma de bola del conductor del altavoz de agudos y de la red divisora y, a continuación, ajuste el conductor en el terminal de Faston. (Figura 6)

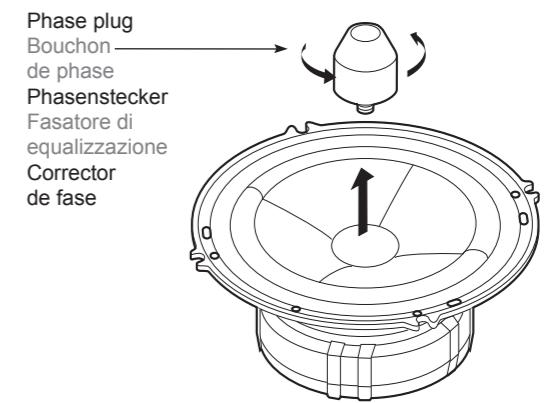


Figure 4 / Figure 4 / Abbildung 4 / figura 4 / Figura 4

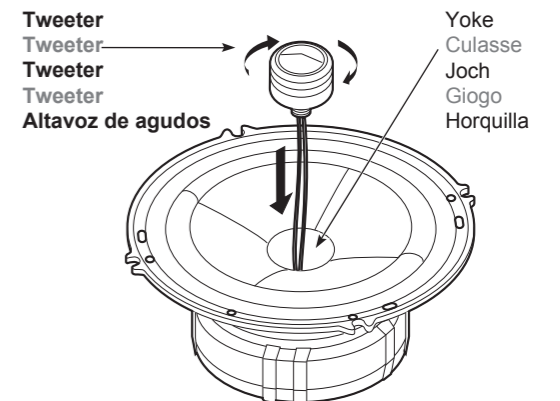


Figure 5 / Figure 5 / Abbildung 5 / figura 5 / Figura 5

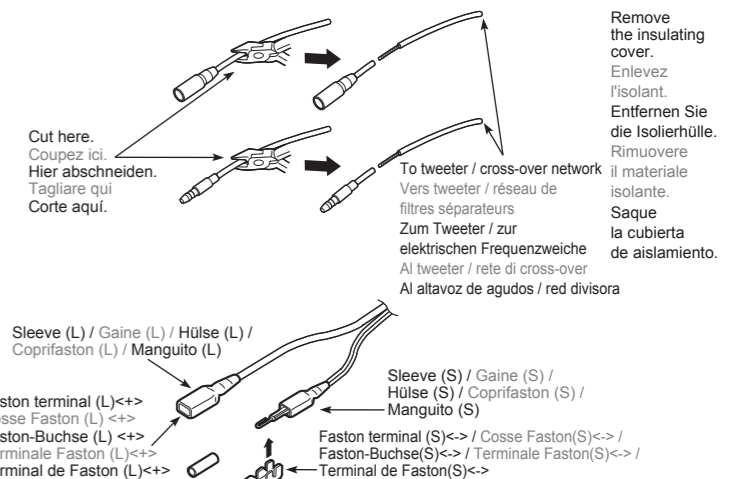


Figure 6 / Figure 6 / Abbildung 6 / figura 6 / Figura 6

4. Connect the tweeter lead wire and the tweeter lead wire coming from the cross-over network to the terminal on the tweeter side. (Figure 7)

CAUTION:
When connecting the tweeter lead wire, be sure to check the terminal indications (TWEETER) on the label on the bottom of the speaker.

4. Raccordez le cordon du tweeter et le cordon de tweeter venant du réseau de filtres séparateurs aux bornes du côté tweeter. (Figure 7)

ATTENTION:
Lors du raccordement des cordons de tweeter, veillez à contrôler les indications de bornes (TWEETER) se trouvant sur l'étiquette située à la base du haut-parleur.

4. Schließen Sie den Tweeter-Leitungsdraht und den Tweeter-Leitungsdraht von der elektrischen Frequenzweiche an der Klemme auf der Tweeter-Seite an. (Abbildung 7)

VORSICHT:
Überprüfen Sie beim Anschließen des Tweeter-Leitungsdrahts die Klemmenanzeigen (TWEETER) auf dem Aufkleber, der sich auf der Bodenseite des Lautsprechers befindet.

4. Collegare al terminale lato tweeter il cavo del tweeter stesso e il cavo per tweeter proveniente dalla rete di cross-over (figura 7).

AVVERTENZA:
Durante il collegamento del cavo del tweeter è necessario controllare le indicazioni relative al terminale (TWEETER) riportate sull'etichetta applicata sul fondo del diffusore.

4. Conecte el conductor del altavoz de agudos y el conductor del altavoz de agudos que viene de la red divisora al terminal en el lado del altavoz de agudos. (Figura 7)

PRECAUCIÓN:
Cuando conecte el conductor del altavoz de agudos, asegúrese de comprobar las indicaciones del terminal (TWEETER) en la etiqueta en la parte inferior del altavoz.

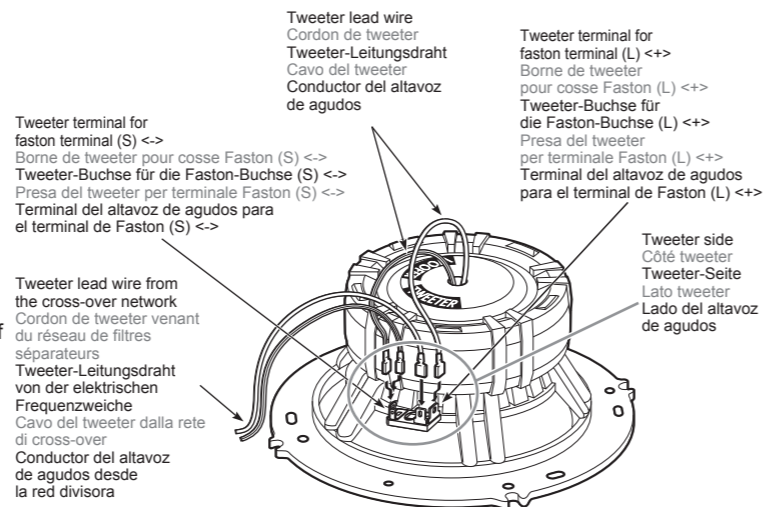


Figure 7 / Figure 7 / Abbildung 7 / figura 7 / Figura 7

3. EXAMPLE OF MID-WOOFER INSTALLATION / EXEMPLE D'INSTALLATION D'UN HAUT-PARLEUR DE MÉDIUM-GRAVE / BEISPIEL FÜR MITTELTÖNER-MONTAGE / ESEMPIO D'INSTALLAZIONE DEL MID-WOOFER / EJEMPLO DE INSTALACIÓN DEL ALTAVOZ DE GAMA MEDIA/GRAVES

1. Remove the punching net.
2. Using the template, open holes for the mid-woofer and for the screws.
3. Use the speed nuts and mounting screws to mount the mid-woofer.
4. Attach the punching net.

1. Déposez la grille de protection.
2. En utilisant le gabarit, dégagez les trous pour le haut-parleur de médium-grave et pour les vis.
3. Utilisez les écrous-ressorts et les vis de fixation pour monter le haut-parleur de médium-grave.
4. Reposez la grille de protection.

1. Entfernen Sie das Stanznetz.
2. Verwenden Sie die Schablone, um Löcher für den Mitteltöner und die Schrauben zu bohren.
3. Verwenden Sie die Klemmmuttern und Befestigungsschrauben, um den Mitteltöner zu montieren.
4. Befestigen Sie das Stanznetz.

1. Rimuovere la griglia di protezione.
2. Con l'ausilio dell'apposita dima ricavare i fori per il mid-woofer e per le viti.
3. Con i dadi rapidi e le viti di montaggio montare il mid-woofer.
4. Applicare la griglia di protezione.

1. Saque la red.
2. Utilizando la plantilla, taladre orificios para el altavoz de gama media/graves y para los tornillos.
3. Utilice las tuercas de velocidad y tornillos de montaje para montar el altavoz de gama media/graves.
4. Fije la red.

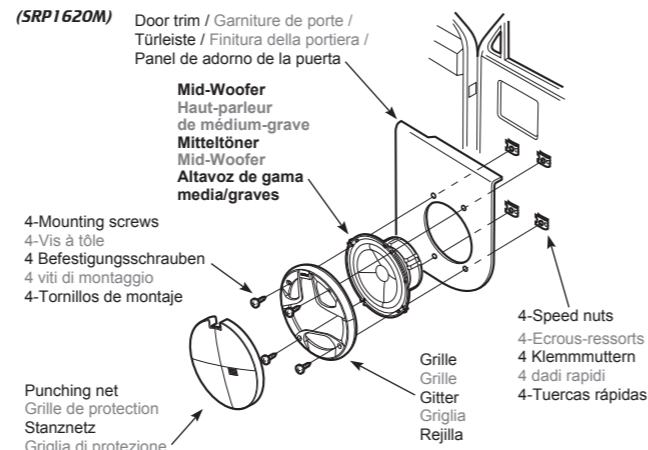


Figure 8 / Figure 8 / Abbildung 8 / figura 8 / Figura 8

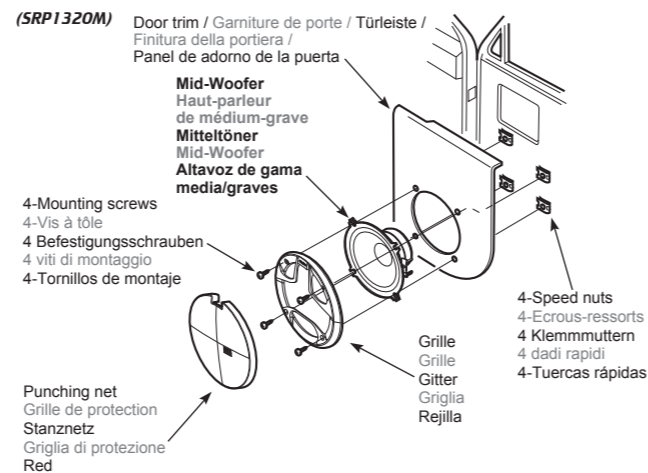


Figure 9 / Figure 9 / Abbildung 9 / figura 9 / Figura 9

4. HOW TO CONNECTION / RACCORDEMENT / ANSCHLIESSEN / COME SEGUIRE I COLLEGAMENTI / CÓMO CONECTAR

1. Open the case by pushing it in the direction of the arrow.

2. Connect the relay cords to each terminal.

CAUTION:
When connecting the speaker lead wire, check the terminal indications (WOOFER and TWEETER) on the label on the bottom of the speaker and on the network terminals. Refer to Figure 6 for how to arrange the wires.

1. Ouvrez le coffret en poussant dans le sens de la flèche.

2. Raccordez les cordons de relais à chaque borne.

ATTENTION:
Lors du raccordement des cordons de haut-parleurs, contrôlez les indications de bornes (WOOFER et TWEETER) se trouvant sur l'étiquette située à la base du haut-parleur et sur les bornes du réseau de filtres. Pour la disposition des cordons, reportez-vous à la Figure 6.

1. Den Kasten durch Schieben in Pfeilrichtung öffnen.

2. Die Relaiskabel an die Klemmen anschließen.

VORSICHT:
Überprüfen Sie beim Anschließen des Lautsprecherleitungsdrahts die Klemmenanzeigen (MITTELTÖNER und TWEETER) auf dem Aufkleber, der sich auf der Bodenseite des Lautsprechers und den Netzklemmen befindet. Siehe Abbildung 6 für Hinweise, wie die Drähte anzuordnen sind.

1. Aprire la scatola spingendola nella direzione della freccia.

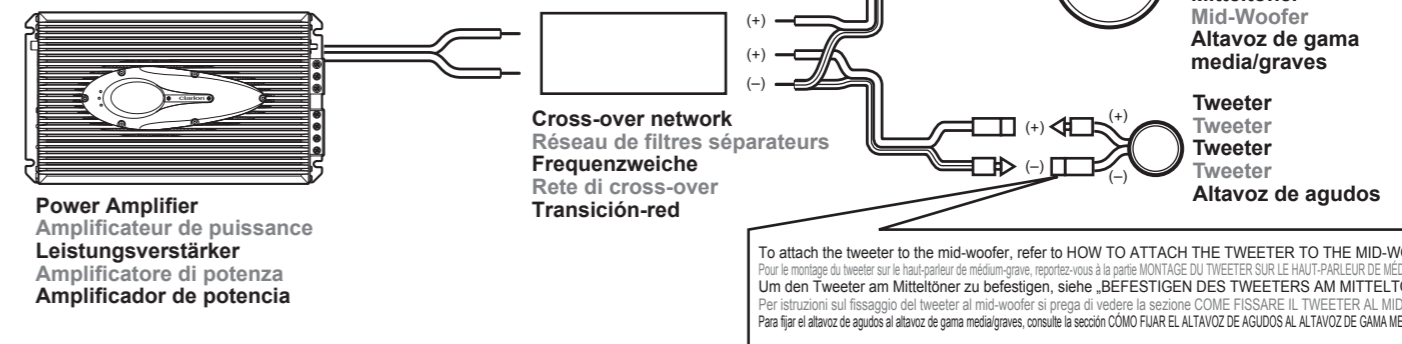
2. Collegare i cavi del relè a ciascun terminale.

AVVERTENZA:
Durante il collegamento del cavo dei diffusori si raccomanda di controllare le indicazioni relative ai terminali (WOOFER e TWEETER) riportate sull'etichetta applicata sul fondo dei diffusori stessi nonché sui terminali della rete. Per la disposizione dei cavi di prega di vedere la figura 6.

1. Abra la caja empujándola en el sentido de la flecha.

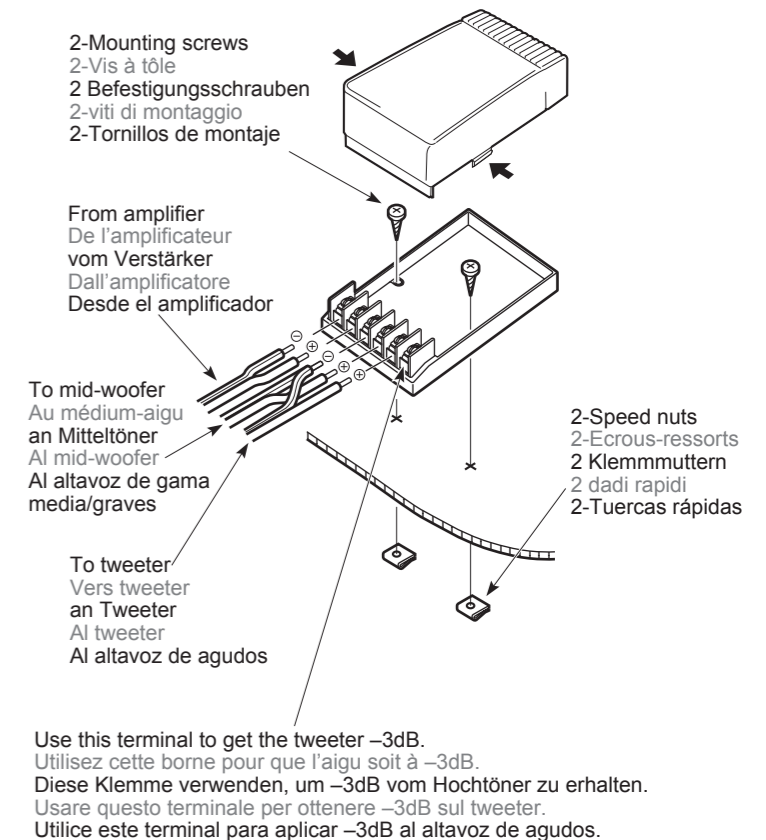
2. Conecte los conectores de relé a cada uno de los terminales.

PRECAUCIÓN:
Cuando conecte el conductor del altavoz, compruebe las indicaciones del terminal (WOOFER y TWEETER) en la etiqueta en la parte inferior del altavoz y en los terminales de la red. Refiérase a la Figura 6 para ver cómo disponer los conductores.



As for the left side speaker, connect as in the right side speaker.
Raccordez le haut-parleur gauche de la même manière que le haut-parleur droit.
Den Lautsprecher auf der linken Seite auf gleiche Weise wie den Lautsprecher auf der rechten Seite anschließen.
Collegare il diffusore sinistro come quello destro.
Conecte el altavoz izquierdo de la misma forma que el derecho.

Figure 11 / Figure 11 / Abbildung 11 / figura 11 / Figura 11



Use this terminal to get the tweeter -3dB.
Utilisez cette borne pour que l'aigu soit à -3dB.
Diese Klemme verwenden, um -3dB vom Hochtöner zu erhalten.
Usare questo terminale per ottenere -3dB sul tweeter.
Utilice este terminal para aplicar -3dB al altavoz de agudos.

Figure 10 / Figure 10 / Abbildung 10 / figura 10 / Figura 10

Free Manuals Download Website

<http://myh66.com>

<http://usermanuals.us>

<http://www.somanuals.com>

<http://www.4manuals.cc>

<http://www.manual-lib.com>

<http://www.404manual.com>

<http://www.luxmanual.com>

<http://aubethermostatmanual.com>

Golf course search by state

<http://golfingnear.com>

Email search by domain

<http://emailbydomain.com>

Auto manuals search

<http://auto.somanuals.com>

TV manuals search

<http://tv.somanuals.com>