

**EXAMPLE OF THE TWEETER INSTALLATION (Surface Mount & Angle Mount)**  
**EXEMPLE D'INSTALLATION D'UN HAUT-PARLEUR D'AIGU (Montage à Surface ou à Angle)**  
**EJEMPLO DE INSTALACIÓN DEL TWEETER (Para Montaje a Superficie y en Ángulo)**

**SURFACE MOUNT/MONTAGE À SURFACE/MONTAJE A SUPERFICIE**

1. Remove the door trim, then using the tweeter template drill holes for the screws and speaker leads.
2. Press and turn the speaker into the mounting ring to fasten it.
3. Install the bracket on the door trim using the supplied mounting screws. (Figure 1)
4. Attach the surface mount cup onto the tweeter assembly.
5. Press and turn the surface mount tweeter assembly onto the bracket to fasten it.

1. Elever la garniture de porte et à l'aide du schéma/parton de l'aigu, percez des trous pour les vis et les fils de haut-parleur.
2. Placez l'aigu dans le cercle de Montage et tourner pour serrer.
3. Placez la monture dans la garniture de la porte en utilisant les vis de tôle. (Voir Schéma 1)
4. Placez la rondelle de support sur l'assemblage de l'aigu.
5. Placez la rondelle de montage à surface pour tweeter sur la rondelle pour la serrer.

1. Quite el panel de adorno de la puerta, y después utilice la plantilla del tweeter para taladrar orificios para los tornillos y el cable del tweeter.
2. Presione y gire el tweeter en el aro de montaje.
3. Para instalar el soporte en el panel de adorno de la puerta, utilice los tornillos para montaje. (Figura 1)
4. Fije la copa para montaje a superficie en el montaje del tweeter.
5. Presione y gire el montaje del tweeter en el soporte para fijarlo.

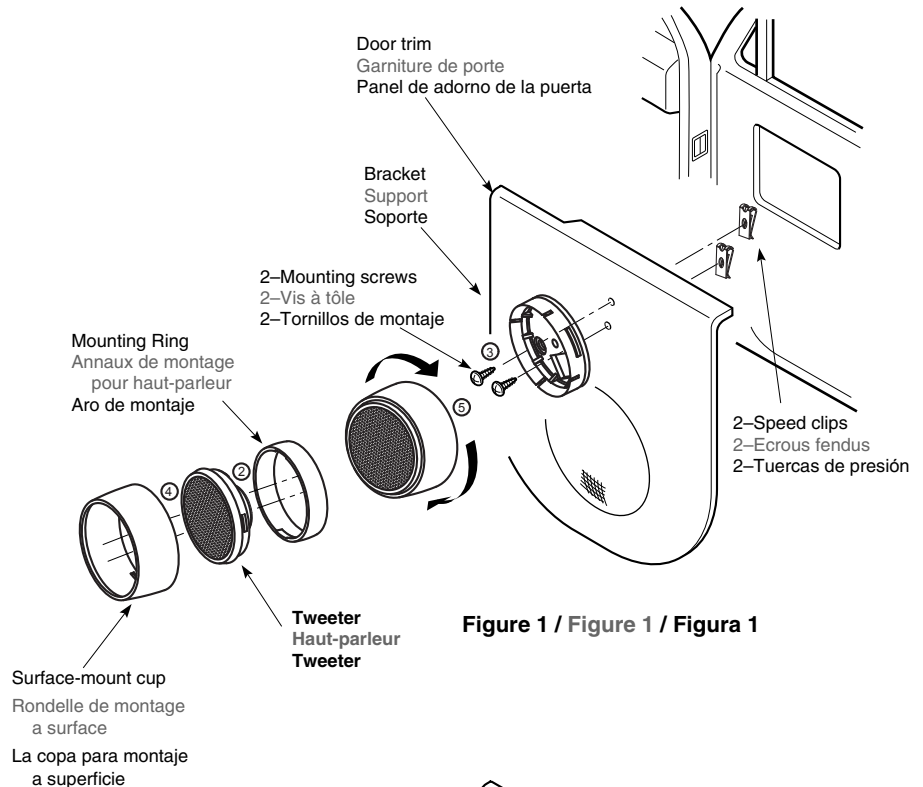


Figure 1 / Figure 1 / Figura 1

**ANGLE MOUNT/MONTAGE À ANGLE/MONTAJE A ÁNGULO**

1. Remove the door trim, then using the tweeter template drill holes for the screws and speaker leads.
2. Install the angle mount cup on the door trim using the supplied mounting screws. (Figure 2)
3. Press and turn the tweeter into the angle mount cup to fasten it.

1. Enlevez la garniture de porte et, à l'aide du schéma/parton de l'aigu, percez des trous pour les vis et les fils de haut-parleur.
2. Installez l'anneaux de montage à angle sur la garniture de la porte à l'aide des vis à tôle disponibles. (Voir Schéma 2)
3. Placez l'aigu dans l'anneaux de montage à angle et tourner pour le fixer.

1. Quite el panel de adorno de la puerta, y después utilice la plantilla del tweeter para taladrar orificios para los tornillos y el cable del tweeter.
2. Para instalar la copa para montaje a ángulo en el panel de adorno de la puerta, utilice los tornillos para montaje. (Figura 2)
3. Presione y gire el tweeter en la copa para montaje a ángulo para fijarlo.

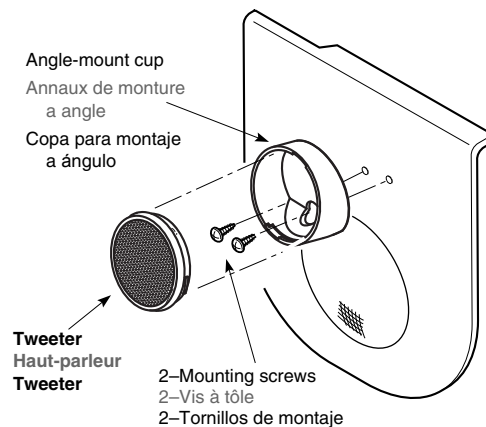


Figure 2 / Figure 2 / Figura 2

**EXAMPLE OF THE TWEETER INSTALLATION (Flush Mount)**  
**EXEMPLE D'INSTALLATION D'UN HAUT-PARLEUR D'AIGU (Montage Encastré/a Ras)**  
**EJEMPLO DE INSTALACIÓN DEL TWEETER (Para Montaje a Ras)**

1. Remove the door trim, then using the tweeter template drill a hole for the flush mount cup.
2. Press and turn the speaker into the mounting ring to fasten it.
3. Snap the flush mount cup onto the bracket, and turn to fasten it. (Figure 3)
4. Attach the flush mount cup bracket assembly to the retaining clamp using the supplied mounting screws.
5. Press and turn the tweeter assembly into the flush mount cup bracket to fasten it.

1. Enlevez la garniture de porte et, à l'aide du schéma/parton de l'aigu, percez des trous pour les vis et les fils de haut-parleur.
2. Placez l'aigu dans le cercle de Montage et tourner pour serrer.
3. Placez la monture d'installation à ras dans la garniture de la porte et appuyer pour la serrer l'anneaux de montage à ras. (Voir Schéma 3)
4. Attachez la rondelle de support à l'anneaux de blocage à l'aide des vis de montage disponibles.
5. Placez l'aigu dans l'anneaux de montage et appuyer en tournant pour fixer l'haut parleur.

1. Quite el panel de adorno de la puerta, y después utilice la plantilla del tweeter para taladrar un orificio para la copa para montaje a ras.
2. Presione y gire el tweeter en el aro de montaje.
3. Presione y gire la copa para montaje a ras en el soporte para fijarlo. (Figura 3)
4. Para asegurar el soporte de montaje a ras utilice los tornillos para montaje.
5. Presione y gire el conjunto del tweeter en el soporte de montaje a ras para fijarlo.

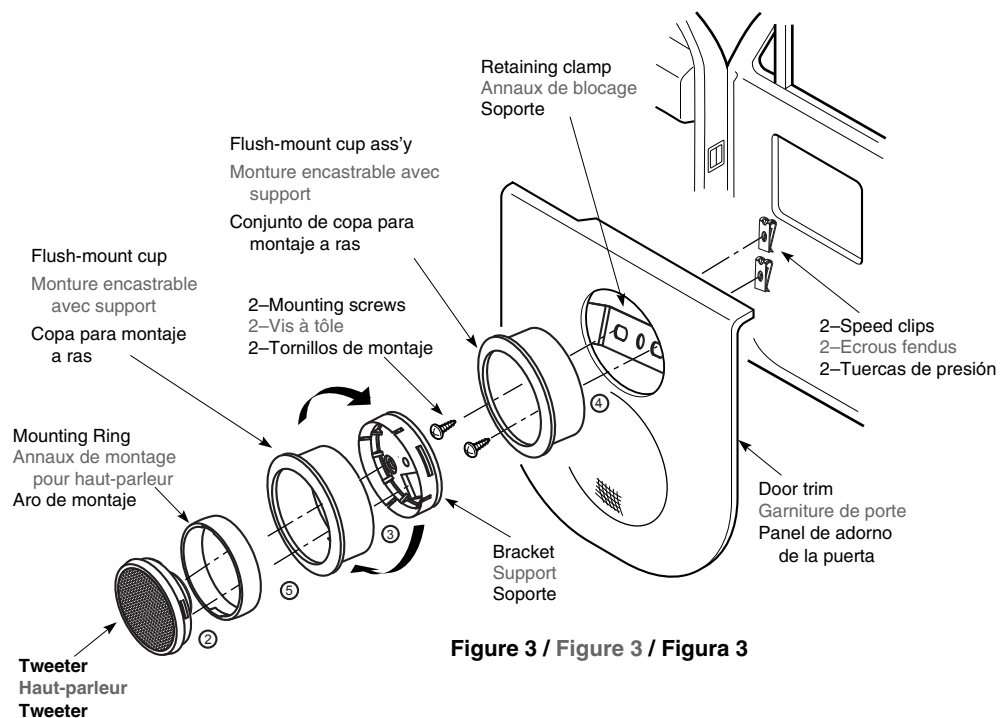


Figure 3 / Figure 3 / Figura 3

## EXAMPLE OF MID-RANGE/WOOFER INSTALLATION EXEMPLE D'INSTALLATION D'UN HAUT-PARLEUR À MOYENNE GAMME EJEMPLO DE INSTALACIÓN DEL ALTAVOZ DE MEDIOS E AGUDOS

1. Remove the door trim, then using the mid-range/woofer template drill holes for the screws and for the speaker opening.
2. Install the speaker and grill into the door trim, using the supplied mounting screws and speed clips. (Figure 4)

1. Enlevez la garniture de porte et, à l'aide du schéma/parton de l'haut-parleur à moyenne gamme, percez des trous pour les vis et les fils de haut-parleur.
2. Installez l'haut-parleur et la grille dans la garniture de la porte en utilisant les vis et les vis fondus disponible avec le kit. (Voir Schéma 4)

1. Quite el panel de adorno de la puerta, y después utilice la plantilla del altavoz para taladrar orificios para los tornillos y el cable del altavoz.
2. Instale la altavoz y rejilla en el adorno de la puerta utilizando los tornillos de montaje y las tuercas de presión. (Figura 4)

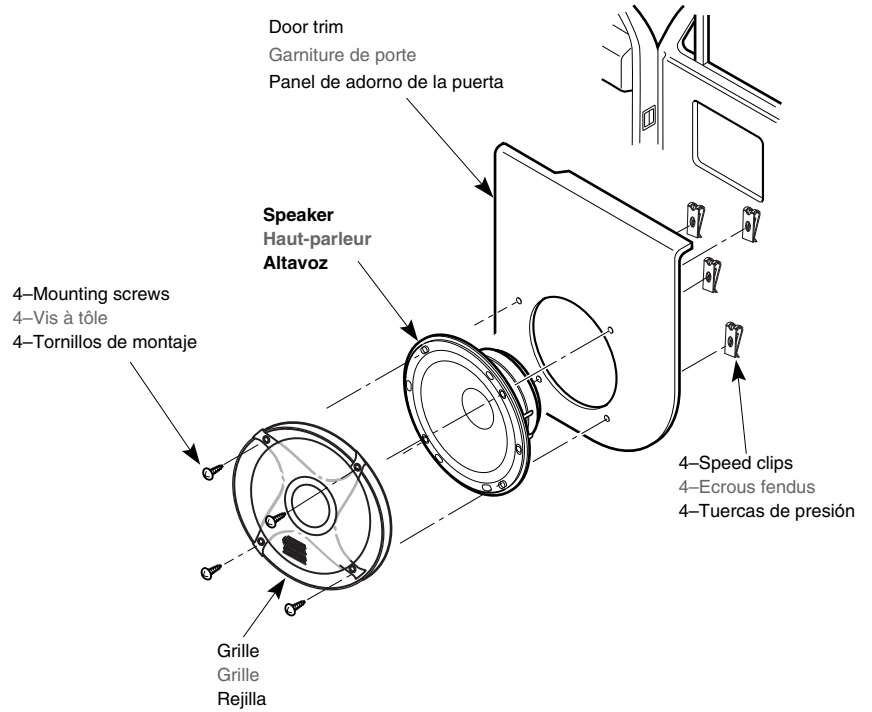
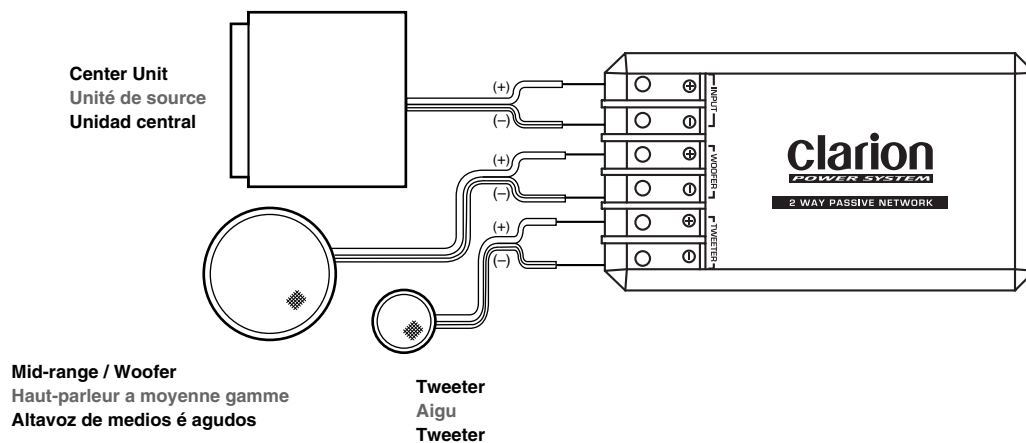


Figure 4 / Figure 4 / Figura 4

## WIRE CONNECTIONS / CONNECTIQUE / CONEXIÓN DE CABLES

### CROSSOVER NETWORK/ RÉSEAUX DE DISTRIBUTEUR ELECTRONIQUE/ NETWORK DE CRUCE DE FREQUENCIA



## Free Manuals Download Website

<http://myh66.com>

<http://usermanuals.us>

<http://www.somanuals.com>

<http://www.4manuals.cc>

<http://www.manual-lib.com>

<http://www.404manual.com>

<http://www.luxmanual.com>

<http://aubethermostatmanual.com>

Golf course search by state

<http://golfingnear.com>

Email search by domain

<http://emailbydomain.com>

Auto manuals search

<http://auto.somanuals.com>

TV manuals search

<http://tv.somanuals.com>