

**ASSEMBLY INSTRUCTIONS
INSTRUCCIONES PARA ENSAMBLAR
DIRECTIVES D'ASSEMBLAGE****2-DOOR WALL
CABINET
Model 12073
Wall Hanging
Option**

Manufactured by
**DO+ABLE
PRODUCTS**
5150 EDISON AVENUE
CHINO, CALIFORNIA 91710-5717

CUSTOMER SERVICE: (800) 829-3648
7 am to 5 pm M-F Pacific Time

**GENERAL
HELPFUL HINTS**

(May vary according to product purchased)

COUNT HARDWARE

Before assembly, identify and count all hardware parts, then group identical parts together for easier assembly. To help you identify the correct screw styles and sizes, each screw has been illustrated in the following steps.

UNIT ASSEMBLY

Assemble your unit on the carton it was packed in. For maximum work area, lay the carton out flat. This will protect your unit's finish during assembly and help keep your floor or carpet clean.

INSTALLING DOWELS

Any dowels are installed by first applying one drop of wood glue into the dowel hole, then gently tapping the dowel into the hole with a hammer. Wipe away any excess glue with a damp cloth.

When attaching a wood part to the previously installed wood dowels, apply one drop of glue into the remaining dowel holes, then join the wood parts together. Wipe away any excess glue with a damp cloth.

CAUTION

After assembly has been completed, make sure all screws or cam-lock fittings have been completely tightened before moving the unit and setting it upright. If a back panel is supplied in your unit, it must be installed before moving and setting the unit upright.

CARE AND CLEANING

Your unit may be cleaned with a damp cloth and a mild detergent or use a quality panel cleaner and follow manufacturer's instructions. To help protect the finished surfaces, do not set hot or wet containers on the unit. Do not use any solvents, abrasive cleaners or excess water.

**CONSEJOS PRÁCTICOS
GENERALES**

(Puede variar según el producto)

CUENTE LOS HERRAJES

Antes de comenzar el ensamblaje, identifique y cuente todos los herrajes y agrupe las piezas similares para facilitar el ensamblaje. Para ayudar en la identificación de los tipos y tamaños correctos de tornillos, se ilustran cada uno de ellos en los siguientes pasos.

ENSAMBLAJE DE LA UNIDAD

La unidad debe ensamblarse sobre la caja de cartón en que vino empacada. Para obtener el área máxima de trabajo, abra la caja para que quede plana. Esto protegerá el acabado de la unidad durante su ensamblaje y ayudará a mantener limpio el piso o la alfombra.

**INSTALACIÓN DE LAS ESPIGAS
DE MADERA**

Las espigas se instalan aplicando primero una gota de adhesivo en el orificio y después golpeando suavemente la espiga con un martillo hasta que entre a fondo en su orificio. Limpie cualquier exceso de adhesivo con un paño húmedo.

Al ensamblar una pieza de madera a las espigas instaladas previamente, aplique una gota de adhesivo en los orificios restantes para las espigas y ensamble las piezas. Limpie cualquier exceso de adhesivo con un paño húmedo.

PRECAUCIÓN

Después de terminado el ensamblaje, asegúrese de que todos los tornillos o elementos de sujeción tipo leva estén bien apretados antes de mover la unidad y pararla. Si la unidad viene con un panel trasero, éste debe instalarse antes de mover la unidad y pararla.

CUIDADO Y LIMPIEZA

La unidad puede limpiarse con un paño húmedo y un detergente suave o usando un limpiador de panel de buena calidad observando las instrucciones del fabricante. Para ayudar a proteger el acabado de las superficies, no coloque recipientes calientes ni húmedos sobre la unidad. No use solventes, limpiadores abrasivos ni exceso de agua.

**CONSEILS PRATIQUES
GÉNÉRAUX**

(Peut varier selon la produit)

COMPTER LES PIÈCES

Avant l'assemblage, identifier et compter toutes les pièces, puis regrouper les pièces identiques de façon à faciliter la tâche. Pour aider à l'identification des différents types et tailles de vis, chacune d'entre elles est illustrée dans les étapes qui suivent.

ASSEMBLAGE DU MEUBLE

Assembler le meuble sur le carton d'emballage. Déplier ce dernier pour obtenir la plus grande surface de travail possible. Ceci protégera la finition du meuble pendant l'assemblage et évitera de salir le sol ou tapis.

INSTALLATION DES GOUJONS

Les goujons sont installés en appliquant tout d'abord une goutte de colle à bois dans le trou correspondant, puis en y introduisant le goujon en tapant doucement avec un marteau. Essuyer l'excédent de colle avec un chiffon humide. Lors de la fixation d'une pièce en bois sur les goujons précédemment installés, appliquer une goutte de colle sur les trous restants, puis assembler les pièces. Essuyer l'excédent de colle avec un chiffon humide.

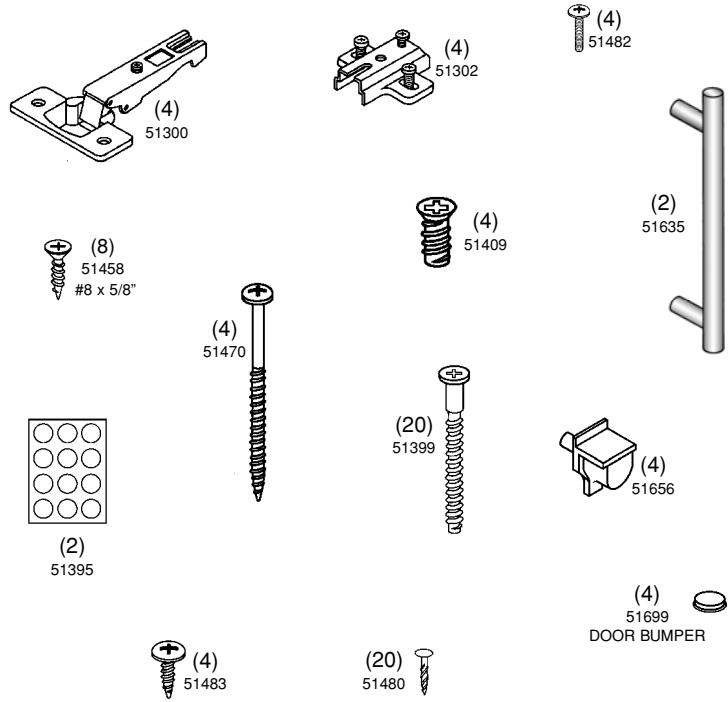
MISE EN GARDE

Une fois l'assemblage terminé, s'assurer que toutes les vis et attaches "Cam-lock" sont bien serrées avant de déplacer et de redresser le meuble. Si un panneau arrière est fourni avec le meuble, il doit être installé avant de déplacer et redresser ce dernier.

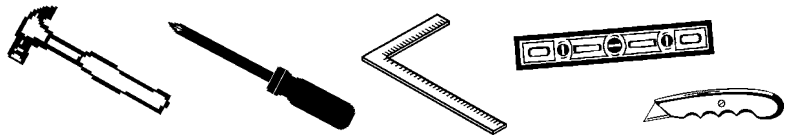
NETTOYAGE ET ENTRETIEN

Nettoyer le meuble avec un chiffon humide et un détergent doux, ou utiliser un nettoyant pour meubles de bonne qualité selon les instructions du fabricant. Pour protéger la finition, ne pas placer de récipients chauds ou mouillés sur le meuble. Ne pas utiliser de solvants ou nettoyants abrasifs, ni une trop grande quantité d'eau.

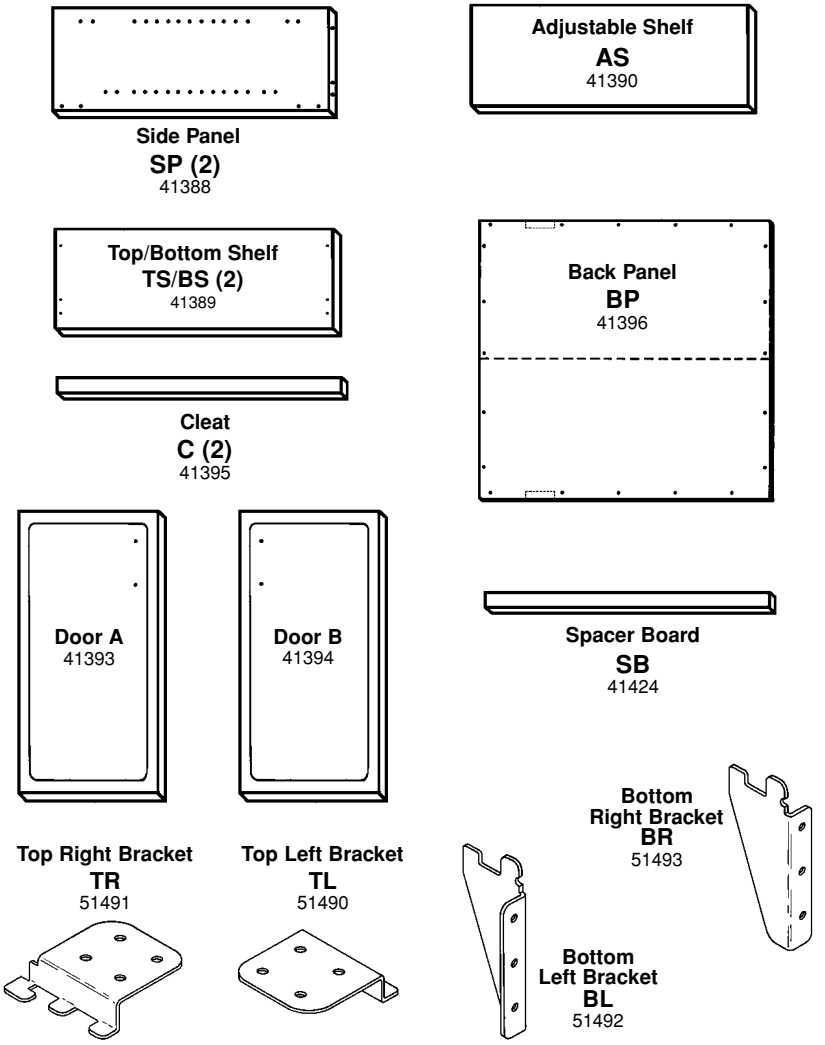
PARTS LIST / LISTA DE PIEZAS / LISTE DE PIECES



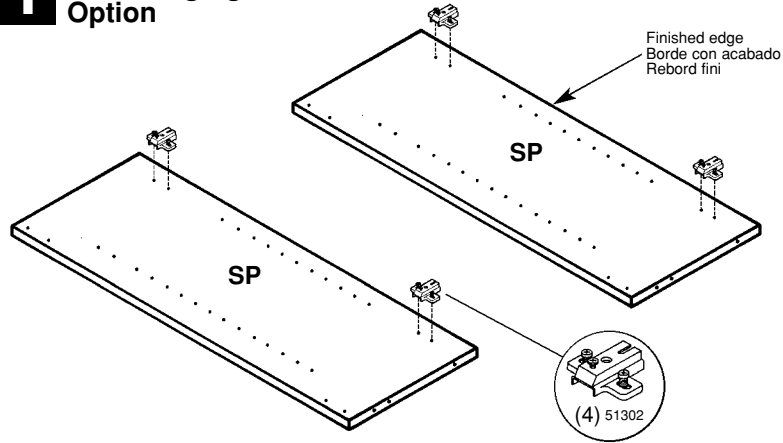
TOOLS / HERRAMIENTAS / OUTILS



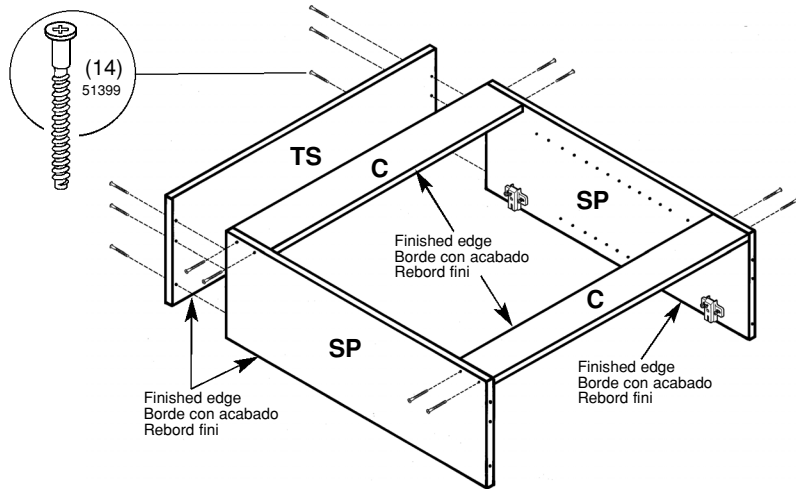
PARTS LIST / LISTA DE PIEZAS / LISTE DE PIECES



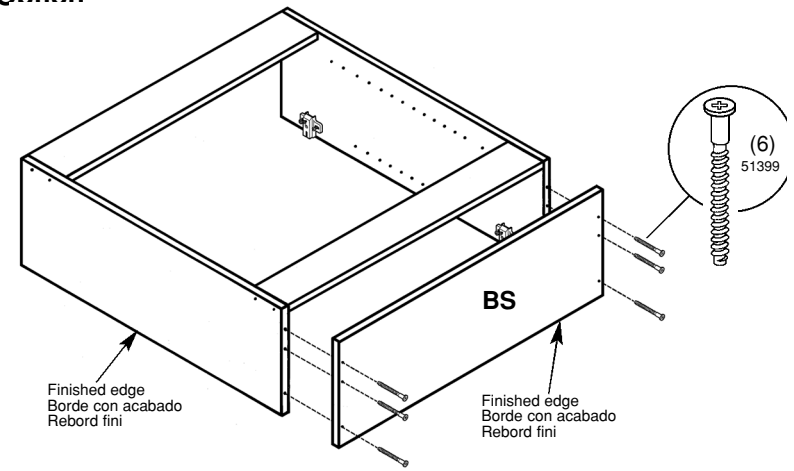
1 Wall Hanging Option



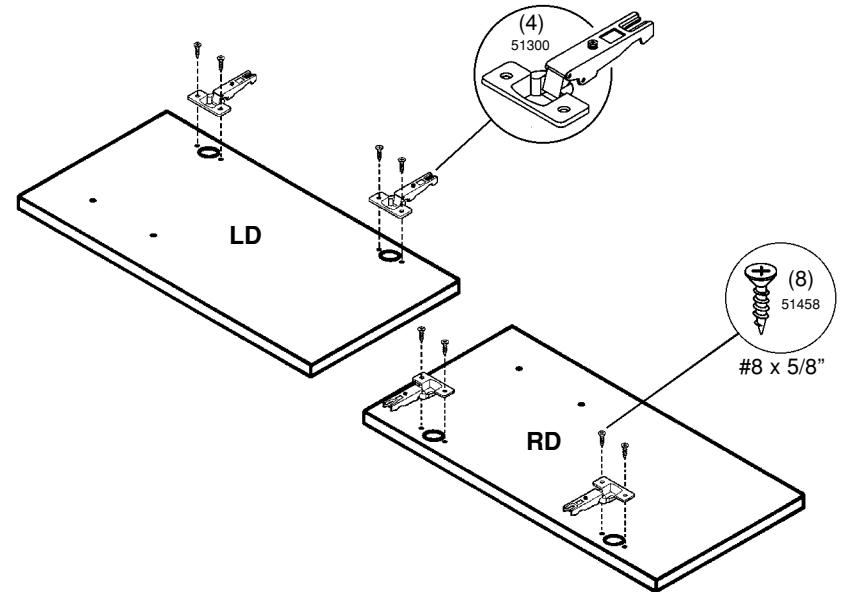
2 Wall Hanging Option



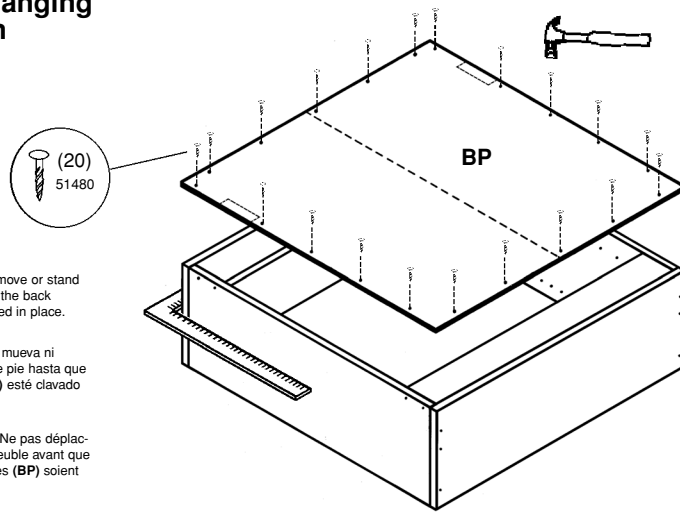
3 Wall Hanging Option



4 SHELFTRACK Option Wall Hanging Option



5 Wall Hanging Option



CAUTION: Do not move or stand the unit upright until the back panel(s) (BP) is nailed in place.

PRECAUCIÓN: No mueva ni coloque la unidad de pie hasta que el panel trasero (BP) esté clavado en su lugar.

MISE EN GARDE : Ne pas déplacer ni redresser le meuble avant que les panneaux arrières (BP) soient cloués en place.

6 Wall Hanging Option

CAUTION

To prevent damage to cabinet, it must be attached to wall using furnished hardware.

First, locate the studs in your wall. Fasten long wood screws securely into wall stud.

PRECAUCIÓN

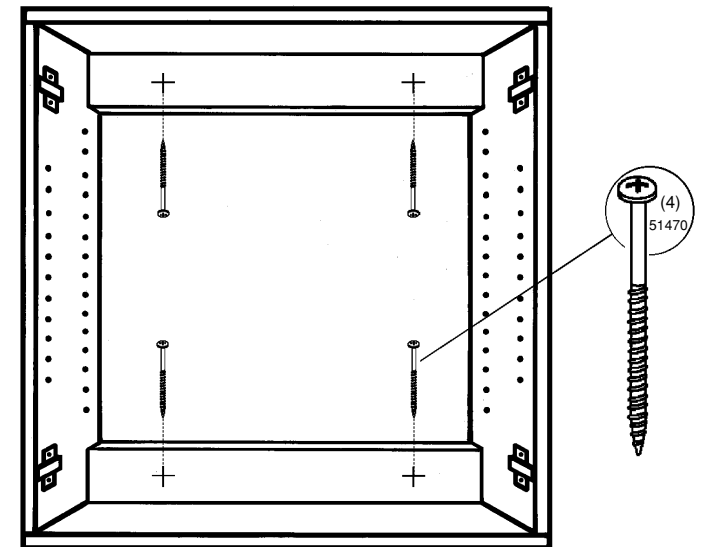
Para evitar daños al gabinete, es necesario instalarlo en la pared utilizando el herraje suministrado.

Primero, localice los montantes verticales en la pared. Fije los tornillos largos para madera en el montante vertical de la pared.

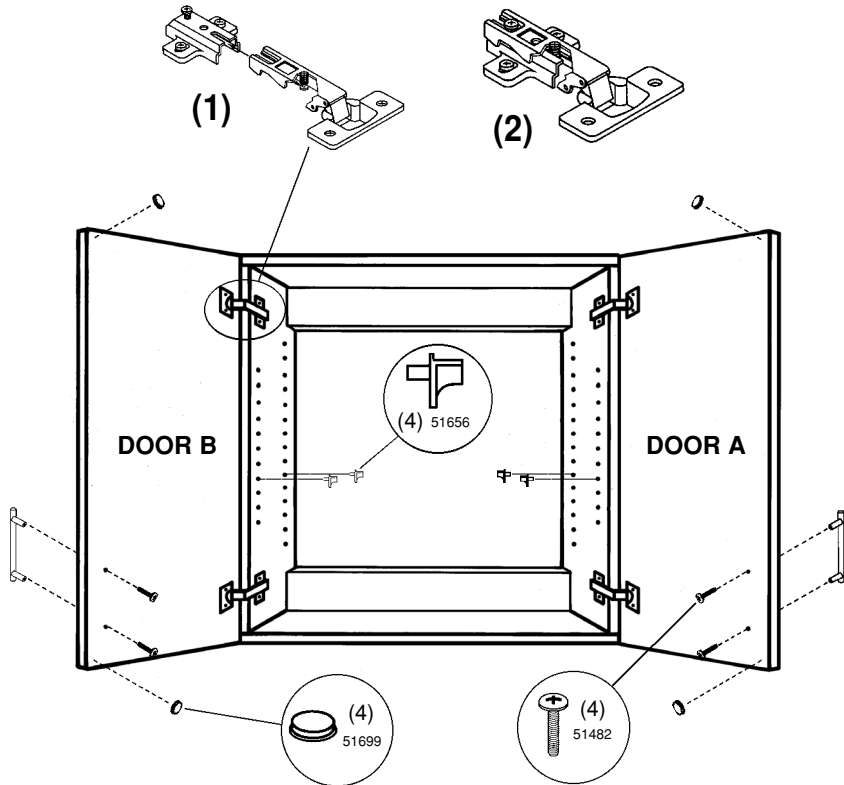
MISE EN GARDE

Pour éviter tout dommage au meuble, ce dernier doit être fixé au mur avec la visserie incluse.

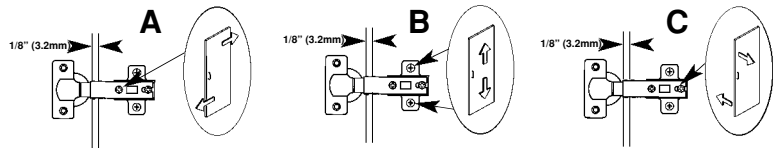
Repérez d'abord les poutres dans le mur. Installez des vis à bois longues dans les poutres murales.



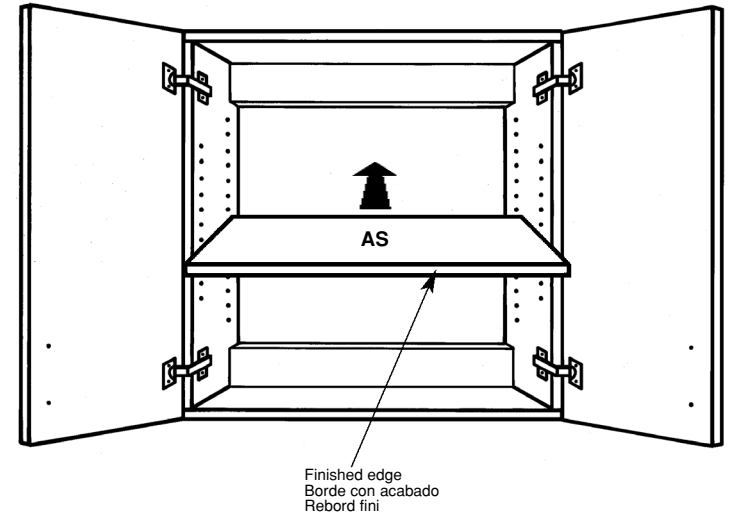
7 SHELFTRACK Option
Wall Hanging Option



DOOR ADJUSTMENT / AJUSTES DE LA PUERTA / RÉGLAGE DES PORTES



8 SHELFTRACK Option
Wall Hanging Option



**ASSEMBLY INSTRUCTIONS
INSTRUCCIONES PARA ENSAMBLAR
DIRECTIVES D'ASSEMBLAGE**

**2-DOOR WALL
CABINET**
Model 12073
**SHELFTRACK
Option**



Manufactured by
**DO+ABLE
PRODUCTS**
5150 EDISON AVENUE
CHINO, CALIFORNIA 91710-5717

CUSTOMER SERVICE: (800) 829-3648
7 am to 5 pm M-F Pacific Time



© 2005, Do+Able Products, Inc.

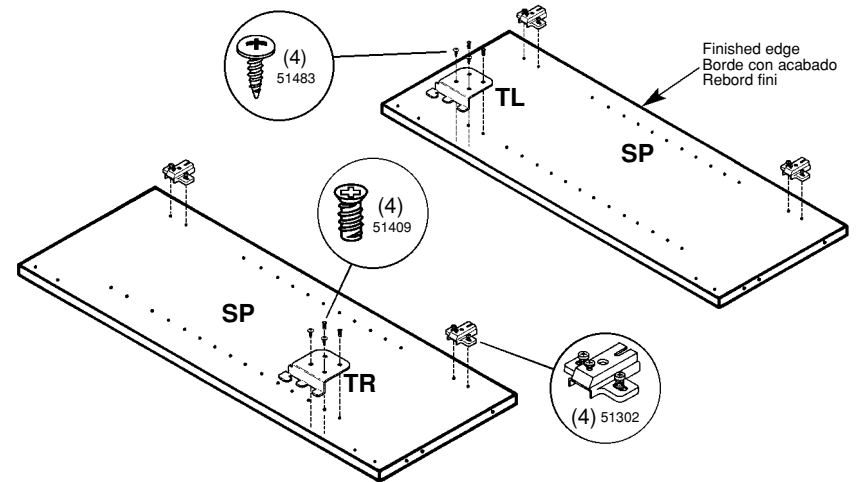
INST. # 59350

REV. 5/05

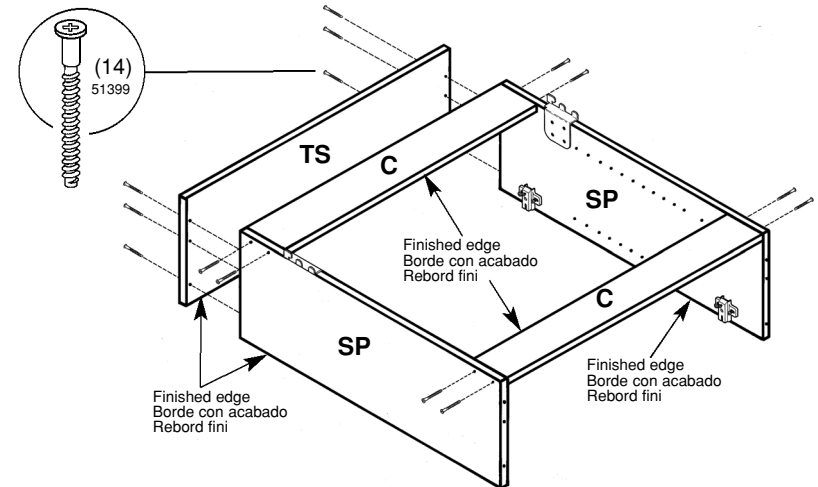
**1 SHELFTRACK
Option**

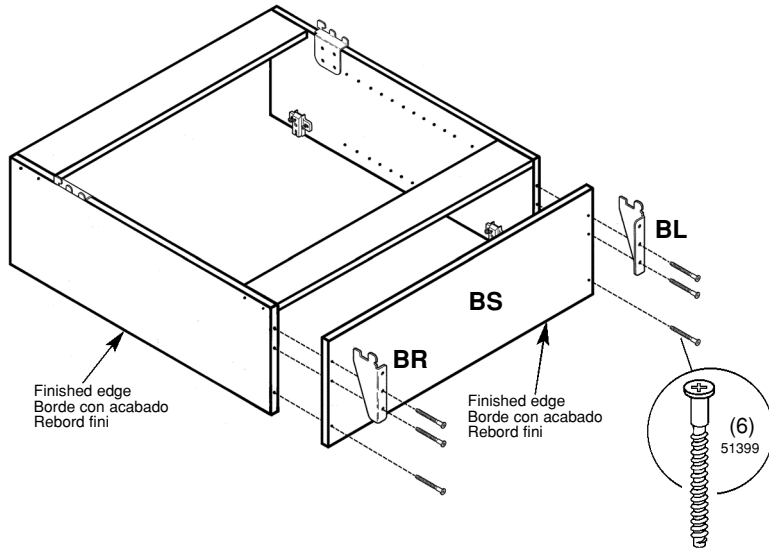
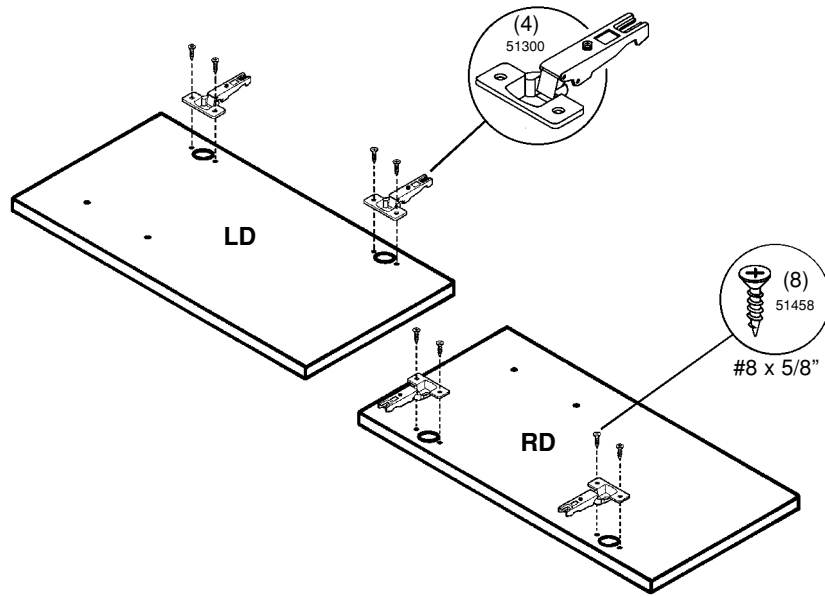
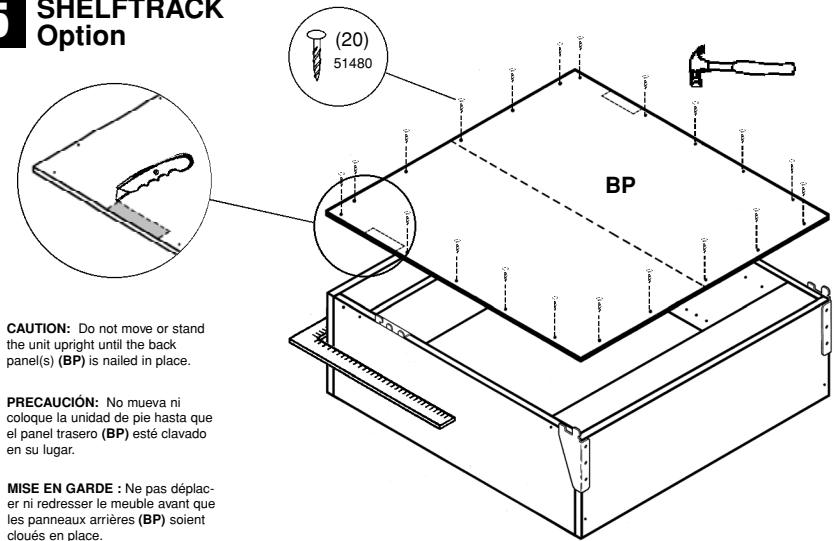
NOTE: Install #51409 screws first then install #51483 self-tapping screws.

NOTE: Primero instale los tornillos 51409 y después instale los tornillos 51483 auto roscantes.



**2 SHELFTRACK
Option**



3**4 SHELFTRACK Option
Wall Hanging Option****5 SHELFTRACK
Option**

CAUTION: Do not move or stand the unit upright until the back panel(s) (BP) is nailed in place.

PRECAUCIÓN: No mueva ni coloque la unidad de pie hasta que el panel trasero (BP) esté clavado en su lugar.

MISE EN GARDE : Ne pas déplacer ni redresser le meuble avant que les panneaux arrières (BP) soient cloués en place.

6 SHELFTRACK **INSTALLATION OF HANG TRACK & STANDARDS** Option

The Hang Track and Standards must be attached with screws to wall studs.

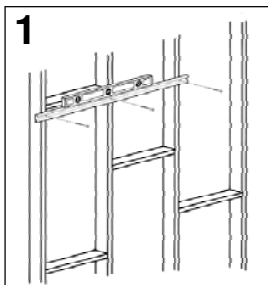
When using the Maximum Load Hang Track for installation, the following weight load specifications apply:

- 100 lbs. per laminate shelf
- 50 lbs. per drawer
- Total weight per 40" Hang Track not to exceed 900 lbs. (Including the weight of each cabinet.)
- Total weight per 80" Hang Track not to exceed 1,900 lbs. (Including the weight of each cabinet.)
- Each standard should be secured with screws in all mounting holes.

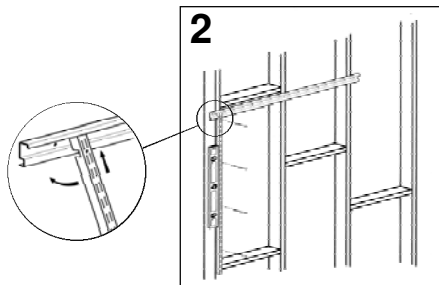
Hang Track, Standards & Hardware sold separately. Use #12 x 2" pan head screw.

STUDS: Screw directly into studs.

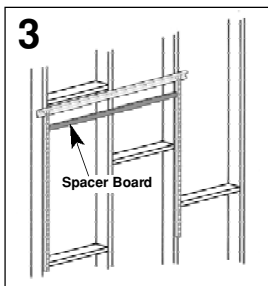
CONCRETE: Drill 1/4" holes. Insert #12 wall anchors. Screw into place.



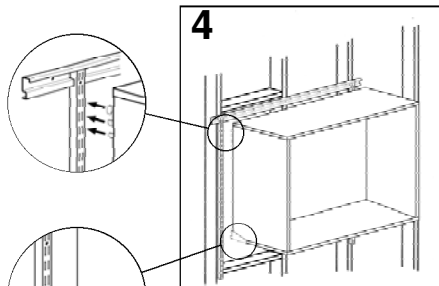
1. Locate the wall studs. Use a level, then install the Hang Track to the studs with screws.



2. Hang the first Standard as shown, use a level, then attach the standard to the wall stud with screws.



3. Use the spacer board and hang the second Standard from the Hang Track.



4. Hang the completed cabinet on the Standards. Make sure the hangers are "locked" into the slots on the Standards. Then attach the second Standard to the wall stud with screws as shown in Step 2.

6 SHELFTRACK **INSTALACIÓN DE RIELES DE COLGAR Y POSTES VERTICALES** Option

El riel de colgar y los postes verticales deben instalarse con tornillos a los montantes verticales de la pared.

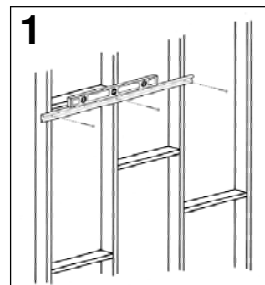
Al utilizar el riel de colgar de máxima carga para la instalación, se aplican las siguientes especificaciones de carga de peso:

- 100 libras por repisá
- 50 libras por cajón
- El peso total por riel de 40" no debe exceder 900 libras (incluyendo el peso de cada gabinete).
- El peso total por riel de 80" no debe exceder 1,900 libras (incluyendo el peso de cada gabinete).
- Todos los postes verticales deben fijarse con tornillos en todos los orificios de montaje.

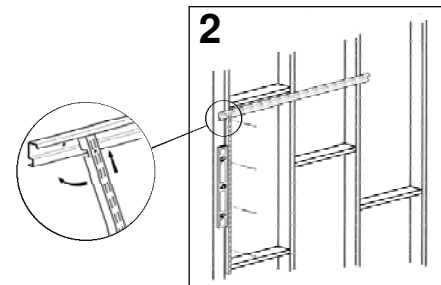
Los rieles, los postes verticales y los herrajes se venden por separado. Use tornillos #12 x 2" de cabeza alomada (pan head).

MONTANTES VERTICALES: Atornillelos directamente en los montantes verticales.

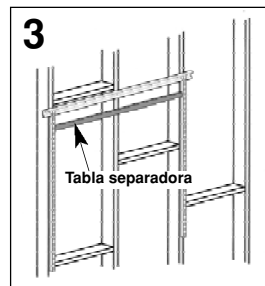
CONCRETO: Taladre orificios de 1/4". Introduzca anclas #12 de pared. Atornille en posición.



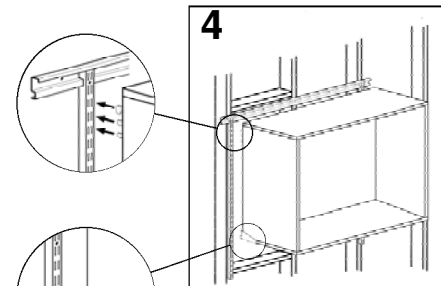
1. Determine la ubicación de los montantes. Utilice un nivel, después instale con los tornillos el riel de colgar a los montantes verticales.



2. Cuelgue el primer poste vertical de la manera mostrada, con ayuda de un nivel y luego instale con los tornillos al poste vertical a un montante vertical.

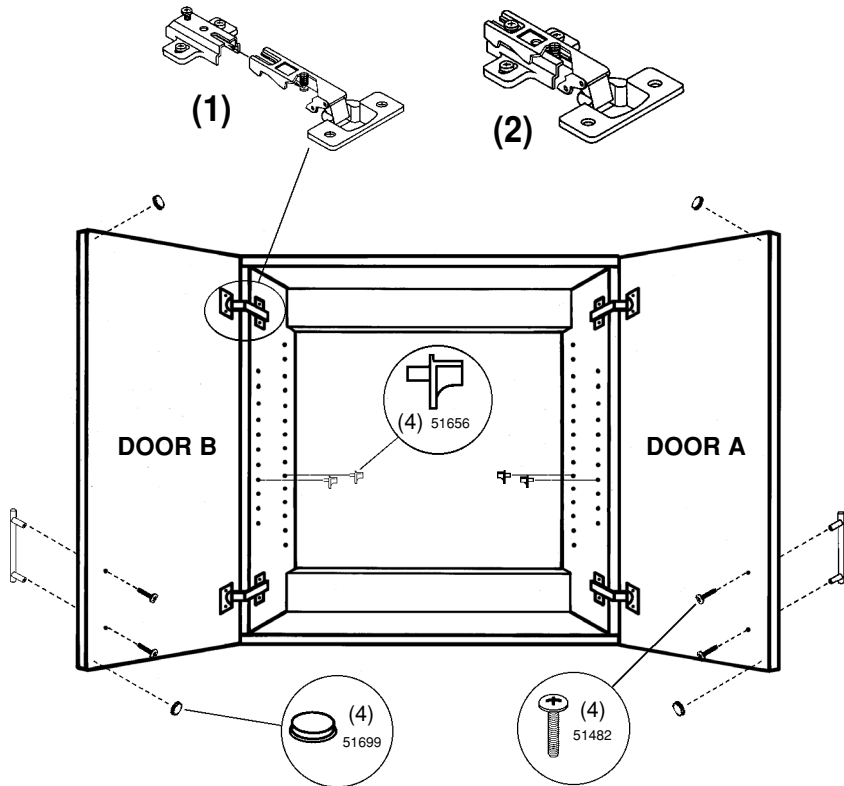


3. Haga uso de la tabla separadora y cuelgue el segundo poste vertical en el riel de colgar.

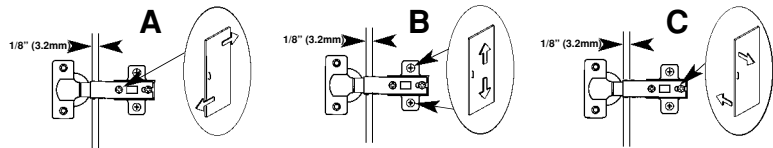


4. Cuelgue el gabinete terminado, sin las puertas, en los postes verticales. Cerciórese que los colgadores queden insertados en las ranuras de los postes verticales. Después instale el segundo poste vertical al montante vertical de la pared con los tornillos indicados en el Paso 2.

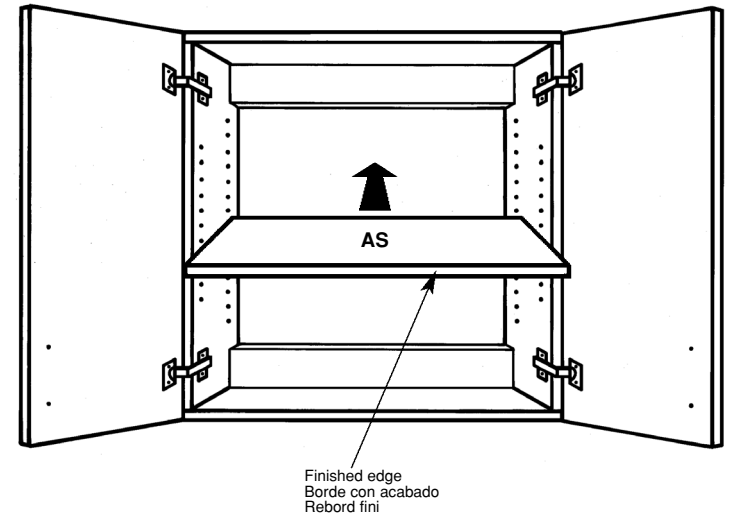
8 SHELFTRACK Option
Wall Hanging Option



DOOR ADJUSTMENT / AJUSTES DE LA PUERTA / RÉGLAGE DES PORTES



9 SHELFTRACK Option
Wall Hanging Option



Free Manuals Download Website

<http://myh66.com>

<http://usermanuals.us>

<http://www.somanuals.com>

<http://www.4manuals.cc>

<http://www.manual-lib.com>

<http://www.404manual.com>

<http://www.luxmanual.com>

<http://aubethermostatmanual.com>

Golf course search by state

<http://golfingnear.com>

Email search by domain

<http://emailbydomain.com>

Auto manuals search

<http://auto.somanuals.com>

TV manuals search

<http://tv.somanuals.com>