

CLOSETMAID

Storage Cabinet
Armoire de Rangement
Gabinete de Almacenamiento

12281



© ClosetMaid Corporation 2007
Ocala, FL 34478-4400
1-800-874-0098 (USA, Canada)
www.closetmaid.com

Inst. # 89287 11/07

EMERSON

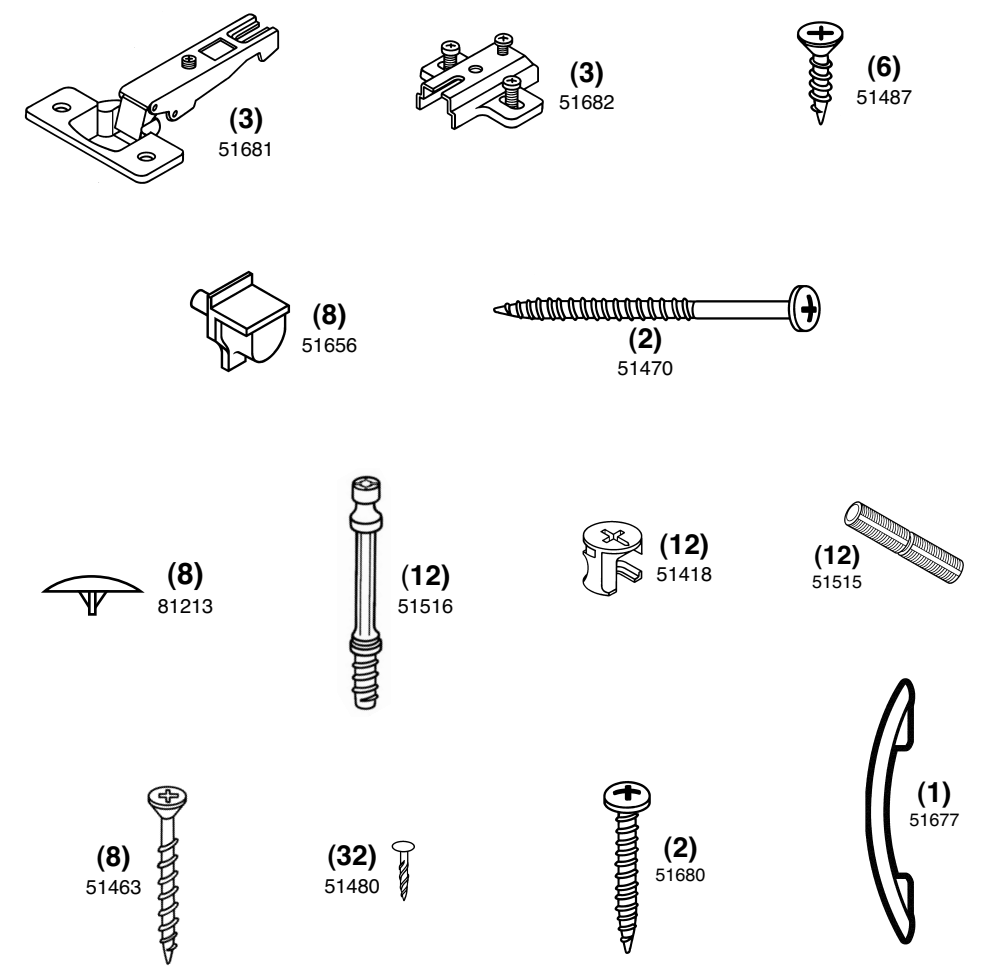
PARTS LIST / LISTE DE PIÈCES / LISTA DE PIEZAS

LSP 41437 Left Side Panel Panneau Latéral Gauche Panel Lateral Izquierdo	FS (3) 41518 Fixed Shelf Tablette Fixe Repisa Fija
RSP 41438 Right Side Panel Panneau Latéral Droit Panel Lateral Derecho	AS (2) 41517 Adjustable Shelf Tablette Réglable Repisa Ajustable
BP 41679 Back Panel Panneau Arrière Panel Trasero	TK (2) 50660 Toe Kick Plinthe Faldón
D 41350 Door Porte Puerta	C 50024 Chest Tasseau Tabilla

WARNING AVERTISSEMENT ADVERTENCIA

Choking hazard - Small Parts: This unit contains small parts. Not for children under 3 years.
Tip-over hazard: For direct wall installations (hardware included), this product must be secured to the wall or building structural support using the enclosed mounting hardware. This product is not intended to function as a stand-alone, unsupported piece of furniture. Failure to properly install this product could result in product collapse, tip-over and serious personal injury.
Danger de suffocation - Petites Pièces: Cet ensemble contient des petites pièces. Pas pour les enfants de moins de 3 ans.
Danger de basculement: Pour installer directement sur le mur (quincaillerie fournie), ce produit doit être fixé au mur ou à la charpente à l'aide de la quincaillerie d'ancrage fournie. Ce produit n'est pas destiné à être utilisé comme un meuble autonome non fixé. Négliger de fixer correctement ce produit peut causer son affaissement ou basculement, entraînant des blessures graves.
Peligro de asfixia - Piezas Pequeñas: Este producto contiene piezas pequeñas. No recomendado para niños menores de 3 años.
Peligro de volcarse: Para instalaciones directamente en la pared (herrajes incluidos), este producto debe fijarse a la pared o al soporte de la estructura del edificio usando los herrajes de montaje incluidos. Este producto no está diseñado para funcionar como mueble independiente sin soporte. El no instalar este producto correctamente podría resultar en que el producto se derrumbe, se vuelque y en lesiones personales graves.

PARTS LIST / LISTE DE PIÈCES / LISTA DE PIEZAS



TOOLS / OUTILS / HERRAMIENTAS



1

NOTE: Lay panels on flat hard surface (not on rug or carton), and gently tap dowels into holes.
REMARQUE: Étalez les panneaux sur une surface dure et plane (pas sur une moquette ni sur du carton), puis enfoncez délicatement les chevilles dans les trous.
NOTA: Coloque los paneles sobre una superficie plana y rígida (no sobre alfombras ni cartones), e introduzca con golpes leves las clavijas en los agujeros.

Finished edge
Rebord fini
Borde con acabado

LSP

RSP

NOTE: For left opening door, install LSP (with mounted hinge plates) as shown. Install on opposite side for right opening door.
REMARQUE: Pour que la porte s'ouvre vers la gauche, installez le panneau latéral gauche (avec plaques de charnières installées conformément à l'illustration). Pour que la porte s'ouvre vers la droite, installez les charnières sur le côté opposé.
NOTA: Para puertas que abren a la izquierda, instale en LSP (panel izquierdo) las placas de bisagra según se muestra. Para puertas que abren a la derecha haga la instalación en el lado opuesto.

2

3

4

Finished edge
Rebord fini
Borde con acabado

FS (3)

D

Finished edge
Rebord fini
Borde con acabado

FS

FS

LSP

RSP

FS

Finished edge
Rebord fini
Borde con acabado

Fasten panels together and make sure all cams are locked.
Fixez les panneaux les uns aux autres et assurez-vous que toutes les cames sont verrouillées.
Fije los paneles entre sí y cerciórese de que todos los pernos excéntricos estén fijos.

5

6

CAUTION Do not move or stand the unit upright until the back panel (BP) is nailed in place.
ATTENTION Ne pas déplacer ni redresser le meuble en position debout avant d'avoir cloué le panneau arrière à sa place.
ATENCIÓN No mueva ni coloque la unidad en posición vertical antes de clavar fijamente en posición el panel trasero (BP).

13-3/4"

TOP

BP

1/8" (2mm)

7

DOOR ADJUSTMENT / RÉGLAGE DES PORTES / AJUSTES DE LA PUERTA

1/8" (3.2mm) **A** 1/8" (3.2mm) **B** 1/8" (3.2mm) **C**

8

WARNING
TIP OVER HAZARD
 Attach cabinet to wall studs using furnished hardware.
 Failure to comply could result in property damage or serious personal injury.

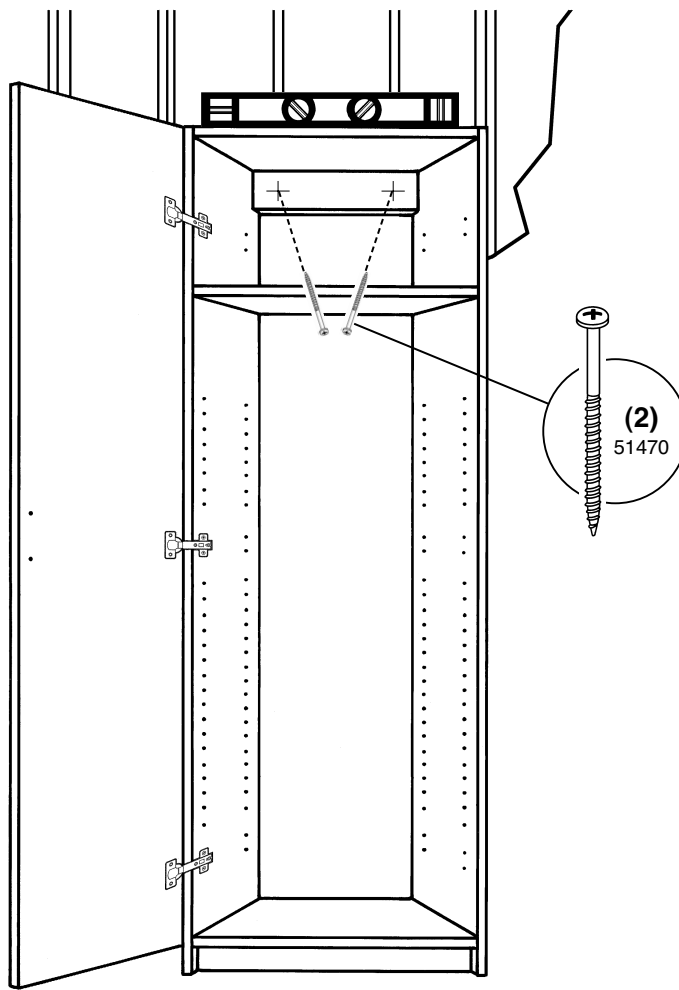
AVERTISSEMENT
RISQUE DE BASCULEMENT
 Fixer l'armoire aux montants muraux à l'aide de la visserie fournie.
 Le non-respect de cette consigne pourrait occasionner des dommages matériels et des blessures graves.

ADVERTENCIA
EL MUEBLE PUEDE VOLCARSE
 Fije el gabinete a los montantes de la pared con el herraje suministrado.
 El incumplimiento de esta instrucción puede resultar en lesiones personales graves o daños materiales.

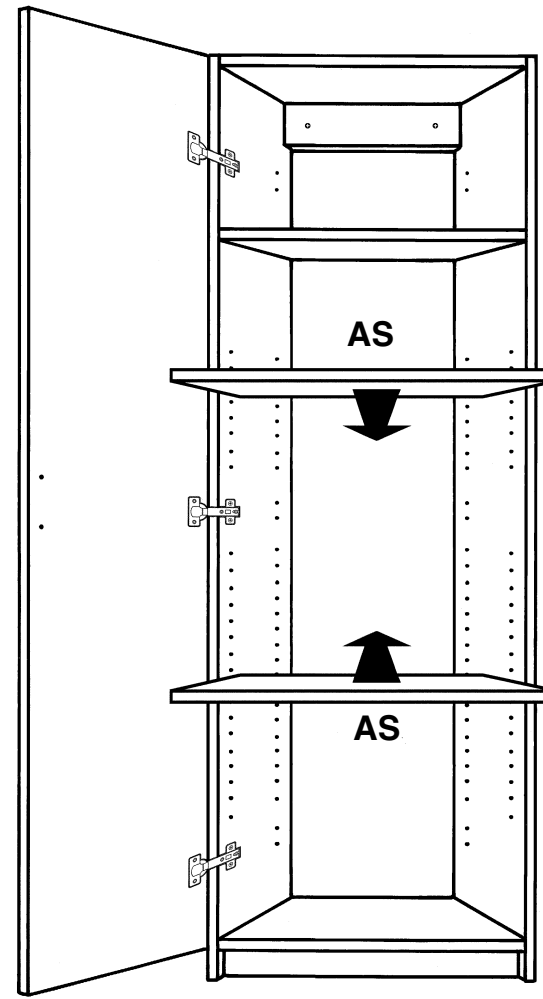
Fasten long wood screws securely into wall studs as shown.

Installez solidement les longues vis à bois dans des poutres murales, conformément à l'illustration.

Fije firmemente los tornillos largos para madera en el montante vertical de la pared de la manera mostrada.



9



WIN • GAGNEZ • GANE
\$500.00 in ClosetMaid® Products
 Register your purchase to enter at: www.closetmaid.com/register
 and watch for a new winner every quarter
500,00 \$ en Produits ClosetMaid®
 Pour participer, enregistrez votre achat au : www.closetmaid.com/register
 et surveillez le nom d'un nouveau gagnant à tous les trimestres
\$500.00 en Productos ClosetMaid®
 Para participar, inscriba su compra en:
www.closetmaid.com/register
 y espere un nuevo ganador cada trimestre

Free Manuals Download Website

<http://myh66.com>

<http://usermanuals.us>

<http://www.somanuals.com>

<http://www.4manuals.cc>

<http://www.manual-lib.com>

<http://www.404manual.com>

<http://www.luxmanual.com>

<http://aubethermostatmanual.com>

Golf course search by state

<http://golfingnear.com>

Email search by domain

<http://emailbydomain.com>

Auto manuals search

<http://auto.somanuals.com>

TV manuals search

<http://tv.somanuals.com>