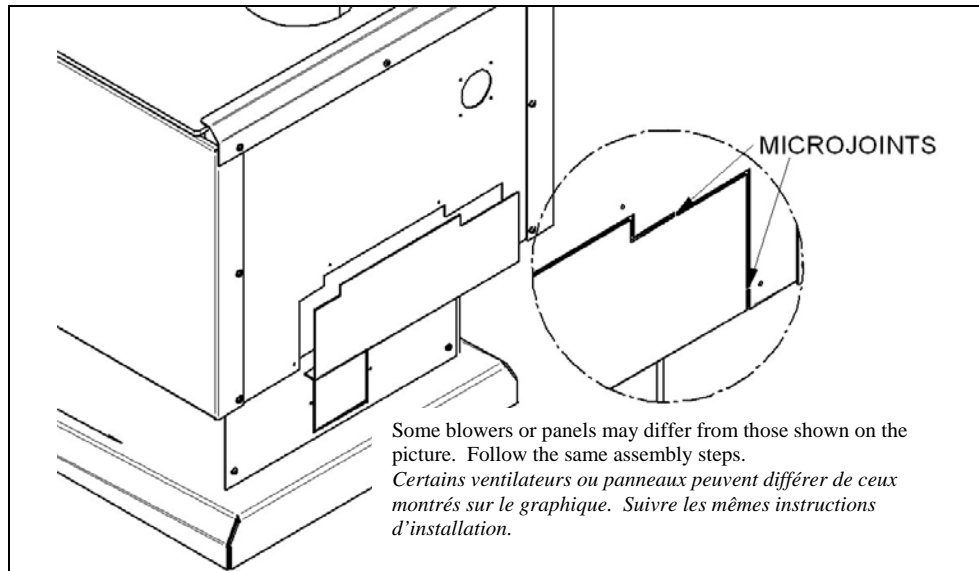


Blower installation AC02050 / AC01000 / AC03095

Installation du ventilateur AC02050 / AC01000 / AC03095



Step 1

THE BLOWER ASSEMBLY MUST BE DISCONNECTED FROM THE SOURCE OF ELECTRICAL SUPPLY BEFORE ATTEMPTING THE INSTALLATION.

With pliers, cut the 6 microjoints and remove panel

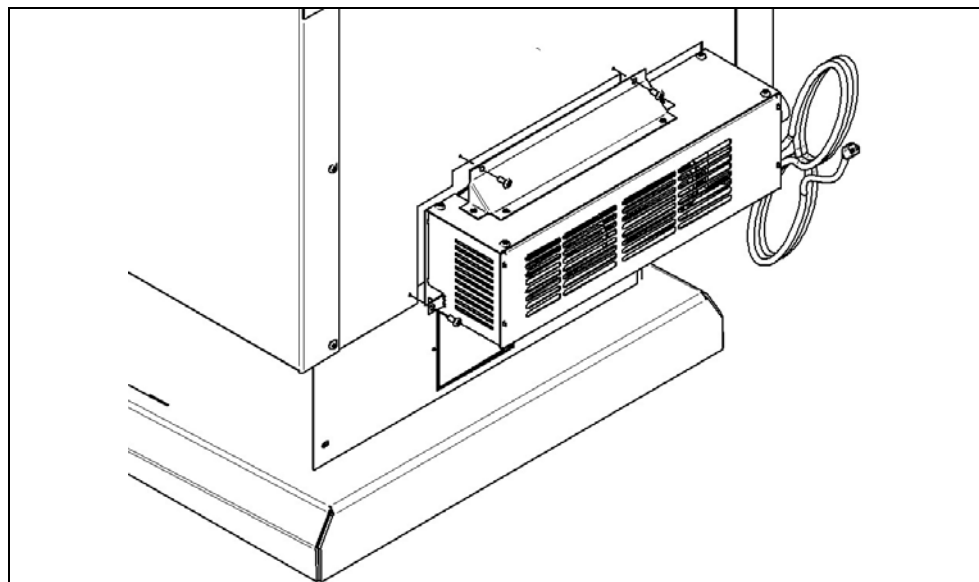
Note: Discard the panel.

Étape 1

LE VENTILATEUR DOIT ÊTRE DÉBRANCHÉ DE LA SOURCE DE COURANT AVANT DE PROCÉDER À L'INSTALLATION.

Couper à l'aide de pinces les 6 microjoints du panneau

Note : Jeter le panneau.



Step 2

Assemble the blower to the back of the stove with 4 screws.

THE BLOWER ASSEMBLY IS INTENDED FOR USE ONLY WITH A STOVE THAT IS MARKED TO INDICATE SUCH USE. DO NOT RUN THE POWER SUPPLY CORD OVER SHARP CORNER OR HOT SURFACE.

Étape 2

Assembler le ventilateur sur le dos du poêle à l'aide de 4 vis.

LE VENTILATEUR DOIT ÊTRE INSTALLÉ SUR UN POÊLE IDENTIFIÉ À CET EFFET SUR LA PLAQUE D'HOMOLOGATION. NE PAS METTRE LE CORDON D'ALIMENTATION ÉLECTRIQUE SUR UNE ARÊTE VIVE OU UNE SURFACE CHAUDE.

Free Manuals Download Website

<http://myh66.com>

<http://usermanuals.us>

<http://www.somanuals.com>

<http://www.4manuals.cc>

<http://www.manual-lib.com>

<http://www.404manual.com>

<http://www.luxmanual.com>

<http://aubethermostatmanual.com>

Golf course search by state

<http://golfingnear.com>

Email search by domain

<http://emailbydomain.com>

Auto manuals search

<http://auto.somanuals.com>

TV manuals search

<http://tv.somanuals.com>