



Technische Informationen

*Architects and engineers
specifications*

DL 800 / 10T

DL 800 / 15T

DL 800 / 25T

DL 800 / 30T

**HORNLAUTSPRECHER
HORN SPEAKER**

Beschreibung

Die wetterfesten Druckkammerlautsprecher sind besonders für den Einsatz in rauher und geräuscherfüllter Umgebung geeignet.

Der hohe Schalldruck sorgt für gute Sprachverständlichkeit. Die Leistungsanpassung erfolgt über einen Wahlschalter mit Schraubendreherschlitz.

Um den Anschluss und die Montage zu erleichtern, sind die Lautsprecher serienmäßig mit einer schraubenlosen Schnellanschlussklemme und einem rostfreien Schwenkbefestigungsbügel ausgestattet.

Die Anpassungsübertrager für 100V - Betrieb sind integriert.

Description

The weather-proof compression drivers are specially suitable for hard wearing applications in noisy environments.

Their high SPL ensures exquisite intelligibility. Matching the power output capacity is possible via selector switch with screw driver slot.

The loudspeakers provide quick damp terminals and stainless swivel-mounted wall-brackets which allow easy connection and mounting.

Matching transformers for 100V operation are supplied within the package.

Installationshinweise

Es ist darauf zu achten, daß beim Einbau / Installation des Lautsprechers alle Anforderungen der Bestimmung EN 60065:1993 und der VDE 0100 und deren zutreffende Teile erfüllt werden.

Alle Anschlußpunkte müssen frei von Zugbeanspruchung sein.

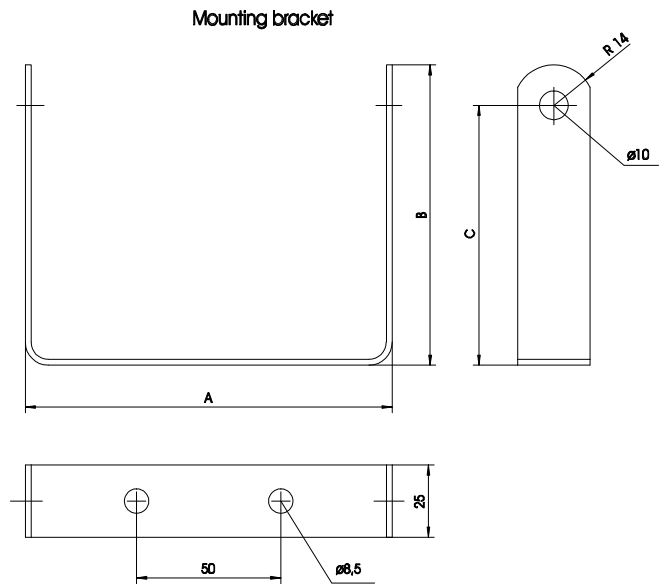
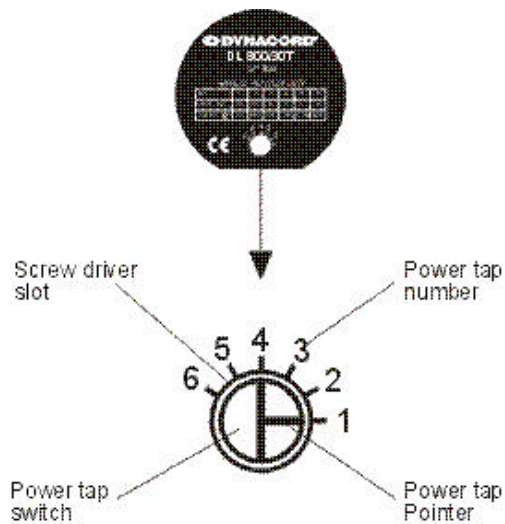
Installation Notes

When installing the unit, make sure that the requirements of the regulations EN 60065: 1993 and VDE 0100 and the respective parts are observed.

All connection points must be free of tensile stress.



For changing impedance see instructions on horn label



	DL 800 / 10T	DL 800 / 15 T	DL 800 / 25 T	DL 800 / 30 T
Nominal Impedance	1000 Ω / 100V	670 Ω / 100V	400 Ω / 100V	330 Ω / 100V
Nom. Power Rating	10 W	15 W	25 W	30 W
Matching	10/5/3/1W	15/10/5/3/1W	25/20/15/10W	30/15/10/ 5/3/1W
Frequency Response	400 - 8000 Hz	350 - 8000 Hz	300 - 8000 Hz	300 - 8000 Hz
SPL (1 W/1 m)	105 dB	108 dB	109 dB	109 dB
max.SPL (1 m)	115 dB	120 dB	123 dB	124 dB
Dimensions (W x H)	Ø 162 x 187 mm	Ø 213 x 230 mm	Ø 304 x 263 mm	Ø 259 x 261 mm
Weight	1.4 kg	1.8 kg	2.6 kg	2.2 kg
Finish (RAL 7035)	gray	gray	gray	gray
Enclosure Material	Aluminium	Aluminium	Aluminium	Aluminium
Dimensions- Mounting Bracket	A : 127mm B : 104mm C : 90mm	A : 127mm B : 104mm C : 90mm	A : 142mm B : 132mm C : 118mm	A : 142mm B : 118mm C : 103mm

Free Manuals Download Website

<http://myh66.com>

<http://usermanuals.us>

<http://www.somanuals.com>

<http://www.4manuals.cc>

<http://www.manual-lib.com>

<http://www.404manual.com>

<http://www.luxmanual.com>

<http://aubethermostatmanual.com>

Golf course search by state

<http://golfingnear.com>

Email search by domain

<http://emailbydomain.com>

Auto manuals search

<http://auto.somanuals.com>

TV manuals search

<http://tv.somanuals.com>