

## Technische Informationen

Architects and engineers  
specifications

## DL 92

DECKENLAUTSPRECHER  
CEILING LOUDSPEAKER

### Beschreibung

Deckeneinbaulautsprecher DL92 mit Quick-Mount-System. Die Metallschnappfedern des Schnellmontagesystems gewährleisten einen dauerhaft festen und sicheren Sitz der Lautsprecher in der Decke.

Über die Anschlußklemme und den 100V-Übertrager erfolgt der berührungssichere Anschluß für volle, halbe und viertel Leistung. Das Abdeckgitter ist weiß lackiert (RAL 9010) und komplett aus Metall gefertigt.

### Description

*Ceiling-mount loudspeaker DL 92, with "Quick-Mount"-system. The metal tightening-springs of the quickmount system guarantee durable stability, tight fitting and security for the ceiling-mounted speaker systems.*

*Reliable connection at full, half and quarter output power is established through quick-mounting clamps and 100 V transformers. The fully metal grille have a white finish (RAL 9010).*

### Specifications

#### Nominal impedance :

1667 / 3330 / 6667 ohms

#### Program power capacity :

100V 6 / 3 / 1.5 watts

70V 3 / 1.5 / 0.75 watts

#### SPL 1W/1m :

90 dB

#### Max. SPL 1m :

98 dB

#### Frequency range :

90 - 14000 Hz

#### Outfit :

white (RAL 9010)

#### Dimensions :

Diameter Ø 170 mm

Max. depth 73 mm

Ceiling thickness min. 7 mm max. 25 mm

Mounting cut-out Ø 145 mm

#### Weight:

0.66 kg

### Installationshinweise

Es ist darauf zu achten, daß beim Einbau / Installation des Lautsprechers alle Anforderungen der Bestimmung EN 60065:1993 und der VDE 0100 und deren zutreffende Teile erfüllt werden.

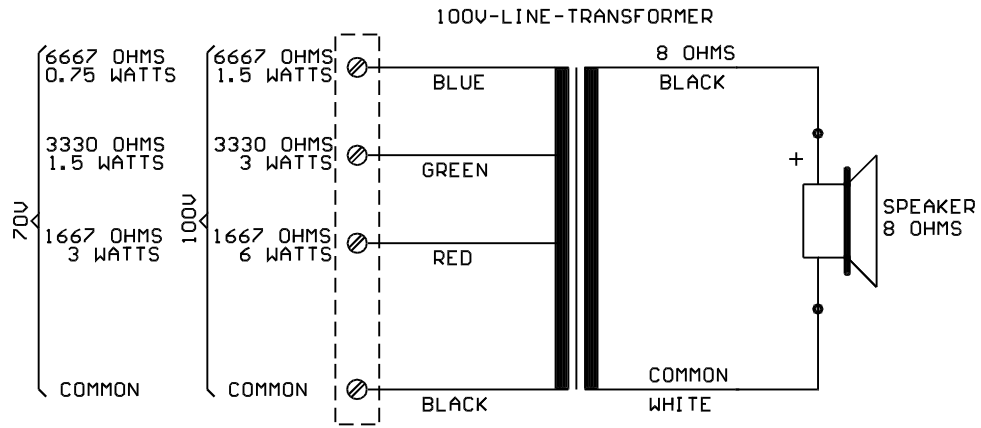
Alle Anschlußpunkte müssen frei von Zugbeanspruchung sein.

### Installation Notes

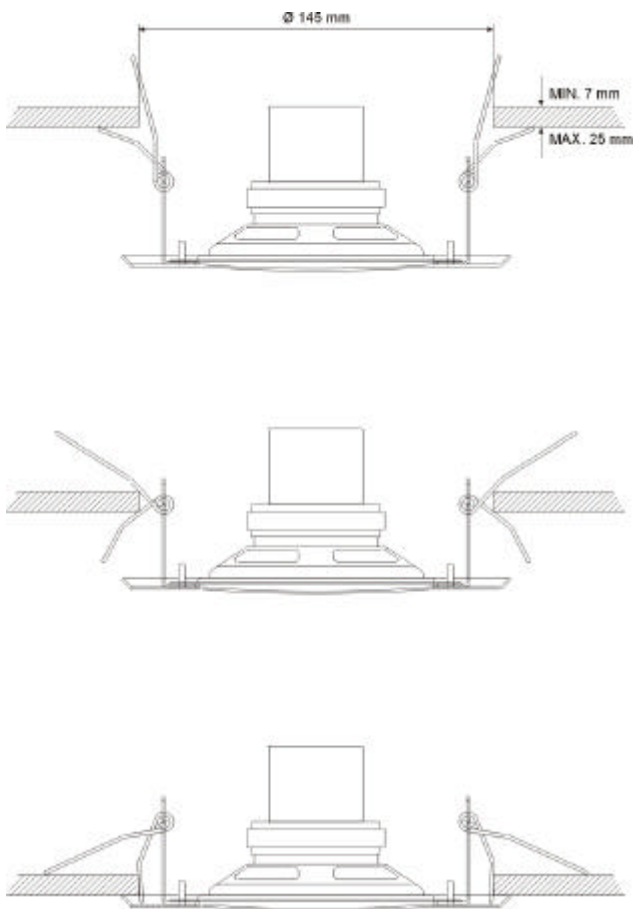
*When installing the unit, make sure that the requirements of the regulations EN 60065: 1993 and VDE 0100 and the respective parts are observed.*

*All connection points must be free of tensile stress.*

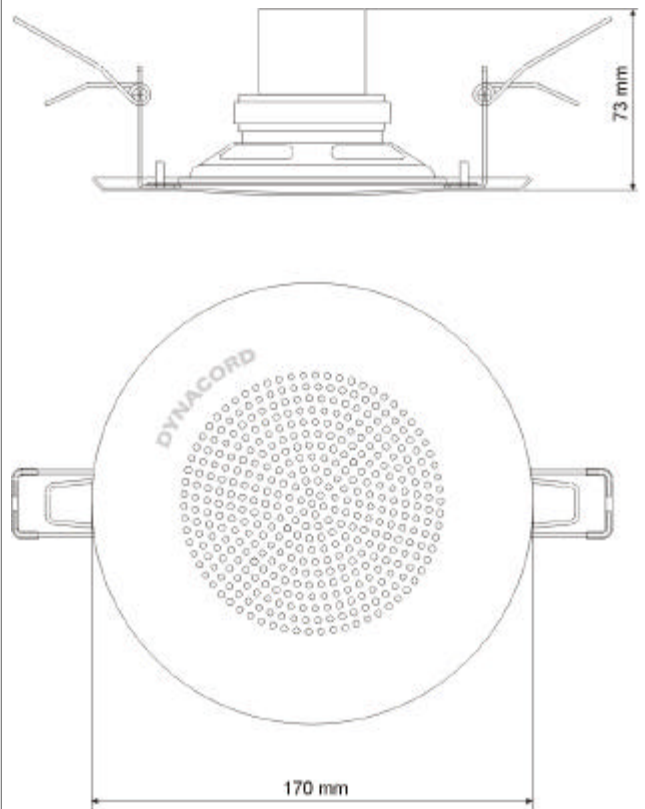




Montage / Mounting



Abmessungen/Dimensions (in mm)



GmbH • Hirschberger Ring 45 • 94315 Straubing • Telefon (09421) 706-0 • Telefax (09421) 706-265

Änderungen vorbehalten. Subject to change without prior notice. Printed in Germany 07. 07. 1999 / 357 706

Internet: [http:// www.dynacord.de](http://www.dynacord.de)

## Free Manuals Download Website

<http://myh66.com>

<http://usermanuals.us>

<http://www.somanuals.com>

<http://www.4manuals.cc>

<http://www.manual-lib.com>

<http://www.404manual.com>

<http://www.luxmanual.com>

<http://aubethermostatmanual.com>

Golf course search by state

<http://golfingnear.com>

Email search by domain

<http://emailbydomain.com>

Auto manuals search

<http://auto.somanuals.com>

TV manuals search

<http://tv.somanuals.com>