

## Technische Informationen

TI # 358 440

Architects and engineers specifications

## MX 12 2-WAY SPEAKER

### BESCHREIBUNG

Die MX12 ist als hochbelastbares 2-Weg System konzipiert und kann entweder als Fullrangebox allein, oder zusammen mit einem passiven Subwoofer (z.B. MT115), oder als Mittelhochtonteil in aktiven Mehrweganlagen eingesetzt werden (empfohlene aktive Übergangsfrequenz: 80 - 130 Hz). Die bevorzugte Weichenfunktion ist 12dB/Oktave Butterworth. Der Tiefenweg ist bei Butterworth 12dB/Oktave gegenüber dem Mittel-Hochtonweg in der Polarität zu invertieren.

Moderne aktive Frequenzweichen und Controller wie der DYNACORD DSP 244 und der DYNACORD PowerMax 230 stellen sich automatisch auf die korrekte Polarität ein.

Im Tief-Mitteltonbereich zwischen 55 Hz und 3,2 kHz arbeitet ein Electro-Voice DL123SX. Der Hochtonbereich ab 3,2 kHz wird von einem Electro-Voice DH2010A/HPT94 Constant Directivity Hornsystem übertragen. Die Lautsprecherkomponenten sind durch Thermoschalter und Halogenprotectoren gegen kritische Leistungspegel und kurzzeitige thermische Überlast geschützt. Das Gehäuse der MX12 besteht aus 16 mm Mediapan. Alle Gehäuseverbindungen und Verstrebungen sind genietet und verleimt. Die Gehäuseoberfläche ist mit strapazierfähigem, schwarz-mattem Strukturallack ausgestattet. Die Lautsprecher sind frontseitig durch ein extrem stabiles, pulverbeschichtetes Metallgitter geschützt. Das Anschlußfeld der MX12 besitzt zwei Speakonbuchsen für sicheren Anschluß und problemloses Weiterschleifen. Die MX12 verfügt über 14 abgedeckte M10 Rigging Gewindeflansche und kann daher auf einfachste Weise "geflogen" werden.

4 M10 Schraubösen gehören zum Lieferumfang.

### DESCRIPTION

The MX12 is a 2-way loudspeaker system with high power handling capacity. It has been designed for use as stand-alone full-range speaker or together with a passive sub woofer (e. g. the MT115) or as Mid/Hi cabinet in active multi-way sound reinforcement installations (recommended active crossover frequency: 80 - 130 Hz). The preferred crossover function is 12dB/octave Butterworth. When operating the system with 12dB/octave Butterworth, the polarity of the low-frequency signal has to be inverted to the Mid/Hi signal. Modern, active frequency crossovers and controllers, like the DYNACORD DSP 244 or the DYNACORD PowerMax 230 are automatically set to the correct polarity. The mid-frequency range between 55 Hz and 3,2 kHz is reproduced by an Electro-Voice DL123SX speaker. An Electro-Voice DH2010A/HPT94 Constant Directivity Horn system handles high-frequency range audio signals above 3,2 kHz.

Thermal breakers and halogen-protectors prevent that the loudspeaker components are damaged by critical, peaking output levels or short-term thermal overload. The enclosure of the MX12 is made of 16 mm Mediapan. All connections of enclosure parts as well as the entire internal bracing are slotted and glued. The cabinet's surface is coated with hard-wearing, matt black structure lacquer. Additional front-protection for the loudspeaker systems is gained through an extremely robust, powder-coated metal grille. The terminal board of the MX12 offers two Speakon-type connectors that ensure secure and trouble-free carrying the signal through. The MX12 provides 14 covered M10 threaded flanges for rigging. Therefore it can be easily used in "flown" installations. Four M10 eyebolts are supplied within the package.

### DESCRIPTION

Le MX12 est un système de haut-parleurs à 2 voies pouvant accepter de fortes puissances, conçu pour être utilisé seul en tant que système large bande indépendant, ou associé à un sub-woofer passif (par ex. le MT115) ou comme composant Médium/Aigu dans des configurations multivoies actives (fréquence du filtre actif recommandée : 80 - 130 Hz). Le type de filtre recommandé est le Butterworth 12dB/octave. Quand ce type de filtre est utilisé, la polarité du signal basse fréquence doit être inversée par rapport à celle du signal médium-aigu. Les filtres actifs modernes et les contrôleurs, tels le DYNACORD DSP 244 ou le DYNACORD PowerMax 230 sont automatiquement réglés sur la polarité correcte. La gamme des fréquences médium, entre 55 Hz et 3,2 kHz est reproduite par un haut-parleur Electro-Voice DL123SX. Une trompe à directivité constante DH2010A/HPT94 reproduit les fréquences hautes au dessus de 3,2 kHz. Un coupe-circuit thermique et des ampoules halogènes faisant office de fusibles protègent les éléments du haut-parleur qui pourraient être endommagés par des crêtes ou des niveaux critiques ou de courtes surcharges thermiques. L'enceinte du MX12 est constituée de Mediapan de 16 mm d'épaisseur. Toutes les panneaux sont assemblés et collés. L'enceinte est recouverte d'un revêtement à base de laque noire mate. La protection frontale des haut-parleurs est assurée par une grille métallique extrêmement robuste, recouverte d'un flochage. La plaque de connexion du MX12 comporte deux connecteurs Speakon assurant une bonne sécurité et une bonne qualité de transport du signal. Le MX12 est muni de 14 tiges filetées M10 encastrées permettant ainsi la fixation des installations suspendues. Quatre écrous M10 sont également fournis.

### SPECIFICATIONS

**Nominal impedance :**  
8 ohms

**Rated power capacity RMS :**  
300 W

**Program power capacity :**  
600 W

**SPL 1W/1m :**  
97 dB

**Max. SPL 1m (Cont. Prog.):**  
125 dB

**Frequency range ( -10 dB ) :**  
55 Hz - 20kHz

**Crossover frequency :**  
3.2 kHz

**Components Lo :**  
12" Electro-Voice DL123SX  
(358 288)

**Components Hi :**  
Electro-Voice  
DH 2010A (353 078)  
HPT 94 Horn (357 979)

**Connections :**  
2 x Speakon connectors

**Cabinet style :**  
16 mm mediapan plate  
14 M10 Fittings

**Outfit :**  
Cabinet surface black varnished  
Powder-coated steel grille

**Dimensions ( WxHxD ) :**  
357 x 506 x 410 mm

**Weight :**  
20kg

**Accessories:**  
4 M10 Lifting eye bolts enclosed

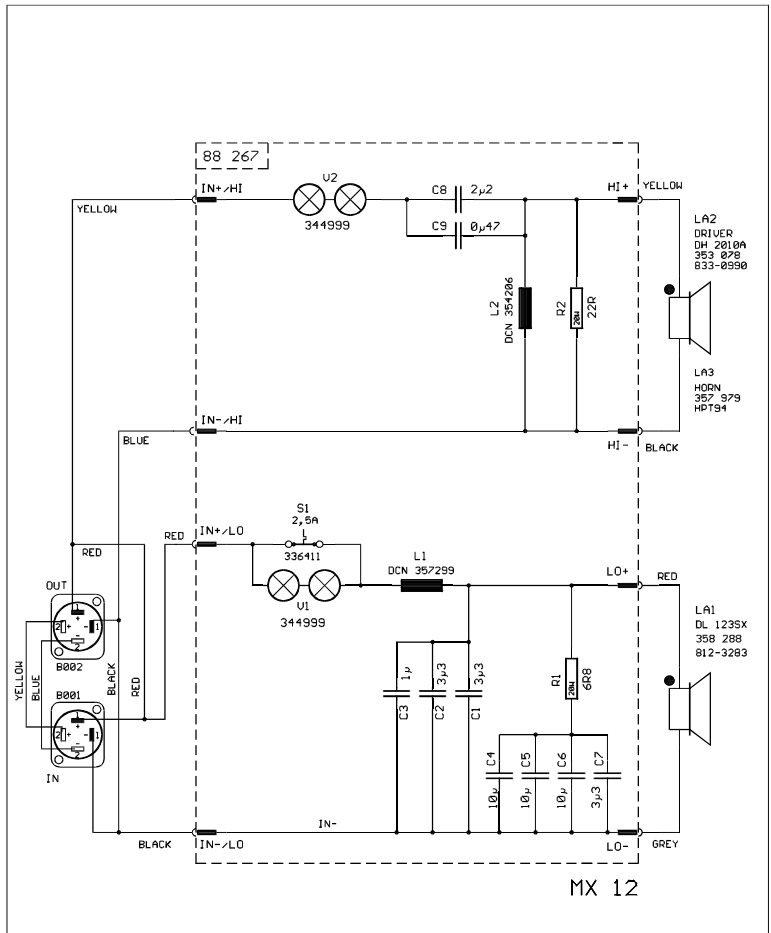
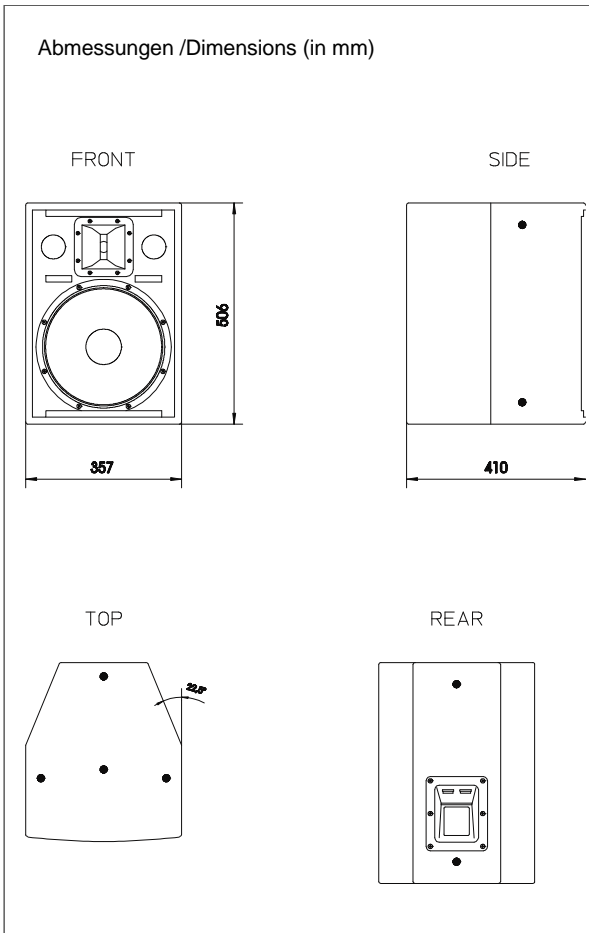
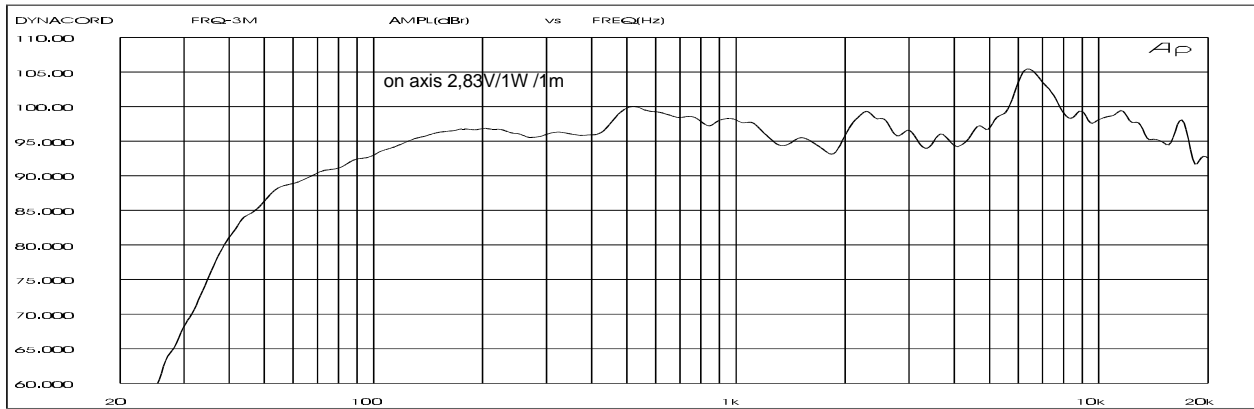
MB 11/12 Mounting Bracket  
(112 805)

TMA Tilt Mount Accessory  
(112 815)

RMA Rotatable Mount Accessory  
(112 807)

**Warranty:**  
36 month

Frequenzgang / Frequency response



**GARANTIE**

Das Werk leistet Garantie für alle nachweisbaren Material- und Fertigungsfehler für die Dauer von 36 Monaten ab Verkauf. Garantieleistungen werden nur dann anerkannt, wenn gültige, d.h. vollständig ausgefüllte Garantieunterlagen vorliegen. Von der Garantie ausgenommen sind alle Schäden, die durch falsche oder unsachgemäße Bedienung verursacht werden. Bei Fremdeingriffen oder eigenmächtigen Änderungen erlischt jeder Garantieanspruch.

**WARRANTY**

The factory grants warranty covering all verifiable material and manufacturing faults for a period of 36 months after purchase. Warranty claims will only be upheld if valid, i.e. fully completed warranty forms, are submitted. This warranty shall not cover damage caused by incorrect or improper operation. Any claim to warranty shall become null and void in the event of modifications to the equipment being made by third parties or the purchaser himself.

**GARANTIE**

La garantie constructeur couvre tous les défauts matériels et de main d'œuvre pour une période de 36 mois à compter de la date d'achat. La garantie ne sera reconnue que si la Carte de Garantie, correctement et complètement remplie, est présentée par l'acheteur d'origine du produit. Les dommages dus à un mauvais maniement de l'appareil, à un traitement ou une maintenance incorrects ou inadéquats ne sont pas garantis. Toute modification ou intervention effectuée par une personne non qualifiée entraîne la résiliation automatique de la garantie.



## Free Manuals Download Website

<http://myh66.com>

<http://usermanuals.us>

<http://www.somanuals.com>

<http://www.4manuals.cc>

<http://www.manual-lib.com>

<http://www.404manual.com>

<http://www.luxmanual.com>

<http://aubethermostatmanual.com>

Golf course search by state

<http://golfingnear.com>

Email search by domain

<http://emailbydomain.com>

Auto manuals search

<http://auto.somanuals.com>

TV manuals search

<http://tv.somanuals.com>