



FEATURES:

- **Powered 3-Way Biamped Light-Weight Cabinet**
- **Digital Power Amplifiers**
- **90° x 50° Constant-Q HF Horn**
- **Neodymium DND 6120 Midrange**



Wir weisen ausdrücklich darauf hin, dass bei gehängten Lautsprecherboxen die einschlägigen Sicherheitsbestimmungen zu beachten sind. Es muss unbedingt qualifizierte Fachberatung in Anspruch genommen werden!

We expressly point out that the relevant safety regulations must be observed for "flying" loudspeaker systems. It is imperative that qualified expert advice is sought.

WARNING:

THIS LOUDSPEAKER SYSTEM CAN PERMANENTLY DAMAGE HEARING! USE EXTREME CARE WHEN SETTING SOUND PRESSURE LEVELS!

DANGER:

CONSULT A CERTIFIED STRUCTURAL ENGINEER BEFORE ANY ATTEMPT TO SUSPEND THIS LOUDSPEAKER! LOUDSPEAKER CAN FALL FROM IMPROPER SUSPENSION, RESULTING IN SEVERE INJURY AND DAMAGE OF PROPERTY. DO NOT SUSPEND OR MOUNT ANY OTHER PRODUCT OR DEVICE FROM THIS LOUDSPEAKER ENCLOSURE! USE GRADE 5 HARDWARE OR BETTER ONLY!

Technische Informationen

Architects and engineers specifications

D 12-3A

**POWERED 3-WAY BIAMPED
CABINET
350 W + 150 W RMS
AMPLIFIER OUTPUT POWER**

Specifications

TYPE / NAME	D 12-3A
Order No.	D113165
Cabinet	Powered Full-Range 3-Way

Lo Amplifier Power RMS	350 Watts
Mid-High Amplifier Power RMS	150 Watts

SPL 2,83 V / 1m 1W / 8 Ohm	100 dB
Max. SPL 1m (measured 10% THD)	131 dB

Frequency range (-10dB)	45 Hz - 20kHz
Coverage angle 1 kHz -6dB	120° Conical
Coverage angle 10kHz -6dB (Horizontal x Vertical)	90° * 50°

Crossover frequencies	700Hz, 4kHz
Component HIGH	Electro-Voice DH-3
Order No.	D353 078
Component MID	DYNACORD DND 6120 Neodymium
Order No.	D366 302
Component LOW	Electro-Voice DL12BFH
Order No.	D358 288
Power Requirement:	110-130VAC, 50-60Hz, 220-240VAC, 50-60Hz 600Watts
Dimensions (WxHxD)	429.3mm x 586mm x 320.5mm (16.902" x 23.071" x 12.615")

Net weight	20 kg (44.09 lbs)
Shipping weight	22 kg (48.50 lbs)

Enclosure material	Heavy Duty Polypropylene
--------------------	--------------------------

Finish	Black
Grille	Powder coated steel, Acoustic foam
Handles	1
Warranty	36 Month

Optional Accessories	
SH-D12 Dust-Cover for D12-3	D113046
F212 Monitor feet for D12-3	D113040
MB 112 Eyebolt-Set M8 for D12-3	D113041
MB 212 U-Mounting Bracket	D113042
MB 312 Horizontal Cluster Plate	D113043
MB 200UMH U-Bracket	D170183
TMA Tilt angle for MB200 UMH	D112815
RMA Rotatable Mounting Kit	D112807
TC-02 Truss clamp	D112808

BESCHREIBUNG

Die DYNACORD D 12-3A ist ein extrem leichtes, mechanisch robustes, aktives 12" 3-Weg Kunststoffkabinett mit eingebauten Leistungsstufen für professionelle portable Beschallungsanwendungen. Umfangreiches Montagezubehör und eine zurückhaltende optische Gestaltung des Kabinetts ermöglichen den problemlosen Einsatz auch in kritischen Anwendungen für Festinstallationen.

Das Gehäuse ist aus Polypropylen gefertigt und widersteht härtesten Anforderungen bei Transport und Einsatz. Die D 12-3A ist mit dem Electro-Voice DL12BFH 12" Lautsprecher für den Bassbereich ausgestattet. Für den Mitteltonbereich wird ein extrem klirrarmer DYNACORD DND 6120 Neodym Membranlautsprecher verwendet der durch seine konische Abstrahlcharakteristik mit 120° Öffnungswinkel eine extrem natürliche Wiedergabe der Vocals ohne jegliche Ausrichtungsprobleme garantiert. Das Constant Directivity Hochtonhorn mit nominalen Abstrahlwinkeln von 90°*50° (Horizontal*Vertikal) ist CAD-optimiert in die Schallwand integriert und mit dem DH 3 Treiber von Electro-Voice ausgestattet. Die eingebauten Digitalendstufen arbeiten im Aktiv-2-Weg Betrieb und werden von einer speziell auf die Lautsprecherkomponenten ausgelegten elektronischen Frequenzweiche angesteuert. Mit einem Maximalschallpegel von 131 dB (1kHz, k=10%) und einem Übertragungsbereich von 45Hz - 20kHz eignet sich die D 12-3A hervorragend sowohl als Fullrange Kabinett als auch als Mittel-Hochtonteil in Satellitensystemen. Die aktive Frequenzweiche ist auf große Reichweite bei gleichmäßiger Abstrahlcharakteristik hin optimiert und gestattet den Einsatz der D 12-3A auch unter ungünstigen akustischen Umgebungsbedingungen.

Mit den EASE und Ulysses Datenfiles sind problemlos auch anspruchsvollste Simulationen schnell und präzise durchführbar.

Das Eingangssignal kann sowohl über einen XLR Stecker als auch über einen Klinkestecker zugeführt werden und über ein XLR Kabel auf weitere D 12-3A Boxen weitergeschleift werden. Der eingebaute Pegelregler gestattet eine einfache Lautstärkeanpassung. Die D 12-3A wird über einen verriegelten PowerCon Stecker an das Stromnetz angeschlossen.

Die Frontabdeckung ist in schwarzem Akustikschaum auf einem robusten, pulverbeschichtetem Stahlgitter ausgeführt. Ein stabiler Tragegriff und der eingebaute Hochständer Einsatz ermöglichen einen bequemen Transport und optimale Aufstellung. Das abgeschrägte Gehäuse und die als Sonderzubehör erhältlichen Schrägsteller erlauben den problemlosen Einsatz auch in Monitorapplikationen bei denen ein im Vergleich zu typischen Monitorlautsprechern erweiterter Bassbereich gefordert ist. Mit einem umfangreichen Montagezubehör kann die D 12-3A problemlos für unterschiedlichste Anforderungen optimal ausgestattet werden. Als Zubehör ist eine robuste, strapazierfähige und wasserabweisende Schutzhülle erhältlich.

DESCRIPTION

The DYNACORD D 12-3A is a powered, biamped, light-weight and extremely robust high-performance professional 12" 3-way plastic cabinet for use in professional portable sound reinforcement applications. With a variety of suspension accessories and conservative cosmetics, the D 12-3A is also ideally suited to be used in demanding fixed installations.

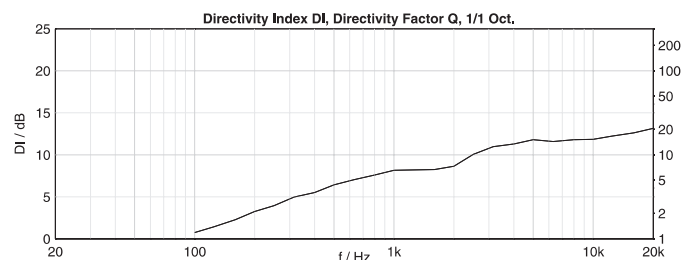
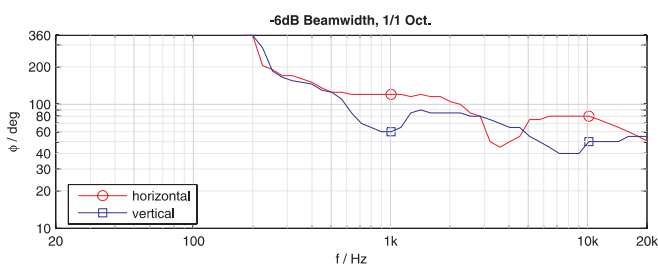
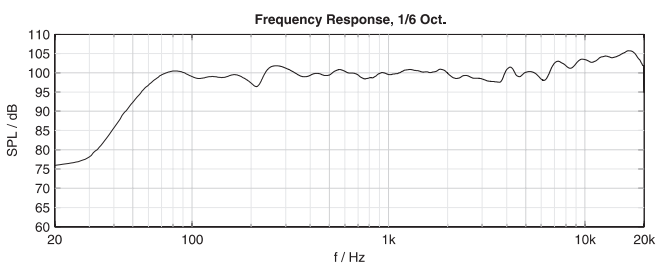
The cabinet is manufactured from Polypropylene and therefore is extremely resistant against abuse on the road. For low frequencies an Electro-Voice DL12BFH is used. The midrange is projected from the ultra-low distortion DYNACORD DND 6120 Neodymium cone transducer with a conical radiation pattern of 120°. The DND 6120 guarantees excellent intelligibility without any necessity of precise aiming. The Electro-Voice DH 3 driver is used for the projection of the high frequencies. The Constant-Directivity HF horn has been integrated into the baffle by CAD methods. Nominal coverage angle of the HF Horn is 90°*50°, horizontal*vertical respectively.

The built-in digital power amplifiers are working in biamped operation and are controlled by an electronic x-over circuit that has been designed to optimally match the transducers' acoustic characteristics.

The D 12-3A is ideally suited for applications as full-range cabinet or as Mid-Hi cabinet in high-performance satellite systems. EASE and Ulysses data allow fast and precise simulations.

The line-level input signal can be connected to the cabinet by means of an XLR plug or a standard phone plug. A second D 12-3A cabinet can be daisy-chained via a regular XLR microphone cable. A built-in level control allows easy adjustment of the required sound pressure level. The D 12-3A is connected to the mains via a locked PowerCon connector that guarantees a hassle-free operation.

Extremely durable acoustic foam mounted to a strong powder-coated steel grille protects the loudspeaker components against any mechanical damage. The trapezoidally shaped enclosure also allows employing the cabinet in monitoring applications that require extended low-frequency response compared to regular monitor speakers. A stable, integrated carrying handle and the integrated stand socket for pole-mount stands allow easy transportation and set-up. With a large variety of suspension accessories, the D 12-3A can be equipped for widely differing installation requirements. A protective cover is available as an option.



SIGNAL

Die SIGNAL LED zeigt an, dass ein Audiosignal am Eingang anliegt. Die Anzeige erfolgt unabhängig von der Stellung des Level-Reglers.

SIGNAL indicates the presence of an input signal. Indication is influenced by the level control's setting.

LIMIT

Die LIMIT LED zeigt beim Aufleuchten an, dass der interne Leistungsverstärker aktuell im Grenzbereich der Aussteuerbarkeit betrieben wird. Kurzzeitiges Aufleuchten ist unkritisch, da der Audio-Limiter im Leistungsverstärker die Verzerrungen ausregelt. Dauerndes Aufleuchten deutet auf eine Übersteuerung des Eingangs hin, die zu Klangeinbußen führen könnte und durch Absenkung der Lautstärke vermieden werden sollte.

LIMIT brief blinking indicates that the power amplifier is operated at its limits. Short-term blinking is uncritical, because the integrated limiter compensates minor distortion. Constant lighting of the LED indicates that the sound is negatively affected. Reducing the output volume is strongly recommended.

LEVEL

In dB skaliertes Level-Regler zur Anpassung der Gesamtverstärkung der internen Endstufen. Zur Vermeidung von Verzerrungen in vorgeschalteten Mischpulten sollte dieser Regler normalerweise zwischen 0dB und +6dB eingestellt werden.

LEVEL

dB-scaled level control for adjusting the power amp's overall amplification. To prevent distortion and clipping of pre-linked mixing consoles, the control should generally be set to a value between 0dB and +6dB.

INPUT

Elektronisch symmetrischer Eingang für hochpegelige Signalquellen wie Mischpult- bzw. Signalprozessorausgänge. Der Anschluss kann dabei wahlweise über Klinken- oder XLR-Stecker vorgenommen werden.

INPUT

Electronically balanced input for the connection of high-level signal sources like mixing consoles or signal processors. Connections can be established using phone plugs or alternatively XLR-type connectors.

OUTPUT

Diese Buchse dient zum „Weiterschleifen“ des Eingangssignals und liegt direkt parallel zur Eingangsbuchse.

OUTPUT

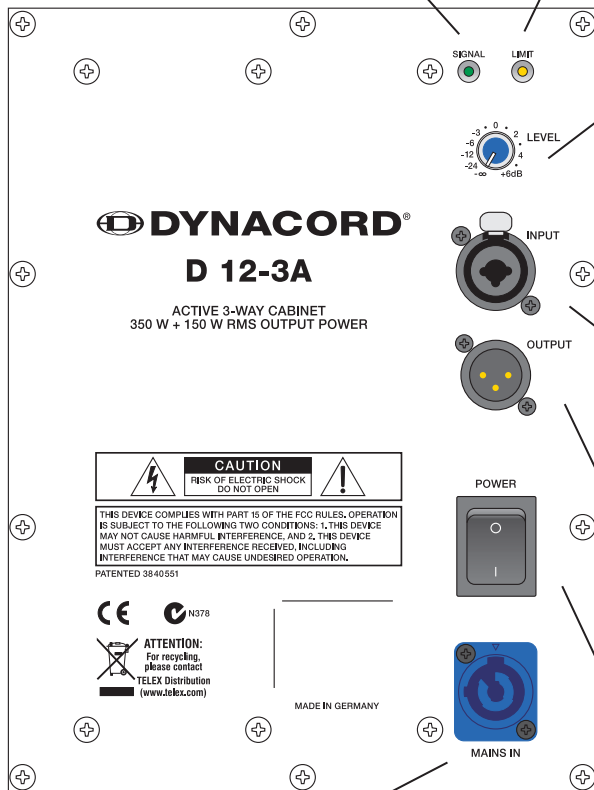
This connector is connected in parallel to the input allowing the through connection of the input audio signal.

POWER

Netzschalter zum Ein- und Ausschalten der D 12-3A. Der Netzschalter ist beleuchtet, wenn er eingeschaltet ist. Falls dies nicht der Fall ist, überprüfen Sie den Netzanschluss und ob das Netzkabel richtig eingesteckt ist. Sollte trotzdem keine Funktion vorhanden sein, kontaktieren Sie bitte ihren Fachhändler.

POWER

Mains switch for powering the appliance on or off. With the power amplifier being switched on, the mains switch is backlit. If, after switching the power on, the switch is not backlit, please first check whether the mains cable is correctly connected. In case the cable has been connected correctly and the switch still fails to light (no function), please contact your authorized dealer.



MAINS IN

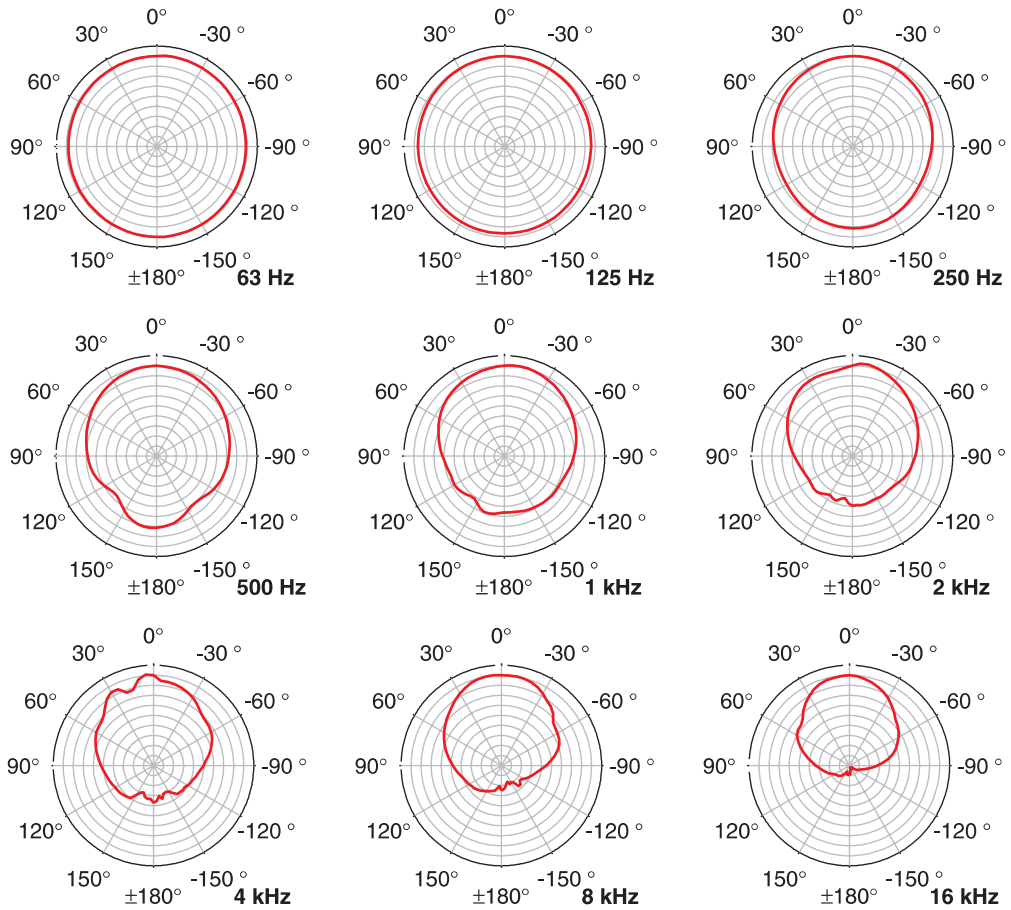
Der Netzanschluss erfolgt über eine verriegelte PowerCon Netzbuchse.

Ein 5 m langes Netzkabel mit passendem IEC-Stecker ist mitgeliefert.

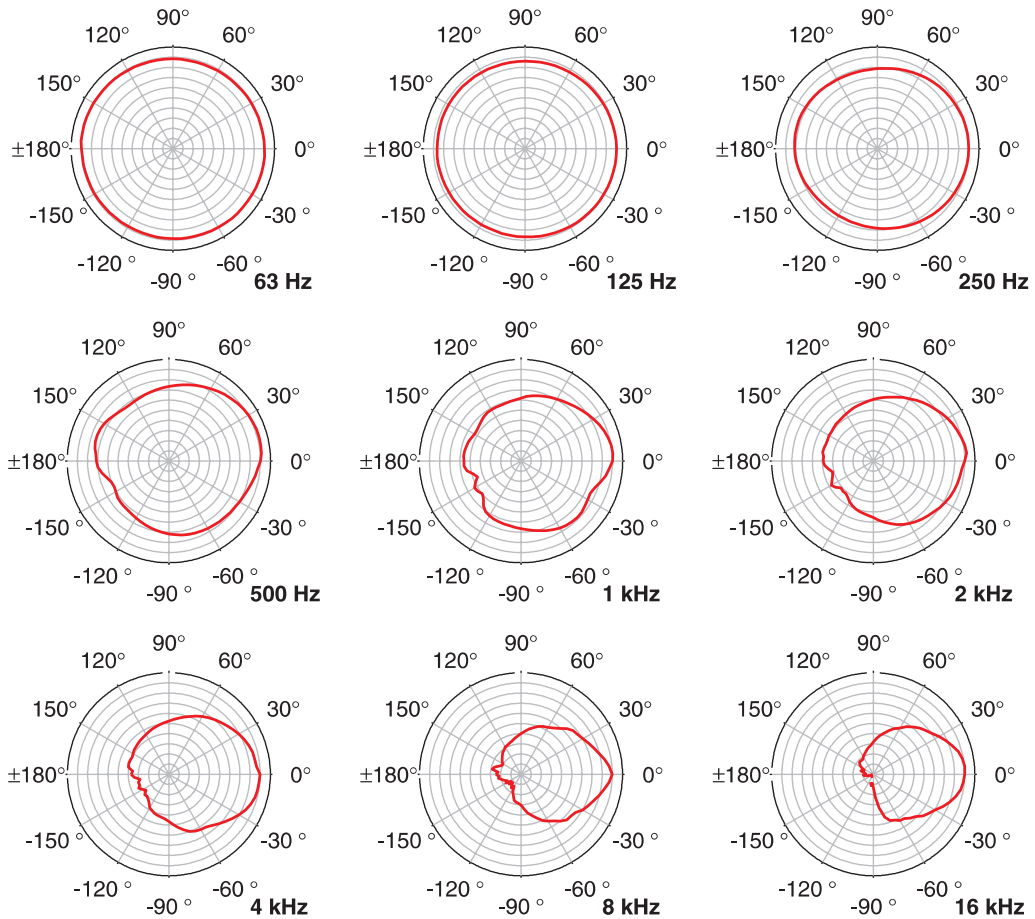
MAINS IN

Mains connector is carried out as PowerCon-type socket. A fitting mains cord (5m) with IEC-type plug is supplied.

Horizontal Directivity, 5dB/Div, 50dB Radius, 1/1 Oct.

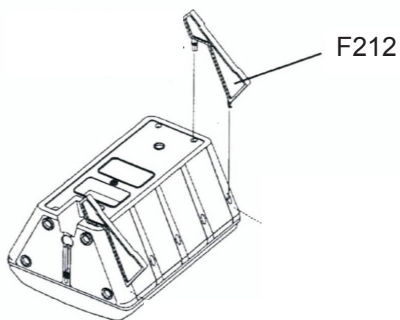
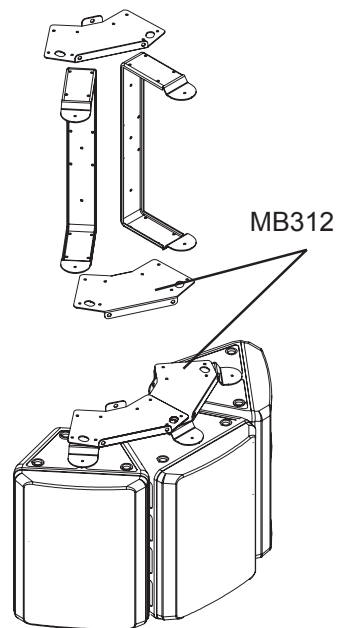
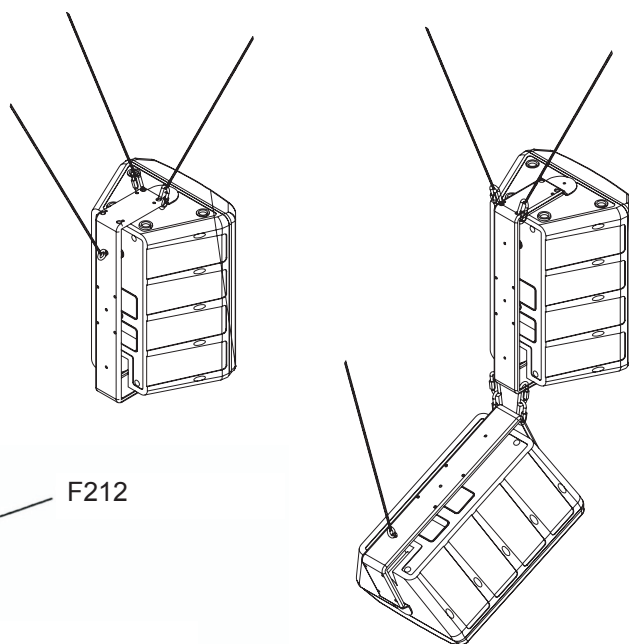
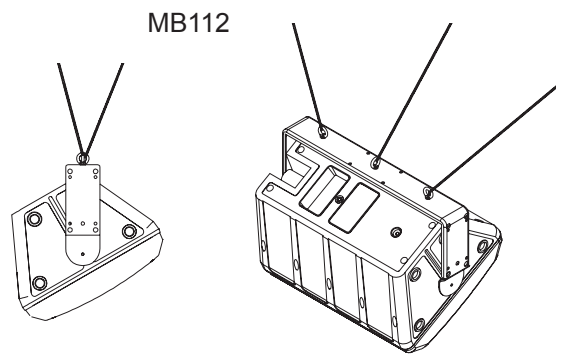
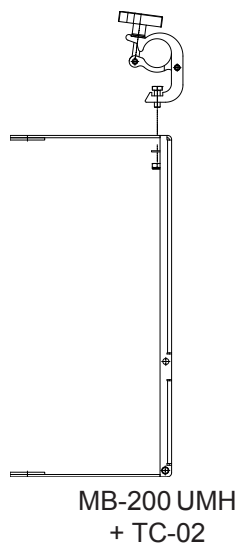
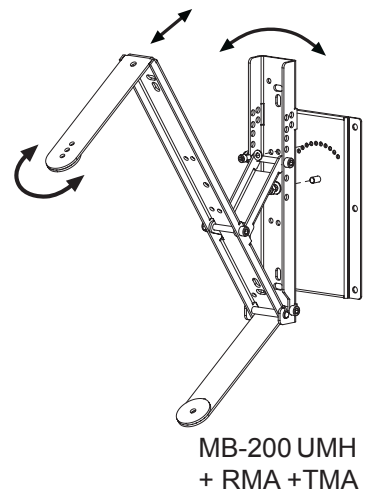
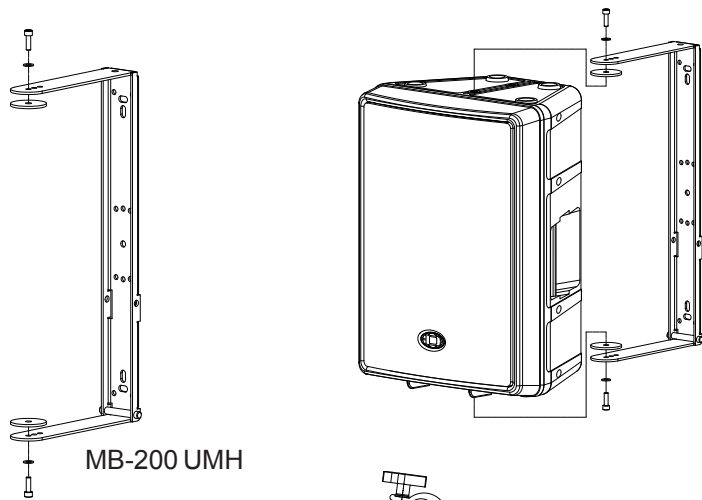


Vertical Directivity, 5dB/Div, 50dB Radius, 1/1 Oct.

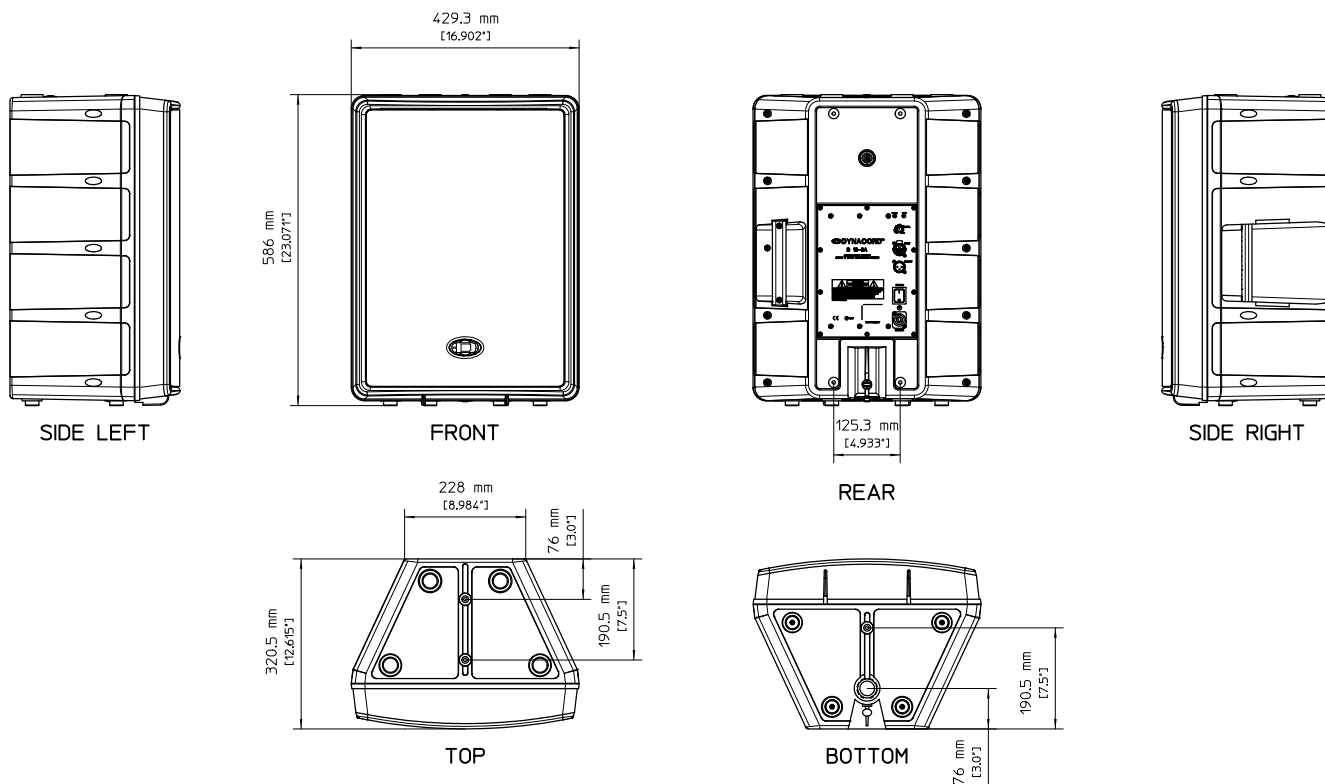


Optional Accessories

Order No. see Specifications page 1



Abmessungen / Dimensions



Bosch Communications Systems

Americas—Headquarter Americas

Telex Communications, Inc.
12000 Portland Ave South,
Burnsville, MN 55337, USA
USA—Ph: 1-800-392-3497
Fax: 1-800-955-6831
Canada—Ph: 1-866-505-5551
Fax: 1-866-336-8467
Latin America—Ph: 1-952-887-5532
Fax: 1-952-736-4212

Europe, Africa & Middle-East

Headquarter EAME
EVI Audio GmbH
Hirschberger Ring 45, D-94315,
Straubing, Germany
Phone: +49 9421 706-0,
Fax: +49 9421 706-265

Asia & Pacific Rim—Headquarter Asia

Singapore: Telex Communications (SEA) Pte Ltd
38C Jalan Pemimpin
Singapore 577180
Tel: (65) 6319 0621
Fax: (65) 6319 0620

Japan: EVI Audio Japan Ltd.
5-3-8 Funabashi, Setagaya-Ku,
Tokyo, Japan 156-0055
Phone: +81 3-5316-5020,
Fax: +81 3-5316-5031

Hong Kong: Telex EVI Audio (HK) Ltd.
Unit 5,1/F, Topsail Plaza
11 On Shum Street
Shek Mun, Shatin HK
Phone: +852 2351-3628,
Fax: +852 2351-3329

Bosch Communications Systems
Telex EVI Audio (Shanghai) Co., Ltd.
Room 3105-3109, No.1 Building, No. 218, Tian Mu West Road,
Shanghai, China.
Postal Code: 200070
Tel: 86 21-63172155
Fax: 86 21-63173023

Free Manuals Download Website

<http://myh66.com>

<http://usermanuals.us>

<http://www.somanuals.com>

<http://www.4manuals.cc>

<http://www.manual-lib.com>

<http://www.404manual.com>

<http://www.luxmanual.com>

<http://aubethermostatmanual.com>

Golf course search by state

<http://golfingnear.com>

Email search by domain

<http://emailbydomain.com>

Auto manuals search

<http://auto.somanuals.com>

TV manuals search

<http://tv.somanuals.com>