

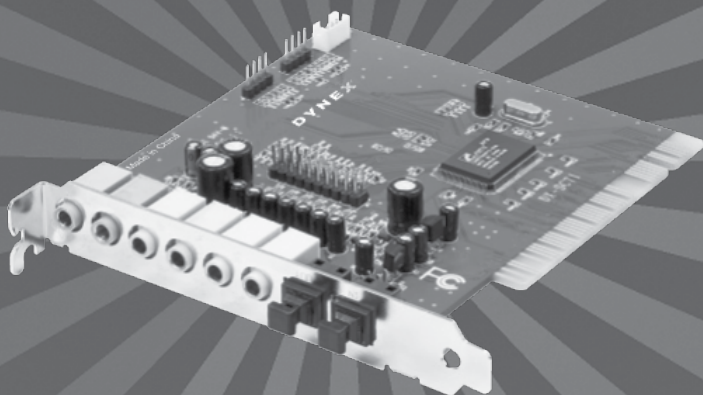
DYNEX[®]

7.1 SOUND CARD

- 3D Surround Sound System
- The Ultimate 7.1 24 Bit Dolby[®] Digital EX
- Optical Digital output and input
- 10-band Equalizer

USER MANUAL / MANUEL DE L'UTILISATEUR / MANUAL DEL USUARIO

Ver. 1.0



CONTENTS

<i>Welcome</i>	3
<i>Dynex DX-SC71 Overview</i>	4
<i>Hardware installation</i>	6
<i>Installing the driver software</i>	7
<i>Installation under Windows XP/2000/ME</i>	7
<i>Installation under Windows 98SE</i>	9
<i>Remove the driver under Windows XP、2000、ME、98SE</i>	9
<i>Dynex DX-SC71 Control Panel</i>	9
<i>Main Setting</i>	9
<i>Mixer</i>	10
<i>Sound Effect</i>	12
<i>Karaoke/Magic Voice</i>	12
<i>Information</i>	13

WELCOME

We are pleased that you have chosen this high quality sound card from Dynex. The Dynex 7.1 Sound Card represents our commitment to high-quality, state-of-the-art sound card technology. With this product you have acquired a power packed 3D audio accelerator that also knows how to “aim to please” when it comes to digital I/O’s.

We’re sure that your new 7.1 Sound Card is just the ticket to bring a whole new dimension of fun to your music, movies, and more, as well as offering comfortable and flexible functionality.

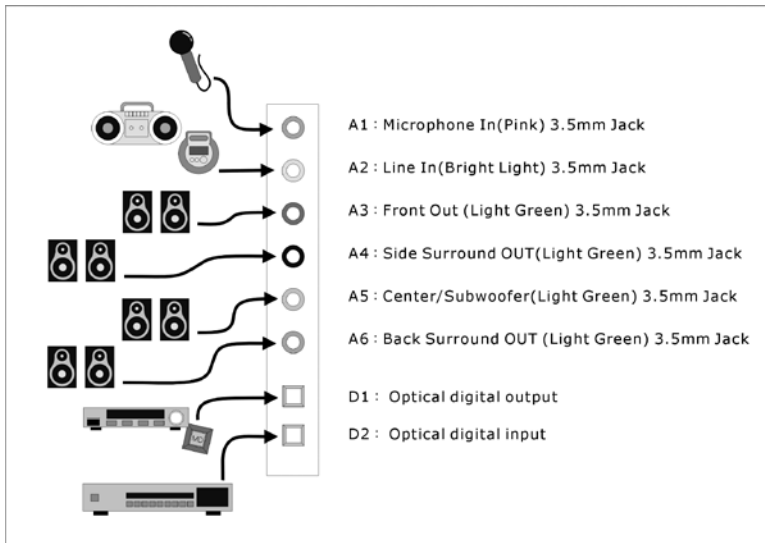
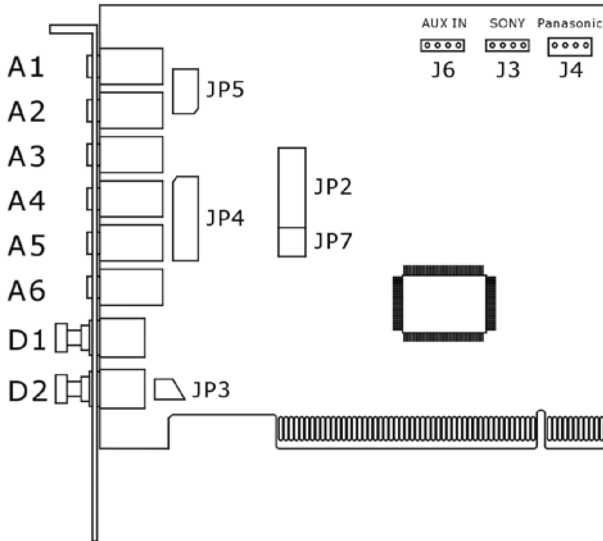
This manual covers the Dynex DX-SC71 7.1 Sound Card and its uses in great detail.

But first, here’s a quick overview.

DYNEX DX-SC71 7.1 SOUND CARD

OVERVIEW

The following figure shows an example for the port design of a sound card bracket and also illustrates how to connect your audio devices to the sound card.



A1 - Microphone In (Pink) 3.5mm Jack
A2 - Line In (Bright Blue) 3.5mm Jack
A3 - Front Out (Light Green) 3.5mm Jack
A4 - Side Surround OUT (Light Green) 3.5mm Jack
A5 - Center/Subwoofer OUT (Light Green) 3.5mm Jack
A6 - Back Surround OUT (Light Green) 3.5mm Jack
D1 - Optical digital output
D2 - Optical digital input
JP2 - Game Port
JP3 - Connect to the front box for SPDIF_IN (OUT)
JP4 - Connect to the front box for 8CH_OUT
JP5 - Connect to the front box for Mic (Line)_In
JP7 - Connect to the front box for slave card
J6 - Aux In
J3 - CD In (Sony)
J4 - Panasonic CD In

HARDWARE INSTALLATION

Installing the Card.

Before opening the case, unplug the AC power cable from the wall socket as well as from PC.

- Switch off your PC and all connected peripheral devices such as your printer and monitor. Leave AC cable connected for the time being, so that your computer is still with ground.
- Touch the metal chassis at the rear of the PC to ground and to discharge static. Now unplug the cord from the AC socket.
- Remove the cover from the case of your PC.

Installing the PCI card.

- Find a free PCI slot, remove the screw securing the metal cover over the slot and remove the cover itself. If it is necessary to break a plate out of the case, do so with great care avoiding injury.
- Carefully remove the PCI card from its package. Pick it up by the edges with one hand while your other hand is resting on the metal of the PC case. This will ensure that your body is completely discharged via your computer without affecting the card. Please do not touch the components of the board.
- Next connect the internal cables (e.g. from the CD drive). For further information on the various connectors, please see page 5.
- Align the audio card so that the strip with the golden connector pin is located exactly over the PCI slot. Insert the card into the slot. You might have to press the card firmly into the slot to make good contact. Take care to ensure that the contacts are precisely in the line in order to avoid damaging the audio card or the motherboard in your PC.
- Secure the card with the screw from the slot plate (these screws are generally also included with PC cases).

Finishing up.

- Reinstall the cover of your PC case.
- Connect your audio peripherals (HIFI amp, active speakers, mixer, mic, etc.) to the 7.1 Sound Card.
- Reconnect the AC power cable as well as all other cables and turn your PC on. Make sure that your speaker or HIFI system is set to low volume.
- Start your computer. The installation of the driver software is the next step.

INSTALLING THE DRIVER SOFTWARE.

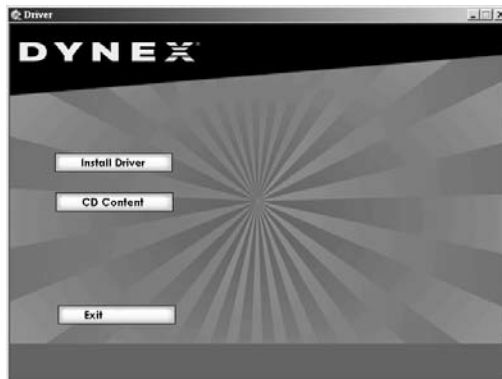
The Dynex DX-SC71 currently comes with the drivers for Windows 98SE, Windows Me, Windows 2000 and Windows XP. Please check which operating system you are using before installing the card.

Installation under Windows XP/2000/ME

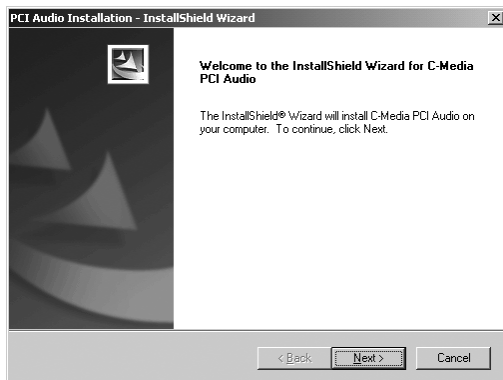
1. Once the computer has been restarted, the new hardware has been detected by the Windows hardware wizard, the following window will appear. Please select “Cancel”.



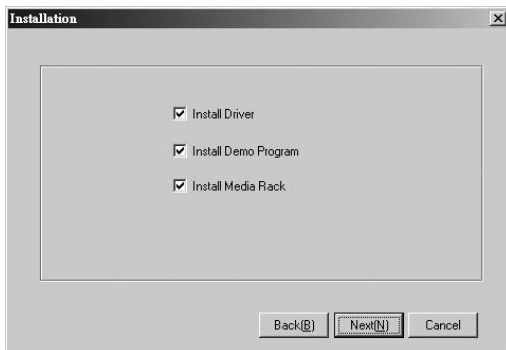
2. Please insert the accompanying driver CD-ROM into your drive. Following the instruction hint, select the correct language then click the “Install Driver” and follow the dialogue window to install the driver.



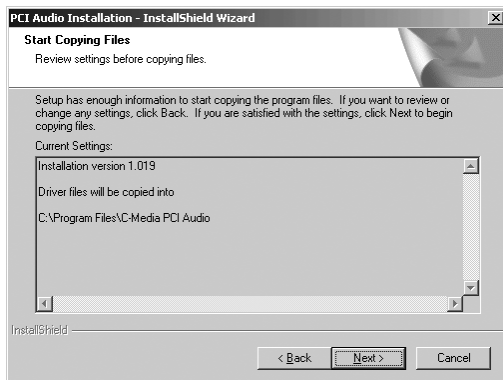
3. Click “Next”.



4. Select the “Install Driver” and other two items if needed then click “Next” .



5. Click “Next” to start the driver installation.



6. After installation the system will reboot.

Installation under Windows 98SE

Please refer to the Windows XP installation from step 1 to 6 and installation system will ask you to insert Windows 98SE CD-ROM. Please follow the instructions and the system will reboot after installation.

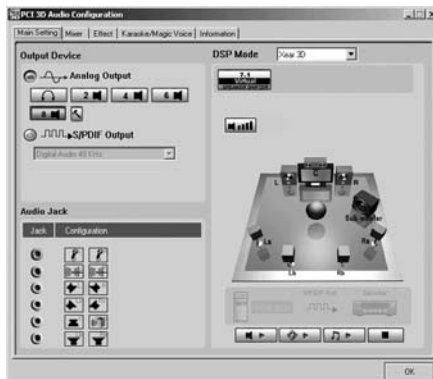
REMOVING THE DRIVER UNDER WINDOWS XP/2000/ME/98SE

To remove the driver of the DX-SC71, please click Starta Program filesaC-Media PCI AudioUninstall C-Media PCI Audio and follow the system instruction.

DYNEX DX-SC71 SOUND CARD CONTROL PANEL

- *Main Setting*

Here you can set the levels of the individual speakers.



Output Device *Analog Output*

Headphone/Headphone Output Mode
2 Mode/2 Channel Output

- 4 Mode/4 Channel Output
- 6 Mode/6 Channel Output
- 8 Mode/8 Channel Output

S/PDIF Output

- Digital Source 44.1KHz Transfer Digital Signal in 44.1KHz
- Digital Source 48KHz Transfer Digital Signal in 48KHz
- Digital Source 96KHz Transfer Digital Signal in 96KHz
- S/PDIF Input to Output: Digital Input Signal directly sends to Digital output

DSP MODE:

- Xear 3D:*** Enable Xear 3D 7.1 Virtual Speaker Shifter
- None:*** Disable Xear 3D

• ***Mixer***

Each signal source level can be muted or adjusted individually by clicking on its button and slider bar.



Volume control: Master Volume Control and speaker balance

Wave: Volume control of WAV, MP3, WMA, etc format.

SWsynth: Volume control of MIDI.

Mono In: Volume control of mono channel input.

Microphone In: Volume of Microphone.

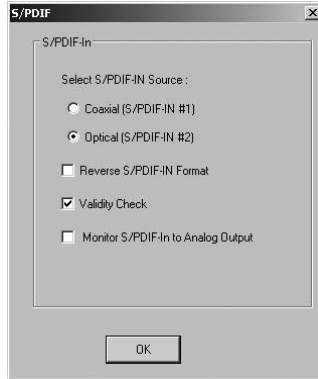
CD Player: Volume control of analog out of CD-ROM drive which is connected to the soundcard.

AUX: Volume control of AUX input analog source.

Line In: Volume control of Line In.

Recording Gain

S/PDIF In



Select S/PDIF-IN Source

Coaxial (S/PDIF-IN #1): The DX-SC71 does not support the coaxial in/out function.

Optical (S/PDIF-IN #2): This can offer the digital source to DAT/MD player or AC3/DTS decoder.

Reverse S/PDIF-IN Format: The format of some S/PDIF signal sources may be inverse and will hear the noise. This can offer an option to reverse the format for normal reception.

Validity Check: It will assure to neglect the non-PCM audio to avoid the noise.

Monitor S/PDIF-IN to Analog Output: When you are recording S/PDIF-In Audio, you can choose to monitor it. However it may stop the usual playback function. *Please remember to keep it unchecked when you don't need to monitor.

Stereo Mixer: It can control and mix all of the audio sources.

Microphone In: Only select recording Microphone as gain control.

Microphone Setting

Mute Microphone: You can click the checkbox to mute the microphone. Default setting is mute.

Microphone Boost: If you think the microphone sound is too quiet, click the checkbox of "Boost" to enable the +20db boost option. It is natural that the background noise will be louder.

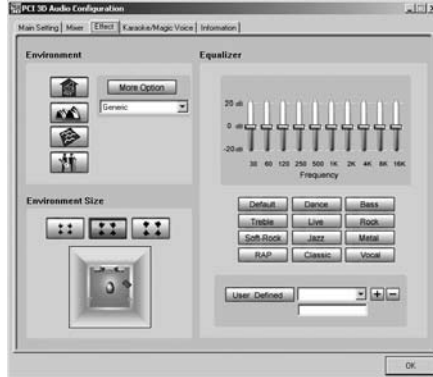
CD Player: Select onboard CD-audio as recording source.

AUX: Select onboard audio input (AUX) as recording source.

Line In: Select Line In as recording source.

Wave: Select control of WAV, MP3, WMA, etc. as recording source.

• Sound Effect



Environment: It can offer environment emulation that is implemented by producing the sound and reverberation.

Equalizer: Select a pre-set mode for equalizer, there are 12 preset modes such as Bass, Treble, Live, Rock, Jazz, etc.

Environment Size: You can change the “Environment Size” to Large or Small (default setting is Medium)

• Karaoke/Magic Voice



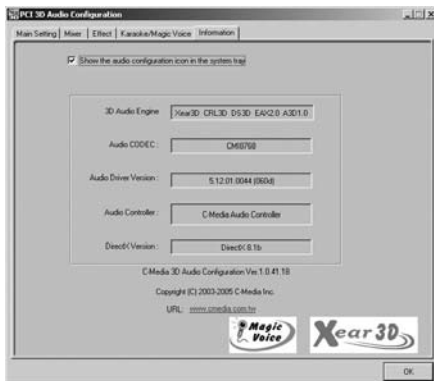
Microphone Echo: Special effect for the microphone Echo effect in singing.

Magic voice: Effect to disguise your identification such as cartoon, male, female, etc.

Key shifting: For Karaoke or the music to make it suitable for your voice pitch. The range is -4b to +4b

Vocal cancellation: to cancel the original singer’s voice.

- **Information**



The “Information” window contains a number of details.

TABLE DES MATIÈRES

<i>Bienvvenue</i>	15
<i>Présentation de Dynex DX-SC71</i>	16
<i>Installation du matériel</i>	18
<i>Installation du pilote</i>	19
<i>Installation sous Windows XP/2000/ME</i>	19
<i>Installation sous Windows 98SE</i>	21
<i>Désinstallation du pilote sous Windows XP - 2000 - ME - 98SE</i>	21
<i>Panneau de commande de Dynex DX-SC71</i>	21
<i>Configuration principale</i>	21
<i>Console de mixage</i>	22
<i>Effets sonores</i>	24
<i>Karaoké/Magic Voice</i>	25
<i>Informations</i>	26

BIENVENUE

Nous sommes heureux que vous ayez choisi cette carte son Dynex de haute qualité. La carte son Dynex 7.1 témoigne de notre engagement envers la technologie de carte son avancée de haute qualité. En achetant ce produit vous avez acquis un accélérateur audio 3D puissant qui sait également « cibler pour plaire » en matière d'E/S numériques.

Nous sommes convaincus que cette nouvelle carte son 7.1 vous apportera une expérience inédite dans les domaines de la musique, du cinéma et d'autres, tout en vous assurant des fonctionnalités souples et conviviales.

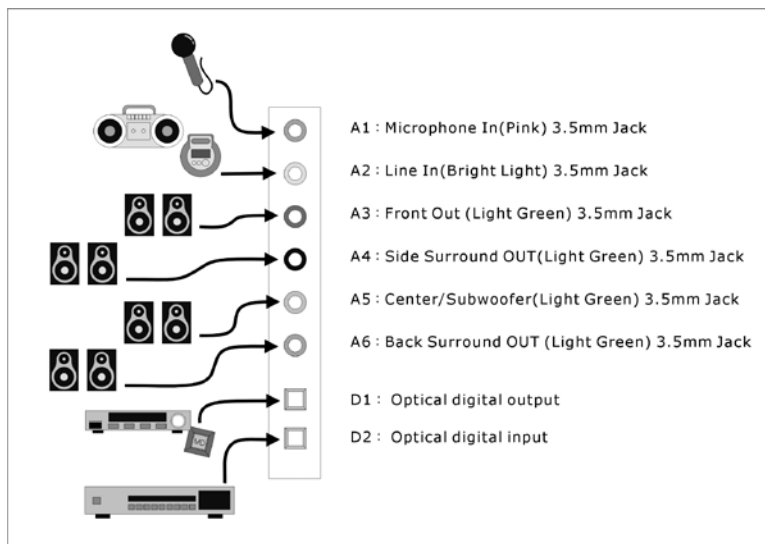
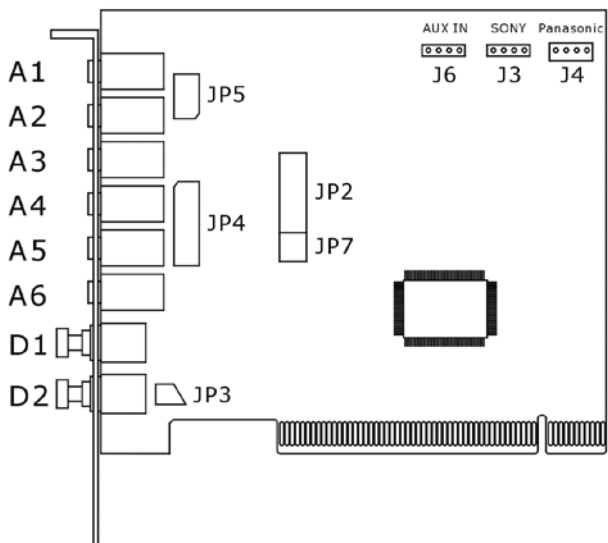
Ce manuel traite de la carte son Dynex DX-SC71 7.1 et de son fonctionnement de façon détaillée.

Mais voici tout d'abord un aperçu du produit.

PRÉSENTATION DE LA CARTE SON

DYNEX DX-SC71 7.1

La figure suivante offre un exemple de l'agencement des ports d'un support de carte son et montre comment connecter des périphériques audio à une carte son.



JP2 – port Jeux

JP3 – brancher sur le boîtier frontal pour la connexion SPDIF_IN/OUT
(Interface numérique Sony/Philips).

JP4 – brancher sur le boîtier frontal pour la sortie 8 canaux (8CH_OUT).

JP5 – brancher sur le boîtier frontal pour Mic (Line)_In (Entrée microphone).

JP7 – brancher sur le boîtier frontal pour la carte esclave.

J6 – Aux In (Entrée prise auxiliaire).

J3 : CD In (Entrée CD) Sony

J4 : CD In (Entrée CD) Panasonic

A1 : Microphone In (Entrée microphone) (rose) ; fiche mâle 3,5 mm.

A2 : Line In (Entrée ligne) (lumière brillante) ; fiche mâle 3,5 mm

A3 : Front Out (Sortie avant) (vert pâle) ; fiche mâle 3,5 mm

A4 : Side Surround OUT (Sortie ambiophonique latérale) (vert pâle) ; fiche mâle 3,5 mm

A5 : Central/caisson d'extrêmes graves (vert pâle) ; fiche mâle 3,5 mm

A6 : Back Surround OUT (Sortie ambiophonique arrière) (vert pâle) ; fiche mâle 3,5 mm

D1 : Sortie numérique optique

D2 : Entrée numérique optique

INSTALLATION DU MATÉRIEL

Installation de la carte.

Avant d'ouvrir le boîtier, débrancher le cordon d'alimentation CA de la prise murale ainsi que du PC.

- Mettre hors tension le PC ainsi que tous les périphériques branchés tels que imprimante et moniteur. Laisser le cordon CA connecté pour le moment, afin que le PC soit toujours relié à la terre.
- Toucher le châssis métallique à l'arrière du PC et la terre afin de décharger l'électricité statique. Débrancher maintenant le cordon de la prise murale CA.
- Enlever le couvercle du boîtier du PC.

Installation de la carte PCI

- Trouver une fente PCI libre, dévisser la vis de fixation du couvercle métallique de la fente et enlever le couvercle. S'il s'avère nécessaire de briser une plaque du boîtier, le faire avec précaution pour éviter de se blesser.
- Retirer soigneusement la carte PCI de son emballage. La soulever par les bords d'une main tout en reposant l'autre main sur le métal du boîtier du PC. Ceci afin de s'assurer que l'électricité statique du corps se décharge par l'ordinateur sans affecter la carte. Ne pas toucher les composants de la carte.
- Connecter ensuite les fils internes (en provenance du pilote du lecteur de CD). Pour de plus amples informations sur les divers connecteurs, se reporter à la page 5.
- Aligner la carte audio de façon à ce que la bande comportant le connecteur doré soit située exactement au-dessus de la fente PCI. Insérer la carte dans la fente. Il peut être nécessaire d'enfoncer fermement la carte dans la fente pour établir un bon contact. S'assurer que les éléments de contact sont précisément alignés afin d'éviter d'endommager la carte audio ou la carte mère du PC.
- Fixer la carte en place au moyen de la vis du couvercle de la fente (ces vis sont généralement incluses dans les boîtiers de PC).

Pour finir

- Réinstaller le couvercle du boîtier du PC.
- Connecter les périphériques audio (amplificateur haute fidélité, haut-parleurs actifs, console de mixage, microphone, etc.) à la carte son 7.1.
- Rebrancher le cordon d'alimentation CA ainsi que tous les autres fils et mettre le PC sous tension. Vérifier que le haut-parleur ou le système haute fidélité est réglé à un bas volume.
- Mettre l'ordinateur en marche. L'installation du logiciel pilote est l'étape suivante.

INSTALLATION DU LOGICIEL PILOTE

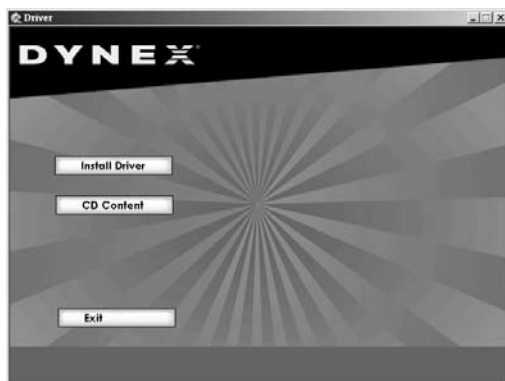
La carte son Dynex DX-SC71 est équipée à cette date de pilotes pour les systèmes d'exploitation Windows 98SE, Windows Me, Windows 2000 et Windows XP. Vérifier quel système d'exploitation est installé sur l'ordinateur avant d'installer la carte.

Installation sous Windows XP/2000/ME

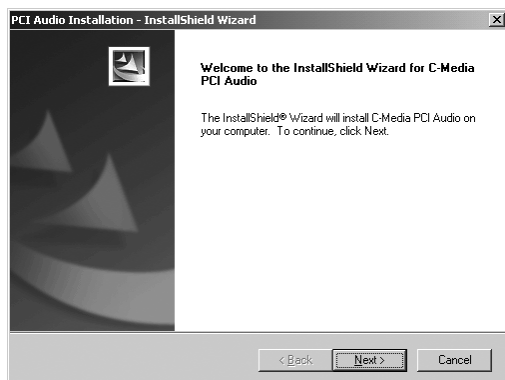
1. Une fois que l'ordinateur a été relancé, que le nouveau matériel a été détecté par l'Assistant Windows pour matériel, la fenêtre suivante s'affiche à l'écran. Please select [Veuillez sélectionner] Cancel [Annuler]



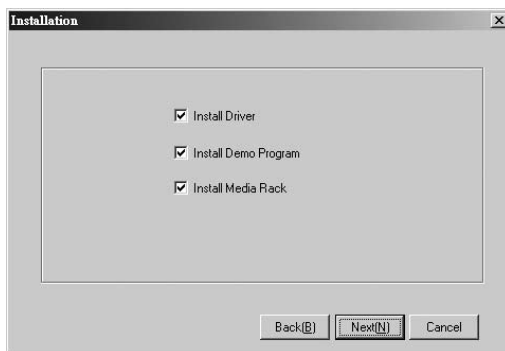
2. Insérer le CD-ROM du logiciel joint à carte dans le pilote. À l'invite, sélectionner la langue appropriée puis cliquer sur « Install Driver » (Installez le pilote) et suivre les instructions de la fenêtre de dialogue pour l'installation du pilote.



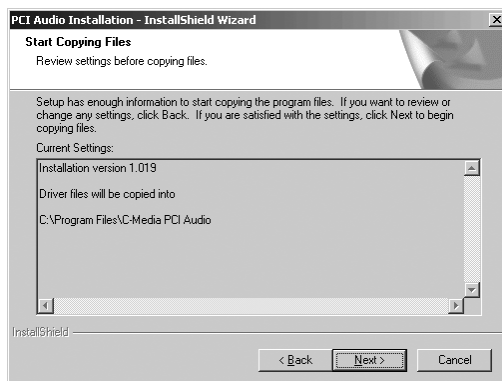
3. Cliquez sur « Next » (Suivant).



4. Sélectionner l'option « Install Driver » (Installer le pilote) et les deux autres options selon le besoin, puis cliquer sur « Next » (Suivant).



5. Cliquer sur « Next » (Suivant) pour démarrer l'installation du pilote.



6. Le système se réamorçera après installation du pilote.

Installation sous Windows 98SE

Se reporter aux étapes 1 à 6 de l'installation sous Windows XP et le système d'installation invitera l'utilisateur à insérer le CD-ROM Windows 98SE. Suivre les instructions et le système se réamorçera après installation.

DÉSINSTALLATION DU PILOTE SOUS WINDOWS XP/2000/ME/98SE

Pour désinstaller le pilote DX-SC71, cliquer sur 'Start' - 'Program files' - 'C-Media PCI Audio' - 'Uninstall C-Media PCI Audio' et suivre les instructions du système.

PANNEAU DE COMMANDE DE LA CARTE SON DYNEX DX-SC71

• Configuration principale

Régler ici le niveau des différents haut-parleurs.

Périphérique de sortie

Sortie analogique

Mode sortie casque d'écoute/casque d'écoute

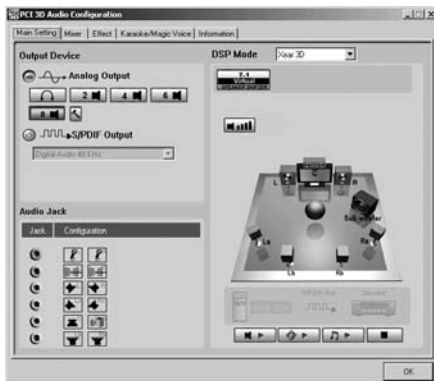
2 Mode/Sortie 2 canaux

4 Mode/Sortie 4 canaux

6 Mode/Sortie 6 canaux

8 Mode/Sortie 8 canaux

Sortie S/PDIF



Source numérique 44,1 kHz, signal numérique de transfert à 44,1 kHz

Source numérique 48 kHz, signal numérique de transfert à 48 kHz

Source numérique 96 kHz, signal numérique de transfert à 96 kHz

Entrée S/PDIF vers Sortie : Signal d'entrée numérique envoyé directement vers sortie numérique

Mode DSP :

Xear 3D : Permet l'obtention d'une sortie 7.1CH grâce au Speaker Shifter™ virtuel de Xear 3D™

Aucun : Désactivation de Xear 3D

• Console de mixage

Chaque source sonore peut être mise en sourdine ou réglée individuellement en appuyant sur sa touche et son curseur de réglage.



Volume control (Contrôle du volume) : Contrôle du volume principale et balance des haut-parleurs

Wave (Onde) : Contrôle du volume des formats WAV, MP3, WMA, etc.

SWsynth : Contrôle du volume de MIDI.

Mono In (Entrée mono) : Contrôle du volume de l'entrée de canal mono.

Microphone In (Entrée microphone) : Volume du microphone.

CD Player (Lecteur de CD) : Contrôle du volume de sortie analogique du pilote de CD-ROM qui est connecté à la carte son.

AUX (Auxiliaire) : Contrôle du volume des entrées analogiques auxiliaires.

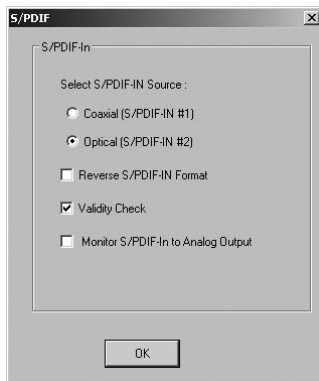
Line In (Entrée ligne) : Contrôle du volume d'entrée ligne.

Recording Gain (Gain d'enregistrement)

S/PDIF In (Entrée S/PDIF)

Sélectionner S/PDIF-IN Source (Source S/PDIF-IN)

Coaxial (S/PDIF-IN #1) : La carte son DX-SC71 ne prend pas en charge la



fonction E/S coaxiale.

Optique (S/PDIF-IN #2) : Ceci peut fournir la source numérique d'un lecteur DAT/MD ou d'un décodeur AC3/DTS.

Format S/PDIF-IN inverse : Le format de certaines sources sonores peut être inversé et du bruitage se fait entendre. Cette option permet d'inverser le format pour une réception normale.

Vérification de validité : Cette vérification permet au système de ne pas tenir compte de l'absence d'audio PCM et d'éviter les interférences.

Moniteur S/PDIF-IN vers sortie analogique : L'utilisateur a l'option de surveiller

un enregistrement en mode audio S/PDIF-In Ceci peut toutefois désactiver la fonction de lecture habituelle. * Se rappeler de ne pas cocher cette option si la surveillance n'est pas nécessaire.

Stereo Mixer (Console de mixage stéréo) : Elle permet de contrôler et de mélanger toutes les sources audio.

Microphone In (Entrée microphone) : Ne sélectionner l'enregistrement par microphone que commande de gain.

Réglage du microphone

Microphone en sourdine : Cliquer sur la case pour mettre le microphone en sourdine. Le réglage par défaut est en sourdine.

Amplification de micro : Si le niveau sonore du microphone paraît trop bas, cliquer sur la case « Boost » pour activer l'option d'amplification +20db. Il est normal que le bruit de fond soit plus important.

Lecteur de CD : Sélectionner l'option onboard CD-audio (CD-audio intégré) comme la source d'enregistrement.

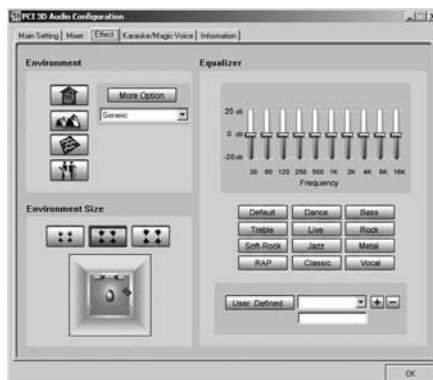
AUX (Auxiliaire) : Sélectionner l'option entrée audio intégrée (AUX.) comme la source d'enregistrement.

Line In (Entrée ligne) : Sélectionner Select Line In comme source d'enregistrement.

Wave (Onde) : Sélectionner la commande WAV, MP3, WMA, etc. comme la source d'enregistrement.

• Effets sonores

Environnement : La carte son permet d'enrichir l'environnement sonore par réverbération du son.



Equalizer (Égalisateur) : Sélectionner un mode pré-réglé d'égalisation ; il en existe 12, notamment Graves, Aigus, En Direct, Rock, Jazz, etc.

Environment Size (Taille de l'environnement) : Il est possible de modifier Environment Size en Large (Grand) ou Small (Petit), le réglage par défaut étant Medium (Moyen).

- **Karaoké/Magic Voice**

Microphone Echo (Écho microphone) : Effet spécial (écho) du microphone pour la chanson.



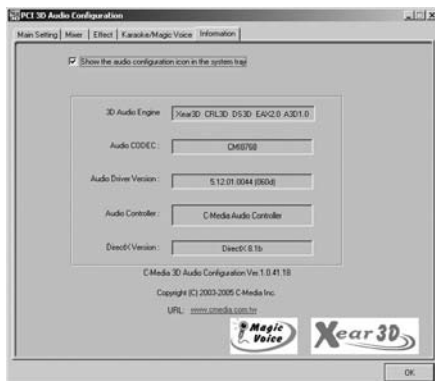
Magic voice : Permet de déguiser la voix (dessin animé, voix masculine, voix féminine, etc.).

Key shifting (Modification de la hauteur tonale) : Permet en karaoké ou en musique d'adapter la composition à sa propre voix. La plage de variation est de -4 B à +4 B.

Vocal cancellation (Masque de la voix originale) : permet de masquer la voix du chanteur original.

- **Informations**

La fenêtre « Information » contient un certain nombre de détails.



CONTENIDO

<i>Bienvenido</i>	29
<i>Introducción al Dynex DX-SC71</i>	30
<i>Instalación del Hardware</i>	32
<i>Instalación del software del controlador</i>	33
<i>Instalación en Windows XP/2000/ME</i>	33
<i>Instalación bajo el ambiente Windows 98 SE</i>	35
<i>Desinstalación del controlador en Windows XP/2000/ME/98SE</i>	35
<i>Panel de Control del Dynex DX-SC71</i>	35
<i>Ajuste Principal</i>	35
<i>Mezclador</i>	36
<i>Efectos de Sonido</i>	38
<i>Karaoke/Magic Voice</i>	39
<i>Información</i>	39

BIENVENIDO

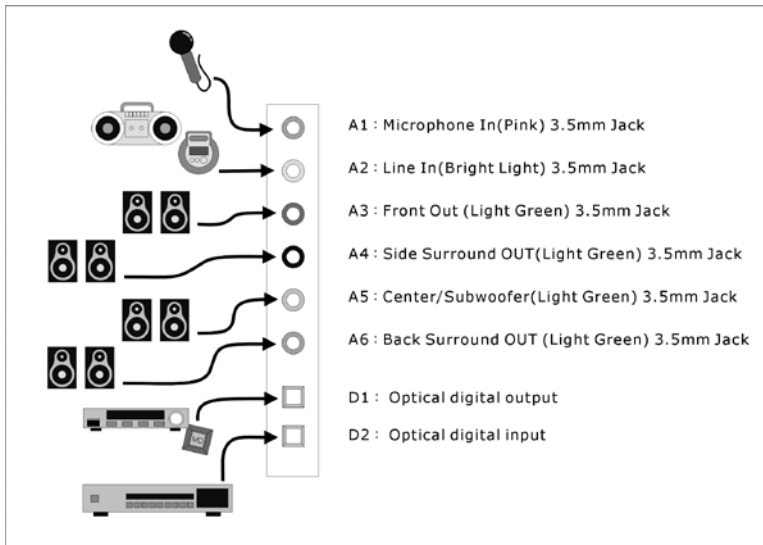
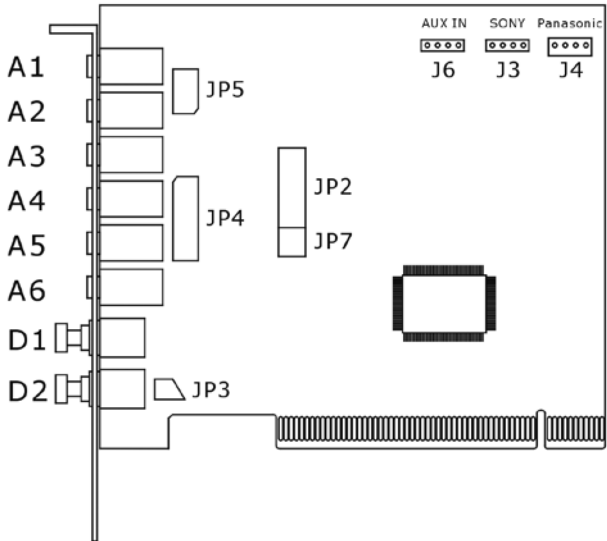
Es nuestro placer el que haya escogido esta tarjeta de sonido de alta calidad de Dynex. La tarjeta de sonido de 7.1 de Dynex representa nuestro compromiso a la tecnología de tarjetas de sonido de alta calidad y la última tecnología. Con este producto usted ha adquirido un acelerador de audio 3D de gran potencia que también sabe como satisfacer sus necesidades de entradas y salidas (I/O) digitales.

Estamos seguros de que su nueva tarjeta de sonido de 7.1 es su boleto de entrada a una nueva dimensión de diversión con su música, películas y más, al mismo tiempo que ofrece una funcionalidad cómoda y flexible.

Este manual cubre en gran detalle la tarjeta de sonido de 7.1 Dynex DX-SC71 y su uso.

Pero primero, a continuación encontrará una introducción rápida.

INTRODUCCIÓN A LA TARJETA DE SONIDO DE 7.1 DYNEX DX-SC71



La figura a continuación muestra un ejemplo del diseño de los puertos del soporte de la tarjeta de sonido y también muestra como conectar sus dispositivos de audio a la tarjeta de sonido.

- A1-Entrada de micrófono (rosado) conector de 3.5 mm
- A2-Entrada de línea (azul oscuro) conector de 3.5 mm
- A3-Salida frontal (verde claro) conector de 3.5 mm
- A4-Salida envolvente lateral (verde claro) conector de 3.5 mm
- A5-Salida central y de graves (verde claro) conector de 3.5 mm
- A6-Salida envolvente posterior (verde claro) conector de 3.5 mm
- D1-Salida digital óptica
- D2-Entrada digital óptica
- J6-Entrada auxiliar
- J3-Entrada para CD (Sony)
- J4-Entrada para CD (Panasonic)

INSTALACIÓN DEL HARDWARE

Instalación de la tarjeta.

Antes de abrir la caja, desconecte el cable de alimentación (CA) de la pared y de la PC.

- Apague su PC y todos los dispositivos periféricos conectados tales como su impresora y monitor. Deje el cable de CA conectado por el momento, para que su computadora siga conectada a tierra.
- Toque el chasis de metal en la parte posterior de la PC para conectarse a tierra y descargar la estática. Ahora desconecte el cable del tomacorriente de CA.
- Remueva la cubierta de la caja de su PC.

Instalación de la tarjeta PCI.

- Encuentre una ranura PCI libre, remueva el tornillo que sostiene la cubierta de metal y remueva la cubierta. Sí es necesario quebrar la placa que cubre la abertura de la caja, hágalo con mucho cuidado para evitar un accidente.
- Remueva cuidadosamente la tarjeta PCI de su empaque. Sosténgala por sus orillas con una mano mientras su otra mano descansa en el metal de la caja de la PC. Esto asegurará que su cuerpo esta completamente descargado a través de su computadora sin afectar la tarjeta. Favor no tocar los componentes de la tarjeta.
- Luego conecte los cables internos (por ejemplo: desde el lector de CD). Para más información sobre los distintos conectores, favor ver la página 3~4.
- Alinee la tarjeta de sonido de tal forma que la banda con los terminales de conexión dorados están ubicados exactamente sobre la ranura PCI. Inserte la tarjeta en la ranura. Puede que necesite presionar la tarjeta firmemente para que haga buen contacto dentro de la ranura. Asegúrese de que los contactos están precisamente en la línea para evitar dañar la tarjeta de audio o la tarjeta madre en su PC.
- Fije la tarjeta con los tornillos de la cubierta de la ranura (estos tornillos se incluyen también con las cajas de las PC).

Para terminar.

- Instalar de nuevo la cubierta de la caja de su PC.
- Conectar los periféricos de audio (amplificador HI-FI, altavoces activos, mezclador, micrófono, etc.) a la tarjeta de sonido de 7.1.
- Reconectar el cable de alimentación (CA) así como todos los otros cables y encienda su PC. Asegúrese de que su altavoz o sistema HI-FI están ajustados a un volumen bajo.
- Encender su computadora. La instalación del software del controlador es el siguiente paso.

INSTALACIÓN DEL SOFTWARE DEL CONTROLADOR

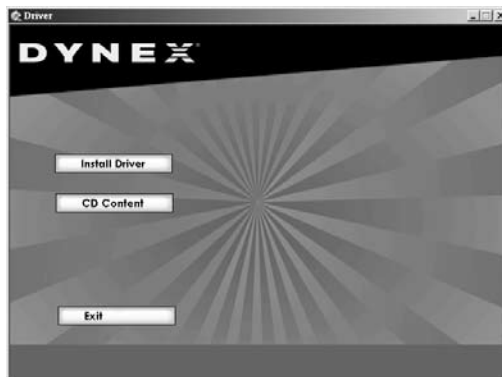
El DX-SC71 actualmente incluye los controladores para Windows 98 SE, Windows ME, Windows 2000 y Windows XP. Favor verificar que sistema operativo se esta usando antes de instalar la tarjeta.

Instalación en Windows XP/2000/ME

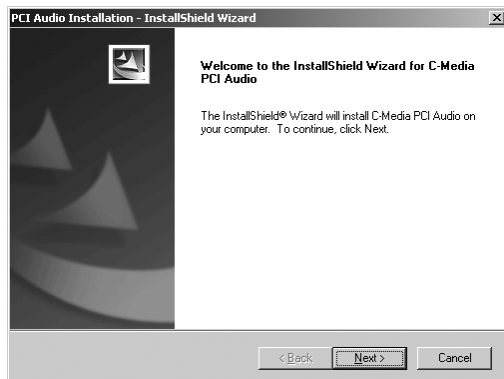
1. Una vez que la computadora ha sido reinicializada, el asistente de hardware de Windows se detectará el hardware nuevo y aparecerá la siguiente ventana. Favor seleccionar el botón Cancel (cancelar)



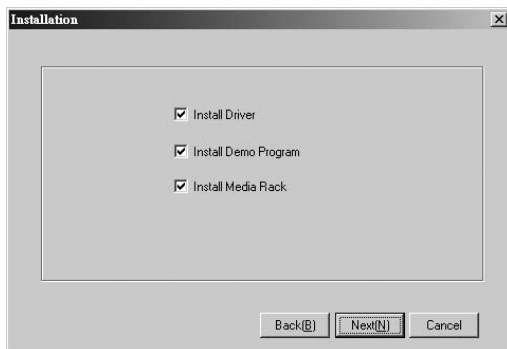
2. Favor insertar en la unidad de disco el CD-ROM del controlador suministrado. Como dice la pista de la instrucción, seleccione el idioma correcto y luego haga clic sobre "Install Driver" (instalar el controlador) y siga las instrucciones en la ventana de dialogo para instalar el controlador.



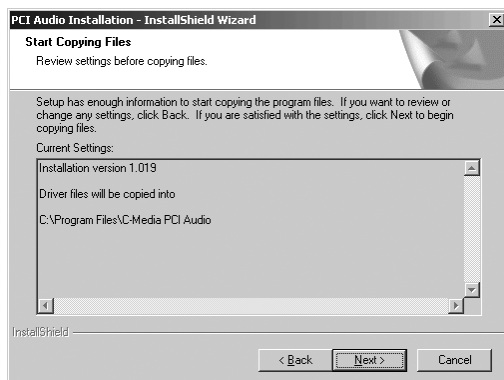
3. Hacer clic en el botón “Next” (siguiente).



4. Seleccione “Install Driver” y las otras dos opciones si es necesario, y haga clic en el botón “Next”.



5. Haga clic en el botón “Next” para comenzar la instalación del controlador.



6. Después de la instalación, el sistema será reinicializado.

Instalación bajo el ambiente Windows 98 SE

Favor referirse a la instalación de Windows XP desde el paso 1 al 6 y el programa de instalación le pedirá que inserte el CD-ROM de Windows 98 SE. Favor seguir las instrucciones y el sistema arrancará de nuevo después de la instalación.

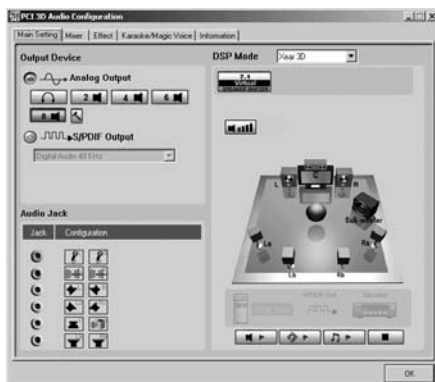
DESINSTALACIÓN DEL CONTROLADOR EN WINDOWS XP/2000/ME/98SE

Para desinstalar el controlador del DX-SC71, favor hacer clic en ‘Start’ -- ‘Program files’ -- ‘C-Media PCI Audio’ -- ‘Uninstall C-Media PCI Audio’ y siga las instrucciones del sistema.

PANEL DE CONTROL DE LA TARJETA DE SONIDO DYNEX DX-SC71

- ***Main Setting (ajuste principal)***

Aquí puede ajustar los niveles de los altavoces individuales.



Dispositivo de Salida

Salida Analógica

Modo de Audífonos/Salida de audífonos

- Modo 2/Salida de 2 canales
- Modo 4/Salida de 4 canales
- Modo 6/Salida de 6 canales
- Modo 8/Salida de 8 canales

Salida de S/PDIF

- Digital Source 44.1KHz – Transfiere la señal digital a 44.1 kHz
- Digital Source 48KHz – Transfiere la señal digital a 48 kHz
- Digital Source 96KHz – Transfiere la señal digital a 96 kHz
- S/PDIF Entrada a salida: La señal de entrada digital se envía directamente a la salida digital

MODO DSP:

- Xear 3D:** Para habilitar la salida 7.1CH gracias al uso del Speaker shifter™ virtual de Xear 3D™
- Ninguno:** Deshabilita Xear 3D

• **Mixer (Mezclador)**



Cada nivel de la fuente de señal puede ser silenciado o ajustado individualmente haciendo clic en este botón y la barra deslizante.

Volume Control (control de volumen): Control de volumen principal y balance de altavoces

Wave (onda): Control de volumen de los formatos WAV, MP3, WMA, etc.

SW Synth (sintetizador de software): Control de volumen de MIDI.

Mono In (entrada mono): Control de volumen de la entrada del canal mono.

Microphone In (entrada de micrófono): Volumen del micrófono.

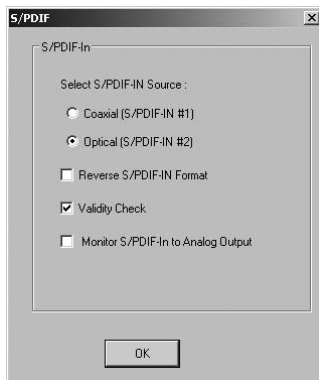
CD Player (reproductor de CD): Control de volumen de la salida analógica del lector de CD-ROM que esta conectado a la tarjeta de sonido.

AUX: Control de volumen de la fuente analógica en la entrada AUX.

Line In (entrada de línea): Control de volumen de la entrada de línea.

Ganancia de grabación

S/PDIF In (entrada de S/PDIF)



Selección de la fuente de entrada S/PDIF

Coaxial (S/PDIF-IN #1): El DX-SC71 no soporta la función de entrada/salida coaxial.

Optical (S/PDIF-IN #2): Esta opción provee la fuente digital para un reproductor de DAT/MD o un decodificador de AC3/DTS.

Reverse S/PDIF-IN Format (formato de S/PDIF inverso): El formato de unas fuentes de señal de S/PDIF pueden estar inversas y se escuchara ruido. Esto ofrece la opción de invertir el formato para obtener una recepción normal.

Validity Check (verificación de validez): Se asegurará de rechazar el audio que no sea PCM para evitar el ruido.

Monitor S/PDIF-IN to Analog Output (monitoreo de la entrada S/PDIF a la salida analógica): Cuando se graba audio de la entrada S/PDIF, puede escoger que se monitoree. Sin embargo puede detener la función de reproducción normal. * Favor recordarse de mantener esta opción deshabilitada cuando no se necesite monitorear.

Stereo Mixer (mezclador estéreo): Puede controlar y mezclar todas las fuentes de audio.

Microphone In (entrada de micrófono): Solamente selecciona el micrófono de grabación como el control de ganancia.

Ajuste del micrófono

Mute Microphone (silenciar micrófono): Puede hacer clic en esta caja para silenciar el micrófono. El ajuste predefinido es silenciado.

Microphone Boost (amplificación de micrófono): Si piensa que el sonido del micrófono suena muy bajo, haga clic en la caja “Boost” para habilitar la opción de amplificación de +20 db. Es natural que el sonido de fono suene más fuerte.

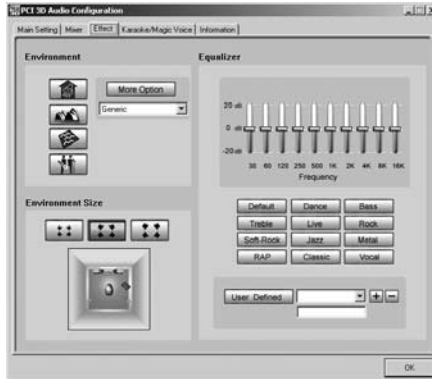
CD Player (reproductor de CD): Selecciona el CD de audio integrado como la fuente de grabación.

AUX: Selecciona el entrada de audio (AUX) integrado como la fuente de grabación.

Line In (entrada de línea): Selecciona la entrada de línea como la fuente de grabación.

Wave (onda): Selecciona el control WAV, MP3, WMA, etc. como la fuente de grabación.

• **Sound Effect (efecto de sonido)**



Environment (ambiente): Puede ofrecer una simulación que se implementa produciendo el sonido y la reverberación.

Equalizer (ecualizador): Seleccione un modo predefinido para el ecualizador. Hay 12 modos predefinidos tales como Bass (graves), Treble (agudos), Live (en vivo), Rock, Jazz, etc.

Environment Size (tamaño del ambiente): Puede cambiar el tamaño del ambiente a Large (grande) o Small (pequeño), el ajuste predefinido es Medium (mediano).

- **Karaoke/Magic Voice**



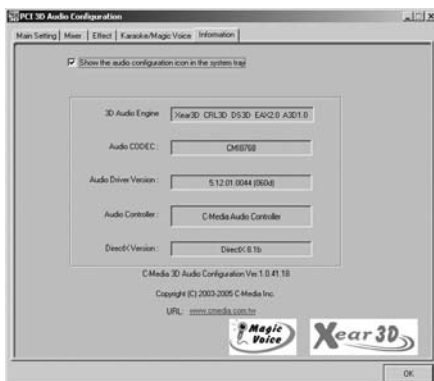
Microphone Echo (eco del micrófono): Efecto especial para el efecto del eco del micrófono cuando se canta.

Magic voice (voz mágica): Efecto para esconder su identidad para sonar como un dibujo animado, como hombre, como mujer, etc.

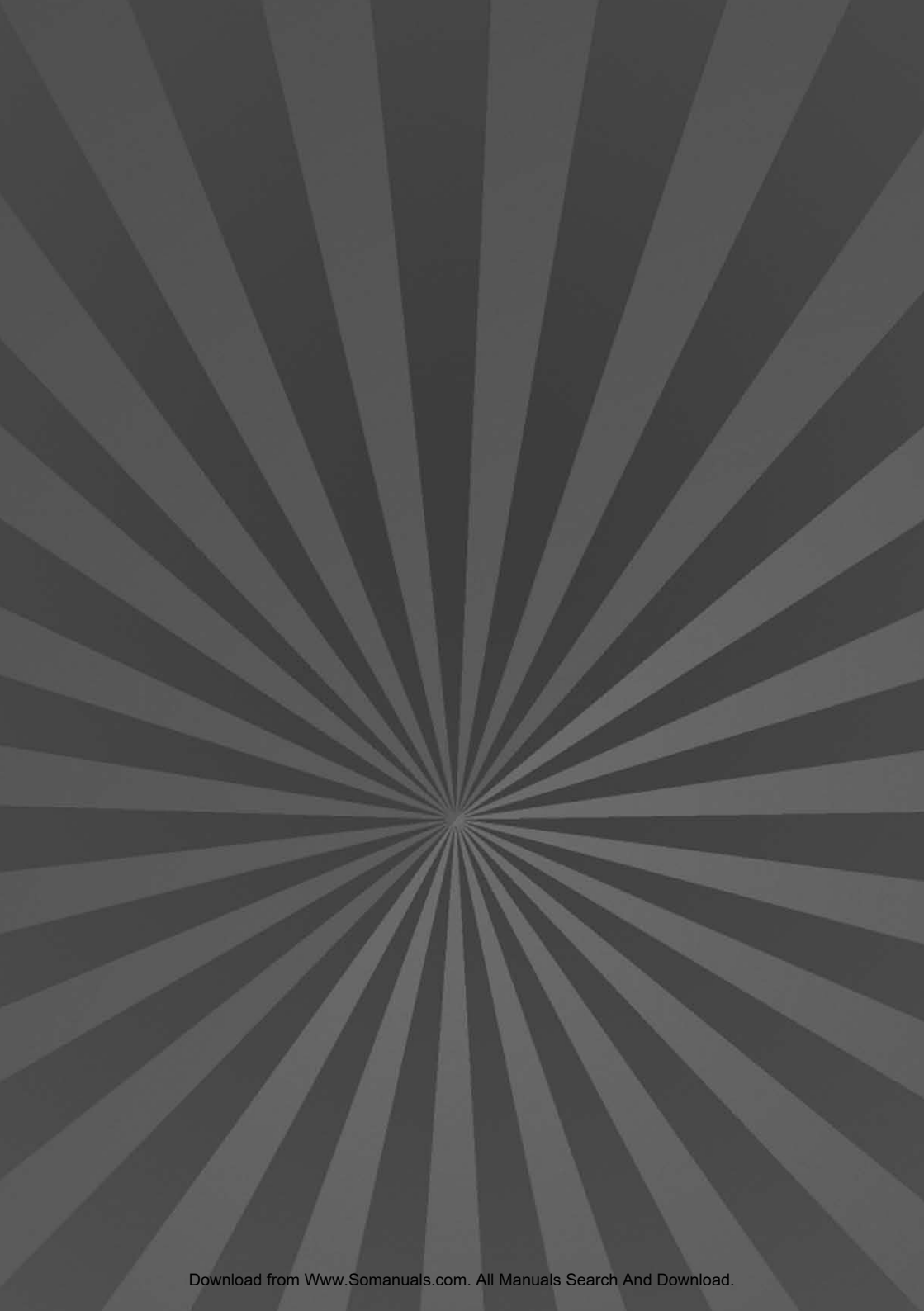
Key shifting (cambio de clave): Para ajustar el Karaoke o la música a su tono de voz. El rango es de -4b a +4b.

Vocal cancellation (cancelación vocal): Para cancelar la voz del cantante original.

- **Information (información)**



La ventana de información contiene una cantidad de detalles.



Free Manuals Download Website

<http://myh66.com>

<http://usermanuals.us>

<http://www.somanuals.com>

<http://www.4manuals.cc>

<http://www.manual-lib.com>

<http://www.404manual.com>

<http://www.luxmanual.com>

<http://aubethermostatmanual.com>

Golf course search by state

<http://golfingnear.com>

Email search by domain

<http://emailbydomain.com>

Auto manuals search

<http://auto.somanuals.com>

TV manuals search

<http://tv.somanuals.com>