

DYNEX™

10Base-T Ethernet Hub
Concentrateur Ethernet 10Base-T
Concentrador 10Base-T Ethernet

DX-EHB4

USER GUIDE • GUIDE DE L'UTILISATEUR • GUÍA DEL USUARIO

Dynex DX-EHB4 Network Hub

Français..... 4

Español 6

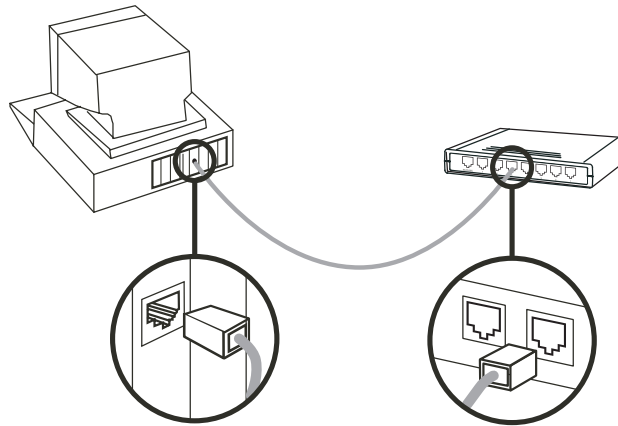
10Base-T Ethernet Hub

This hub features plug-and-play connections and easy installation.

Setting up your hub

To set up your network hub:

- 1 Place your hub in a well-ventilated area.
- 2 Don't place heavy objects on the hub.
- 3 Connect the AC power adapter to the hub, then plug the adapter into an AC power outlet.
- 4 Connect the network cables as shown in the following diagram:



Interpreting the LEDs

Power—Indicates that the hub has power.

Collision—Blinking indicates that data collisions are occurring on the network. Collisions occur when two networked computers send data at the same time. If this LED blinks frequently, it means network traffic is heavy, and you should consider adding a bridge or hub to reduce collisions.

Dynex DX-EHB4 Network Hub

3

Link/Rx—Indicates when the port has connected to the network (on) or when the port is receiving data (blinking). Each port has one Link/Rx LED.

Troubleshooting

If the **Link/Rx** port is connected but the LED is off, make sure that:

- Power for both the hub and the connected node is on.
- The network cable is not loose.
- The network cable is the correct type.
- The network cable is not broken.
- The network cable's RJ-45 connectors have been wired correctly.
- The connected node's network adapter is working.

Specifications

Data transfer rate	10 Mbps
Protocol	CSMA/CD
Network type	10Base-T
Topology	Star
Power requirement	9VAC
Power consumption	5 W maximum
Operating temperature	32° to 104°F (0° to 40° C)
Humidity tolerance	5%-95% non-condensing

CABLE AND CONNECTOR REQUIRED SPECIFICATIONS

Cable type	10Base-T UTP
Cable characteristics.....	0.4-0.6 mm (22-26 AWG) 8-wire (only four wires are used for 10Base-T)
Maximum segment length.....	100 m
Connectors.....	RJ-45

© 2005 Dynex. DYNEX and the DYNEX logo are trademarks of Best Buy Enterprise Services, Inc. Other brands and product names are trademarks or registered trademarks of their respective holders. Specifications and features are subject to change without notice or obligation.

4*Concentrateur réseau DX-EHB4 de Dynex*

Concentrateur réseau DX-EHB4 de Dynex

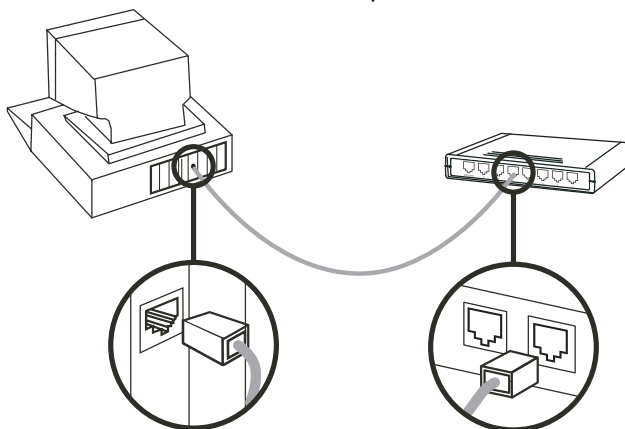
Concentrateur Ethernet 10Base-T

Ce concentrateur d'installation facile dispose de connexions aux caractéristiques brancher et utiliser (plug and play).

Configuration du concentrateur

Configuration du concentrateur réseau :

- 1 Placer le concentrateur dans un endroit bien ventilé.
- 2 Ne pas poser d'objets lourds sur l'appareil.
- 3 Connecter l'adaptateur d'alimentation CA au concentrateur, puis brancher l'adaptateur dans une prise d'alimentation CA.
- 4 Connecter les câbles réseaux tel qu'illustré sur le schéma suivant :



Signification des DEL

Alimentation— Indique que le concentrateur est alimenté.

Collision— Clignotante, indique l'existence de collisions de données sur le réseau. Les collisions se présentent lorsque deux ordinateurs en réseau transmettent des données simultanément. Si cette DEL clignote souvent, cela signifie que le trafic sur le réseau est élevé et qu'il est nécessaire d'ajouter un pont ou un concentrateur pour réduire les collisions.

Link/Rx— Cela signifie que le port est connecté au réseau (allumé) ou que le port reçoit des données (clignotant). Chaque port a une DEL Link/Rx.

Dépannage

Si le port **Link/Rx** est connecté, mais la DEL n'est pas allumée, s'assurer que :

- le concentrateur et le nœud sont sous tension.
- le câble réseau est bien branché.
- le câble réseau est du bon calibre.
- le câble réseau n'est pas coupé.
- les connecteurs RJ-45 du câble réseau ont été correctement câblés.
- l'adaptateur réseau du nœud connecté fonctionne.

Caractéristiques

Débit de transfert de données.....	10 Mbps
Protocole	CSMA/CD
Type de réseau	10Base-T
Topologie	en étoile
Alimentation requise	9 V CA
Consommation de puissance.....	5 W maximum
Température de fonctionnement	32° à 104 °F (0° à 40 °C)
Humidité tolérée.....	5 % - 95 % sans condensation

CARACTÉRISTIQUES REQUISES POUR LE CÂBLE ET LE CONNECTEUR

Type de câble	10Base-T UTP
Caractéristiques du câble	0,4 à 0,6 mm (22 à 26 AWG) 8 fils (seuls quatre fils sont utilisés pour le 10Base-T)
Longueur maximum	100 m
Connecteurs	RJ-45

©2005 Dynex. DYNEX et le logo de DYNEX sont des marques commerciales de Best Buy Enterprise Services, Inc. Les autres noms de marques et de produits mentionnés sont des marques commerciales ou des marques commerciales déposées de leurs propriétaires respectifs. Les caractéristiques et spécifications sont susceptibles d'être modifiées sans préavis.

Concentrador de red DX-EHB4 de Dynex

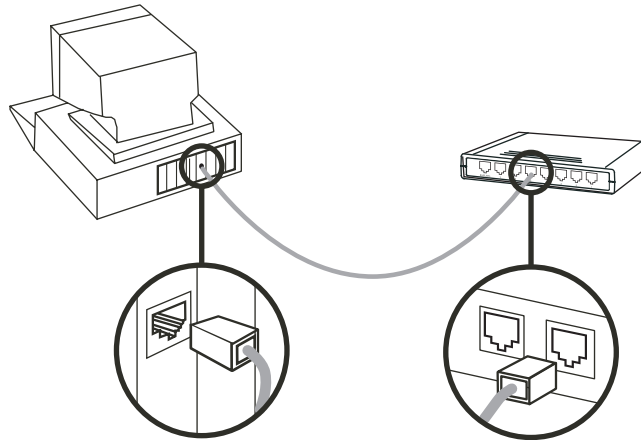
Concentrador 10Base-T Ethernet

Este concentrador ofrece conexiones plug-and-play y fácil instalación.

Instalación del concentrador

Para instalar el concentrador de red:

- 1 Coloque el concentrador en un lugar bien ventilado.
- 2 No coloque objetos pesados sobre el concentrador.
- 3 Conecte el adaptador de alimentación de CA al concentrador, luego enchufe el adaptador en un tomacorriente de CA.
- 4 Conecte los cables de la red como se muestra en el diagrama siguiente:



Interpretación de los indicadores LED

Alimentación—Indica que el concentrador tiene alimentación eléctrica.

Colisión—Si está parpadeando, indica que están ocurriendo colisiones de datos en la red. Las colisiones ocurren cuando dos computadoras conectadas a la red envían datos simultáneamente. Si este indicador LED parpadea con frecuencia, significa que el tráfico de la red es intenso y debería considerar añadir un puente o concentrador para reducir las colisiones.

Concentrador de red DX-EHB4 de Dynex

7

Vínculo/Rx—Indica cuando el puerto está conectado a la red (encendido) o cuando el puerto está recibiendo datos (parpadeando). Cada puerto tiene un indicador LED de vínculo/Rx.

Solución de problemas

Si el puerto de **vínculo/Rx** está conectado pero el indicador LED está apagado, asegúrese de lo siguiente:

- La alimentación al concentrador y al nodo conectado está activada.
- El cable de la red no está flojo.
- El cable de la red es del tipo correcto.
- El cable de la red no está roto.
- Los conectores RJ-45 del cable de la red se han cableado correctamente.
- El adaptador de red del nodo conectado está funcionando.

Especificaciones

Velocidad de transferencia de datos	10 Mbps
Protocolo	CSMA/CD
Tipo de red	10Base-T
Topología	Estrella
Requisito de alimentación	9 V CA
Consumo de potencia	5 W máximo
Temperatura de funcionamiento	32° a 104° F (0° a 40° C)
Tolerancia de humedad	5%-95%, sin condensación

ESPECIFICACIONES REQUERIDAS PARA EL CABLE Y EL CONECTOR

Tipo de cable	10Base-T UTP
Características del cable	0.4-0.6 mm (22-26 AWG) 8 hilos (sólo cuatro hilos para 10Base-T)
Máxima longitud de segmento	100 m
Conectores	RJ-45

©2005 Dynex. DYNEX y el logotipo de DYNEX son marcas comerciales de Best Buy Enterprise Services, Inc. Otras marcas y nombres de productos son marcas comerciales o marcas registradas de sus respectivos dueños. El diseño y las especificaciones están sujetos a cambio sin aviso previo u obligación.

DYNEX™

www.dynexproducts.com (800) 305-2204

Distributed by Best Buy Purchasing, LLC
7601 Penn Ave. South, Richfield, MN 55423 U.S.A.

Distribué par Best Buy Purchasing, LLC
7601 Penn Ave. South, Richfield, MN 55423 É.-U.

Distribuido por Best Buy Purchasing, LLC
7601 Penn Ave. South, Richfield, MN 55423 U.S.A.

R1

Free Manuals Download Website

<http://myh66.com>

<http://usermanuals.us>

<http://www.somanuals.com>

<http://www.4manuals.cc>

<http://www.manual-lib.com>

<http://www.404manual.com>

<http://www.luxmanual.com>

<http://aubethermostatmanual.com>

Golf course search by state

<http://golfingnear.com>

Email search by domain

<http://emailbydomain.com>

Auto manuals search

<http://auto.somanuals.com>

TV manuals search

<http://tv.somanuals.com>