

### 2-Drawer Kit

### Jeu de 2-Tiroirs

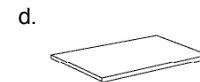
### Juego de 2-Cajones

#### Tools and Materials

#### Outils et Matériaux

#### Herramientas y Materiales

Supplied  
Fournies  
Incluidos



- a. Bracket (4)
- b. Shelf (2)
- c. Drawer (2)
- d. Plastic Insert (4)

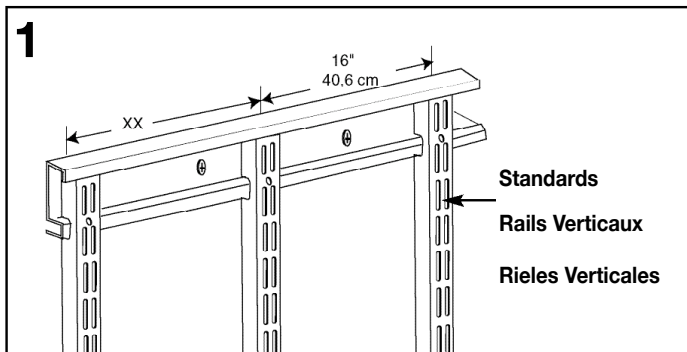
- a. Supports (4)
- b. Étagères (2)
- c. Tiroirs (2)
- d. Sections de  
Plastique (4)

- a. Soportes (4)
- b. Repisas (2)
- c. Cajones (2)
- d. Fundas de  
plástico (4)

**IMPORTANT:** This product is designed to be installed onto **standards (not included)** which are part of the ClosetMaid® ShelfTrack™ system. If hang standards have been previously installed, it will be necessary to re-position hang standards as indicated and re-secure to wall.

**IMPORTANT :** Ce produit est conçu pour être fixé sur des **rails verticaux (non inclus)** qui font partie du système ShelfTrack™ de ClosetMaid®. Si des rails verticaux ont été installés précédemment, il sera nécessaire de les repositionner tel qu'indiqué et de les fixer de nouveau solidement au mur.

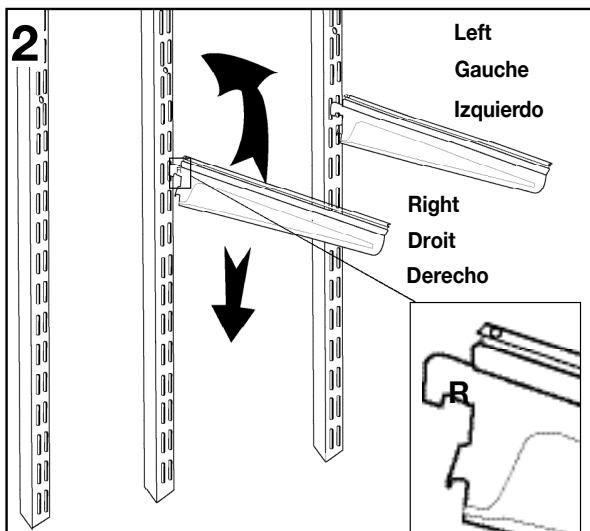
**IMPORTANTE:** Este producto está diseñado para instalarse en **rieles verticales (no incluidos)** que son parte del sistema ClosetMaid™ ShelfTrack™. Si los rieles verticales se han instalado anteriormente, será necesario volver a colocar los rieles verticales como se indica para fijarlos de nuevo a la pared.



1. To support drawer system, place two standards (not included) 16" apart (center-to-center) along studs in wall.

1. Pour soutenir le système de tiroirs, fixer deux rails verticaux (non inclus) à une distance de 40,64 cm (centre à centre) le long des montants dans le mur.

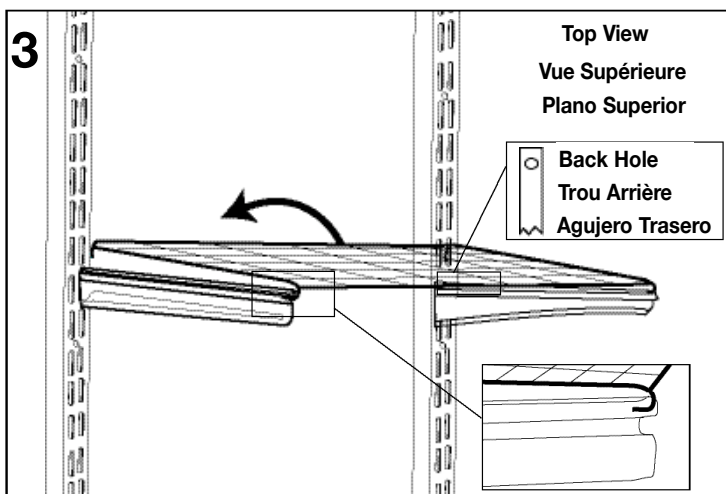
1. Para soportar el sistema de cajones, coloque dos rieles verticales (no incluidos) con una separación de 40,6 cm (de centro a centro) a lo largo de los montantes en la pared.



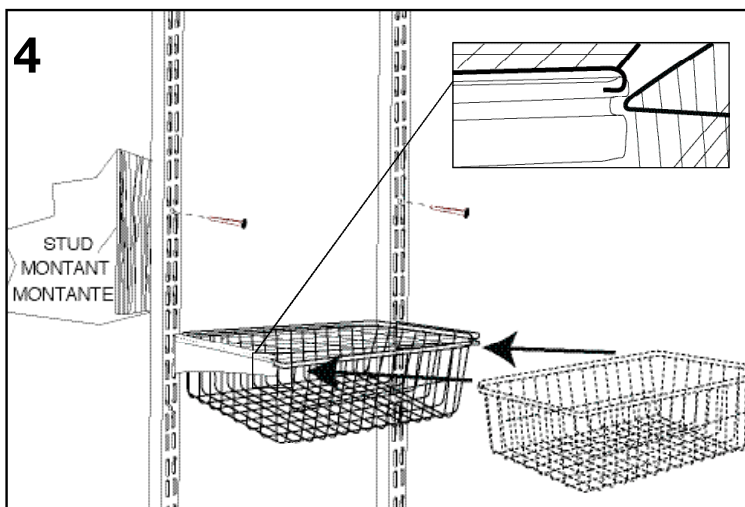
2. Identify left ("L") and right ("R") brackets (see inset drawing). Insert brackets into corresponding "inside" slots on left and right standards.

2. Identifiez les supports gauche (« L ») et droit (« R ») (voir illustration à l'intérieur). Insérez les supports dans les fentes « intérieures » correspondantes sur les rails verticaux gauche et droit.

2. Identifique los soportes izquierdo ("L") y derecho ("R") (vea el recuadro). Inserte los soportes en las ranuras "interiores" correspondientes de los rieles verticales izquierdo y derecho.



- Hook shelf into front groove of each bracket. Place back wire into back holes on brackets and use a rubber mallet to tap into place.
- Accrochez l'étagère dans la rainure avant de chaque support. Placez la tige arrière dans les trous arrière des supports et faites-les pénétrer en place à l'aide d'un mallet de caoutchouc.
- Enganche la repisa en la ranura delantera de cada soporte. Coloque el alambre trasero en los agujeros traseros de los soportes y use un mazo de goma para darle golpecitos hasta que quede bien colocada.



- Secure standards to wall (see instructions provided with standards). Slide supplied drawer into lower channels on each bracket. Open drawer and place plastic insert (supplied) inside drawer. Repeat steps 2,3, and 4 for remaining drawer.
- Fixer les rails verticaux au mur (consultez les instructions fournies avec les rails verticaux). Faites glisser le tiroir fourni dans les glissières inférieures de chaque support. Ouvrir le tiroir et placer la section de plastique (fournie) à l'intérieur du tiroir. Répétez les étapes 2, 3, et 4 pour les autres tiroirs.
- Fije los rieles verticales a la pared (vea las instrucciones incluidas con los rieles verticales). Deslice el cajón proporcionado en los canales inferiores de cada soporte. Abra el cajón y coloque la funda de plástico (incluida) dentro del cajón. Repita los pasos 2, 3 y 4 para el otro cajón.

#### USE AND CARE:

Use drawer to store items. Additional drawers can be installed to increase storage.

#### MODE D'EMPLOI ET ENTRETIEN :

Utiliser le tiroir pour ranger articles. On peut installer les tiroirs supplémentaires pour augmenter l'espace de rangement.

#### USO Y CUIDADO

Use el cajón para almacenar artículos. Se puede instalar más cajones para almacenar más artículos.

© ClosetMaid Corporation 2006  
Ocala, FL 34478-4400  
1-800-874-0008 (USA, Canada)  
www.closetmaid.com

Importer in Mexico  
Importateur au Mexique  
Importador en México  
Emerson Electric de Mexico,  
S.A. de C.V.  
Camino a Santa Monica 238  
Vista Hermosa  
54080, Tlalnepanitla  
Estado de México  
Phone (55) 5366-6180  
Fax (55) 5366-6182  
RFC EEM 940721 SH7



## Free Manuals Download Website

<http://myh66.com>

<http://usermanuals.us>

<http://www.somanuals.com>

<http://www.4manuals.cc>

<http://www.manual-lib.com>

<http://www.404manual.com>

<http://www.luxmanual.com>

<http://aubethermostatmanual.com>

Golf course search by state

<http://golfingnear.com>

Email search by domain

<http://emailbydomain.com>

Auto manuals search

<http://auto.somanuals.com>

TV manuals search

<http://tv.somanuals.com>