



#### Garantie limitée de 5 ans

The Coleman Company, Inc. (« Coleman ») garantit cet article contre tout vice de matériau et de fabrication pendant une période de cinq (5) ans courants à compter de la date de l'achat. Coleman se réserve le droit de choisir entre réparer ou remplacer cet article ou toute pièce de celui-ci dont la défectuosité a été constatée au cours de la période de garantie. Le remplacement se fera au moyen d'un produit neuf ou remanufacturé ou bien d'une pièce neuve ou remanufacturée. Si l'article n'est plus disponible, il sera remplacé par un article semblable, de valeur égale ou supérieure. La présente constitue votre garantie exclusive.

Cette garantie n'est valable que pour l'acheteur au détail original à partir de la date de l'achat au détail initial et elle n'est pas transférable. Veuillez conserver le reçu d'achat original. La preuve d'achat est exigée pour tout service couvert par la garantie. Les concessionnaires Coleman, les centres de service et les détaillants qui vendent des articles Coleman n'ont pas le droit d'altérer, de modifier ou de changer d'une manière quelconque les modalités de cette garantie.

Cette garantie ne couvre pas l'usure normale des pièces ni l'endommagement attribuable à la négligence, l'utilisation abusive de l'article, le branchement sur un circuit de tension ou courant inapproprié, le non-respect du mode d'emploi, le démontage, la réparation ou l'altération par quiconque, sauf Coleman ou un centre de service Coleman agréé. Cette garantie ne couvre pas non plus les cas de force majeure comme incendies, inondations, ouragans et tornades.

COLEMAN DÉCLINE TOUTE RESPONSABILITÉ EN CAS DE DOMMAGES ACCESSOIRES OU INDIRECTS RÉSULTANT DU NON-RESPECT DE TOUTE GARANTIE OU CONDITION EXPLICITE OU IMPLICITE, D'INEXÉCUTION DE CONTRAT, OU AUTRE. SAUF DANS LA MESURE INTERDITE PAR LA LÉGISLATION PERTINENTE, TOUTE GARANTIE IMPLICITE DE QUALITÉ COMMERCIALE OU D'APPLICATION À UN USAGE PARTICULIER EST LIMITÉE À LA DURÉE DE LA GARANTIE OU CONDITION CI-DESSUS. CERTAINS ÉTATS ET CERTAINES PROVINCES OU JURISDICTIONS INTERDISSENT D'EXCLURE OU DE LIMITER LES DOMMAGES ACCESSOIRES OU INDIRECTS, OU NE PERMETTENT PAS LA LIMITATION DE LA DURÉE D'APPLICATION DE LA GARANTIE IMPLICITE, DE SORTE QUE VOUS POUVEZ NE PAS ÊTRE ASSUJETTI AUX LIMITES OU EXCLUSIONS ÉNONCÉES CI-DESSUS. CETTE GARANTIE VOUS CONFÈRE DES DROITS JURIDIQUES PRÉCIS ET VOUS POUVEZ AVOIR D'AUTRES DROITS, CES DROITS VARIANT D'UN ÉTAT OU D'UNE PROVINCE À L'AUTRE.

#### Comment obtenir le service prévu par la garantie

Apportez l'article à un Centre de service agréé Coleman. Pour obtenir l'adresse du plus proche Centre de service agréé Coleman, appelez le 1 800 835-3278 ou le ATS 316-832-8707 aux États-Unis; appelez le 1 800 387-6161 ou bien le 905-501-0090 au Canada. S'il n'y a pas de centre de service facile d'accès, fixez une étiquette sur l'article précisant votre nom, votre adresse, votre numéro de téléphone le jour et la description de la défectuosité. Veuillez inclure une copie du reçu d'achat original. Emballez soigneusement le produit et envoyez le colis en port et assurance payés, par messageries ou autre service, avec valeur déclarée, à l'une des adresses suivantes:

#### Produits achetés aux États-Unis:

The Coleman Company, Inc.  
3600 North Hydraulic  
Wichita, KS 67219

#### Produits achetés au Canada:

Sunbeam Corporation (Canada) Limited  
DBA Jarden Consumer Solutions  
5975 Falbourne St.  
Mississauga, Ontario  
Canada L5R 3V8



#### NE RETOURNEZ PAS CE PRODUIT AU LIEU D'ACHAT.

Si vous avez toute question quant à cette garantie, veuillez composer le 1 800 835-3278 ou le ATS 316-832-8707 aux États-Unis et le 1 800 387-6161 au Canada.

©2006 The Coleman Company, Inc. Tous droits réservés. Coleman®, et la forme de la lanterne est enregistrée des marques déposées de The Coleman Company, Inc.

Brevet des États-Unis en instance.



#### 5 Year Limited Warranty

The Coleman Company, Inc. ("Coleman") warrants that for a period of five (5) years from the date of purchase, this product will be free from defects in material and workmanship. Coleman, at its option, will repair or replace this product or any component of the product found to be defective during the warranty period. Replacement will be made with a new or remanufactured product or component. If the product is no longer available, replacement may be made with a similar product of equal or greater value. No warranty is provided for batteries and lightbulbs. This is your exclusive warranty.

This warranty is valid for the original retail purchaser from the date of initial retail purchase and is not transferable. Keep the original sales receipt. Proof of purchase is required to obtain warranty performance. Coleman dealers, service centers or retail stores selling Coleman® products do not have the right to alter, modify or in any way change the terms and conditions of this warranty.

This warranty does not cover normal wear of parts or damage resulting from any of the following: negligent use or misuse of the product, use on improper voltage or current, use of non-Coleman accessories or parts, use contrary to the operating instructions or failure to follow maintenance instructions, commercial, in profit or non-profit instructional or rental applications, disassembly, repair or alteration by anyone other than Coleman or an authorized service center. Further, the warranty does not cover Acts of God, such as fire, flood, hurricanes and tornadoes.

COLEMAN SHALL NOT BE LIABLE FOR ANY INCIDENTAL OR CONSEQUENTIAL DAMAGES CAUSED BY THE BREACH OF ANY EXPRESS OR IMPLIED WARRANTY, BREACH OF CONTRACT OR OTHERWISE. EXCEPT TO THE EXTENT PROHIBITED BY APPLICABLE LAW, ANY IMPLIED WARRANTY OF MERCHANTABILITY OR FITNESS FOR A PARTICULAR PURPOSE IS LIMITED IN DURATION TO THE DURATION OF THE ABOVE WARRANTY. SOME STATES, PROVINCES OR JURISDICTIONS DO NOT ALLOW THE EXCLUSION OR LIMITATION OF INCIDENTAL OR CONSEQUENTIAL DAMAGES OR LIMITATIONS ON HOW LONG AN IMPLIED WARRANTY LASTS, SO THE ABOVE LIMITATIONS OR EXCLUSION MAY NOT APPLY TO YOU. THIS WARRANTY GIVES YOU SPECIFIC LEGAL RIGHTS, AND YOU MAY ALSO HAVE OTHER RIGHTS THAT VARY FROM STATE TO STATE OR PROVINCE TO PROVINCE.

#### How to Obtain Warranty Service

Take the product to an authorized Coleman service center. You can find the nearest authorized Coleman service center by calling in the US 1-800-835-3278 or TDD 316-832-8707 and in Canada 1-800-387-6161 or 905-501-0090. If a service center is not conveniently located, attach to the product a tag that includes your name, address, daytime telephone number and description of the problem. Include a copy of the original sales receipt. Carefully package the product and send either by courier or insured mail with shipping and insurance prepaid to:

#### For products purchased in the United States:

The Coleman Company, Inc.  
3600 North Hydraulic  
Wichita, KS 67219

#### For products purchased in Canada:

Sunbeam Corporation (Canada) Limited  
DBA Jarden Consumer Solutions  
5975 Falbourne St.  
Mississauga, Ontario  
Canada L5R 3V8

#### DO NOT RETURN THIS PRODUCT TO THE PLACE OF PURCHASE.

If you have any questions regarding this warranty please call 1-800-835-3278 or TDD 316-832-8707.

©2006 The Coleman Company, Inc. All rights reserved. Coleman®, and the shape of the lantern are registered trademarks of The Coleman Company, Inc.

U.S. Patent Pending.

02/2006



How to Use and Enjoy Your Coleman®

## SPiral U-TUBE BATTERY LANTERN

Profitez au maximum de votre  
LANterne COLEMAN® À PILES ET

## TUBE U SPIRAL



**4D RETRO / RÉTRO À 4 PILES « D »**  
Metallic - Model 5312 Series with Nightlight  
Métallique - Modèle de la série 5312 avec la veilleuse

**TO INSTALL OR REPLACE BATTERIES**

Carefully read all instructions before use and save for future reference. Your new Coleman® Lantern operates on 4 "D" cell batteries. For longest life, use alkaline batteries.

1. With lantern off, turn upside down and rotate base counterclockwise slightly and lift off.
2. Install 4 batteries in the correct orientation as shown on the battery housing and in Figure 1. Always be careful that batteries are installed correctly.
3. Install base by rotating clockwise until locked in place. Check that base is securely installed in closed position.

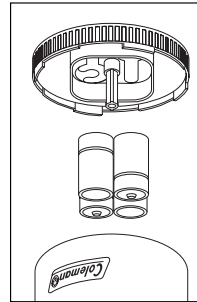


Fig. 1

**MISE EN PLACE OU REMPLACEMENT DES PILES**

Lisez les instructions fournies et gardez-les pour les consulter au besoin. Votre nouvelle lanterne Coleman® est alimentée par 4 piles «D». Les piles alcalines procurent l'autonomie la plus longue.

1. Mettez la lanterne éteinte sens dessus dessous puis tournez légèrement la base en sens antihoraire et levez-la pour l'enlever.
2. Placez les 4 piles tel qu'illustré, en les orientant exactement tel qu'indiqué dans le logement de piles et à la figure 1. Assurez-vous que les 4 piles soient correctement placées.
3. Remplacez la base en la vissant en sens horaire jusqu'à ce qu'elle soit bloquée. Assurez-vous qu'elle soit sûrement fermée.

**TO CHANGE FLUORESCENT TUBE**

**NOTE:** This lantern uses a 7 Watt Spiral Fluorescent Tube (Coleman replacement part #5312-1011)

1. With lantern in normal upright position, remove small screw along back side just below clear globe (Figure 2).
2. Then remove top cover and globe by unscrewing counterclockwise as shown in Figure 2.
3. Pull the tube holder lever outward away from the fluorescent tube. See Figure 3. Then pull tube from socket.
4. Handle new tube by socket base only, avoiding contact with glass. Install new tube and push lever inward to secure tube in place.
5. Assemble top cover and globe to lantern by rotating clockwise until hand tight. Reinstall small screw on back side of lantern. Check that globe is securely fastened to lantern before transporting.

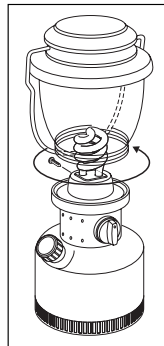


Fig. 2

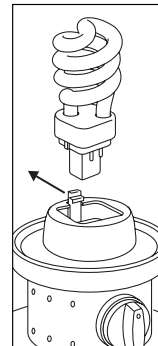


Fig. 3

**REPLACEMENT DU TUBE FLUORESCENT**

**REMARQUE:** Cette lanterne requiert une ampoule à tube fluo spiral de 7 watts (pièce Coleman n° 5312-1011).

1. La lanterne étant dans sa position normale de fonctionnement, enlevez la petite vis qui se trouve à l'arrière, juste au-dessous du globe limpide (figure 2).
2. Enlevez alors le couvercle du haut et le globe en les tournant en sens antihoraire, tel qu'illustré à la figure 2.
3. Tirez le levier d'immobilisation du tube vers l'extérieur pour l'éloigner du tube fluo. Voyez la figure 3. Sortez alors le tube fluo de sa douille.
4. Ne tenez l'ampoule neuve que par son culot – ne touchez pas au verre. Placez le tube neuf comme il se doit puis enfoncez le levier pour l'immobiliser.
5. Remplacez le couvercle du haut et le globe et tournez-les en sens horaire pour les serrer à la main. Remettez la petite vis en place, à l'arrière de la lanterne. Assurez-vous que le globe soit impeccablement immobilisé avant de transporter la lanterne

**TO CHANGE NIGHTLIGHT BULB**

1. Remove nightlight cap by twisting counterclockwise 1/4 turn until cap can be pulled away from lantern. See Figure 4.
2. Unscrew old bulb and replace with new bulb.
3. Reinstall nightlight cap by twisting clockwise 1/4 turn until cap is tight.

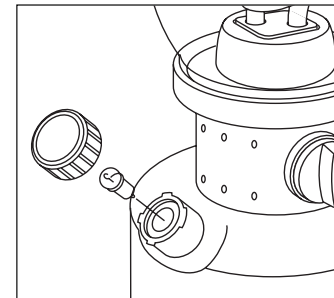


Fig. 4

**CHANGEMENT DE L'AMPOULE DE LA VEILLEUSE**

1. Enlevez le couvercle de la veilleuse: faites-lui décrire un quart de tour en sens antihoraire puis tirez-le pour le séparer de la lanterne. Voyez la figure 4.
2. Dévissez l'ampoule usée, remplacez-la par une neuve.
3. Remplacez le couvercle de la veilleuse en lui faisant décrire un quart de tour en sens horaire. Il devrait être solidement fermé.

**THINGS YOU SHOULD KNOW**

1. Operating time for this lantern depends on whether it is run continuously or intermittently. Intermittent operation extends the run time of a set of batteries.
2. In cold temperatures, the fluorescent tube is more difficult to light and may be dim until it warms up. Below 20°F (-7°C), the tube may not light.
3. When the fluorescent tube is not lit to full brilliance, batteries should be replaced. If this is not done and lantern is used, the tube will become blackened.
4. Do not leave discharged batteries in the lantern for an extended period of time as this could permanently damage the lantern.
5. To clean the outside of the lantern and globe, use only a damp cloth and mild dish-washing liquid. Avoid excessive water and strong cleaner which can damage lantern.

**RENSEIGNEMENTS ESSENTIELS**

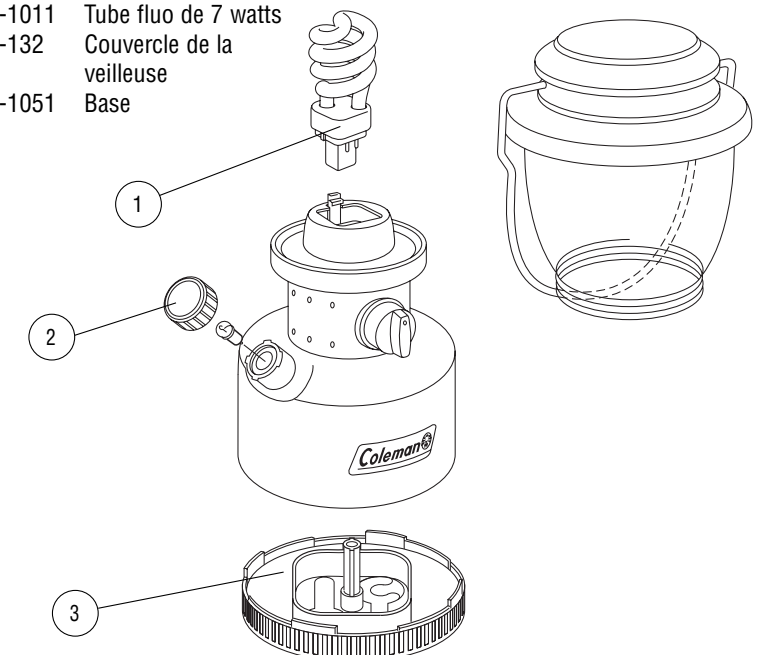
1. L'autonomie d'un jeu de piles neuves dépend du mode d'utilisation (continu ou intermittent) de la lanterne. Le fonctionnement intermittent prolonge l'autonomie.
2. Par temps froid, le tube fluo s'allume plus difficilement et peut sembler faible jusqu'à ce qu'il réchauffe. Il se peut qu'il ne s'allume pas au-dessous de 20 °F (-7 °C).
3. Les piles devraient être changées lorsque le tube fluo ne fournit plus le flux lumineux optimal. Si vous ne le faites pas et utilisez la lanterne, le tube noircira.
4. Ne laissez pas de piles épuisées dans la lanterne pendant de longues durées, vous risqueriez d'endommager irrémédiablement la lanterne.
5. N'utilisez qu'un linge humide et du détergent à vaisselle doux pour nettoyer l'extérieur et le globe de la lanterne. Une quantité excessive d'eau et un produit abrasif risqueraient d'endommager la lanterne.

**Parts List**

- |              |                         |
|--------------|-------------------------|
| 1. 5312-1011 | 7-watt Fluorescent Tube |
| 2. 5312-132  | Nightlight Cap          |
| 3. 5312-1051 | Base                    |

**Nomenclature**

- |              |                           |
|--------------|---------------------------|
| 1. 5312-1011 | Tube fluo de 7 watts      |
| 2. 5312-132  | Couvercle de la veilleuse |
| 3. 5312-1051 | Base                      |



## Free Manuals Download Website

<http://myh66.com>

<http://usermanuals.us>

<http://www.somanuals.com>

<http://www.4manuals.cc>

<http://www.manual-lib.com>

<http://www.404manual.com>

<http://www.luxmanual.com>

<http://aubethermostatmanual.com>

Golf course search by state

<http://golfingnear.com>

Email search by domain

<http://emailbydomain.com>

Auto manuals search

<http://auto.somanuals.com>

TV manuals search

<http://tv.somanuals.com>