



#### Garantie limitée de 5 ans

The Coleman Company, Inc. (« Coleman ») garantit cet article contre tout vice de matériau et de fabrication pendant une période de cinq (5) ans courants à compter de la date de l'achat. Coleman se réserve le droit de choisir entre réparer ou remplacer cet article ou toute pièce de celui-ci dont la défectuosité a été constatée au cours de la période de garantie. Le remplacement se fera au moyen d'un produit neuf ou remanufacturé ou bien d'une pièce neuve ou remanufacturée. Si l'article n'est plus disponible, il sera remplacé par un article semblable, de valeur égale ou supérieure. La présente constitue votre garantie exclusive.

Cette garantie n'est valable que pour l'acheteur au détail original à partir de la date de l'achat au détail initial et elle n'est pas transférable. Veuillez conserver le reçu d'achat original. La preuve d'achat est exigée pour tout service couvert par la garantie. Les concessionnaires Coleman, les centres de service et les détaillants qui vendent des articles Coleman n'ont pas le droit d'altérer, de modifier ou de changer d'une manière quelconque les modalités de cette garantie.

Cette garantie ne couvre pas l'usure normale des pièces ni l'endommagement attribuable à la négligence, l'utilisation abusive de l'article, le branchement sur un circuit de tension ou courant inapproprié, le non-respect du mode d'emploi, le démontage, la réparation ou l'altération par quiconque, sauf Coleman ou un centre de service Coleman agréé. Cette garantie ne couvre pas non plus les cas de force majeure comme incendies, inondations, ouragans et tornades.

**COLEMAN DÉCLINE TOUTE RESPONSABILITÉ EN CAS DE DOMMAGES ACCESSOIRES OU INDIRECTS RÉSULTANT DU NON-RESPECT DE TOUTE GARANTIE OU CONDITION EXPLICITE OU IMPLICITE, D'INEXÉCUTION DE CONTRAT, OU AUTRE. SAUF DANS LA MESURE INTERDITE PAR LA LÉGISLATION PERTINENTE, TOUTE GARANTIE IMPLICITE DE QUALITÉ COMMERCIALE OU D'APPLICATION À UN USAGE PARTICULIER EST LIMITÉE À LA DURÉE DE LA GARANTIE OU CONDITION CI-DESSUS. CERTAINS ÉTATS ET CERTAINES PROVINCES OU JURIDICTIONS INTERDISENT D'EXCLURE OU DE LIMITER LES DOMMAGES ACCESSOIRES OU INDIRECTS, OU NE PERMETTENT PAS LA LIMITATION DE LA DURÉE D'APPLICATION DE LA GARANTIE IMPLICITE, DE SORTE QUE VOUS POUVEZ NE PAS ÊTRE ASSUJÉTI AUX LIMITES OU EXCLUSIONS ÉNONCÉES CI-DESSUS. CETTE GARANTIE VOUS CONFÈRE DES DROITS JURIDIQUES PRÉCIS ET VOUS POUVEZ AVOIR D'AUTRES DROITS, CES DROITS VARIANT D'UN ÉTAT OU D'UNE PROVINCE À L'AUTRE.**


#### Comment obtenir le service prévu par la garantie

Apportez l'article à un Centre de service agréé Coleman. Pour obtenir l'adresse du plus proche Centre de service agréé Coleman, appelez le 1 800 835-3278 ou le ATS 316-832-8707 aux États-Unis; appelez le 1 800 387-6161 ou bien le 905-501-0090 au Canada. S'il n'y a pas de centre de service facile d'accès, fixez une étiquette sur l'article précisant votre nom, votre adresse, votre numéro de téléphone le jour et la description de la défectuosité. Veuillez inclure une copie du reçu d'achat original. Emballez soigneusement l'article et expédiez le colis par messageries ou par service postal, en port et assurance payés, à:

Produits achetés aux États-Unis:	Produits achetés au Canada:
The Coleman Company, Inc.	Sunbeam Corporation (Canada) Limited
3600 North Hydraulic	5975 Falbourne St.
Wichita, KS 67219	Mississauga (Ontario) L5R 3V8

NE RETOURNEZ PAS CE PRODUIT AU LIEU D'ACHAT.

Si vous avez toute question quant à cette garantie, veuillez composer le 1 800 835-3278 ou le ATS 316-832-8707 aux États-Unis et le 1 800 387-6161 au Canada.

©2005 The Coleman Company, Inc. Tous droits réservés.  
Coleman® et  sont des marques déposées de  
The Coleman Company, Inc.



#### 5 Year Limited Warranty

The Coleman Company, Inc. ("Coleman") warrants that for a period of five (5) years from the date of purchase, this product will be free from defects in material and workmanship. Coleman, at its option, will repair or replace this product or any component of the product found to be defective during the warranty period. Replacement will be made with a new or remanufactured product or component. If the product is no longer available, replacement may be made with a similar product of equal or greater value. No warranty is provided for batteries and lightbulbs. This is your exclusive warranty.

This warranty is valid for the original retail purchaser from the date of initial retail purchase and is not transferable. Keep the original sales receipt. Proof of purchase is required to obtain warranty performance. Coleman dealers, service centers or retail stores selling Coleman® products do not have the right to alter, modify or in any way change the terms and conditions of this warranty.

This warranty does not cover normal wear of parts or damage resulting from any of the following: negligent use or misuse of the product, use on improper voltage or current, use of non-Coleman accessories or parts, use contrary to the operating instructions or failure to follow maintenance instructions, commercial, in profit or non-profit instructional or rental applications, disassembly, repair or alteration by anyone other than Coleman or an authorized service center. Further, the warranty does not cover Acts of God, such as fire, flood, hurricanes and tornadoes.

**COLEMAN SHALL NOT BE LIABLE FOR ANY INCIDENTAL OR CONSEQUENTIAL DAMAGES CAUSED BY THE BREACH OF ANY EXPRESS OR IMPLIED WARRANTY, BREACH OF CONTRACT OR OTHERWISE. EXCEPT TO THE EXTENT PROHIBITED BY APPLICABLE LAW, ANY IMPLIED WARRANTY OF MERCHANTABILITY OR FITNESS FOR A PARTICULAR PURPOSE IS LIMITED IN DURATION TO THE DURATION OF THE ABOVE WARRANTY. SOME STATES, PROVINCES OR JURISDICTIONS DO NOT ALLOW THE EXCLUSION OR LIMITATION OF INCIDENTAL OR CONSEQUENTIAL DAMAGES OR LIMITATIONS ON HOW LONG AN IMPLIED WARRANTY LASTS, SO THE ABOVE LIMITATIONS OR EXCLUSION MAY NOT APPLY TO YOU. THIS WARRANTY GIVES YOU SPECIFIC LEGAL RIGHTS, AND YOU MAY ALSO HAVE OTHER RIGHTS THAT VARY FROM STATE TO STATE OR PROVINCE TO PROVINCE.**

#### How to Obtain Warranty Service

Take the product to an authorized Coleman service center. You can find the nearest authorized Coleman service center by calling in the US 1-800-835-3278 or TDD 316-832-8707 and in Canada 1-800-387-6161 or 905-501-0090. If a service center is not conveniently located, attach to the product a tag that includes your name, address, daytime telephone number and description of the problem. Include a copy of the original sales receipt. Carefully package the product and send either by courier or postal service with shipping and insurance prepaid to:

For products purchased in the United States:	For products purchased in Canada:
The Coleman Company, Inc.	Sunbeam Corporation (Canada) Limited
3600 North Hydraulic	5975 Falbourne St.
Wichita, KS 67219	Mississauga (Ontario) L5R 3V8

DO NOT RETURN THIS PRODUCT TO THE PLACE OF PURCHASE.

If you have any questions regarding this warranty please call 1-800-835-3278 or TDD 316-832-8707.

©2005 The Coleman Company, Inc. All rights reserved.  
Coleman® and  are registered trademarks of  
The Coleman Company, Inc.



11/2005



How to Use and Enjoy Your Coleman®

## LED MOTION SENSOR BATTERY LANTERN

Profitez au maximum de votre  
**LANterne COLEMAN À PILES ET À  
DÉTECTEUR DE MOUVEMENT À DEL**



Model 5319 Series  
Modèle de la série 5319

**TO INSTALL OR REPLACE BATTERIES**

Carefully read all instructions before use and save for future reference.

Your new lantern operates on 4 "AA" cell batteries. For longest life, use alkaline batteries.

1. Turn lantern to "OFF" position.
2. Turn lantern upside down and remove the battery cover by pushing the snap feature and lifting up. (See Fig.1)
3. Install 4 "AA" cell batteries in the correct orientation as shown on the battery housing. Make certain all 4 batteries are installed correctly.
4. Replace battery cover by first inserting the two locating tabs on the battery cover into the holes in the battery housing. Rotate down until battery cover snaps into locked position.

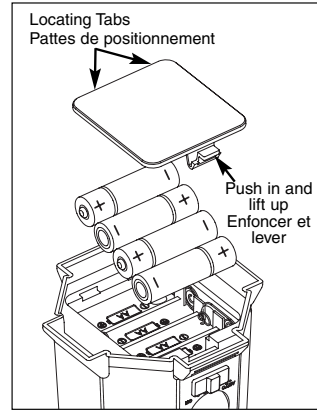


Fig. 1

**MISE EN PLACE OU REMPLACEMENT DES PILES**

Lisez attentivement les instructions fournies et gardez-les pour les consulter au besoin. Votre nouvelle lanterne est alimentée par 4 piles «AA». Les piles alcalines procurent l'autonomie la plus longue.

1. Réglez la lanterne à la position «OFF» (arrêt).
2. Mettez la lanterne sens dessus dessous puis enlevez le couvercle des piles – appuyez pour ceci sur le dispositif d'ouverture puis levez. (Fig.1)
3. Placez les 4 piles «AA» en les orientant exactement tel qu'indiqué dans le logement des piles. Vérifiez que les 4 piles soient correctement placées.
4. Remplacez le couvercle des piles: introduisez tout d'abord les deux pattes de positionnement dans les orifices à cet effet du logement des piles. Baissez alors le couvercle jusqu'à ce qu'il se bloque.

**OPERATING INSTRUCTIONS**

1. This LED Motion Sensor lantern operates using 2 LEDs for the light source. The LED technology is designed so you never have to replace bulbs over the life of the product. These LEDs will last up to 100,000 hours of use before burning out.
2. For normal lantern use (i.e. continuous illumination), slide the switch to the "ON" position. To turn the lantern off completely, slide the switch to the "OFF" setting. (See Fig. 2)
3. When the switch is moved to the "AUTO ON" setting, the motion sensor on the lantern will begin to operate. In a dark environment, the LEDs will begin to illuminate if motion is detected within 13 feet (4 meters). The lantern will turn off in about two minutes after motion is no longer detected.

NOTE: In the "AUTO ON" setting, the photo-eye will prevent the lantern from turning on while there is sufficient light. This feature will extend the life of the batteries.

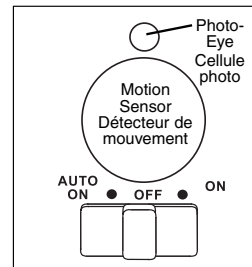


Fig. 2

**MODE D'EMPLOI**

1. La source lumineuse de cette lanterne à détecteur de mouvement à DEL se compose de 2 luminodiodes. La technologie à DEL est étudiée pour que vous n'ayez jamais besoin de remplacer les ampoules durant la vie du produit. La durée des luminodiodes peut atteindre 100 000 heures.
2. Pour l'emploi normal (l'éclairage continu, par exemple), faites glisser le commutateur «ON» (marche). Pour totalement éteindre la lanterne, réglez le commutateur à l'arrêt, soit à «OFF». (Fig. 2)
3. Le commutateur doit être réglé à «AUTO ON» (mise en marche automatique) pour que le détecteur de mouvement fonctionne. Les luminodiodes s'allument dans l'obscurité si un mouvement est détecté à moins de 4 mètres (13 pi). Lorsque le mouvement cesse, la lanterne s'éteint sous deux minutes. REMARQUE: Au réglage «AUTO ON», la cellule photo empêche l'allumage si l'éclairage ambiant est adéquat, une caractéristique destinée à prolonger l'autonomie des piles.

**THINGS YOU SHOULD KNOW**

1. The time that the lantern will operate on a new set of batteries depends on how it is used. Alkaline batteries are recommended for maximum operating time and minimum operating cost. Approximate operation time (with Alkaline Batteries) up to 125 hours.
2. This lantern may not light at temperatures below 20°F (-7°C).
3. When the LEDs are not lit to full brilliance, batteries should be replaced.
4. IMPORTANT: Do not leave discharged batteries in the lantern for an extended period of time as this could permanently damage the lantern. If your lantern is damaged due to battery leakage, refer to battery manufacturer's warranty for repair or replacement.
5. To clean the outside of the lantern and globe, use only a damp cloth and mild dishwashing liquid.
6. For repair service, call 1-800-835-3278 TOLL FREE in the United States or 1-800-387-6161 in Canada for location of your nearest service center. If the lantern must be returned to a service center, attach your name, address, and a description of problem to product and mail to service center with shipping and insurance prepaid. (Do not ship product with batteries loaded.)

**RENSEIGNEMENTS ESSENTIELS**

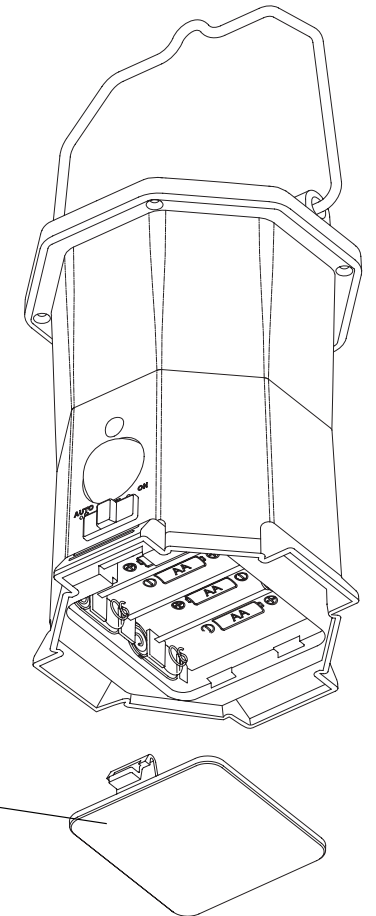
1. L'autonomie d'un jeu de piles neuves dépend du mode d'utilisation de la lanterne. Conseillées, les piles alcalines fournissent l'autonomie optimale au prix de revient le plus bas. L'autonomie approximative d'un jeu de piles alcalines peut atteindre 125 heures.
2. Il est possible que cette lanterne ne s'allume pas au-dessous de 20 °F (-7 °C).
3. Remplacez les piles lorsque l'éclat des luminodiodes commence à baisser.
4. IMPORTANT: Ne laissez pas de piles épuisées dans la lanterne pendant de longues périodes, vous pourriez endommager irrémédiablement la lanterne. Si des piles qui fuient abîment la lanterne, consultez la garantie de leur fabricant en vue de la réparation ou du remplacement.
5. N'utilisez qu'un linge humide et du détergent à vaisselle doux pour nettoyer l'extérieur ainsi que le globe de la lanterne.
6. En cas de panne, composez SANS FRAIS D'INTERURBAIN le 1 800 835-3278 aux États-Unis ou le 1 800 387-6161 au Canada, pour obtenir l'adresse du plus proche centre de réparation. Si la lanterne doit être envoyée à un centre de service, joignez-y vos nom, adresse et une brève description de la panne; enlevez les piles (n'expédiez jamais une lanterne contenant des piles) et envoyez le colis au centre, en port et assurance payés.

**Parts List**

1. 5319-2001 Battery Cover

**Nomenclature**

1. 5319-2001 Couvercle des piles



## Free Manuals Download Website

<http://myh66.com>

<http://usermanuals.us>

<http://www.somanuals.com>

<http://www.4manuals.cc>

<http://www.manual-lib.com>

<http://www.404manual.com>

<http://www.luxmanual.com>

<http://aubethermostatmanual.com>

Golf course search by state

<http://golfingnear.com>

Email search by domain

<http://emailbydomain.com>

Auto manuals search

<http://auto.somanuals.com>

TV manuals search

<http://tv.somanuals.com>