

**DO SOMETHING  
POSITIVE FOR  
THE ENVIRONMENT**

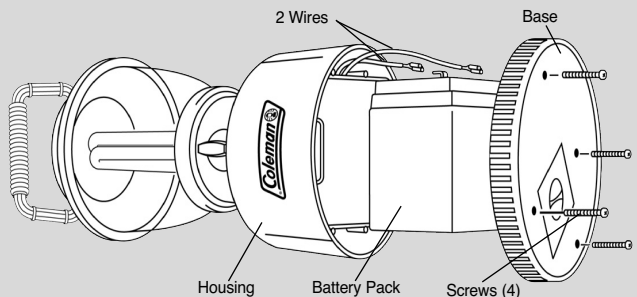


**RECYCLE**



**MODEL 5327 FAMILY-SIZE  
SERIES LANTERN**

**PLEASE RETAIN  
INSTRUCTIONS  
FOR FUTURE USE**



2 Wires Base  
Housing Battery Pack Screws (4)

This product uses a Lead Acid Sealed Rechargeable Battery Pack. The battery pack is **Recyclable**.

At the end of the battery pack's useful life, it should be **removed** from the unit and be **recycled** or **properly disposed of**. **Do not discard in a landfill or incinerate the battery pack.**

**BATTERY PACK REMOVAL**

1. Open the main housing of the unit by removing the 4 screws in the base and removing the base.
2. The battery pack is secured to the housing with foam adhesive pads. If the battery pack has leaked or vented, wear protective gloves and eyewear before continuing. A screwdriver may be needed to pry and release the battery from its position in the housing. Pull the battery pack from its position and set beside the lantern.
3. Pull the red and black wires from the battery by grasping the slide-off clips and pulling outward from the terminals. Never cut the red and black wires to remove the battery.
4. Remove the battery pack and place it in a small plastic bag.
5. Properly recycle or dispose of the battery and the remains of the light. **Do not apply electrical power to the unit once the battery pack has been removed or when the housing is not intact.**
6. Contact 1-800-8-Battery (1-800-822-8837) for a disposal location near you.

The Coleman Company is a licensee of the Rechargeable Battery Recycling Corporation (RBRC), an international company formed to create, promote, and run a rechargeable battery recycling program.

Since the early days of the Coleman company, nearly 100 years ago, Coleman has been concerned about protecting our environment. So it's natural that Coleman be a RBRC licensee. Since 1996, lawmakers passed a federal law for a national battery recycling policy.

02/06 Rev

FAITES UN GESTE  
POSITIF POUR PROTÉGER  
L'ENVIRONNEMENT

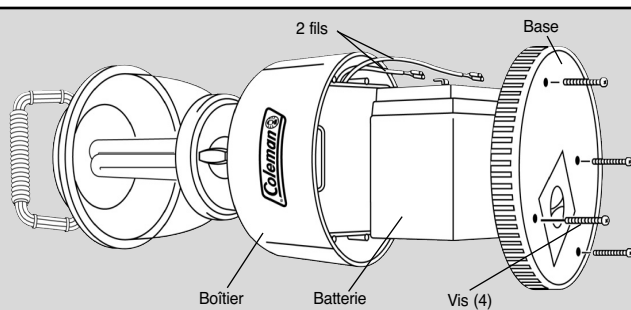


# RECYCLEZ

**Coleman**

LANTERNE 5327 DE LA  
GAMME FAMILIALE

GARDEZ CES  
INSTRUCTIONS POUR  
RÉFÉRENCE ULTÉRIEURE



Ce produit renferme une batterie au plomb qui est non seulement scellée et rechargeable, mais aussi **recyclable**.

À la fin de sa vie utile, la batterie doit être **sortie** de l'appareil et **recyclée** ou **mise convenablement au rebut**. **Ne jetez pas la batterie dans un site d'enfouissement sanitaire et ne l'incinérerez en aucun cas.**

## RETRAIT DE LA BATTERIE

1. Ouvrez le boîtier principal : enlevez les 4 vis de la base puis retirez cette dernière.
2. La batterie est fixée au boîtier à l'aide de tampons adhésifs en mousse. En cas de fuite ou de mise à l'air, portez des gants et des lunettes protectrices pour continuer. Vous aurez peut-être besoin d'un tournevis pour forcer et dégager la batterie du boîtier. Sortez la batterie de son logement et posez-la à côté de la lanterne.
3. Détachez les fils rouge et noir de la batterie : tenez les pinces coulissantes et tirez pour les séparer des bornes. Ne coupez jamais les fils rouge et noir pour retirer la batterie.
4. Placez alors la batterie dans un petit sac en plastique.
5. Recyclez convenablement la batterie ou bien mettez la batterie et le reste de la lanterne au rebut, comme il se doit. **Ne mettez jamais la lanterne sous tension si la batterie a été retirée ou si le boîtier n'est pas intact.**
6. Composez le 1 800 822-8837 pour obtenir l'adresse d'un centre de collecte commodément situé.

The Coleman Company est un fabricant autorisé de la Société de recyclage des piles rechargeables (« RBRC »), un organisme international ayant pour mandat d'informer les utilisateurs d'énergie rechargeable ainsi que de mettre en œuvre et d'administrer des programmes de recyclage.

La société Coleman ayant toujours été sensible à l'environnement depuis ses débuts, il y a presque 100 ans, il est naturel qu'elle soit membre de la RBRC.

En 1996, les législateurs ont d'ailleurs adopté une loi concernant l'élaboration d'une politique nationale cohérente pour le recyclage des piles et batteries.



## Free Manuals Download Website

<http://myh66.com>

<http://usermanuals.us>

<http://www.somanuals.com>

<http://www.4manuals.cc>

<http://www.manual-lib.com>

<http://www.404manual.com>

<http://www.luxmanual.com>

<http://aubethermostatmanual.com>

Golf course search by state

<http://golfingnear.com>

Email search by domain

<http://emailbydomain.com>

Auto manuals search

<http://auto.somanuals.com>

TV manuals search

<http://tv.somanuals.com>