

# Statox 501 IR

## Statox 501 IR Sensor Head



**Manuel / Manual**

# Statox 501 IR

## Manuel

### Contenu

1. **Instructions de sécurité**
2. **Construction et fonctions**
3. **Montage et connexions**
  - 3.1 Montage murale
  - 3.2 Branchement du transmetteur
  - 3.3 Raccordement au module de contrôle Statox 501
  - 3.4 Raccordement à tout autre contrôleur ou PCS
4. **Démarrage et Menu**
  - 4.1 Réglage du zéro et du span avec un gaz étalon
  - 4.2 Réglage de l'amplificateur
  - 4.3 Test des sorties 4-20 mA
  - 4.4 Choix du signal de sortie en cas de mode service
  - 4.5 Programmation du gaz mesuré
5. **Remplacement du capteur**
6. **Maintenance**
7. **Accessoires et pièces détachées**
8. **Etats et messages d'erreur**
  - 8.1 Messages d'état de fonctionnement
  - 8.2 Messages d'erreur
9. **Caractéristiques techniques**
10. **Déclaration de conformité CE**

\*\*\*\*\*

### 1. Instructions de sécurité

Le Statox 501 IR est un transmetteur de sécurité intrinsèque de groupe II catégorie 2. Il mesure la concentration des gaz combustibles et des vapeurs d'hydrocarbures. Il possède un grand niveau de sécurité et peut être installé en zone 1 et 2

#### Merci de suivre les instructions suivantes:

- Le transmetteur est un appareil de sécurité intrinsèque. Toutes les règles concernant l'installation d'équipement anti-déflagrant (ex DIN EN 60079-14, sections 6, 9 et 10 ) devront être respectées.
- Le transmetteur doit exclusivement fonctionner avec une tension de 18-29VDC (sécurité en très basse tension).
- Le transmetteur ne doit pas être ouvert tant que son alimentation n'est pas débranchée.
- Seulement les pièces détachées et accessoires de COMPUR doivent être utilisés..
- Toute les vis doivent être serrées avant de brancher le transmetteur.
- Faire fonctionner le transmetteur avec un boîtier endommagé n'est pas sûre.
- Le transmetteur ne doit pas fonctionner dans un environnement en dehors des spécifications.
- Le certificat de conformité ne comporte pas de test de performance.
- Tous les avertissements ci-dessus doivent être observés. Une installation ou le raccordement incorrecte annulera la protection anti-déflagrante et sera ainsi dangereux pour la vie et les biens.

# Statox 501 IR Sensor Head

## Manual

### Contents

1. **Safety instructions**
2. **Construction and function**
3. **Mounting and connections**
  - 3.1 Wall mounting
  - 3.2 Connecting the transmitter
  - 3.3 Connection to the Statox 501 control modul
  - 3.4 Connection to any other controller or a PCS
4. **Start-up and password menu**
  - 4.1 Zero and span adjustment with gas
  - 4.2 Amplifier adjustment
  - 4.3 Testing the analog output
  - 4.4 Selection of the output signal in the service mode
  - 4.5 Programming the measuring gas
5. **Sensor replacement**
6. **Maintenance**
7. **Accessories and spare parts**
8. **Status and error messages**
  - 8.1 Status messages
  - 8.2 Error messages
9. **Technical data**
10. **CE-Declaration of conformity**

\*\*\*\*\*

### 1. Safety instructions

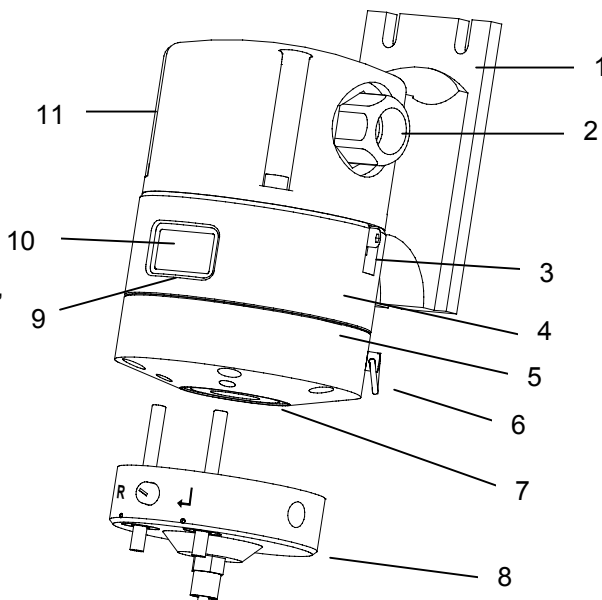
The Statox 501 IR is an explosion proof transmitter rated for use in group II category 2 areas. It measures the concentration of combustible gases and the vapors of hydrocarbons. It has a high degree of safety and can be installed in zone 1 and 2.

#### Please observe the following instructions:

- The transmitter is an explosion proof device. All regulations regarding installation of explosion proof equipment (i. e. DIN EN 60079-14, section 6, 9 and 10) should be observed.
- The transmitter must be exclusively operated with 18 – 29 V DC (safety extra-low voltage).
- The transmitter may not be opened unless it is disconnected from the power supply.
- Only original Compur spare parts and accessories must be used.
- All screws must be tightened before operating the transmitter.
- Operating the transmitter with a damaged housing is unsafe.
- The transmitter must not be operated in any environment outside of the approval rating.
- The certificate of conformity does not include a performance approval.
- All of the above warnings must be observed. Incorrect installation or connection will void the explosion proof rating and thus be dangerous to life and assets.

## 2. Construction et fonctions

- 1 Support
- 2 Presse etoupe
- 3 Borne au sol
- 4 Compartiment électronique avec plaque signalétique: type, n° de série, date de fabrication
- 5 Compartiment du capteur
- 6 Anneau pour sangle
- 7 Protection pour éclaboussure
- 8 Adaptateur de calibration
- 9 LED de service
- 10 Affichage
- 11 Vis bouchon



## 2. Construction and Function

- 1 Mounting bracket
- 2 Cable gland
- 3 Grounding terminal
- 4 Electronic compartment with type plate, serial number / date code
- 5 Sensor compartment
- 6 Ring for holding strap
- 7 Splash guard
- 8 Calibration adapter
- 9 Service LED
- 10 Display
- 11 Plug screw

Le Statox 501 IR détecte les gaz combustibles (Méthane, Butane) et les vapeurs (Méthanol, Toluène) dans une gamme de 0 à 100 % LIE. La tête de détection est un transmetteur 4-20 mA. Il peut être utilisé avec le module de contrôle dédié Statox 501 ou avec tout autre système de contrôle de procédé.

### Support

Le support et boîtier terminal sont fabriqués en polyamide renforcé de fibres conductrices. Il est de sécurité accrue pour l'utilisation dans des environnements explosifs (EExe), et est livré avec un presse étoupe (M20) et une vis bouchon de l'autre côté. Un second presse étoupe peut remplacer cette vis en option.

### Boîtier du transmetteur

Le boîtier en acier inoxydable du transmetteur se compose d'une partie supérieure et inférieure anti-déflagrantes. Il contient l'électronique, le capteur et l'affichage LED à trois chiffres. L'orifice de la sonde est protégé contre les dommages de l'eau par un filtre anti-éclaboussure.

### Capteur

Le capteur est un capteur NDIR qui consiste en un source de lumière et deux photo détecteurs. La longueur d'onde de mesure est calibré sur la longueur d'onde d'absorption de la liaison C-H des hydrocarbures (3,4 µm). Plus il y a de molécules de gaz dans le faisceau de lumière (plus la concentration du gaz est grande) plus la lumière infra rouge sera absorbée. Le détecteur de référence travaille à une longueur d'onde différente à laquelle aucune absorption n'aura lieu. Cela permet ainsi de compenser les effets de la poussière, de l'humidité ou des variations de l'intensité de la source lumineuse.

### Adaptateur de calibration

L'adaptateur optionnel de calibration se branche sur la partie inférieure du détecteur. Il est équipé d'un raccord pour tube 4-6mm et de deux boutons magnétiques. Ces boutons poussoirs permettent d'accéder au menu, pour la calibration et le réglage des différents paramètres. L'utilisation avec la sortie de gaz optionnelle permet de travailler avec un débit. Pour prévenir toute fuite, le joint ne doit pas être endommagé et toujours être fixé solidement dans sa nervure. L'adaptateur peut être fixé de manière permanente au détecteur avec deux vis.

The Statox 501 IR detects combustible gases (e.g. Methane, Butane) as well as vapors (e.g. Toluene, Methanol) in the range of 0 - 100% LEL. The sensor head is a 4 - 20 mA transmitter. It can be used in combination with the dedicated Statox 501 controller or any process control system.

### Mounting bracket

The mounting bracket / terminal box is made of conductive fiber re-enforced polyamide. It features increased safety for use in explosive environments (EEx e), and comes with one cable gland (M 20) and one screw plug on the other side. An optional second cable gland can replace this.

### Transmitter Housing

The stainless steel transmitter housing consists of a top and bottom part, which are rated as explosion proof. It contains the electronics, the sensor and the three-digit LED display. The sensor orifice is protected from water damage by a disposable splash guard.

### Sensor

The sensor is a NDIR sensor consisting of a light source and two photo detectors. The measuring wavelength is calibrated to the absorption wavelength of the C-H bond of hydrocarbons (3,4 µm). The more gas molecules are in the way of the light beam (i.e. the higher the gas concentration is) the more infrared light will be absorbed. The reference detector works at a wavelength in which no absorption takes place to compensate for dust, humidity and variations of light source intensity.

### Calibration adapter

The optional calibration adapter can be connected to the bottom side of the sensor head. It has a gas intake for a 4 x 6 mm tube and two magnetic pins. The pins operate Hall sensors allowing you to access the password-protected menu, for calibration and setting parameters. Used with an optional gas outlet, it can serve as a gas adapter for flow applications. To avoid leaks, the integrated O-ring must be undamaged and always be fitted securely in its groove. The calibration adapter can permanently be fixed to the transmitter with 2 screws.

### 3. Montage et connexions

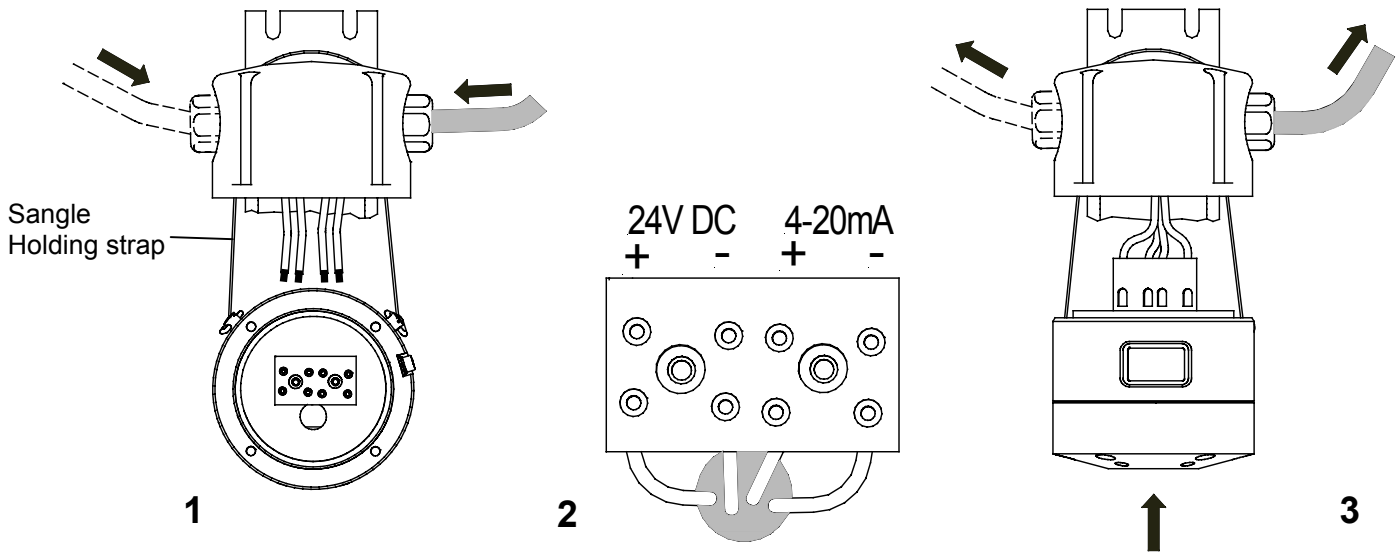
#### 3.1 Montage murale

Utiliser le plan de forage inclus pour placer les trous du support. Enlever le support du transmetteur.

#### 3.2 Branchement du transmetteur

Reliez la sangle aux anneaux situés à l'arrière du détecteur afin de pouvoir le maintenir au support. Ceci permettra de relier les fils sans avoir à tenir la partie inférieure. Tirez le câble par le presse étoupe. Branchez les fils aux bornes selon le schéma. Si deux câbles séparés pour l'alimentation et le signal de sortie doivent être utilisés, remplacez la vis bouchon par un deuxième presse étoupe (Art. 561051).

Rassemblez le transmetteur et le boîtier inférieur, maintenir le câble tendu en le tirant de l'extérieur pendant le montage. Serrez les vis et le presse étoupe.



#### Note importante:

- Utilisez uniquement des câbles protégés d'un diamètre extérieur de 8 à 13 mm, et d'une section  $> 0.75\text{mm}^2$ . Mettre le bouclier à la terre seulement en salle de contrôle.
- Le joint doit être propre et intact, et doit rester dans sa fente.
- Serrez fortement à la main chacun des 4 boulons à têtes creuses. Couple recommandé de 1 Nm.
- Aucun espace ne doit être visible entre le transmetteur et la boîte terminale..

#### 3.3 Raccordement au module de contrôle Stattox 501

Lisez et observez le manuel d'utilisation du module de contrôle Stattox 501 !

**Avant** de relier le transmetteur, choisissez le programme 46 sur le contrôleur. Reliez le câble du signal (4-20mA) aux bornes 4 (+) et 11 (-) du module de contrôle (voir image ci-dessous).

### 3. Mounting and Connections

#### 3.1 Wall Mounting

Use the enclosed drilling plan to position the mounting holes. Remove the mounting bracket / terminal box from the transmitter. Fasten it to the wall with 6 mm screws.

#### 3.2 Connecting the Transmitter

Connect the holding strap to the rings located on the back side of the transmitter, allowing it to hang on the mounting bracket. This will conveniently hold the transmitter in place while connecting the wires. Pull the cable through the gland. Connect the wires to the terminals according to the schematics. If two separate cables for signal and power supply are to be used, replace the plug screw with a second cable gland (part. # 561051).

Couple the transmitter to the bottom side of the terminal box, keeping the cable straight by pulling it outward while mounting. Fasten screws and cable gland(s).

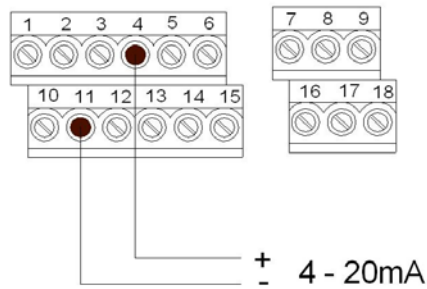
#### Important note

- Use only shielded cable with an outer diameter of 8 - 13 mm, sectional area  $> 0,75\text{mm}^2$ . Connect the shield to ground only in the control room.
- The O - ring must be clean and intact. It must stay in its groove.
- Fasten all 4 Allen screws hand tight. Recommended torque 1 Nm.
- No gap must be visible between the transmitter and terminal box.

#### 3.3 Connection to the Stattox 501 Control Module

Read and observe the operations manual of the Stattox 501 controller!

**Before** connecting the transmitter, select program 46. Connect the signal cable (4 - 20 mA) to terminals 4(+) and 11(-) of the control module (see picture).



Terminaux sur module de contrôle Stattox 501 / Terminals Controlmodule Stattox 501

**3.4 Raccordement à tout autre contrôleur ou PCS**  
Si vous reliez le Stattox 501 IR à tout autre dispositif de commande ou PCS, merci d'observer les caractéristiques techniques au chapitre 9.

#### 4. Démarrage et Menu

Après avoir été relié à l'alimentation 24 V, le Stattox 501 IR affiche la version du logiciel et le code du gaz (liste 4.5). Après le préchauffage, il entre dans le mode de détection et affiche la concentration du gaz en % LIE. Pour accéder au menu utilisateur, reliez l'adaptateur de calibration au détecteur. Il y a deux boutons qui peuvent être utilisés sur l'adaptateur. Le bouton Enter ↵ vous permet de vous diriger vers le prochain point du menu ou de sélectionner le code menu. Le bouton Reset **R** vous ramène toujours au mode de mesure.

Appuyer sur le bouton Enter ↵ pour accéder au menu. Le premier chiffre commencera à alterner. Choisissez le code désiré en pressant le bouton enter ↵ dès que le premier chiffre est correcte. Le second chiffre commencera à alterner de la même manière. Choisissez le second chiffre en poussant le bouton enter ↵ quand le code sera correcte. Un diagramme illustré du menu est disponible dans ce document..

#### 4.1 Réglage du zéro et du span avec un gaz étalon

Sélectionner le menu 11.

Le transmetteur est pré calibré en usine. Avant d'effectuer une calibration, laissez stabiliser le transmetteur au moins une heure. Après avoir lancer le programme de calibration, le zéro sera ajusté. Pendant ce processus "000" clignotera sur l'affichage.

Le mise à zéro doit absolument être effectuée dans une atmosphère propre. Si vous êtes incertain de l'environnement, utilisez de l'air synthétique. Pour retourner au mode de mesure et éviter la calibration, appuyez sur le bouton Reset. En appuyant sur le bouton enter ↵ vous commencez la calibration. Le gaz étalon à utiliser doit se situer entre 30 et 70% de la LIE. Branchez le gaz étalon au raccord de l'adaptateur et commencez la procédure de calibration en apuyant sur le bouton enter ↵ Pendant la calibration "Go" s'affiche à l'écran. Après un certain temps "Go" commence à clignoter, cela indique que le gaz étalon a été détecté. Quand la calibration est réussie, l'affichage indique **Lo.** Jusqu'à cette affichage aucune nouvelle donnée n'est enregistrée. En appuyant sur le bouton **Reset**, vous retournerez dans le mode de mesure et le transmetteur utilisera les anciennes données de calibration.

La dernière étape pour la calibration est d'entrer la concentration du gaz étalon. La dernière valeur utilisée s'affiche à l'écran. Si aucun changement est nécessaire, appuyez sur le bouton enter. Dès que le transmetteur est

**3.4 Connection to any other Controller or a PCS**  
If you connect the Stattox 501 IR to any other control device or PCS, observe the technical data in chapter 9.

#### 4. Start-up and Password Menu

After being connected to the 24 V power supply, the Stattox 501 IR will display the software index and then the gas code (see list 4.5). After warm up it will go into the detection mode and start displaying the gas concentration.

To access the user menu, connect the calibration adapter to the sensor head. There are 2 keys that can be used on the calibration adapter. Pressing the Enter button ↵ will bring you to the next menu point or selects a menu code. **R** (Reset) always brings you back into the measuring mode.

Push the Enter button ↵ to access the password menu. The first digit will start alternating. Select the desired code by pushing the Enter button when the correct first digit appears. The second digit will start alternating in the same way. Select the secondary code by pushing the Enter button when the correct digit arrives. An illustrated menu diagram is available in this document.

#### 4.1 Zero and Span Adjustment

Select code 11.

The transmitter is pre-calibrated. Before starting a calibration allow at least 1 hour to stabilize. After initiating the calibration program, the zero will be adjusted. During this process the display will flash "000".

Zeroing must be done in a clean atmosphere. If you are unsure about the environment, use synthetic air. To return to the measuring mode and avoid the calibration procedure, press the reset button. Pushing Enter ↵ button starts a gas calibration. Span gas with a concentration from 30 to 70% LEL should be used. Connect the gas to the intake of the calibration adapter and start the procedure by pushing the Enter ↵ button.

During a calibration "Go" will appear on the display. After a while "Go" will start flashing, indicating that the calibration gas has been detected. When the calibration has been successfully finished, the display will show **Lo.** Up to this point no new data has been stored. Pushing the Reset button will return to the measuring mode and the transmitter will use the previous calibration data.

The final step for calibration is entering the span gas concentration. The last concentration used will appear on the display. If no change is needed, push the Enter button. Once the instrument has returned to the normal detection mode, it verifies the calibration by displaying the actual gas concentration.

retourné en mode de détection normal, il vérifie la calibration en affichant la concentration actuelle du gaz mesuré.

#### 4.2 Réglage de l'amplificateur

Sélectionner le menu 44.

Ce dispositif est utilisé pour obtenir la plus grande précision après le remplacement du capteur, en ajustant automatiquement le gain de l'amplificateur. Après cela, un ajustement du zéro et une calibration avec un gaz étalon sont nécessaires. Si vous n'êtes pas sûre que l'air ambiant est propre, utilisez de l'air synthétique. Ceci sera indiqué par **CAL** clignotant sur l'afficheur (voir 4.1).

#### 4.3 Test des sorties 4-20 mA

Sélectionner le menu 12.

Cette fonction permet à l'utilisateur de vérifier la sortie 4 - 20 mA. Vous pouvez simuler un signal de 4, 12 ou 20mA en appuyant sur le bouton Enter. Vous pouvez retourner au mode de mesure à tout moment en pressant le bouton Reset.

Attention: Neutralisez les dispositifs périphériques d'alarme afin d'éviter de fausses alarmes!

#### 4.4 Choix du signal de sortie en cas de mode service

Sélectionner le menu 13.

Choisir la valeur du courant de sortie que vous désirez en mode de service. Par défaut c'est la valeur de 2 mA.

#### 4.5 Programmation du gaz mesuré

Pour programmer le gaz, entrer dans le menu 45.

Dans ce menu vous pouvez modifier la configuration sortie d'usine. Chaque fois que vous changez le type de gaz, une calibration vous sera demandée. Ceci est visualisé par le signe **CAL** clignotant à l'écran. Assurez vous, avant d'entrer dans ce menu, d'avoir tous les accessoires nécessaires pour réaliser une calibration.

Liste des gaz:

- 1 Méthane
- 2 Propane
- 3 n-Butane
- 4 n-Pentane
- 5 c-Pentane
- 6 n-Hexane
- 7 Methanol
- 8 Propene
- 9 2-Propanol

### 5. Remplacement du capteur

Débranchez l'alimentation du transmetteur. Placer la sangle autour du support et l'attacher aux anneaux sur les cotés afin de maintenir en place le compartiment du capteur. Enlevez les 6 vis de la partie inférieure et débranchez la sonde. Branchez le nouveau capteur et rattachiez le boîtier inférieur avec les anneaux sur l'arrière Serrez les vis seulement à la force des mains. Le couple recommandé est 3 - 3,5 Nm. Aucun espace ne doit être visible entre les deux pièces. Chacune des 6 vis doit être utilisée!

A la suite du remplacement du capteur, un ajustement du gain (4.2) et une calibration avec un gaz étalon (4.1) doivent être effectués!

#### 4.2 Amplifier Adjustment

Select code 44.

This feature is used to obtain the highest accuracy after sensor replacement, by automatically adjusting the amplifier gain. After this zero adjustment and a gas calibration is mandatory. If you are not sure that ambient air is clean, use synthetic air. This will be indicated by **CAL** flashing on the display (see 4.1).

#### 4.3 Testing the analog output

Select code 12.

This function allows the user to test the 4 - 20 mA output. You can simulate a 4, 12, or 20 mA signal by pressing the Enter button. Return to the measuring mode at any time by pushing the Reset button.

Caution: Disable peripheral alarm devices to avoid false alarms!

#### 4.4 Selection of the output signal in the service mode

Select code 13.

Select the current value to which the analog output shall be set when in the service mode. Default setting is 2 mA.

#### 4.5 Programming the measuring gas

To program the gas, enter menu 45.

In this menu you can alter the ex works setting. Whenever you change the gas a new calibration is mandatory. This is visualised by **CAL** flashing on the display. Make sure to enter this menu only if you have everything on hand you need for a gas calibration.

Gas list:

- 1 Methane
- 2 Propane
- 3 n-Butane
- 4 n-Pentane
- 5 c-Pentane
- 6 n-Hexane
- 7 Methanol
- 8 Propene
- 9 2-Propanol

### 5. Sensor Replacement

Disconnect the transmitter from the power supply. Hold it in place by fastening the holding strap to the rings on the transmitters backside and hanging it around the mounting bracket. Remove the 6 screws from the bottom part and disconnect it. Plug the new sensor in and reattach the bottom housing, with rings on the backside.

Fasten the screws only hand tight. The recommended torque is 3 - 3,5 Nm. No gap must be visible between the two parts. All 6 screws must be used.

Following the sensor replacement, a gain adjustment (4.2) and gas calibration (4.1) must be performed.

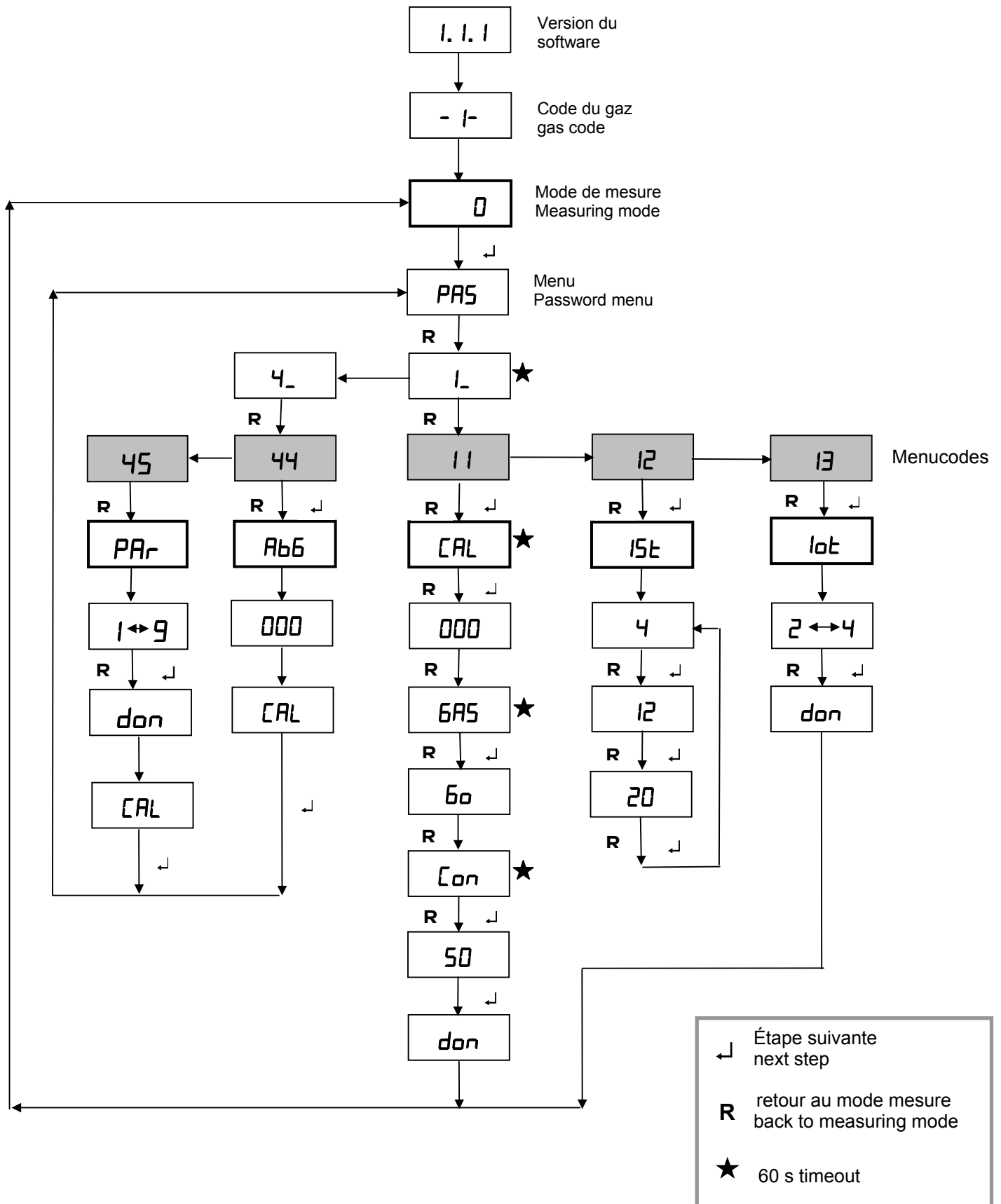


Diagramme du menu / Menu diagramm

## 6. Maintenance

- Inspection visuel du boîtier pour être sûre qu'il est intacte et que le filtre est propre
- Ajustement du zéro : seulement si besoin
- Calibration avec gaz étalon: l'intervale dépend des règles locales
- Ajustement du gain: seulement si besoin et après chaque remplacement du capteur.

## 7. Accessoires et pièces détachées

- 561053 Capteur IR
- 561051 Presse étoupe
- 561055 Filtre à éclaboussure
- 561057 Set de joint
- 562031 Adaptateur de calibration
- 561059 Adaptateur de 6mm pour sortie du gaz

## 8. Etats et messages d'erreur

### 8.1 Messages d'état de fonctionnement

- La LED jaune clignote tant que le transmetteur est en mode service.
- La sortie analogique est fixée à 2 ou 4 mA.

## 6. Maintenance

- Visual inspection of the housing to make sure it is intact and the splash guard is clean.
- Zero adjustment: Only if needed.
- Gas calibration: Interval according to local regulations.
- Gain adjustment: Only if needed and after sensor replacement.

## 7. Accessories and Spare Parts

- 561053 IR-Sensor
- 561051 Cable gland
- 561055 Splash guard
- 561057 O-Ring-Set
- 562031 Calibration adapter
- 561059 6mm-Adapter gas outlet

## 8. Status and Error Messages

### 8.1 Status Messages

- The yellow LED will flash while the transmitter is in the service mode.
- The analog output is set to 2 resp. 4 mA.

Code d'erreur	Description	Remarque
<b>AbB</b>	Ajustement du gain en cours	Optimisation du gain
<b>CAL</b>	Calibration	Pendant la calibration et le zéro
<b>Con</b>	Entrer la concentration du gaz étalon	Dernière concentration affiché
<b>PAR</b>	Sélection du gaz	
<b>don</b>	Effectué	
<b>Gas</b>	Ouvrir la bouteille de gaz	Départ de la calibration
<b>Go</b>	Clignote lorsque le gaz est détecté	
<b>IoT</b>	Sortie analogique en mode service	2 mA ou 4 mA
<b>ISt</b>	Test de la sortie analogique	4, 12, 20 mA
<b>PAS</b>	Acces au menu	
<b>000</b>	Ajustement du zéro	Pendant la calibration ou après un ajustement du gain
<b>100</b>	Clignote lorsque la pleine échelle est dépassé	

Error code	Description	Remark
<b>AbB</b>	Gain adjustment in process	Optimizing gain
<b>CAL</b>	Gas calibration startet	During gas calibration and zeroing
<b>Con</b>	Enter span gas concentration	Concentration used last time on display
<b>PAR</b>	Gas selection	
<b>don</b>	Done	
<b>Gas</b>	Turn gas on	Start gas calibration
<b>Go</b>	When flashing span gas is detected	
<b>IoT</b>	Current output in the service mode	2 mA or 4 mA
<b>ISt</b>	Current output test	4, 12, 20 mA
<b>PAS</b>	Access menu	
<b>000</b>	Zero adjustment	During gas calibration or after gain adjustment
<b>100</b>	Flashing when the measuring range is exceeded	



## 8.2 Codes d'erreur

- Pour retourner au mode de mesure à partir d'un code d'erreur, presser le bouton Reset.
- Si une erreur est s'est produite, la LED jaune s'allumera .
- La sortie analogique sera de 0 mA dans le cas d'une erreur fatale, autrement la sortie sera au choix à 2 ou 4 mA pour toute autre erreur.

## 8.2 Error Codes

- To go from an error code back to the measuring mode, press the Reset button.
- If an error has occurred, the yellow LED will go on.
- The analog output will be set to 0 mA in case of a fatal error, otherwise the output will be 2 or 4 mA for all other errors.

Code d'erreur	Problème	Raison potentielle	Solution
Er1	Défaut du capteur	- Manque le capteur - Capteur défectueux	<b>Erreur fatale!</b> Remplacer le capteur.
Er2	Surcharge de l'amplificateur	- Signal du capteur trop haut - Erreur de hardware	<b>Erreur fatale!</b> Ajuster le gain et calibrer. Si le détecteur ne fonctionne pas contacter l'usine
Er3	Timeout pendant la calibration	- Pas de Gaz Etalon - Concentration du Gaz Et trop faible - Le capteur a perdu en sensibilité	L'appareil conserve sa calibration précédente. Ouvrir le gaz, utiliser le gaz approprié. Remplacer le capteur
Er4	Zéro négatif	- Dérive du zéro	<b>Erreur fatale!</b> Ajuster le zéro.
Er5	Erreur d'EEPROM	- Problème de hardware	<b>Erreur fatale!</b> Contacter l'usine
Er6	Le zéro ne peut être effectué	- Présence de gaz pendant l'ajustement du zéro	L'appareil conserve sa calibration précédente. Refaire le zéro en utilisant de l'ai synthétique
CAL	Clignote: Demande de calibration	- La calibration n'a pas été validée après l'ajustement de l'amplification (4.2) ou changement du gaz à mesurer (4.5)	<b>Erreur fatale!</b> Faire une calibration (4.1).
CAL	Clignote en alternance avec la valeur mesurée	- La calibration n'a pas été validée après le timeout	Faire une calibration (4.1).

Error code	Problem	Potential reason	Trouble shooting
Er1	Sensor defective	- Sensor missing - Sensor defective	<b>Fatal Error!</b> Replace sensor.
Er2	Amplifier overload	- Sensor signal too high - Hardware error	<b>Fatal Error!</b> Adjust gain and calibrate. If it still does not function, contact the factory.
Er3	Timeout during calibration	- No span gas - Span gas concentration too low - Sensor has lost sensitivity	Continuous operation with origin calibration data. Turn gas on, use proper gas. Replace sensor.
Er4	Negative zero	- Zero drift	<b>Fatal Error!</b> Adjust zero.
Er5	EEProm Error	- Hardware problem	<b>Fatal Error!</b> Contact factory.
Er6	Zero could not be attained	- Gas present during zero adjustment	Continuous operation with origin calibration data. Repeat zero, use synthetic air.
CAL	Flashing: Calibration request	- no successful calibration after amplifier adjustment (4.2) or altering the measuring gas (4.5)	<b>Fatal Error!</b> Calibrate (see 4.1).
CAL	flashing in change with actual measuring value	- no successful calibration after timeout	Calibrate (see 4.1).

## 9. Caractéristiques techniques

• Nom du produit	Transmetteur Stattox 501 IR
• Type	5370 063
• Fabricant	COMPUR Monitors, Munich
• Echelle de mesure	0 - 100% UEG
• Principe de mesure	NDIR à 2 voies
• Limite de détection	3% LIE Méthane
• Affichage	LED, trois digites
• Temps de réponse CH <sub>4</sub>	t <sub>50</sub> < 10s, t <sub>90</sub> < 25s
• Précision (pleine échelle)	< ± 2% LIE
• Temps de chauffe	20 s
• Spécifications atteintes	après 30 min
• Température d'utilisation	-20°C à +44°C
• Température de stockage	-20°C à +60°C
• Humidité	0 - 99% HR.
• Pression	800 - 1100 hPa,
• Déviation	< ± 0,1% / hPa
• Explosionsschutz	EEx de IIC T5
• Class instrument	II 2 G
• Certification	BVS 04 ATEX E 006 X
• Tension	24VDC (18-29VDC)
• Puissance	1 Watt
• Courant	max. 80 mA à 24 V
• Sorties	4-20 mA, Rmax 220 Ohm
• Demande de service	LED jaune clignote, Sortie 2 ou 4mA
• Erreur du système	LED jaune allumée, Sortie 2 ou 4mA, erreur fatale 0 mA
• Protection EN 60529	IP 67
• Dimensions (LxIxP)	150x120x120mm
• Instruction d'installation	Capteur vers le bas et position droite à ± 90°
• Poids	3,1 kg
• Matériaux	PA et acier 1.4305
• EMV	EN 50270
• Performance approuvée	EN 61779-1 et -4

## 9. Technical Data

• Product name	Stattox 501 IR Transmitter
• Type	5370 063
• Manufacturer	COMPUR Monitors, Munich
• Measuring Range	0 - 100% LEL
• Measuring principle	2-channel NDIR
• Detectable limit	3% LEL Methane
• Display	LED, three digit
• Response time, i.e. CH <sub>4</sub>	t <sub>50</sub> < 10s, t <sub>90</sub> < 25s
• Accuracy (full scale)	< ± 2% LEL at RT
• Warm up time	20 s
• Specifications reached	after 30 min
• Temperature	-20°C to +44°C (-4 to +112°F)
• Storage Temperature	-20°C to +60°C (-4 to +140°F)
• Humidity	0 - 99% r.F.
• Pressure range	800 - 1100 hPa,
• Deviation	< ± 0,1% / hPa
• Approval	EEx de IIC T5
• Instrument class	II 2 G
• Certificate	BVS 04 ATEX E 006 X
• Voltage	24VDC (18-29VDC)
• Power	1 Watt
• Current	max. 80 mA at 24 V
• Output	4-20 mA, max. load 220 Ohm
• Service request	yellow LED flashing, output 2 or 4mA
• System failure	yellow LED on, output 2 or 4mA, fatal error 0 mA
• Protection class EN 60529	IP 67
• Dimensions (HxWxD)	ca. 150x120x120mm (5,9x4,7x4,7in)
• Installation instructions	upright position ± 90° , sensor downwards
• Weight	ca. 3,1 kg (6,8 pound)
• Material	PA and Steel 1.4305
• EMV	according to EN 50270
• Performance approval	EN 61779-1 and -4

Les caractéristiques techniques de ce produit peuvent faire l'objet de modifications sans préavis. Compur Monitors n'a pas de contrôle sur l'utilisation de ses produits. Pour cette raison, il est de la responsabilité de l'utilisateur de se renseigner sur nos produits afin de déterminer s'ils sont adaptés à l'utilisation, à l'application et aux conditions envisagés. Toutes les informations fournies ne font pas l'objet d'une garantie. Compur Monitors se dégage de toute responsabilité pour toute utilisation non conforme ou incorrecte, négligence, ou autre de ses produits et de ses informations. Tout élément ou recommandation non contenus dans ce document ne sont pas autorisés et ne peuvent en aucun cas impliquer la responsabilité de Compur Monitors. Aucun élément décrit dans ce manuel ne peut être assimilé à une recommandation d'utilisation de produits qui sont sous la protection d'un brevet. Les appareils sont fabriqués par Compur Monitors GmbH & Co. KG, Munich. Les conditions générales de vente et de service de Compur Monitors GmbH & Co. KG sont applicables.

Specifications are subject to change without notice, and are provided only for comparison of products. The conditions, under which our products are used, are beyond our control. Therefore, the user must fully test our products and/or information to determine suitability for any intended use, application, condition or situation. All information is given without warranty or guarantee. Compur Monitors disclaims any liability, negligence or otherwise, incurred in connection with the use of the products and information. Any statement or recommendation not contained herein is unauthorized and shall not bind Compur Monitors. Nothing herein shall be construed as a recommendation to use any product in conflict with patents covering any material or device or its use. No licence is implied or in fact granted under the claims of any patent. Instruments are manufactured by Compur Monitors GmbH & Co. KG, Munich. The General Conditions of Supply and Service of Compur Monitors GmbH & Co. KG are applicable.

# COMPUR Monitors

Compur Monitors GmbH & Co. KG  
Weißenseestraße 101  
D-81539 München  
Phone: ++49 89 620 38-0  
Fax: ++49 89 620 38-184  
E-Mail: [compurmonitors@t-online.de](mailto:compurmonitors@t-online.de)  
Internet: [www.compur.com](http://www.compur.com)

**USA, Canada, Mexico:**

**Compur Monitors Inc.**  
100 East Nasa Road One, Suite 308  
USA-Webster, TX 77598  
Phone: ++1 281 338 78 85  
Fax: ++1 281 557 79 11  
E-Mail: [USCompur@compur.us](mailto:USCompur@compur.us)

**Belgium, Netherlands, Luxemburg:**

**Compur Monitors B.V.**  
De Veldoven 49  
NL-3342 GR Hendrik Ido Ambacht  
Phone: ++31 78 682 05 37  
Fax: ++31 78 682 19 36  
E-Mail: [info@compur.nl](mailto:info@compur.nl)  
Internet: [www.compur.nl](http://www.compur.nl)

**France:**

**Compur Monitors SARL**  
155 Avenue du Général de Gaulle  
F-92140 Clamart  
Phone: ++33 1 45 37 89 51  
E-Mail: [compur@compur.fr](mailto:compur@compur.fr)  
Internet: [www.compur.fr](http://www.compur.fr)

## Free Manuals Download Website

<http://myh66.com>

<http://usermanuals.us>

<http://www.somanuals.com>

<http://www.4manuals.cc>

<http://www.manual-lib.com>

<http://www.404manual.com>

<http://www.luxmanual.com>

<http://aubethermostatmanual.com>

Golf course search by state

<http://golfingnear.com>

Email search by domain

<http://emailbydomain.com>

Auto manuals search

<http://auto.somanuals.com>

TV manuals search

<http://tv.somanuals.com>