

MANUAL DE INSTRUCCIONES



*Estación de Café
3 en 1*

*Continental
Platinum*

*Continental[®]
Platinum*

*Coffee Station
3-in-1*

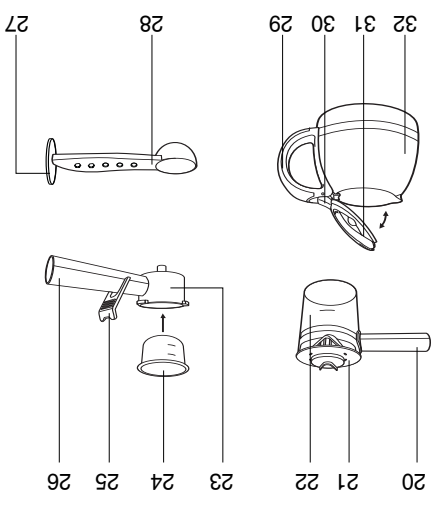
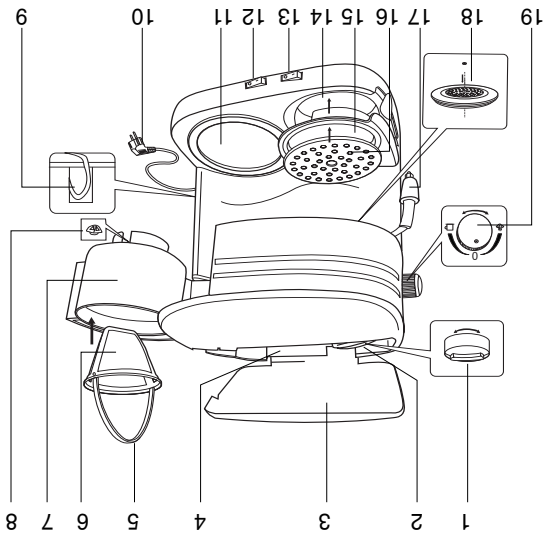


INSTRUCTION MANUAL

MANUAL DE INSTRUCCIONES
CAFETERA PARA ESPRESSO / CAPPUCCINO

Estimado cliente,
 Por favor lea las instrucciones de uso con atención antes de conectar su aparato a la red eléctrica, para evitar daños que un uso no adecuado pudiese provocar. Observe especialmente las indicaciones de seguridad. Si cede este aparato a terceras personas, deberá entregar las instrucciones de uso con él.

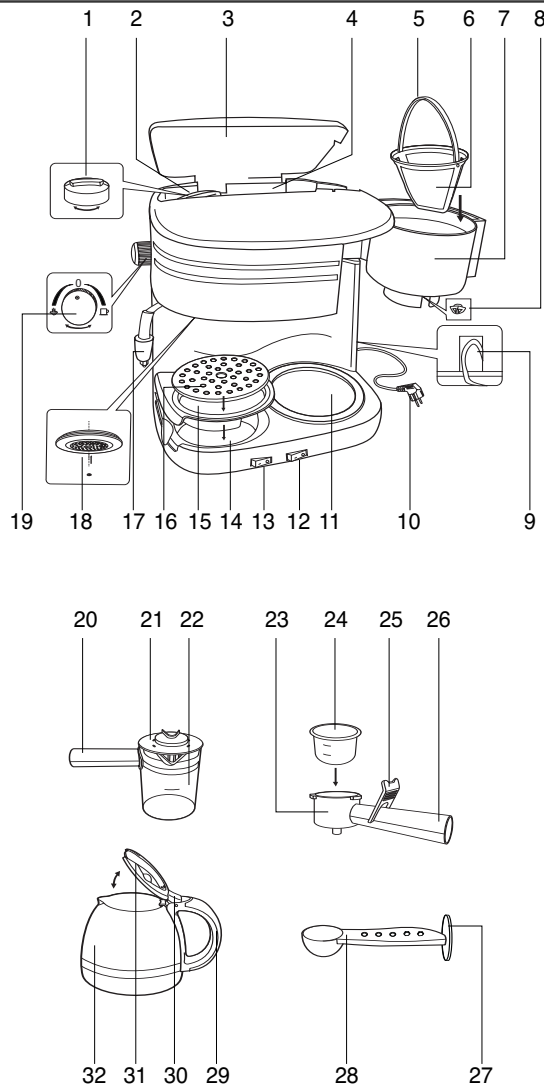
MONTAJE



INSTRUCTION MANUAL ESPRESSO/CAPPUCCINO/COFFEE MACHINE

Dear customer,
Please read these Operating Instructions through carefully before connecting your device to the mains, in order to avoid damage due to incorrect use. Please pay particular attention to the safety information. If you pass the device on to a third party, these Operating Instructions must also be handed over.

ASSEMBLY



- Una utilización incorrecta y mal uso pueden dañar el aparato y ocasionar heridas al usuario.
- Este aparato sólo puede ser destinado al uso para el que fue fabricado. No se puede asumir responsabilidad por cualquier posible daño causado por utilización o manejo incorrectos.
- Antes de conectar el dispositivo a la toma de corriente, verificar que la corriente y el voltaje correspondan a aquellos indicados sobre la chapa. No colocar el dispositivo o el enchufe en agua o cualquier otro líquido. En caso de que el dispositivo caiga en agua accidentalmente, desconectar el enchufe inmediatamente y hacer verificar el aparato por una persona cualificada antes de utilizarlo nuevamente. **La no observancia de esta regla podría causar una descarga eléctrica fatal!**
- No intentar abrir el alojamiento sin la ayuda de un experto.
- No coloque ninguna clase de objetos dentro de la carcasa.
- No utilice el aparato con las manos húmedas, sobre un suelo húmedo o cuando el aparato mismo esté mojado.
- No toque el enchufe con las manos húmedas o mojadas.
- Verificar el cable y el enchufe con regularidad para excluir eventuales daños. En caso de que uno de estos dos esté dañado, tendrá que ser substituido por el fabricante o por persona cualificada para evitar riesgos.
- No utilice el aparato si se ha caído o se ha dañado de alguna otra

INFORMACIONES DE SEGURIDAD

- | | |
|---|---|
| <ul style="list-style-type: none"> 17. Boquilla de vapor 18. Colador y punto de soporte del filtro exprés (espresso) 19. Control de vapor y del exprés (espresso) 20. Asa de la cafetera exprés (espresso) 21. Cubierta de la cafetera exprés (espresso) 22. Cafetera exprés (espresso) 23. Soporte del filtro exprés (espresso) 24. Filtro exprés (espresso) 25. Fijación del filtro 26. Asa para el soporte del filtro exprés (espresso) 27. Extremo de la cuchara de medir 28. Cuchara de medir 29. Asa de la cafetera exprés 30. Palanca 31. Tapa de la cafetera 32. Cafetera | <ul style="list-style-type: none"> 1. Cierre de la cafetera exprés (espresso) 2. Depósito de agua de la cafetera exprés (espresso) 3. Tapa 4. Depósito de agua de la cafetera exprés (espresso) 5. Asa del filtro de café 6. Filtro de café 7. Soporte del filtro 8. Freno de goteo 9. Lugar para guardar el cable (parte trasera) 10. Cable de alimentación con enchufe 11. Plato para conservar la temperatura 12. Interruptor I O (Máquina de café) 13. Interruptor I O (Máquina de café exprés) 14. Soporte para la bandeja de goteo 15. Bandeja de goteo 16. Rejilla |
|---|---|

- | | |
|-----------------------------------|---|
| 1. Espresso machine lock | 18. Strainer and position of espresso filter holder |
| 2. Espresso machine water tank | |
| 3. Cover | 19. Steam and espresso controller |
| 4. Coffee machine water tank | |
| 5. Coffee filter handle | 20. Espresso pot handle |
| 6. Coffee filter | 21. Espresso pot cover |
| 7. Filter holder | 22. Espresso pot |
| 8. Drip stop | 23. Espresso filter holder |
| 9. Power cord storage (back side) | 24. Espresso filter |
| 10. Power cord with power plug | 25. Filter lock |
| 11. Warming plate | 26. Handle for espresso filter holder |
| 12. Switch I O (Coffee machine) | 27. Head of measuring spoon |
| 13. Switch I O (Espresso machine) | 28. Measuring spoon |
| 14. Drip tray holder | 29. Coffee pot handle |
| 15. Drip tray | 30. Rocker lever |
| 16. Grid | 31. Coffee pot cover |
| 17. Steam nozzle | 32. Coffee pot |

SAFETY INFORMATION

- Incorrect operation and improper use can damage the appliance and cause injury to the user.
- The appliance may be used only for its intended purpose. No responsibility can be taken for any possible damage caused through incorrect use or improper handling.
- Before connecting the appliance to the power source, check that the current and power match those given on the rating plate.
- Do not put the appliance or the plug in water or any other liquid. However should the appliance accidentally fall into water, unplug the appliance immediately and have it checked by a qualified person before using it again. **Non-observance could cause a fatal electric shock!**
- Never attempt to open the housing yourself.
- Do not place any kind of object into the inside of the housing.
- Do not use the appliance with wet hands, on a damp floor or when the appliance itself is wet.
- Do not touch the plug with wet or damp hands.
- Check the cord and the plug regularly for any possible damage. If the cord or plug is damaged, it must be replaced by the manufacturer or a qualified person in order to avoid a hazard.
- Do not use the appliance if it is dropped or otherwise damaged or if the cord or plug are damaged. In the case of damage, take the appliance to an electrical repair shop for examination and repair if necessary.
- Never attempt to repair the appliance yourself. **This could cause an electric shock!**
- Do not allow the cord to hang over sharp edges and keep it well away from hot objects and naked flames. Remove the plug from the socket only by holding the plug.
- For extra protection it is possible to fit the electric household installation with a fault current breaker with a rated breaking current of not more

- Use únicamente agua decalcificada y fría en el depósito de agua.
- **Peligro de quemaduras:** El asa y las partes metálicas se calentarán mucho durante el proceso.
- Nunca mueva el aparato cuando contenga en su interior agua caliente.
- Conecte el aparato a la red eléctrica siempre que haya comprobado que ambos interruptores están en la posición 0.
- Durante el proceso la máquina de espresso está presurizada. Antes de quitar el soporte del filtro, deje que el vapor termine de salir por la boquilla de vapor.
- El depósito de agua deberá estar siempre relleno con suficiente agua. Use las marcas adecuadas para medir la cantidad exacta de agua.
- La cafetera y la cafetera exprés (espresso) solo deben ser usadas en combinación con este electrododoméstico. Líquidos extremadamente calientes o fríos no deben ser vertidos en las cafeteras.
- No use accesorios que no hayan sido suministrados en el embalaje o que no provengan del fabricante.
- El cable de alimentación no debe ir enrollado alrededor del aparato. Debe ser enrollado en su parte trasera y mantenido siempre alejado de

CONSEJOS ESPECIALES DE SEGURIDAD

- No sostenga el aparato por el cable.
- Apague el aparato antes de desenchufarlo.
- **Atención!** El voltaje indicado persiste en cuanto el aparato esté conectado a la toma de corriente.
- cuando se disponga a limpiarlo.
- Desenchufe siempre el aparato cuando no esté en uso y también los niños utilicen aparatos domésticos sin supervisión.
- incorrecta de los aparatos eléctricos, por lo tanto, no permita nunca que los niños no puedan reconocer los peligros que implican la utilización.
- Nunca deje la unidad desatendida cuando se está utilizando.
- utilizarse al aire libre.
- Este aparato no es apropiado para su utilización comercial ni para calentamiento del mismo cable prolongador o del enchufe.
- consumo eléctrico del aparato, porque lo contrario puede dar lugar a un Si se utiliza un cable prolongador debe ser el adecuado para el tropazar con ellos mientras están en uso.
- de prolongación sean accidentalmente arrancados o que se pueda Verifique que no exista peligro de que el cable de la unidad o un cable hogar. Consulte con su electricista para mayor información.
- diferencial, para una intensidad no mayor a 30mA, en la instalación del Para una protección adicional se puede colocar un interruptor del tomacorriente de pared solamente cogiéndolo por el enchufe.
- bien apartado de objetos calientes y llamas vivas. Desconecte la unidad No permita que el cable cuelgue sobre bordes afilados y manténgalo **descarga eléctrica!**
- Nunca intente reparar Ud. mismo el aparato. **Puede dar lugar a una** examinado y reparado si fuese necesario.
- lleve el aparato a una tienda de reparaciones eléctricas para que sea manera o si el cable o el enchufe presentan daños. En caso de daño,

- las partes calientes del aparato.
- El aparato debe siempre ser colocado sobre una superficie estable, lisa y antideslizante. Si no el aparato podría sufrir daños.
- Nunca encienda el aparato sin haber antes puesto los recipientes en su lugar.
- **!Peligro de quemaduras!** El asa se pondrá caliente durante el funcionamiento. Tome la cafetera de café normal/express por su asa, ya que se pondrá caliente durante el proceso. Asimismo, el vapor expulsado por el filtro caliente puede causar quemaduras.
- No use los recipientes, cuando estén dañados o tengan asas aflojadas.
- No añada agua si el recipiente está caliente. Siempre apague el aparato y déjelo entrar antes de rellenarlo de agua.
- Use únicamente agua fría y fresca.
- La cafetera de café normal/express solo debe ser usada en combinación con una tapa cerrada y con este aparato.
- **Nunca encienda el electrodoméstico sin agua en el tanque.**

USO RECOMENDADO

- Este electrodoméstico es para uso doméstico y solo debe usarse para preparar café y espresso. El electrodoméstico no está diseñado para uso comercial o industrial.

ANTES DEL PRIMER USO

- Retire todo el embalaje.
- Limpie la unidad tal y como se describe en la sección de *Cuidados y Limpieza*.
- **!Importante!** Antes del primer uso, lleve a cabo dos o tres realizaciones con la cafetera de café y la de express, sin café, tal como se describe a continuación. Abra la válvula de vapor mientras prepara espresso durante aproximadamente 5-10 segundos para limpiar el tubo de la boquilla de vapor. Ciertas cantidades de humo y de olor serán emitidas en la primera realización, esto es normal. Tras todas las realizaciones enjuague todas las partes desmontables con agua caliente.

FUNCIONAMIENTO

Preparando un café express (espresso)

- Saque el cable de corriente (10) del lugar para guardar el cable (9) en la parte trasera del aparato. **NO** conecte el aparato a la corriente.
- Abra la tapa (3).
- La cafetera de café express tiene unas marcas con la cantidad de agua necesaria para 2 y 4 tazas de espresso. Considere estas marcas para preparar el correspondiente número de tazas de café express. Abra el cierre de la máquina de café (1) y rellénelo con la cantidad correspondiente de agua en el depósito de agua (2) con soporte de la cafetera de espresso (22).
- Gire el cierre ajustándolo.
- Inserte el filtro de espresso (24) en su soporte (23) y pliegue el cierre del filtro (25) sobre el filo del filtro.

than 30mA. Ask your electrician for advice.

- Make sure that there is no danger that the cord or extension cord may inadvertently be pulled or cause anyone to trip when in use.
- If an extension cord is used it must be suited to the power consumption of the appliance, otherwise overheating of the extension cord and/or plug may occur.
- This appliance is not suitable for commercial use nor for use in the open air.
- Never leave the appliance unattended while it is in use.
- Children cannot recognise the dangers involved in the incorrect use of electrical appliances. Therefore never allow children to use household appliances without supervision.
- Always remove the plug from the socket when the appliance is not in use and each time before it is cleaned.
- **Danger!** Nominal voltage is still present in the appliance as long as the appliance is connected to the mains socket.
- Switch the appliance off before disconnecting from the mains.
- Never use the cord to carry the appliance.

SPECIAL SAFETY ADVICE

- Only fill cold and decalcified water into the water tank.
- **Danger of burns:** The cabinet and metal parts will get hot during operation.
- Do not move the appliance while hot water is filled in.
- Only connect the appliance with the power supply system when both switches are in **0** position.
- During operation the espresso machine is pressurized. Before you take off the filter holder, let the steam come out of the steam nozzle.
- The water tank must be always filled with enough water. Use the appropriate markings to measure the exact amount of water.
- The coffee and espresso pot must only be used in combination with this appliance. Extremely hot or extremely cold liquids must not be filled into the pots.
- Do not use accessories which are not supplied with the packaging or which are not provided by the manufacturer.
- The power cord must not wind round the appliance. It has to wind round the its bottom side and keep the cord always away from the appliance' hot surfaces.
- The appliance must always be placed at a stable, flat and anti-skidding surface. Otherwise it might cause injuries or damages on the appliance.
- Never switch on the appliance, without placing the pots under their outlets.
- **Danger of burns!** The cabinet will get hot during operation. Only hold the coffee/espresso pot on its handle, because it will get warm during operation. Likewise, upcoming damp of the hot filter might cause burns.
- Do not use the pots, when they are damaged or have loosened handles.

- Do not fill in water if the appliance is hot. Always turn off the appliance and cool down before filling in water.
- Use fresh and cold water only.
- The coffee/espresso pot may only be used with a closed cover and in combination with this appliance.
- **Never switch on the appliance without any water in the water tank.**

INTENDED USE

- This appliance is for household use only and has to be used to brew coffee and espresso. The appliance is not meant for the commercial or industrial use.


BEFORE INITIAL USE

- Remove all packaging material.
- Clean the unit as described under *Cleaning and Care*.
- **Important!** Before initial use, perform two to three run-throughs with both, the coffee and espresso machine, without coffee, as described in the following. Open the steam valve when preparing espresso for approx. 5-10 seconds to clean the pipe of the steam nozzle. Small quantities of smoke and smell may emit at the first run, this is normal. After the run-throughs rinse all detachable parts with hot water.

OPERATION

Espresso preparing

- Pull out the power cord **(10)** of the power cord storage **(9)** at the back side of the device. Do **NOT** connect the power plug with the power supply.
- Open the cover **(3)**.
- The espresso pot has markings for the amount of water filling for 2 and 4 cups of espresso. Mind these markings to prepare the corresponding number of espresso cups. Open the espresso machine lock **(1)** and fill in the corresponding water quantity into the water tank **(2)** with support of the espresso pot **(22)**.
- Turn the lock tightly.
- Insert the espresso filter **(24)** into the espresso filter holder **(23)** and fold the filter lock **(25)** over the edge of the filter.
- Put the corresponding amount of espresso coffee into the filter with the measuring spoon **(28)**. Mind the markings inside the espresso filter.
- Press the coffee softly with the head of measuring spoon **(27)**. However, do not press too tightly as this can cause congestion and overflowing. Remove surplus coffee powder from the edge of the espresso filter to ensure a good fit at the filter holder photo. The topmost marking in the filter may not be exceeded.
- Pull back the filter lock **(25)** with the thumb and insert the espresso filter holder from below in the filter holder **(18)**. The handle **(26)** of the espresso filter holder must show on the arrow **▲** Turn the handle of the espresso filter holder to the right on position **LOCK** until stop.
- Put the collection tray **(15)** with an inserted grid **(16)** in the tray holder **(14)**.

- Ponga la cantidad adecuada de café exprés en el filtro con la cuchara de medir **(28)**. Considere las marcas en el filtro de espresso.
- Presione suavemente el café con el extremo de la cuchara de medir **(27)**. No obstante, no presione demasiado porque podría causar congestión y desbordamiento. Retire el excedente de café del filo del filtro de espresso para asegurar una buena fijación al soporte del filtro. La marca de tope no debe ser excedida.
- Retire el cierre del filtro **(25)** con el pulgar e inserte el soporte del filtro de espresso desde abajo en su soporte **(18)**. El asa **(26)** del soporte del filtro de espresso debe mostrar la flecha **▲** Gire el asa del soporte del filtro de espresso hacia la derecha a la posición **LOCK** hasta detenerse.
- Ponga la bandeja de goteo **(15)** con una rejilla insertada **(16)** en su soporte **(14)**.
- Ponga la cubierta **(21)** en la cafetera de espresso **(22)**. Ponga la cafetera de espresso en la rejilla de la bandeja de goteo y lleve la muestra de la tapa bajo la apertura del soporte del filtro de espresso **(23)**.
- Conecte el cable de corriente **(10)** a una toma adecuada de corriente. Presione el interruptor **(13)** de la máquina de espresso a la posición **I**. Coloque el control de vapor y de espresso **(19)** en la posición de espresso. El indicador de potencia de **I** se encenderá y comenzará el proceso de preparación.
- Tras aproximadamente 2 o 3 minutos, el agua se calentará y el café exprés empezará a verter sobre la cafetera de espresso.
- Cuando todo el agua agregada haya pasado, coloque el control de vapor y de espresso **(19)** en la posición de **O** y el control **I O (13)** en la posición **O** para apagar el aparato. El indicador luminoso de potencia en ese botón se apagará.
- **Nota para la preparación del capuchino:** La cantidad de agua para preparar el capuchino es mayor. Para hacer 2 tazas de capuchino, rellene de agua hasta quedar entre la marca de 2 y de 4 en la cafetera de espresso. Vierta agua para 4 tazas, hasta el final inferior del asa metálica.
- El café exprés ya puede ser servido. Sostenga la cafetera únicamente por su asa **(26)**. **Peligro de quemaduras!**
- **¡Precaución! Deje un tiempo al vapor que aun queda en la boquilla de vapor (17) antes de retirar el soporte del filtro o de abrir el cierre del depósito de agua. Gire el control de vapor y de espresso (19) en la dirección de  espacio.**
- **Leche espumosa (para el capuchino)**
 Prepare espresso como se describe arriba. Asegúrese de que rellena el depósito de agua de la máquina de espresso **(2)** con la cantidad suficiente de agua para hacer espuma de la leche después de la preparación de espresso. (La zona menor del anillo de metal en la cafetera de espresso se corresponde con 4 tazas de espresso más vapor suficiente para hacer espuma de la leche para el capuchino).

- La leche se puede hacer espumosa después de haber preparado el espresso.
- Rellene un recipiente resistente al calor con aproximadamente 100ml de leche y sosténgalo bajo la boquilla de vapor (17). Considere que aproximadamente se duplica el volumen de leche cuando se hace espumosa. La boquilla de vapor siempre debe estar sumergida bajo la superficie de la leche ya que de otra manera la leche podría salir fuera del recipiente. Sumerja la boquilla de vapor lovemente bajo la superficie de la leche. Cuando el volumen se haya doblado, sumerja la boquilla más profundamente para calentarla entre 65° C y 75° C. **Nota:** No hierva la leche. Sabrá cuándo sucede eso si el volumen crece repentinamente con grandes burbujas.
- Gire despacio hacia la izquierda el control de vapor y de espresso (19) desde la posición 0 hasta la posición de vapor ☹. Controle el nivel de vapor con el control de vapor y de espresso (19). Saldrá la máxima cantidad de vapor cuando dicho control esté girado en la dirección de ☹ hasta que se detenga. El vapor es bombeado hacia la boquilla de vapor y la leche puede ser hecha espuma.
- Tan pronto como haya convertido en espumosa la suficiente leche, retorne el control de vapor y espresso a la posición 0 y pulse el interruptor I O (13) de la máquina expés a la posición 0.
- **PRECAUCIÓN!** Retorne el control de vapor y espresso a la posición 0 antes de retirar el recipiente con la leche de la boquilla de vapor.
- **¡Peligro de quemaduras!** No abra la tapa del recipiente de presión de vapor (1) después la producción de vapor hasta que los restos de vapor hayan desaparecido completamente de la boquilla de vapor. Dichos restos podrían causarle heridas o daños.

Preparando café

- Abra la tapa de la máquina de café (3). Rellene de agua con el número deseado de tazas en el depósito de agua de la máquina de café (4). El número de la taza está marcado en el recipiente de cristal. Nunca rellene el depósito de agua por encima del nivel de 10 (10 tazas de café).
- Gire el soporte del filtro (7) a un lado e inserte el filtro permanente (6) en el soporte. El filtro permanentemente tiene un asa (5) para facilitar el insertado y la retirada. Baje el asa antes de insertar.
- Coloque la cantidad requerida de café en el filtro de café con la cuchara de medida (28) y gire el soporte del filtro hasta que haga clic. Coloque la catetera (32) con la tapa cerrada (31) en el plato para conservar la temperatura (11). Presiónelo con una presión sencilla sobre el freno de goteo (8). Asegúrese de que el freno de goteo (8) es presionado por completo hacia arriba, es decir la catetera está nivelada y colocada sobre el plato de mantener la temperatura (11). Conecte el enchufe (10) a una toma de corriente.
- Presione el interruptor I O (12) a la posición I. La luz indicadora en el interruptor se encenderá y comenzará el proceso.
- Mientras el café se está haciendo en la catetera, se puede retirar

- Put on the cover (21) on the espresso pot (22). Put the espresso pot on the grid in the collection tray and bring the notch in the cover under the opening of the espresso filter holder (23).
- Connect the power plug (10) with a corresponding electrical outlet.
- Press the switch I O (13) of the espresso machine to position I. Turn the steam and espresso controller (19) on the espresso position. The power indicator in the switch I O indicators on and the brewing process starts.
- After approx. 2 -3 minutes the water is heated up and espresso coffee pours into the espresso pot.
- If the filled water quantity is passed, turn the steam and espresso controller (19) on position O and turn the switch I O (13) to position O to turn the device off. The power indicator in the switch goes out.
- **Note for the preparation of cappuccino:** The water quantity for the preparation of cappuccino is larger. Fill in water for 2 cups of cappuccino between the marking 2 and 4 at the espresso pot. Pour water for 4 cups until lower end of the metal strap.
- Espresso coffee can be poured now. Hold the pot only at the handle (26). **Danger of burns!**
- **Caution! Let off the remaining steam by the steam nozzle (17) before the filter holder is removed or the lock of the water tank is opened. Turn the steam and espresso controller (19) in the direction of ☹ slowly.**

Milk foaming (for cappuccino)

- Prepare espresso as described above. Ensure that sufficient amount of water is filled in for foaming up the milk after the preparation of espresso in the water tank of the espresso machine (2) (The lower area of the metal ring at the espresso pot corresponds to 4 cups of espresso plus steam to foam up milk for cappuccino).
- The milk can be foamed up after the espresso is prepared.
- Fill into a heat-resistant vessel approx. 100 ml of milk and hold it under the steam nozzle (17). Consider that approximately the double volume of the cold milk is produced if the milk is foamed up. The steam nozzle should always be dipped under the surface of the milk since otherwise milk could splash out of the vessel. Dive the steam nozzle briefly under the surface of the milk but not too deep. When the volume has been doubled, dive the steam nozzle more deeply into the milk to heat up approx. 65 - 75 C.
- **Note:** Do not boil the milk. You recognize this if the volume suddenly rises and great bubbles form.
- Turn slowly to the left the steam and espresso controller (19) from the position 0 to position steam ☹. Control the steam strength by the steam and espresso controller. The maximum amount of steam leaves if the steam and espresso controller is turned in the direction of ☹ until stop. The steam is pumped out into the steam nozzle and the milk can be foamed up.
- As soon as enough milk is foamed up turn back the steam and espresso controller to position O and turn the switch I O (13) of the

espresso machine to position **O**.

- **CAUTION!** Turn back the steam and espresso controller to position **O** before you take the vessel with the milk of the dipped steam nozzle.

Danger of burns!

- **CAUTION!** Do not open the cover of the steam pressure vessel (**1**) after the steam production until the rest steam was let off by the steam nozzle completely, the rest steam can lead into injuries by the espresso machine.

Coffee preparing

- Open up the cover of the coffee machine (**3**). Fill the desired cup number of water into the water tank of the coffee machine (**4**). The cup number is marked at the glass pot. Never fill the water tank beyond the marking 10 (10 cups of coffee).
- Turning the filter holder (**7**) aside and insert the permanent filter (**6**) into the filter holder. The permanent filter has a handle (**5**) and for easy inserting and taking out. Put the handle down after inserting.
- Put in the required amount of coffee powder into the coffee filter with the measuring spoon (**28**) and swivel back the filter holder until it clicks in.
- Put the coffee pot (**32**) with a closed pot cover (**31**) on the warming plate (**8**). Push it with an easy pressure under the drip stop (**8**). Make sure that the drip stop (**8**) is pushed up completely, i.e. the coffee pot is even and complete on the warming plate (**11**).
- Connect the power plugs (**10**) with a fitting electrical outlet.
- Turn the switch **I O (12)** to position **I**. The power indicator in the switch lights on and the brewing process starts.
- While the coffee is made in the coffee pot, it can be taken from the device for a short time since the coffee machine is equipped with a drip stop system. Put the coffee pot back on the warming plate within 30 seconds to avoid overrunning the coffee.
- While the switch **I O (12)** in the position **I** is, the warming plate is heated up to keep the coffee warm. After the device is switched off, the warming plate keeps warm for a certain time. **Danger of burns!**
- When the complete water passed, turn the switch **I O (12)** to position **O**. The power indicator in the switch **I O** goes out and the device is turned off.
- Unplug the power plug from the electrical outlet after the brewing process.
- The pot can be taken out from the device and coffee can be poured. Hold the coffee pot only at the handle (**29**) tightly since the glass heats up.
- Press the rocker lever (**30**) to open the coffee pot cover.
- The coffee pot can be pushed back onto the warming plate for keeping the coffee warm in the coffee pot.

Caution! The device may not remain unattended and switched on for some time to heat up the warming plate. This can lead to damages to the device and at the coffee pot.

- Durante un corto período de tiempo ya que la cafetera cuenta con sistema anti-goteo. Coloque la cafetera de vuelta en el plato de mantener la temperatura en 30 segundos para evitar el exceso de café.
- Mientras el interruptor **I O (12)** esté en la posición **I**, el plato para mantener la temperatura se calentará para mantener el café caliente. Cuando el dispositivo sea apagado, el plato mantendrá la temperatura por un tiempo. **¡Peligro de quemaduras!**
- Cuando todo el agua haya pasado, coloque el interruptor **I O (12)** en la posición **O**. El indicador de potencia en el interruptor **I O** se apagará y el dispositivo también.
- Desconecte el enchufe de la toma de corriente tras el proceso. La cafetera puede ser retirada y el café servido. Sujete la cafetera únicamente por su asa (**29**) ya que el cristal se calienta.
- Presione la palanca (**30**) para abrir la tapa de la cafetera. La cafetera puede ser colocada de nuevo sobre el plato para que se mantenga su temperatura.
- **¡Precaución!** El aparato no debe quedar desatendido mientras está encendido para mantener la temperatura. Esto podría causarle daños al aparato y a la cafetera.
- Revise también la sección de *Consejos de Seguridad*.
- Antes de limpiar, desconecte el aparato y déjelo enfriarse.
- Tire los restos del filtro de café de la máquina de café normal/exprés desechándolos de acuerdo con las normas de reciclado.
- Retire el soporte del filtro espresso girándolo a la izquierda.
- Retire el filtro de café de la máquina de café y retire los restos de café. Limpie el filtro bajo un flujo de agua.
- Si queda café o agua en la bandeja de restos, retírelos y vacíela de agua y café.
- Ambos depósitos de agua deberán ser vaciados después de cada operación. Para ello, retire el cierre para abrir la tapa de la máquina de café y déle la vuelta al aparato hasta que toda el agua restante se haya vaciado de ambos depósitos. Debe asegurarse que no entra agua dentro del aparato.
- El filtro, el soporte del filtro, las cafeteras de café normal/exprés, las tapas de las cafeteras, la cuchara de medida, la rejilla y la bandeja para los restos, pueden ser limpiadas con agua y algo de detergente.
- Limpie la máquina de café normal/exprés regularmente con un trapo húmedo y si lo desea un poco de detergente.
- Si ha hecho espuma de leche, limpie la boquilla de vapor y el tubo de vapor como se indica a continuación. Ahora debe crear vapor, de la misma forma que antes lo hizo con la leche. En lugar de leche, sostenga un recipiente lleno de agua bajo la boquilla de vapor. Mantenga la boquilla de vapor completamente sumergida en agua hasta que esté limpia.
- Ahora deje que el aparato se enfríe y desenchufe la boquilla de vapor de la tubería. Utilíze la herramienta hexagonal integrada en la cuchara de medir (**28**). Si la tubería de vapor está muy sucia por los

CUIDADOS Y MANTENIMIENTO

CARE AND MAINTENANCE

- Also pay close attention to the *Safety Advice*.
- Before any cleaning, pull the power plug out of the socket and allow the appliance to cool down.
- Take out the coffee grounds from the coffee/espresso machines' filter and dispose it environmentally compatible.
- Remove the espresso filter holder by turning it to the left.
- Take the coffee filter of the coffee machine and remove the coffee grounds. Clean the filter under running warm water.
- If there is coffee or water in the collection tray, remove it and pour out the water or coffee.
- Both water tanks should be completely emptied after each operation. For this, remove the closure to open the coffee machine's cover and turn the appliance upside down until all the remaining water has flowed out of both tanks. It must be made sure that no water reaches the inside of the appliance.
- The filter, filter holder, coffee/espresso pots, pot covers, measuring spoon, grid and collection tray can be washed with water and some detergent.
- Wipe the espresso/coffee machine regularly with a moist cloth and possibly some detergent.
- If milk has been frothed, clean the steam nozzle and steam pipe as follows. Steam should be created steam, like milk was steamed before. Instead of milk, hold a water filled pot beneath the steam nozzle. The steam nozzle should be completely submersed in the water until it is clean.
- Then allow the appliance to cool down and unscrew the steam nozzle from the pipe. Use the hexagon tool integrated in the measuring spoon **(28)** for it. If the steam pipe is very dirty from the remaining milk, repeat the process described above, but without the steam nozzle.
- Finally, wash the steam pipe and steam nozzle with warm water and some detergent.
- **The steam nozzle and steam pipe must be cleaned after each frothing process to prevent bacteria build-up!**
- Regularly clean the strainer **(18)** in the area of the filter holder. You remove it by turning the cross head screw with a cross-tip screwdriver and take off the sifter with seal (*see illustration*). Afterwards replace it in inverse order.
- Do not use any scouring cleaning agents or hard cleaning tools.
- Never use petrol or solvents for cleaning.

Decalcification

- It depends on, how often the coffee/espresso machine is used. It has to be decalcified as followed described.
- General water : All 6 to12 months
- Hard water : All 3 months
- Extremely hard water : All 4 weeks
- Decalcify the coffee and espresso machine.
- For this, use a customary decalcifying agent which is appropriate to

- restos de leche, repita el proceso descrito, pero sin la boquilla de vapor.
- Finalmente, limpie la tubería de vapor y la boquilla de vapor con agua templada y un poco de detergente.
 - **La boquilla de vapor y la tubería de vapor deben ser limpiadas después de cada proceso para prevenir la aparición de bacterias!** Limpie con regularidad el colador **(18)** y la zona del soporte del filtro. Para retirarlo gire el tornillo de cabeza roja con un destornillador de estrella y quite el filtro con el cierre hermético (*mirre la figura*). Después repóngalo en orden inverso.
 - No use ningún agente limpiador o utensilios de limpieza.
 - Nunca use gasolina ni disolventes para limpiar.
- ### Decalcificado
- Depend de con qué frecuencia se use la máquina de café normal/expres. Tiene que ser decalcificada como se describe a continuación.
 - Agua normal : De 6 a 12 meses.
 - Agua dura : De 3 meses
 - Agua extremadamente dura : Cada 4 semanas
 - Decalcifique la máquina de café normal y espresso.
 - Para ello, use un agente decalcificador habitual que sea apropiado para este aparato. Repare el decalcificador conforme a sus instrucciones y déjelo circular por el aparato.
 - Repita este proceso en función de la dureza del agua. ¡Nunca rellene con agua caliente el depósito de agua ni lo use dos veces!
 - No vierta decalcificador en fregaderos esmaltados.
- ### Máquina de espresso
- Rellene 200ml de solución decalcificadora (la marca de la cafetera) en el recipiente de presión de vapor.
 - Siga las instrucciones para preparar espresso pero sin echar polvos de café.
 - Coloque la cafetera de espresso bajo el soporte del filtro de espresso **(23)** y deje que la solución pase hasta la marca de las 2 tazas.
 - Coloque un recipiente con agua fría bajo la boquilla de vapor. Sumerja la boquilla de vapor bajo la superficie del agua y gire el control de presión de vapor durante unos 10 o 15 segundos.
 - Cierre el control de presión de vapor y deje que la solución que queda vaya al bote de espresso.
 - Repita el proceso **2** o **3** veces con agua fría y fresca, para limpiar la solución decalcificadora. Adicionalmente permita que el flujo de vapor circule por la boquilla de vapor para eliminar los restos que hayan quedado de decalcificador. Vierta el agua que ha circulado al desagüe.
 - Para obtener mejores resultados cuando decalcifica el filtro de espresso y el colador **(18)**, déjelos en solución decalcificadora durante

la noche (siguiendo las especificaciones del fabricante). Luego

limpíelos con una brocha suave y enjuáguelos.

Máquina de café

• Rellene 500ml de solución decalcificadora (marca de 4 tazas en la

cafetera) en el depósito de agua.

• Siga las instrucciones para preparar café pero sin usar polvo de café

ni filtros. Ponga la cafetera en el plato de mantener la temperatura y

deje pasar la solución hasta la marca de 2 tazas.

• Apague el aparato y deje que haga efecto la solución decalcificante

por aproximadamente 10 minutos.

• Encienda de nuevo el aparato y deje que circulen los restos de

solución.

• Repita el proceso con agua fresca y fría 2 o 3 veces para retirar toda

la solución decalcificadora. Vierta el agua que queda por el desagüe.

DATOS TÉCNICOS

Potencia de operación	:	1500 W
Consumo de potencia	:	120 V 60 Hz
Dimensiones	:	285 x 350 x 355 mm (A x A x L)
Peso	:	Aprox. 4 kg

INDICACIONES SOBRE EL MEDIO AMBIENTE

No deseché este producto en la basura doméstica una vez que se haya cumplido su vida de funcionamiento, deposítelo en un punto de recogida de aparatos eléctricos y electrónicos. El símbolo que se encuentra en el producto, el manual de usuario



○ el embalaje, hacen referencia a este punto.

El plástico es reutilizable según este indicado. Con la reutilización de productos de plástico reciclado u otra clase de reciclaje de aparatos viejos, está contribuyendo de forma importante a la conservación del medio ambiente.

Infórmese en su administración local sobre la entidad de eliminación de residuos competente.

1. Este electrodoméstico no ha sido diseñado para ser utilizado por personas (incluyendo niños) con capacidades físicas, sensoriales o mentales disminuidas, o con falta de experiencia y conocimientos; a menos que se les preste la supervisión o instrucciones respectivas con respecto al uso del electrodoméstico por parte de una persona responsable de su seguridad.
2. Todos los niños deben ser supervisados para asegurar que no jueguen con el electrodoméstico.
3. Si el cable de energía se daña, debe ser reemplazado por el fabricante, su agente de servicio o personal calificado, para evitar cualquier peligro.
4. Este electrodoméstico está diseñado para uso doméstico y aplicaciones similares como:
 - Cocinas para personal de oficina, tiendas y otros ambientes de trabajo.
 - Granjas
 - Por huéspedes de hotel, motel y otros tipos residenciales similares
 - Ambientes tipo desayuno y cama

1. Si necesita llenar la estación con agua nuevamente, tenga precaución al abrir la tapa del hervidor y realice esta operación lentamente.
2. Si al abrir la tapa del hervidor encuentra vapor de agua, espere un momento para abrirlo. Remueva la tapa del hervidor para llenar con agua, solamente si no existe vapor.

this appliance. Prepare the decalcifier according to its description and let it run through the appliance. Repeat this process depending on the water hardness. Never fill in hot water into the water tank and never use it twice!

- Do not pour decalcifier into enamelled sinks.

Espresso machine

- Fill in 200 ml decalcifying solution (4 cups marking at the espresso pot) into the steam pressure vessel.
- Follow the instructions for preparing espresso but without coffee powder.
- Put the espresso pot under the espresso filter holder (23) and let pass the solution up to the 2 cups marking.
- Put a vessel with cold water under the steam nozzle. Dive the steam nozzle under the water surface and turn on the steam pressure controller for approx. 10-15 seconds.
- Close the steam pressure controller and let the remaining solution run into the espresso can.
- Repeat the process 2-3 times with fresh cold water, to wash out the decalcifying solution. Also let steam stream by the steam nozzle to remove remains of the decalcifier. Pour out the passed water into the sink.
- To achieve best results when decalcifying the espresso filter and the strainer (6), let them in a water decalcifying solution overnight (mind the manufacturer's regulations). Then clean them with a soft brush and rinse.

Coffee machine

- Fill in 500 ml decalcifying solution (4 cups marking at the coffee pot) into the water tank.
- Follow the instructions for preparing coffee but without coffee powder and filters. Put the coffee pot on the warming plate and let pass the solution up to the 2 cups' marking.
- Turn off the device and let the decalcifying solution have an effect for approx. 10 minutes.
- Switch on the device again and let pass the remaining solution.
- Repeat the process with fresh cold water 2-3 times to wash out the decalcifying solution.

Pour out the passed water into the sink.

1. This appliance is not intended for use by persons (including children) with reduced physical, sensory or mental capabilities, or lack of experience and knowledge, unless they have been given supervision or instruction concerning use of the appliance by a person responsible for their safety.
2. Children should be supervised to ensure that they do not play with the appliance.
3. If the supply cord is damaged, it must be replaced by the manufacturer, its service agent or similarly qualified persons in order to avoid a hazard.
4. This appliance is intended to be used in household and similar applications such as:
 - staff kitchen areas in shops, offices and other working environments
 - farm houses
 - by clients in hotels, motels and other residential type environments
 - bed and breakfast type environments.

1. When opening the appliance to refill with water, open the boiler lid slowly.
2. Only open the boiler lid when all the steam has been released from the appliance.
(CAUTION: if the boiler lid is opened with steam inside it may cause one to be burned)

Free Manuals Download Website

<http://myh66.com>

<http://usermanuals.us>

<http://www.somanuals.com>

<http://www.4manuals.cc>

<http://www.manual-lib.com>

<http://www.404manual.com>

<http://www.luxmanual.com>

<http://aubethermostatmanual.com>

Golf course search by state

<http://golfingnear.com>

Email search by domain

<http://emailbydomain.com>

Auto manuals search

<http://auto.somanuals.com>

TV manuals search

<http://tv.somanuals.com>