

Digital Coffee Maker

User Manual

Models:
CE23671
CE23679



Modelos:
CE23671
CE23679

Manual de Uso



Cafetera Digital

GUARDE ESTAS INSTRUCCIONES

responsable de su seguridad.
con respecto al uso del electrodoméstico por parte de una persona
a menos que cuenten con la debida supervisión o instrucciones
mentales reducidas, o con la falta de experiencia y conocimientos correspondientes
de personas (incluyendo niños) con capacidades físicas, sensoriales o
17. Ese electrodoméstico no ha sido diseñado para ser utilizado por parte
d. No lave la jarra con limpiadores, esponjas de metal u otros materiales abrasivos.
c. No utilice la jarra si está rajada o si tiene el mango suelto o de teriorado.
b. No coloque la jarra caliente sobre una superficie mojada o fría.
quemador de cocina.
a. Esta jarra está diseñada para usarse con esta cafetera. Nunca debe usarse sobre un
16. Uso de la jarra de vidrio:
cepción de la base original incluida por parte de fabricante.
15. No deberá utilizarse otras piezas de suministro de energía con esta cafetera a ex-
autorizado.
14. Cualquier otro tipo de servicio técnico debe ser llevado a cabo por parte del personal
se retira la tapa durante el proceso de destilación de café.
13. No abra la tapa durante el funcionamiento. Podría ocurrir quemaduras si se abre o
12. No utilice el electrodoméstico para otros fines.
11. Para desconectarlo, coloque en OFF (apagar). Luego desenchufe del tomacorriente.
homo caliente.
10. No lo coloque encima o cerca de un quemador a gas o eléctrico, o dentro de un
entre en contacto con superficies calientes.
9. No deje que el cordón cueigue del borde de la mesa o reposero de cocina ni que
8. No lo utilice al aire libre. Solo para uso doméstico.
puede causar un incendio, una descarga eléctrica o daños personales.
7. El uso de aditamentos o accesorios que no sean recomendados por el fabricante
lo examine, repare o arregle.
cualquier forma. Lleve el electrodoméstico al centro de servicios autorizado para que se
de que el aparato haya presentado algún desperfecto o de que se haya dañado de
6. No utilice ningún electrodoméstico con el cordón o enchufe dañados, o después
doméstico se enfríe antes de retirar o colocar piezas o de proceder a limpiarlo.
5. Desenchufe la cafetera si no la está usando o si la va a limpiar. Deje que el electro-
supervisarse lo constantemente.
4. Si un niño va a emplear un electrodoméstico o si se utiliza en su presencia, debe
el electrodoméstico, el enchufe ni el cordón en agua u otro líquido.
3. Para evitar un corto circuito, una descarga eléctrica o daños personales, no sumerja
2. No toque las superficies calientes. Emplee los mangos o asas y perillas.
1. Lea todas las instrucciones.

incendio, una descarga eléctrica y/o lesiones.
cauciones de seguridad básicas con el fin de reducir el riesgo de que se produzca un
Al momento de usar cualquier electrodoméstico, deber seguirse las siguientes pre-

PRECAUCIONES IMPORTANTES INSTRUCCIONES PARA EL USUARIO

USER INSTRUCTIONS

IMPORTANT SAFEGUARDS

When using electrical appliances, basic safety precautions should always be followed to reduce the risk of fire, electric shock, and/or injury to persons including the following:

1. Read all instructions.
2. Do not touch hot surfaces. Use handles or knobs.
3. To protect against fire, electric shock and injury to persons, do not place cord, plugs, or appliance in water or other liquid.
4. Close supervision is necessary when the appliance is used by or near children.
5. Unplug from outlet when not in use and before cleaning. Allow to cool before putting on or taking off parts, and before cleaning the appliance.
6. Do not operate any appliance with a damaged cord or plug or after the appliance malfunctions, or has been damaged in any manner. Return appliance to an authorized service facility for examination, repair or adjustment.
7. The use of accessory attachments not recommended by the appliance manufacturer as they may cause injuries
8. Do not use outdoors. Household use only.
9. Do not let cord hang over edge of table or counter, or touch hot surfaces.
10. Do not place on or near a hot gas or electric burner, or in a heated oven.
11. To disconnect, turn control to "off", then remove plug from wall outlet.
12. Do not use appliance for other than intended use.
13. Do not open the lid when operating. Scalding may occur if the lid is opened or removed during the brewing cycles.
14. Any other servicing should be performed by an authorized services representative.
15. Any other power supply parts are forbidden to apply to this coffee maker except the original power base from its manufacturer.
16. For the glass container:
 - a. The container is designed for use with this appliance. It must never be used on a range top.
 - b. Do not set a hot container on a set or cold surface.
 - c. Do not use a cracked container or a container having a loose or weakened handle.
 - d. Do not clean container with cleansers, steel wool pads, or other abrasive material.
17. This appliance is not intended for use by persons (including children) with reduce physical, sensory or mental capabilities, or lack of experience and knowledge, unless they have been given supervision or instruction concerning use of the appliance by a person responsible for their safety.

SAVE THESE INSTRUCTIONS

POWER SUPPLY CORD

1. A short power-supply cord is to be provided to reduce the risk resulting from becoming entangled in or tripping over a longer cord.
2. Extension cords are available and may be used if care is exercised in their use.
3. If extension cord is used, the marked electrical rating of extension cord should be at least as great as the electrical rating of the appliance, and the cord should be arranged so that it will not drape over the countertop or tabletop where it can be pulled on by children or tripped over unintentionally.
4. This appliance has a polarized plug (one blade is wider than the other). To reduce the risk of electric shock, this plug is intended to fit into a polarized outlet only one way. If the plug does not fit fully into the outlet, reverse the plug. If it still does not fit, contact a qualified electrician. Do not attempt to modify the plug in any way.

TECHNICAL INFORMATION

Model: CE23679
Input voltage: 120V AC 60Hz
Power: 900W
capacity: 12 Cup

BEFORE FIRST USE

Before making coffee you should use the coffee maker once with water only (without coffee or filter paper).
Insert the plug into the socket.
Fill the carafe with cold water, tip up the lid, pour water from the carafe into the water tank, tip down the lid in original position.
Place the carafe in original position.
Note that the lid should be tightened correctly.
Start the brewing process by pressing the on/off switch.

CORDÓN DE ALIMENTACIÓN

1. El aparato viene con un cordón corto para evitar daños o riesgos que resulten como consecuencia de entredarse o tropezarse con un cable más largo.
2. Puede utilizarse una extensión o un cable más largo siempre y cuando se empleen con el debido cuidado.
3. Si se usa una extensión o cable más largo, éstos deben tener por lo menos la misma potencia eléctrica que la del electrodoméstico y deben acomodarse de tal manera que el cordón no cuelgue de la mesa o reposadero para que no sea tirado por un niño ni que alguien se tropiece accidentalmente.
4. Este electrodoméstico cuenta con un enchufe polarizado (una extremidad es mas ancha que la otra). Con el fin de reducir el riesgo de una descarga eléctrica, este enchufe debe encajar dentro de un tomacorriente polarizado solamente de una manera. Si el enchufe no encaja totalmente dentro del tomacorriente, intente dándole la vuelta. Si aun así no encaja, pongase en contacto con un electricista calificado. No intente modificar el enchufe de ninguna manera.

INFORMACIÓN TÉCNICA

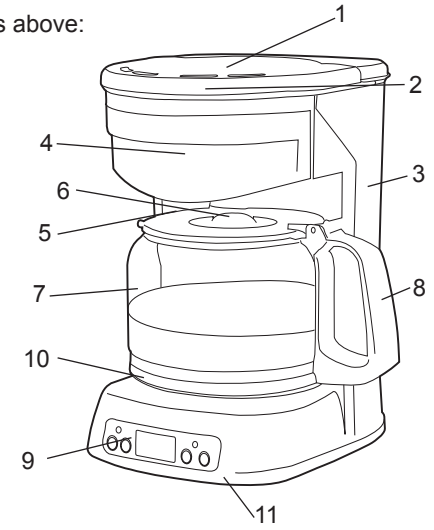
Modelo: CE23679
Voltaje de entrada: 120 AC 60HZ
Energía: 900W
Capacidad: 12 tazas

ANTES DEL PRIMERO USO

Antes de hacer café, utilice la cafetera una sola vez solamente con agua (sin café ni filtro de papel). Primero, estire la cantidad necesaria de cable del compartimiento y enganche en su lugar.
Proceda a enchufar.
Llene la jarra con agua fría. Levante la tapa de la jarra y vierta el agua dentro del tanque. Cierre la tapa y colóquela en su posición original.
Preste atención a que la tapa quede debidamente ajustada.
Inicie el proceso de destilación de café presionando el botón ON/OFF.

PART LIST

Please check the construction drawing as above:



CONTROL PANEL OPERATION:

1. Plug the coffee maker into the an outlet, the LCD display will show "12:00"
2. Press the "Prog" button once; this will cause the "Auto" lamp to turn on.
3. Pressing the "Prog" button again will make the "On" light turn on and the Coffee maker will being to brew.

Clock Setup (To set the current time)

- A. Press the "Prog" button until both the "Auto" and "On" indicator lights are both off.
- B. Press and hold the "Set" button until the numbers on the LCD display begin to flash.
- C. Once the numbers are flashing , use the "Hr" and "Min" buttons to adjust the Hours and Minutes to the correct time.
- D. Once the time is correct, press the "Set" button again until the numbers stop flashing.

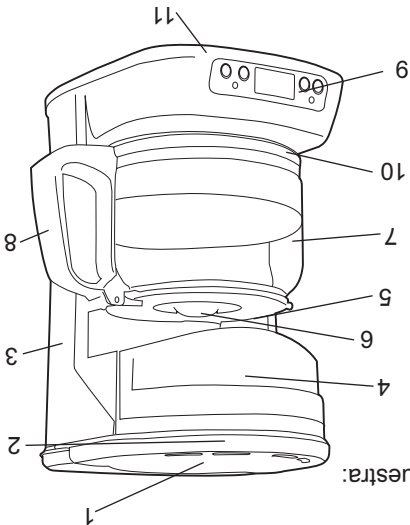
Auto-Timer Setup (To set the Auto-Brew Feature)

- A. Press the "Prog" button to make the "auto" light turn on.
- B. Press the "Set" button to make the numbers flash
- C. Use the "Hr" and "Min" button to adjust to the desired time.
- D. Press the "Set" button once you have reached the desired time.
- E. Finally press the "Prog" button to make the "Auto" light turn on and the coffee maker is ready to brew at the programmed time.

Cleaning Instructions:

1. Clean the coffee maker after every use.
2. Do not forget to remove the plug from the socket before cleaning the coffee maker.
3. Wipe the outside of the coffee maker with a soft dry cloth when the coffee maker is cold, never use metal polish.
4. The removable items should be washed in hot soapy water. Rinse them before fixing.
5. Wash the filter and jug thoroughly to maintain quality.

FUNCIONAMIENTO DEL PANEL DE CONTROL



1. Tapa del tanque de agua
2. Cubierta del embudo
3. Tanque de agua
4. Embudo
5. Base
6. Tapa de la jarra
7. Jarra de vidrio
8. Asa
9. Botón digital
10. Plataforma de calentamiento
11. Cubierta inferior

Verifique el diagrama de composición que se muestra:

LISTA DE PARTES

Instalación del temporizador automático (para programar la función de destilación automática.

1. Enchufe la cafetera. La pantalla LCD mostrará "12:00".
 2. Presione el botón "PROG" una vez. Esto hará que la luz indicadora "Auto" se ilumine.
 3. Presione el botón "PROG" (Programa) de nuevo. Esto hará que la luz indicadora de encendido "ON" se ilumine y que la cafetera comience con el proceso de destilación.
- Programación del reloj (para programar la hora actual).**
- A. Presione el botón "PROG" hasta que las dos luces indicadoras "Auto" y "ON" se encuentren apagadas.
 - B. Presione y mantenga presionado el botón "SET" hasta que los números aparezcan de manera intermitente en la pantalla LCD.
 - C. Una vez que los números se iluminen de manera intermitente, utilice los botones "HR" y "MIN" para programar las horas y los minutos según la hora correcta.
 - D. Una vez programada la hora correcta, presione el botón "SET" de nuevo hasta que los números dejen de ser intermitentes.

destilación automática.

- A. Presione el botón "PROG" hasta que la luz indicadora "Auto" se ilumine.
 - B. Presione el botón "SET" hasta que aparezcan los números de manera intermitente en la pantalla.
 - C. Utilice los botones "HR" y "MIN" para programar la hora deseada.
 - D. Presione el botón "SET" una vez cuando se haya alcanzado la hora deseada.
 - E. Finalmente, presione el botón "PROG" hasta que la luz indicadora "Auto" se ilumine.
- En este momento la cafetera quedará lista para iniciar el proceso de destilación de café según la hora programada.

INSTRUCCIONES DE LIMPIEZA

1. Limpie la cafetera después de cada uso.
2. No se olvide de desenchufar el electrodoméstico antes de proceder con la limpieza.
3. Limpie la parte exterior de la cafetera con un paño suave una vez que el electrodoméstico se encuentre frío. Nunca utilice pulidores metálicos.
4. Las piezas removibles deben lavarse con agua caliente jabonosa.

6. De-scale the coffee maker about every 5 months to maintain efficiency. If you have hard water de-scale the coffee maker more often.
7. Store the coffee maker in a cool and dry place.

POLARIZED PLUG

1. This appliance has a polarized plug(one blade is wider than the other). As a safety feature, this plug will fit in a polarized outlet only one way. If the plug does not fit fully into the outlet, reverse the plug. If it still does not fit, contact a qualified electrician. Do not attempt to defeat this safety feature. An appliance with an attached cord or detachable power-supply cord less than 4-1/2 ft (1.4m) in length shall be provided with instructions, which are not part of import safeguards, that include the following information:
 - a) A short power-supply cord is to be provided to reduce the risk of resulting from becoming entangled in or tripping over a longer cord
 - b) Longer detachable power cords or extension cords are available and may be used if care is exercised in their use
 - c) If a long detachable power-supply cord or extension cord is used, the marked electrical rating of the cord set or extension cord should be at least as great as the electrical rating of the appliance
 - d) If the appliance is of the grounded type, the extension cord should be a grounding-type.
 - e) The longer cord should be arranged so that it will not drape over the countertop or tabletop where it can be pulled on by children or tripped over unintentionally.

Este electrodoméstico cuenta con un enchufe polarizado (una extremidad es más ancha que la otra). Con el fin de reducir el riesgo de una descarga eléctrica, este enchufe debe encajar dentro de un tomacorriente polarizado solamente de una manera. Si el enchufe no encaja totalmente dentro del tomacorriente, intente dándole la vuelta. Si aun así no encaja, póngase en contacto con un electricista calificado. No intente modificar el enchufe de ninguna manera. Los electrodomésticos que cuentan con cordón desacoplable de menos de 4 ½ pies (1.4 metros) de longitud incluyen las siguientes instrucciones importantes:

- a) El electrodoméstico viene con un cordón corto con el fin de reducir el riesgo de que alguien pueda enredarse o tropezarse con un cordón más largo.
- b) Se puede utilizar cables más largos acoplables o cables de extensión si se toma el debido cuidado en su uso
- c) Si se utiliza un cable más largo o un cable de extensión, la resistencia eléctrica del cable o extensión debe ser por lo menos igual a la resistencia eléctrica del electrodoméstico.
- d) Si el electrodoméstico cuenta con salida a tierra, el cable de extensión debe también contar con salida a tierra.
- e) Un cordón más largo debe acomodarse de tal manera que no cuelgue del borde de la mesa o repostero de cocina donde pueda ser tirado por un niño o alguien pueda tropezarse accidentalmente.

ENCHUFE POLARIZADO

5. Enjuáguelas antes de volverlas a colocar en su lugar.
5. Lave bien el filtro y la jarra para mantener la calidad.
6. Remueva el sarro de la cafetera aproximadamente cada 5 meses para mantener su eficiencia. Si el agua de su localidad fuera dura, remueva el sarro de la cafetera con más frecuencia.
7. Guarde la cafetera en un lugar fresco y seco.

Free Manuals Download Website

<http://myh66.com>

<http://usermanuals.us>

<http://www.somanuals.com>

<http://www.4manuals.cc>

<http://www.manual-lib.com>

<http://www.404manual.com>

<http://www.luxmanual.com>

<http://aubethermostatmanual.com>

Golf course search by state

<http://golfingnear.com>

Email search by domain

<http://emailbydomain.com>

Auto manuals search

<http://auto.somanuals.com>

TV manuals search

<http://tv.somanuals.com>