

Manual de Uso
Modelo CP43719

Continental[®]
E L E C T R I C

Platinum
· Series ·

Grill & Waffle Maker



Grill y Waflera

Platinum
· Series ·

Continental[®]
E L E C T R I C

User Manual

Model CP43719

IMPORTANT SAFEGUARDS

When using electrical appliances, basic safety precautions should always be followed, including the following:

- Read all instructions.
- Do not touch hot surfaces. Use handles or knobs.
- To protect against electric shock, do not place this grill and waffle maker or electric cord in water or other liquid. See instructions for cleaning.
- Close supervision is necessary when any appliance is used by or near children.
- Do not use appliance unattended.
- Unplug from outlet when not in use and before cleaning. Allow to cool before putting on or taking off parts, and before cleaning the appliance.
- Do not operate any appliance with a damaged cord or plug or after the appliance malfunctions, or has been damaged in any manner. return appliance to the nearest authorized service center for examination, repair or adjustment.
- To reduce the risk, use accessory attachments only if recommended by the appliance manufacturer.
- Do not use outdoors or while standing in a damp area.
- Do not let cord hang over edge of table or counter, or touch hot surfaces.
- Do not place on or near hot gas or electric burner, or in a heated oven.
- Extreme caution must be used when moving an appliance containing hot oil or other hot liquids.
- Do not use appliance except as intended.

Additional warnings

1. This appliance is not intended for use by persons (including children) with reduced physical, sensory or mental capabilities, or lack of experience and knowledge, unless they have been given supervision or instruction concerning use of the appliance by a person responsible for their safety.
2. Children should be supervised to ensure that they do not play with the appliance.

THIS PRODUCT FOR HOUSEHOLD USE ONLY.

SAVE THESE INSTRUCTIONS

GUARDE ESTAS INSTRUCCIONES

- Quando use aparatos eléctricos, las precauciones básicas de seguridad deberán ser siempre aplicadas, incluyendo las siguientes:
1. Leer las instrucciones.
 2. Para proteger contra el fuego, choque eléctrico, o daños, no sumerja el cable, el enchufe, o el aparato en agua u otro líquido.
 3. La supervisión cercana es necesaria cuando cualquier aparato es usado por o cerca de niños.
 4. Desconecte el interruptor cuando no esté en uso o antes de limpiar. La unidad debe estar fría antes de remover o añadir cualquier pieza.
 5. No utilice ningún aparato con el cable o el enchufe dañado, después del mal funcionamiento del aparato o si ha sido dañado en cualquier manera. Lleve este aparato al distribuidor autorizado más cercano para su revisión, ajuste o reparación.
 6. El empleo de accesorios, no recomendados por el fabricante, puede causar fuego, choque eléctrico o daño a la unidad.
 7. No use al aire libre.
 8. No deje el cable colgando sobre el borde de la mesa ni tocando superficies calientes.
 9. No coloque sobre o cerca de una parrilla de gas, hornilla eléctrica o de un microondas convencional.
 10. Para usar, conecte el cable de una salida eléctrica. Para desconectar, agarre el enchufe y remuévalo de la salida. No jale directamente el cable.
 11. No use este aparato para otro uso del que no ha sido fabricado.
 12. No toque las superficies calientes. Use las asas.
 13. Tome las debidas precauciones cuando mueva un aparato que contenga aceite u otros líquidos calientes.
- ## Advertencias adicionales
1. Este electrodoméstico no ha sido diseñado para ser utilizado por personas (incluyendo niños) con capacidades físicas, sensoriales o mentales disminuidas, o con falta de experiencia y conocimientos, a menos que se les preste la supervisión o instrucciones respectivas con respecto al uso del electrodoméstico por parte de una persona responsable de su seguridad.
 2. Los niños deben ser supervisados para asegurar que no jueguen con el electrodoméstico.

USOS Y CUIDADOS IMPORTANTES

NOTA: Un cable de alimentación corto es suministrado para reducir el riesgo de lesiones personales como resultado de enredarse o de tropezar con un cable más largo, si un cable más largo es necesario, los cables de extensión están disponibles en las ferreterías locales y pueden ser utilizados si se usa con cuidado. Si se usa un cable de extensión, (1) la capacidad nominal eléctrica del cable de extensión debe ser de al menos 13 A., 125 V., 1625 W., y (2) el cable más largo debe acomodarse de modo que no cuelgue sobre el mostrador o mesa donde pueda ser jalado por un niño o tropezarse accidentalmente.

PREPARANDO EL GRILL Y WAFLERA

La superficie a utilizar requiere que se acondicione antes de ser calentada y después lavada. Para acondicionarla, utilice un spray o brocha con aceite de cocina para rociar la superficie. Ajuste la perilla de control de temperatura para la cocción deseada. Cuando la luz indicadora se apaga, la unidad está caliente. Las planchas están listas para usar. Para proteger la calidad de la superficie antiadherente, utilice sólo utensilios de plástico, nylon o de madera. Siga cuidadosamente los procedimientos de limpieza sugeridos.

COMO PREPARAR UN WAFFLE

1. Conecte la unidad a la corriente y mueva la manija de control al máximo. Inicialmente, surgirá un poco de humo, lo cual es normal con artefactos eléctricos al iniciar su uso.

2. Aplique ligeramente aceite a las planchas y cierre la tapa.

3. Abra la unidad y vierta 2/3 de taza de la mezcla para waffle en la plancha para waffle inferior y ciérralo.

4. Al pasar 7-8 minutos, abra la tapa y chequee el color bronceado si la tapa ofrece resistencia al tratar de abrir, puede que el waffle aún no esté bien hecho. En cuyo caso, ciérrelo y prolongue el tiempo hasta que se observe un escape de vapor, lo que indica que está listo.

5. Retire los waffles cuando estén dorados. Si se desean más waffles, vierta la mezcla de inmediato y cierre la tapa. Si desea un waffle más dorado y crujiente, deje que se cocine durante 1-2 minutos más. Para un waffle más suave y aireado, coloque el control de temperatura en un nivel más bajo.

6. Al terminar de cocinar la cantidad de waffles deseada, mueva el control de temperatura al mínimo, desconecte de la corriente y deje que se enfríe la unidad antes de limpiar.

COMO PREPARAR UN SANDWICH

1. Conecte la unidad a la corriente y mueva la manija de control al máximo. Inicialmente, surgirá un poco de humo, lo cual es normal con artefactos eléctricos al iniciar su uso.

2. Aplique ligeramente aceite a las planchas y cierre la tapa.

NOTE: A short power supply cord is provided to reduce the risk of personal injury resulting from becoming entangled in or tripping over a longer cord, If a longer cord is required, extension cords are available from local hardware stores and may be used if care is exercised in their use. If an extension cord is used, (1) the marked electrical rating of the extension cord should be at least 13 A., 125 V., 1625 W., and (2) the longer cord should be arranged so that it will not drape over the countertop or tabletop where it can be pulled on by children or tripped over accidentally.

PREPPING GRILL & WAFFLE MAKER

The grid surface being used requires conditioning before each heating that follows washing. To condition; spray or brush the grid surface with cooking oil. Set control knob to recommended cooking temperature. When indicator light goes off, unit is preheated. The grids are ready to use.

To protect the premium quality non-stick surfaces, use only plastic, nylon or wooden utensils. Carefully follow suggested cleaning procedures.

MAKING A WAFFLE

1. Plug into any AC outlet. Turn control knob to highest setting. Initially, some smoking may occur. This is normal for newly manufactured appliances and will not recur after the first few uses.
2. Lightly coat grids with oil and close lid.
3. Raise lid and pour approximately 2/3 cup batter on lower grid. Close the lid. The amount of batter required may vary with recipe or brand of mix.
4. After 7-8 minutes, gently lift lid to check for brownness. If lid shows resistance to lifting, the waffle may not be quite done. Close top and watch for steaming to stop before checking again.
5. Remove waffle when browned. If a second waffle is desired, pour batter immediately and close lid. If you prefer a darker and crisper waffle, close lid and let cook 1-2 minutes longer. For a lighter, airy one, turn control to a lower setting.
6. When finished baking, turn control knob to lowest setting, unplug and cool before cleaning.

MAKING A SANDWICH

1. Plug into any AC outlet. Turn control knob to highest setting. Initially, some smoking may occur. This is normal for newly manufactured appliances and will not recur after the first few uses.
2. Lightly coat grids with oil and close lid.
3. Raise lid and place sandwich.
4. Gently lift lid and check for browning until it is to your liking.
5. Remove sandwich.
6. When finished baking, turn control knob to lowest setting, unplug and cool before cleaning.

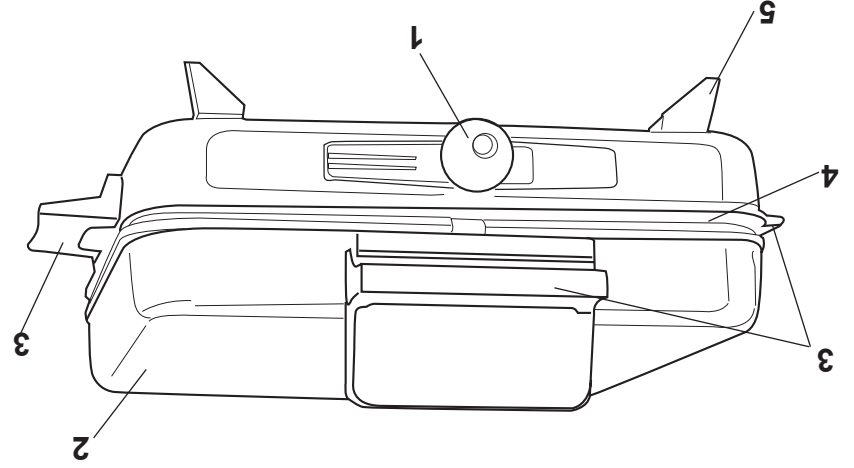
CLEAN & CARE

CAUTION: Unplug from electrical outlet before cleaning. Never immerse appliance in water or other liquids.

- While grids are still warm, brush with clean, soft pastry brush or cloth.
- Do not use steel wool or coarse scouring pads. Remove stubborn stains with a plastic mesh puff or pad. For best results, use only products with directions stating safe for cleaning non-stick surfaces.
- The exterior finish should be cleaned with a non-abrasive cleaner or soft, damp cloth.

PART LIST

1. Temperature control knob
2. Floating hinge top
3. Handles
4. Non-stick plates
5. Non-skid legs



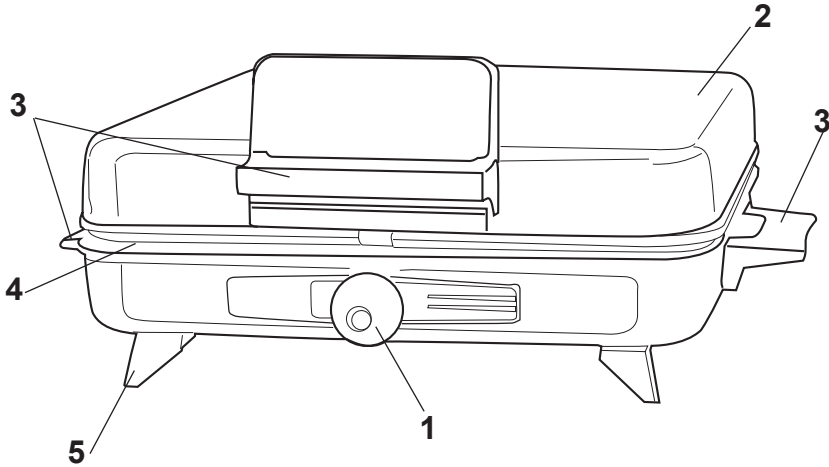
1. Control de temperatura
2. Tapa con altura ajustable
3. Agarraderas
4. Parrillas antiadherentes
5. Patas antideslizantes

LISTA DE PARTES

- ADVERTENCIA:** Asegúrese que el equipo esté desconectado antes de limpiar. Nunca sumerja en agua u otros líquidos.
- Mientras las planchas estén un poco calientes, límpielas con un cepillo suave o paño limpio.
 - No use ningún material abrasivo para limpiarlo. Remueva las manchas difíciles con una esponja plástica. Para mejores resultados, use sólo productos que especifiquen que son ideales para limpiar superficies antiadherentes.
 - El exterior se limpia con un jabón no abrasivo y un paño suave húmedo.

LIMPIEZA Y CUIDADO

3. Abra la unidad coloque un sandwich.
4. Abra la tapa lentamente para revisar el dorado del sandwich hasta el nivel deseado.
5. Retire el sandwich.
6. Al terminar de cocinar la cantidad de sandwiches deseada, mueva el control de temperatura al mínimo, desconecte de la corriente y deje que se enfríe la unidad antes de limpiar.



Free Manuals Download Website

<http://myh66.com>

<http://usermanuals.us>

<http://www.somanuals.com>

<http://www.4manuals.cc>

<http://www.manual-lib.com>

<http://www.404manual.com>

<http://www.luxmanual.com>

<http://aubethermostatmanual.com>

Golf course search by state

<http://golfingnear.com>

Email search by domain

<http://emailbydomain.com>

Auto manuals search

<http://auto.somanuals.com>

TV manuals search

<http://tv.somanuals.com>