



Manual de Uso
Modelo: KU33474



VENTILADOR DE TORRE



User Manual
Model: KU33474

OSCILLATING TOWER FAN



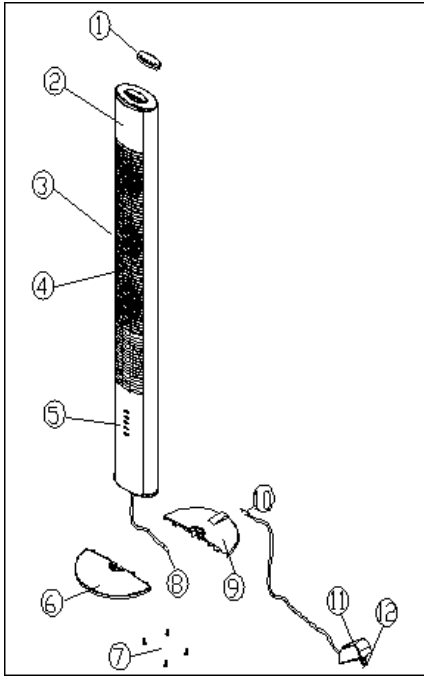
ADVERTENCIAS GENERALES

1. Después de haber retirado el embalaje asegurarse de que el aparato se encuentra en perfectas condiciones. En caso de duda no utilizar el aparato y ponerse en contacto con nuestro Servicio Técnico. Los elementos de embalaje (bolsas de plástico, poliestireno, puntos metálicos etc.) no deben dejarse al alcance de los niños ya que pueden ser una fuente de peligro. Atención:
 - el aparato debe ser utilizado por personas adultas responsables;
 - los niños y las personas con capacidades mentales reducidas, por su seguridad, no pueden utilizar el aparato si no están supervisados por personas adultas responsables;
2. Antes de conectar el aparato asegurarse de que los datos de la placa se correspondan con aquellos de la red de distribución.
 - Si el cable de alimentación está dañado debe ser sustituido por el fabricante o por una persona cualificada de manera de prevenir todo tipo de riesgo.
3. Este aparato deberá de destinarse exclusivamente al uso para el que ha sido expresamente fabricado, es decir, como ventilador de torre. El fabricante no se responsabiliza de daños derivados de usos incorrectos o errores.
4. Antes de realizar cualquier operación de limpieza o mantenimiento, apagar el aparato y desconectarlo de la red de alimentación eléctrica retirando el enchufe de la toma de corriente o bien apagando el interruptor del sistema.
5. En caso de problema y/o de mal funcionamiento del aparato apagarlo y no tocarlo. No cumplir con las indicaciones que se han señalado en la parte superior puede comprometer la seguridad del aparato.
6. Cuando decida no utilizar más el aparato se recomienda hacerlo operativo retirando el enchufe de la toma de corriente después de haberlo previamente apagado.
7. El uso de cualquier aparato eléctrico conlleva a no observar algunas reglas fundamentales, particularmente:
 - no utilizar el aparato cerca de fuentes de agua como bañeras, duchas o piscinas
 - no tocar el aparato con las manos o pies mojados o húmedos.
 - no dejar el aparato expuesto a agentes atmosféricos.
8. Temperatura ambiente máx. 40°C.
9. No utilizar el aparato en presencia de líquidos o gases altamente inflamables o explosivos.
10. Aparato de acuerdo con las Directivas Comunitarias 89/336/CEE + 92/31/CEE + 93/68/CEE sobre la Compatibilidad Electromagnética (EMC) y Directivas Comunitarias 73/23/CEE + 93/68/CEE sobre BajaTensión (BT).

GENERAL DIRECTIONS

1. Remove the packaging and make sure that the appliance is intact. If in doubt, do not use it and contact our Technical Assistance Centre. Packaging materials (plastic bags, polystyrene, staples etc.) must be kept out of the reach of children as they could be hazardous.
Caution:
 - the appliance must only be used by responsible adults;
 - for their own safety, children and persons with reduced mental capacities must not use the appliance unless under the supervision of responsible adults;
2. Before connecting the appliance, check that the appliance rating corresponds to the mains rating.
If the power cable is damaged, it must be replaced by the manufacturer or otherwise by a qualified person in order to prevent any risk.
3. This appliance must only be used for the purpose for which it has been manufactured, i.e. as a tower fan. The manufacturer is not responsible for any damage caused by improper or incorrect use.
4. Before cleaning or carrying out maintenance on the appliance, disconnect it from the electrical mains by removing the plug from the electrical outlet or by switching off the system switch.
5. If the appliance is faulty and/or operating incorrectly, switch it off without tampering with it. If the above is disregarded, the safety of the appliance may be compromised.
6. Switch off the appliance and remove the plug from the electrical outlet when not in use.
7. The use of any electrical appliance calls for the awareness of some basic rules, such as:
 - do not use the appliance near sources of water such as baths, showers or swimming pools
 - do not touch the appliance with wet or damp hands or feet
 - do not leave the appliance exposed to atmospheric agents
8. Max. ambient temperature 40°C.
9. Do not use the appliance in the presence of potentially flammable or explosive liquids or gases.
10. The appliance conforms with Directives 89/336/EEC + 92/31/EEC + 93/68/EEC regarding Electromagnetic Compatibility (EMC) and Directives 73/23/EEC + 93/68/EEC regarding Low Voltage (LV).

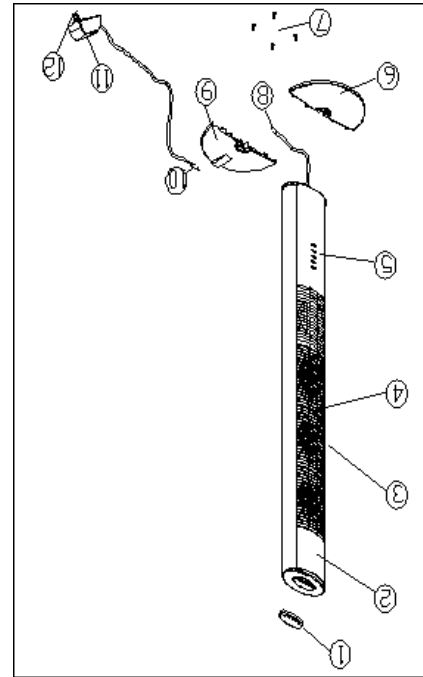
APPLIANCE COMPONENTS



1. Remote control
2. Display (temperature and functions)
3. Main body
4. Front blade-cover guard
5. Speed indicator display
6. Front base
7. Screws for base (Ø 4mm x 4)
8. DC Jack A
9. Rear base
10. DC Jack B
11. Adaptor
12. Plug

ASSEMBLY

1. Assemble the front base and the rear base.
2. Insert the main body into the base using the screws supplied, turning clockwise.
3. Connect the DC Jack B cord to the DC Jack A cord.



1. Mando a distancia
2. Pantalla (temperatura y funciones)
3. Cuerpo principal
4. Rejilla frontal cubre ventilador
5. Pantalla indicadora de velocidad
6. Base delantera
7. Tornillos de la base (Ø 4mm x 4)
8. DC Jack A
9. Base trasera
10. DC Jack B
11. Adaptador
12. Enchufe

ENSAMBLAJE

1. Montar la base delantera y la base trasera.
2. Introducir el cuerpo principal a la base utilizando los tornillos entregados con el equipo, girando en sentido de las agujas del reloj.
3. Conectar el cable DC Jack B en el cable DC Jack A.

DATOS TÉCNICOS
 Alimentación: 12 V DC
 Potencia: 30 W
 Dimensiones : 300 x 1200 x 300 mm
 Peso: 3 kg

Nota: No sumergir ninguna parte del ventilador en el agua suave humedecido y no utilizar sustancias abrasivas.

Antes de realizar las operaciones habituales de limpieza, apagar el ventilador y retirar el enchufe de la red de alimentación. Utilizar solamente un paño

MANTENIMIENTO

Función "Brisa natural":
 Pulsado 1 vez : el efecto "brisa natural" se genera por el cambio de velocidad de los 4 ventiladores que se produce cada 10 segundos con la secuencia: velocidad 1-2-3-4-5-4-3-2-1
 Pulsado 2 veces : ventilación fuerte, la primera y segunda aspa están activadas
 Pulsado 3 veces : ventilación intermedia, la segunda y tercer aspa están activadas
 Pulsado 4 veces : ventilación baja, la tercera y cuarta aspa están activadas
 Pulsado 5 veces : ventilación "brisa natural"



Antes de comenzar a usar el mando a distancia, quite la interna de plástico de protección,

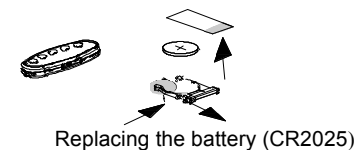
- Introducir el enchufe en una toma de corriente.

FUNCIONAMIENTO

OPERATION

- Insert the plug into a power outlet.

- Fan ON/OFF
- Speed selection: 1 / 2 / 3 / 4 / 5
- Oscillation ON/OFF
- Natural breeze ON/OFF button
- Timer: 2 / 4 / 8 ore.



Before starting to use the remote control, remove the plastic protection from the battery.

"Natural breeze" function:

Press once: the "natural breeze" effect is generated by the change in speed of the 4 blades which takes place every 10 seconds with the following sequence: speed 1-2-3-4-5-4-3-2-1

Press twice: strong ventilation, the first and second blades are active

Press 3 times: intermediate ventilation, the second and third blades are active

Press 4 times: low ventilation, the third and fourth fans are active

Press 5 times: "natural breeze" ventilation

MAINTENANCE

Before carrying out routine cleaning, switch off the fan and disconnect mains power. Use a soft, damp cloth only and do not use abrasive substances. NB: Do not submerge any part of the fan in the water.

TECHNICAL DATA

Power supply: 12 V DC


Power: 30 W

Dimensions: 300 x 1200 x 300 mm


Weight: 3 kg

CAUTION



The  symbol on the product means that at the end of its life, the appliance must not be considered normal waste but hazardous waste and, as such, must be disposed of in specific recovery and disposal areas, as prescribed by the EC Directive 2002/96/EC (WEEE). By disposing of this product correctly, you can prevent negative consequences for the environment and for human health, due to the presence of potentially hazardous substances in the product. For more detailed information about recycling this product, contact the local authorities, the local waste disposal service or the shop from which the product was purchased. Unlawful disposal will be punished according to the law.

†

El símbolo  que aparece sobre el producto indica que al finalizar su vida de funcionamiento, el aparato, no debe ser tratado como un desecho normal pero, siendo un desecho especial, debe ser eliminado en las correspondientes zonas de reciclaje y eliminación tal y como está previsto por la Directiva Comunitaria 2002/96/CE (WEEE). Si se toman las correspondientes precauciones para la eliminación de este producto de modo apropiado, se contribuye a evitar posibles consecuencias negativas para el medio ambiente y para la salud del hombre debido a la presencia en el producto de sustancias altamente peligrosas. Para información más detallada sobre el reciclaje de este producto, ponerse en contacto con la oficina municipal, el servicio local de eliminación de desechos o con el establecimiento en donde se ha adquirido el producto. En caso de eliminación abusiva se aplicarán las sanciones previstas por la ley vigente.



ATENCIÓN

Free Manuals Download Website

<http://myh66.com>

<http://usermanuals.us>

<http://www.somanuals.com>

<http://www.4manuals.cc>

<http://www.manual-lib.com>

<http://www.404manual.com>

<http://www.luxmanual.com>

<http://aubethermostatmanual.com>

Golf course search by state

<http://golfingnear.com>

Email search by domain

<http://emailbydomain.com>

Auto manuals search

<http://auto.somanuals.com>

TV manuals search

<http://tv.somanuals.com>