

Continental
E l e c t r i c



Modelo:
CE22391-CP42399

Manual de Uso

Procesador
de Alimentos

Food Processor

User Manual

Model:
CE22391-CP42399



Continental[®]
E l e c t r i c

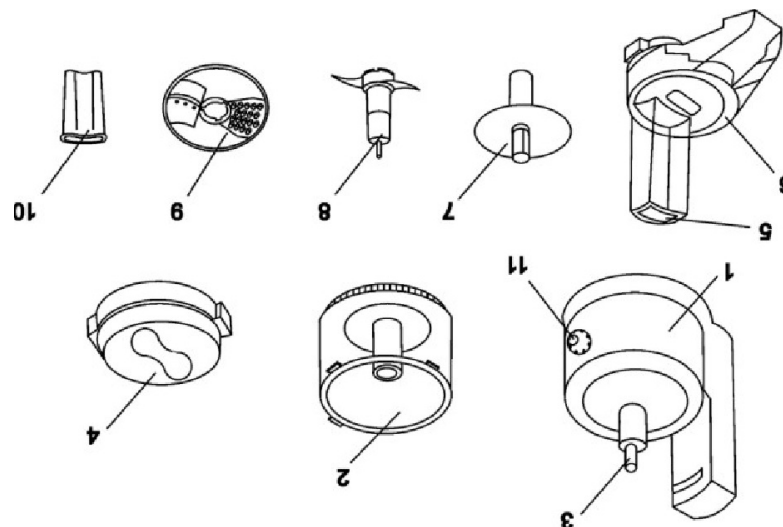
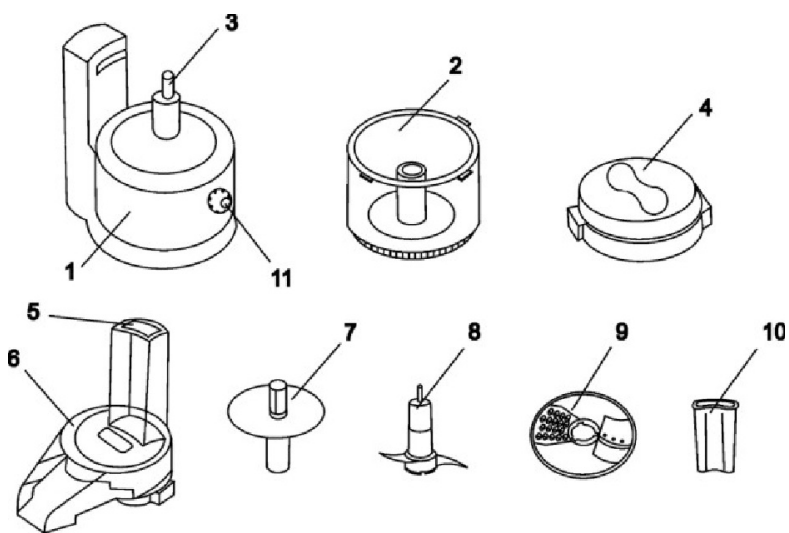
Instruction Manual

HOUSEHOLD ONLY

AT A GLANCE

Parts

1. Motor unit
2. Bowl
3. Bowl drive shaft
4. Bowl lid
5. Feeding tube
6. Lid
7. Shooting disc
8. Crushing knife
9. Slicing/chopping disc
10. Food pusher
11. Speed control switch



1. Motor
2. Recipiente
3. Acople del recipiente
4. Tapa del recipiente
5. Tubo de alimentación
6. Tapa
7. Disco de soporte
8. Cuchilla
9. Disco para rebanar / cortar
10. Empujador de alimentos
11. Botón de control de velocidades

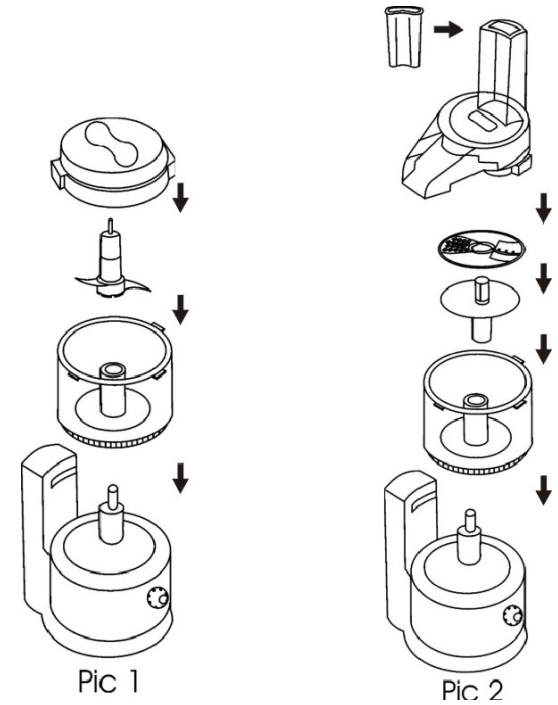
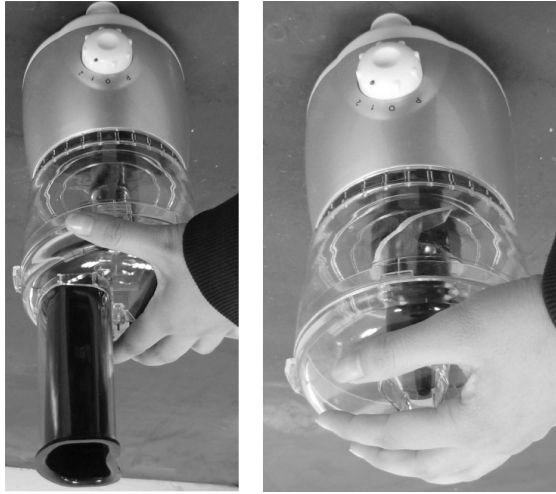
VISTA GENERAL

Partes

Manual de Instrucciones

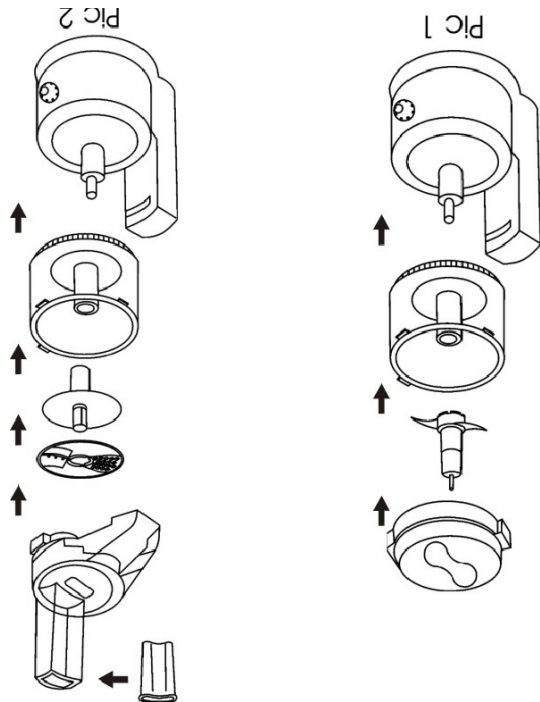
SOLO PARA USO DOMÉSTICO

Assembling



!Durante el funcionamiento, coloque la tapa!

During working, please pin the lid!



Cómo Armar



IMPORTANT SAFEGUARDS

1. Carefully read all instruction before using.
2. Keep hands and utensils away from moving blades or discs while processing food to reduce the risk of severe injury to persons or damage to the food processor. A scraper may be used but must be used only when the food processor is not running.
3. Blades are sharp. Handle carefully.
4. To reduce the risk of injury, never place cutting blade or discs on base without first putting bowl properly in place.
5. Be certain cover is securely locked in place before operating appliance.
6. Never feed food by hand. Always use food pusher.
7. Do not attempt to defeat the cover interlock mechanism.
8. Do not touch surfaces that may be hot. Use handles or knobs provided.
9. To protect against electrical shock do not immerse cord, plugs, portable appliances(or other specific part or parts) in water or other liquid.
10. Close supervision is necessary when any appliance is used by or near children.
11. Portable-Remove plug from outlet when the appliance is not in use, before putting on or taking off parts, and before cleaning. Allow to cool before handing.
Permanently installed- Make sure appliance is OFF when not in use, before putting on or taking off parts, and before cleaning.
12. Portable Do not operate any appliance with a damaged cord or after the appliance malfunctions or is dropped or damaged in any manner. Return appliance to the nearest authorized service facility for examination, repair, or electrical or mechanical adjustment.
13. The use of accessory attachments not recommended by the appliance manufacturer may cause injuries.
14. Do not use outdoors(this item may be omitted if the product is specifically intended for outdoor use).
15. Do not let cord hang over edge of table or counter or touch hot surfaces.
16. Do not place on or near a hot gas or electric burner or in a heated oven.
17. Extreme caution must be used when moving an appliance containing hot oil or other hot liquids.
18. Where applicable, always attach plug to appliance and check that the control is OFF before plugging cord into wall outlet. To disconnect, turn the control to OFF, then remove plug from wall outlet.
19. Do not use appliance for other than intended use.
20. Avoid contacting moving parts.
21. Never attempt to take food or liquid out from the bowl when the blade is moving. Always wait until the motor stops completely.

PRECAUCIONES DE SEGURIDAD IMPORTANTES

1. Lea todas las instrucciones con cuidado antes de usar.
2. Mantenga las manos y los utensilios lejos de las cuchillas o discos en movimiento al momento de procesar los alimentos con el fin de reducir el riesgo de que se produzca una lesión o daños al aparato. Se puede utilizar una espátula pero solamente cuando el procesador alimentos se haya detenido.
3. Las cuchillas son afiladas. Manipúlelas con cuidado.
4. Con el fin de reducir el riesgo de una lesión, nunca coloque la cuchilla o los discos en la base sin haber colocado el recipiente en su lugar.
5. Asegúrese de haber colocado bien la tapa antes de proceder a utilizar el aparato.
6. Nunca coloque los alimentos con la mano. Siempre utilice el empujador alimentos.
7. No intente eliminar el mecanismo de cierre de seguridad.
8. No toque las superficies que puedan encontrarse calientes. Utilice los mangos y las perillas.
9. Con el fin de evitar una descarga eléctrica, no sumerge el cordón, el enchufe, ni el aparato (o alguna de sus partes) en agua u otros líquidos.
10. Debe prestarse suma atención si el aparato va a ser utilizado en la presencia de niños.
11. Desenchufe el electrodoméstico si no lo va a utilizar, antes de colocar o retirar piezas y antes de proceder a limpiarlo. Déjelo enfriar antes de manipularlo.
12. No utilice el electrodoméstico si el cordón se encuentra dañado o después de que presente un desperfecto, haya sufrido una caída o cualquier tipo de daño. Lléve el electrodoméstico al centro de servicio técnico autorizado más cercano para que se lo examine, repare o se le haga los ajustes eléctricos o mecánicos necesarios.
13. El uso de accesorios o aditamentos no recomendados por parte del fabricante podría causar lesiones.
14. No lo utilice al aire libre.
15. No permita que el cordón cuelgue del borde de la mesa o reposadero de cocina ni que entre en contacto con superficies calientes.
16. No coloque el electrodoméstico sobre un quemador a gas o eléctrico ni dentro de un horno caliente.
17. Debe tenerse sumo cuidado al trasladar el electrodoméstico si contiene aceite caliente u otros líquidos calientes.

GUARDE ESTAS INSTRUCCIONES

18. Si fuera el caso, siempre conecte el cordón primero el aparato y verifique que el botón se encuentre apagado antes de conectarlo al tomacorriente. Para desconectar, primero apague y luego retire el cordón del tomacorriente.
19. No utilice el electrodoméstico para otros fines.
20. Evite tocar las partes en movimiento.
21. Nunca intente retirar los alimentos o líquidos del recipiente mientras la cuchilla se encuentre en movimiento. Espere hasta el motor se detenga completamente.
22. No llene el recipiente con demasiada cantidad de alimentos.
23. El electrodoméstico funciona de manera rápida y efectiva. *No lo haga funcionar continuamente durante más de 1 minuto.*
24. No coloque ingredientes demasiado calientes en el procesador (>70°C).
25. La energía con la que cuenta el electrodoméstico sólo para cortar carne.

COMO ARMAR EL PROCESADOR DE ALIMENTOS

1. Antes del primer uso, lave todas partes en agua tibia jabonosa. Enjuague bien y proceda a secar. Limpie la base con un paño húmedo.
2. Nunca sumerja el motor en ningún líquido ni lo lave con agua.
3. Coloque el motor sobre una superficie nivelada.
4. Alinee la ranura que se encuentra en la parte inferior del recipiente con la ranura sobre el motor. Gire ligeramente hasta que quede bien asegurado en su lugar.

ACCESORIOS

Cuchilla

1. Coloque la cuchilla sobre el acople.
2. Coloque los productos a ser procesados dentro del recipiente.
3. Coloque la tapa del recipiente y gire para asegurarlo.

Disco de soporte (rallar / rebanar)

1. Coloque el disco de soporte en el acople.
2. Coloque el disco para rallar / rebanar sobre el disco de soporte colocando la cuchilla desecada mirando hacia arriba.

NOTA: Debe armarse el aparato completamente. De lo contrario el electrodoméstico no se encenderá.

22. Do not overload the appliance with food.
23. The appliance operates fast and effective. **Do not operate continuously for more than 1 min.**
24. Never place hot ingredients into processor(>70C).
25. The marked power is just for chopping meat.

SAVE THESE INSTRUCTIONS

FOOD PROCESSOR ASSEMBLING

1. Before the first using, wash all removable parts in warm soapy water, rinse thoroughly and dry. Wipe the housing with a damp cloth.
2. Never immerse motor body in any liquid or wash under running water.
3. Place the motor unit on a level surface.
4. Align the rib under the bowl with the corresponding slot on the motor unit. Turn gently until it locks in position.

ATTACHMENTS

CUTTING KNIFE

1. Fit the cutting knife on the drive spindle.
2. Load products to be processed in the bowl.
3. Place lid on the bowl and rotate it to lock.

SUPPORTING DISC (GRATING/SLICING)

1. Place the shooting disc on the drive spindle.
2. Fit the reversible grating/slicing disc over the shooting disc with desired cutting blade facing upward.

NOTE: You must complete assembling fully; otherwise you cannot switch on device.

FOOD PROCESSOR USE

1. Please make sure accessories are at its places before switching on.
2. Plug-in device.
3. Turn the Speed control switch to “P” position.
4. Before processing cut a food so it would pass through a feeder easily.
5. Turn control switch to speed “1” (low speed) or “2” (high speed), so food processor will work continuously until you turn back to “O” (switch off a

speed).

- Gradually feed products to be processed through the feed tube **only while processor is operating.**

CAUTION: Use the pusher (10) only to feed products, push it evenly and gently. The heavier pressure, the coarser chopping.

CAUTION: Depend on the majority of foodstuffs, it is advisable to activate the Pulse button momentarily a few times in succession and then to continue operating until the required degree of fineness has been achieved.

Caution: Don't use this product to chop flour.

Do not remove any parts during the operating.

RECOMMENDED USE CHART

To avoid blades damage do not process hard items such as frozen foods, ice, cereals, rice, spices and coffee.

Type of food	Preparation	Max amount at one time	Time approximate
Meat	Remove skin and sinew, cut into 1.5cm pieces, fill with 80ml water or other liquid spice	350g	20sec.
Fish	Remove bones and skin, cut into 2cm cubes	150g	10-20sec.
Onions	Peel and cut into 2-3cm pieces	100g	7 short bursts
Garlic	Peel	5 cloves	5sec.
Apple(raw)	Peel, remove cores and cut into 2cm pieces	150g	10-15sec.
Carrots	Peel and cut into 2cm pieces	200g	20sec.
Cabbage	Remove the core and cut into 2cm pieces	100g	5sec.
Tomatoes	Cut each into 4-6 pieces	100g	10-15sec.
Mushroom	Quarter for best results.	3/4cup	10-15sec.

USING THE REVERSIBLE GRATING/SLICING DISC

Do not slice or shred such as cheese, tomatoes, lemons, persimmons, peaches,

SLICING	
Cabbage	Remove the core, cut into pieces able to pass through the feeding tube.
Carrots	Choose 3cm diameter ones, excise about 1.5cm of the root, halve lengthwise and cut into 4cm long
Onions	Cut into a half vertically
Potatoes	Cut into pieces able to pass through the feeding tube
Cucumber	Cut into a half vertically
Celery	Excise the root and pick the main stems
GRATING	
Japanese radish, Carrots, Cucumber, Potatoes	Peel and cut into pieces able to pass through the feeding tube.

TIPO DE ALIMENTO	PREPARACIÓN	CANTIDAD MÁXIMA A LA VEZ	TIEMPO APROXIMADO
Carne	Retire la piel y nervios. Corte en trozos de 1,5cm y complete con 80ml de agua o cualquier otro líquido	350g	20 seg.
Pescado	Retire las espinas y la piel. Corte en cubos de 2cm.	150g	10-20 seg.

Para evitar daños a la cuchilla, no procese artículos de consistencia muy sólida tales como alimentos congelados, hielo, cereales, arroz, especias y café.

ALGUNOS PRODUCTOS QUE SE PUEDEN PROCESAR Como utilizar la cuchilla

Precaución: No utilice este aparato para batir harina. No retire las piezas durante el funcionamiento.

PRECAUCIÓN: Dependiendo del tipo de alimento, es recomendable activar el botón pulsador momentáneamente unas cuantas veces de manera sucesiva y luego continuar el proceso hasta alcanzar el grado de cortado deseado.

PRECAUCIÓN: Utilice solo el empujador (10) para colocar los productos, presionando de manera pareja y suave. A más se presione el empujador, más gruesas serán las rebanadas.

- Asegúrese de que todos los accesorios se encuentren su lugar antes de encender.
- Proceda a enchufar.
- Gire el botón de control de velocidades hasta la posición "P".
- Antes de procesar, corte los alimentos de manera que puedan caber a través del tubo de alimentación fácilmente.
- Gire el control de velocidades a la velocidad "1" (velocidad baja) ó "2" (velocidad alta) para poner a funcionar el procesador hasta que se gire el botón a "0" (desactivar).
- Gradualmente coloque los productos a través del tubo de alimentación solamente cuando el procesador se encuentre funcionando.

CÓMO UTILIZAR EL PROCESADOR DE ALIMENTOS

	Rebanado
Retire los corazones. Corte en trozos que puedan caber a través del tubo de alimentación.	Col
Seleccione zanahorias de 3cm. de diámetro. Corte la raíz a 1.5cm. Luego corte en dos mitades a lo largo y luego en trozos de 4cm.	Zanahorias
Corte en dos mitades verticalmente.	Cebollas
Corte en trozos que puedan caber a través del tubo de alimentación.	Papas
Corte en dos mitades verticalmente.	Pepinillos
Elimine la raíz y utilice los tallos principales.	Apio
Rallado	
Rabanitos, zanahorias, pepinillos, papas	
Pele y corte en trozos que puedan caber a través del tubo de alimentación.	

No ralle ni rebane alimentos tales como queso, tomates, limones, melocotones o alimentos congelados.

Cómo utilizar el disco reversible para rallar / rebanar

Cebollas	Pele y corte en trozos de 2-3cm.	100g	7 pulsaciones cortas
Ajos	Pelados	5 dientes	5 seg.
Manzanas (crudas)	Pele, retire los corazones y corte en trozos de 2cm.	150g	10-15 seg.
Zanahorias	Pele y corte en trozos de 2 cm.	200g	20 seg.
Col	Retire los corazones y corte en trozos de 2 cm.	100g	5 seg.
Tomates	Corte cada tomate en 4-6 trozos	100g	10-5 seg.
Hongos	Cortados en 4 partes para mejores resultados	3/4 de taza	10-15 seg.

When processing is finished, switch off, and then unplug the appliance and wait the motor will stop before removing a food and attachments.

CLEANING AND CARE

1. Switch off and unplug the appliance.
2. Wash the accessories immediately and avoid soaking them in water for long periods; wash in warm sudsy water after each use. Dry all accessories with a clean cloth. Do not use a dishwashing machine.
3. Wipe housing with a damp cloth.
4. Do not use scouring pads, abrasive and harsh detergents.
5. Do not immerse the motor unit in any liquid or in a dishwasher.

CAUTION: The blades are extremely sharp and therefore dangerous. Handle with caution!

STORAGE

Be sure that the appliance is unplugged.

Complete all requirements of Chapter CLEANING AND CARE.

Keep the appliance in a dry clean place.

Una vez terminado el proceso, apague y desenchufe el electrodoméstico. Espere hasta que el motor se detenga completa-mente antes de retirar los alimentos y los accesorios.

LIMPIEZA Y MANTENIMIENTO

1. Apague y desenchufe el electrodoméstico.
2. Lave todos los accesorios inmediatamente y evite remojarlos en agua durante periodos prolongados. Utilice agua tibia jabonosa después de cada uso. Seque todos los accesorios con un paño. No utilice la máquina lavavajillas.
3. Limpie la base del motor con un paño húmedo.
4. No utilice esponjas para fregar, detergentes abrasivos o muy duros.
5. No sumerja el motor en ningún líquido ni en líquido lavavajillas.

PRECAUCIÓN: La cuchilla es extremadamente afilada y por lo tanto es peligrosa. ¡Manipúlela con cuidado!

ALMACENAJE

Asegúrese de que el electrodoméstico se encuentre desenchufado. Preste atención a todas las instrucciones en la sección Limpieza y Mantenimiento. Guarde el electrodoméstico en un lugar seco y limpio.

Free Manuals Download Website

<http://myh66.com>

<http://usermanuals.us>

<http://www.somanuals.com>

<http://www.4manuals.cc>

<http://www.manual-lib.com>

<http://www.404manual.com>

<http://www.luxmanual.com>

<http://aubethermostatmanual.com>

Golf course search by state

<http://golfingnear.com>

Email search by domain

<http://emailbydomain.com>

Auto manuals search

<http://auto.somanuals.com>

TV manuals search

<http://tv.somanuals.com>