

Operator's Manual

CRAFTSMAN[®]

1½ Ton (3,000 Lbs)

Aluminum Hydraulic Racing Jack with LED Lighting

Model No. 875.50242



CUSTOMER HELP LINE

Parts and Questions

1-800-803-2597

HOURS: Mon - Fri -

8:30 A.M. to 5:30 P.M. (EST)

CAUTION: Read, understand and follow all Safety Rules and Operating Instructions in this manual before using this product.

- **Safety**
- **Warranty**
- **Features & Operation**
- **Maintenance**
- **Español**

Sears, Roebuck and Co., Hoffman Estates, IL 60179 USA

Visit our Craftsman website: www.sears.com/craftsman

WARRANTY

One Year Full Warranty on Craftsman® Product

If this Craftsman Tool fails due to a defect in material or workmanship within one year from the date of purchase, **RETURN IT TO ANY SEARS STORE OR PARTS AND REPAIR CENTER OR OTHER CRAFTSMAN OUTLET IN THE UNITED STATES FOR FREE REPLACEMENT.**

This warranty does not include expendable parts such as lamps, batteries, bits or blades.

If this Craftsman product is used for commercial or rental purposes, this warranty applies for only 90 days from the date of purchase.

This warranty gives you specific legal rights, and you may have other rights, which vary from state to state.

Sears, Roebuck and Co., Hoffman Estates, IL 60179

SAVE THESE INSTRUCTIONS!

READ ALL INSTRUCTIONS!

SAFETY INSTRUCTIONS



WARNING:

- Failure to comply with information in this manual or to heed product warning labels may result in personal injury or property damage.
- Study, understand and follow all instructions before operating this device.
- This jack is rated for a maximum of 3000 pounds. **DO NOT** exceed the rated capacity. Overloading may cause damage to the jack and cause it to fail.
- **ONLY** use on a hard, level surface that is capable of supporting the vehicle.
- Lift only on areas of vehicle as specified by the vehicle manufacturer.
- **DO NOT** make any alterations to this product.
- **ALWAYS** inspect the jack before each use.
- **DO NOT** use if leaking fluid and/or broken, bent, cracked or otherwise damaged parts are noted.
- **ALWAYS** wear safety glasses when operating this product.

SAFETY INSTRUCTIONS cont.



This jack is a lifting device only. It is not a support device. **NEVER** place yourself under or near a raised vehicle supported by a jack. Immediately after lifting, support vehicle with jack stands or other appropriate means. **DO NOT** move or dolly the vehicle while it is on the jack.

PURGING AIR FROM HYDRAULIC SYSTEM

During shipment and handling, air may get trapped in the hydraulic system which can interfere with the jack's lifting performance. Follow these steps to release the air:

- Open the release valve by turning the jack handle counterclockwise no more than two full turns.
- Unscrew and remove the oil fill plug (see Fig. 1 on page 4).
- Rapidly pump jack handle 6 to 8 full strokes to release any pressurized air that may be trapped in the oil reservoir (hydraulic system).
- Be sure oil level is just below the threads in the oil fill plug hole. If oil needs to be added, follow the instructions on page 6.
- Replace and tighten oil fill plug.

HANDLE ATTACHMENT

TO ATTACH HANDLE (see Fig. 1)

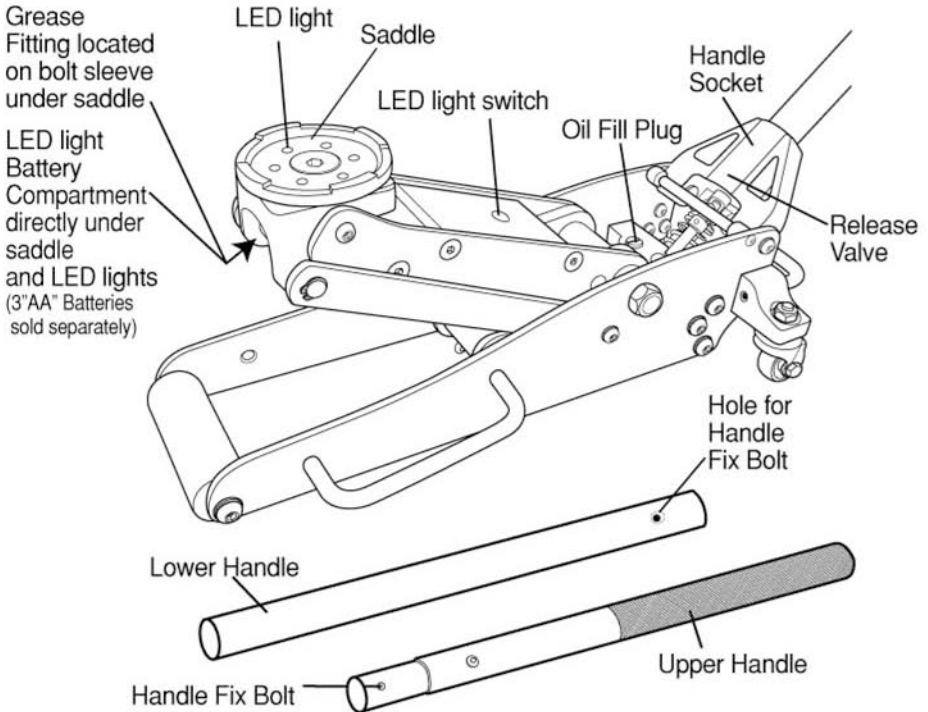
1. Loosen handle set screw on handle socket.
2. Insert lower handle into handle socket and tighten handle set screw.
3. Remove handle fix bolt from upper handle.
4. Insert upper handle into lower handle, line up fix bolt hole in both handles and insert fix bolt. Screw fix bolt into handles until tight.

PRODUCT DESCRIPTION AND FEATURES

This jack (see Fig. 1) has special built-in features that make it ideal for performing minor repairs, oil changes, cleanups and more. These features include:

1. Super bright LED lights illuminate the undercarriage of any vehicle to locate the proper lifting point.
2. Lifting range is 3 1/2-in. to 14 3/4-in.
3. Light weight aluminum, jack weighs only 26.4-lbs.
4. Speedily lifts with only 6 strokes to chassis, 10 strokes to maximum height.

Fig. 1



SPECIFICATIONS

Maximum load capacity:.....	1 1/2 tons (3000 lbs.)
Saddle Dimension:.....	4-in. Diameter
Lifting range:.....	3 1/2-in. to 14 3/4-in.
Size:.....	22 3/4-in. X 9 7/8-in. X 5 1/4-in.
Weight:.....	26.4 lbs.

OPERATING INSTRUCTIONS

HOW IT WORKS

- The jack power unit consists of plunger, plunger cavity, hydraulic oil reservoir, cylinder and ram.
- An upward stroke of the jack handle draws oil from the reservoir into the plunger cavity. Hydraulic pressure closes a valve that keeps oil in the cavity.
- A downward stroke of the jack handle forces oil into the cylinder, pushing out the ram and raising the saddle. **NOTE:** As a protective feature, when the ram reaches maximum extension, sufficient oil passes back into the reservoir to prevent an overextended ram stroke and possible jack damage.
- When the release valve is opened, oil flows back into the reservoir, causing the ram to retract, lowering the saddle.

TO INSTALL 3 "AA" BATTERIES (sold separately) FOR LED LIGHT FEATURE

1. With saddle in resting position (completely down), carefully turn jack over to locate cover of battery compartment which is directly under saddle and LED lights.
2. Unscrew batter cover with a #0 Phillips screwdriver.
3. Install 3 "AA" batteries (sold separately) per directions located on battery compartment cover.
4. Secure battery cover with the M2X6 screw.

OPERATING LED LIGHTS

To operate, simply push LED light switch "ON". The LED lights will stay on for 60 seconds (1 minute timer) and automatically turn "OFF". To turn lights back to "ON", push switch again.

TO RAISE AND LOWER THE VEHICLE (Fig. 1)

1. Place vehicle in PARK (in gear on standard transmissions) and apply emergency brake.
2. Close the jack release valve by turning the handle clockwise.
3. Block the vehicle wheels for lifting stability.
4. Center jack under load so that saddle contacts load firmly and will not slip. (Refer to vehicle manufacturer's owner's manual to locate the approved lifting points on the vehicle.)
5. Pump the jack handle until saddle nears contact with vehicle. Check to see that the saddle is centered and will contact the lifting point firmly.
6. Continue to pump the jack handle to lift the vehicle to a height slightly above the jack stands or other supports. Then turn the handle very slowly counterclockwise to open the release valve to lower the vehicle onto the supports.

WARNING:

To avoid pinching or crushing hands or feet, **ALWAYS** keep them clear of the jack hinge and ground contact area when lowering the vehicle. The jack is a lifting device only. **DO NOT** move or dolly the vehicle while it is on the jack.

MAINTENANCE (see Fig. 1 on pg. 4)

TO ADD HYDRAULIC JACK OIL

With saddle fully lowered and the jack on level ground, unscrew and remove oil fill plug. Using a good grade of SAE 5W hydraulic jack oil, fill the oil reservoir to the bottom of the threads in the oil filler hole. Replace and tighten the oil fill plug.

DO NOT ALLOW dirt or debris to enter the system.

TO REPLACE HYDRAULIC JACK OIL

1. Open the release valve by turning handle counterclockwise. Unscrew and remove oil fill plug.
2. Turn entire jack over so that all of the old oil will drain out of the oil fill hole.
NOTE: When draining oil, use a proper container and **ALWAYS** follow **ALL** local and state waste disposal guidelines.
3. After all of the old oil has drained out of the jack, turn the jack back over to a level position to fill with new oil.
4. Rapidly pump jack handle 6 to 8 strokes to release any pressurized air.
5. Using a good grade of SAE 5W hydraulic jack oil, fill the reservoir to the bottom of the threads in the oil fill hole. **DO NOT ALLOW** dirt and debris to enter the system.
6. Replace and tighten oil fill plug.

IMPORTANT: When adding or replacing oil, **ALWAYS** use a good grade of (SAE 5W) hydraulic jack oil. **NEVER** use brake fluid, alcohol, glycerin, detergent motor oil or dirty oil of any kind. Improper oil usage will cause serious internal damage to jack.

LUBRICATION

1. Use a good grade of lubricating oil on all moving parts when needed.
2. Grease the lifting arm assembly through its grease fitting (see Fig. 1 on page 4), using a good grade of multi-purpose chassis grease.

STORING

When jack is not in use, or when storing the jack, **ALWAYS** have the saddle in its lowest (down) position.

RUST PREVENTION

Check ram and pump piston every two months (or sooner, based on usage) for any signs of rust or corrosion. Clean as needed and wipe down with an oil cloth.

TROUBLESHOOTING

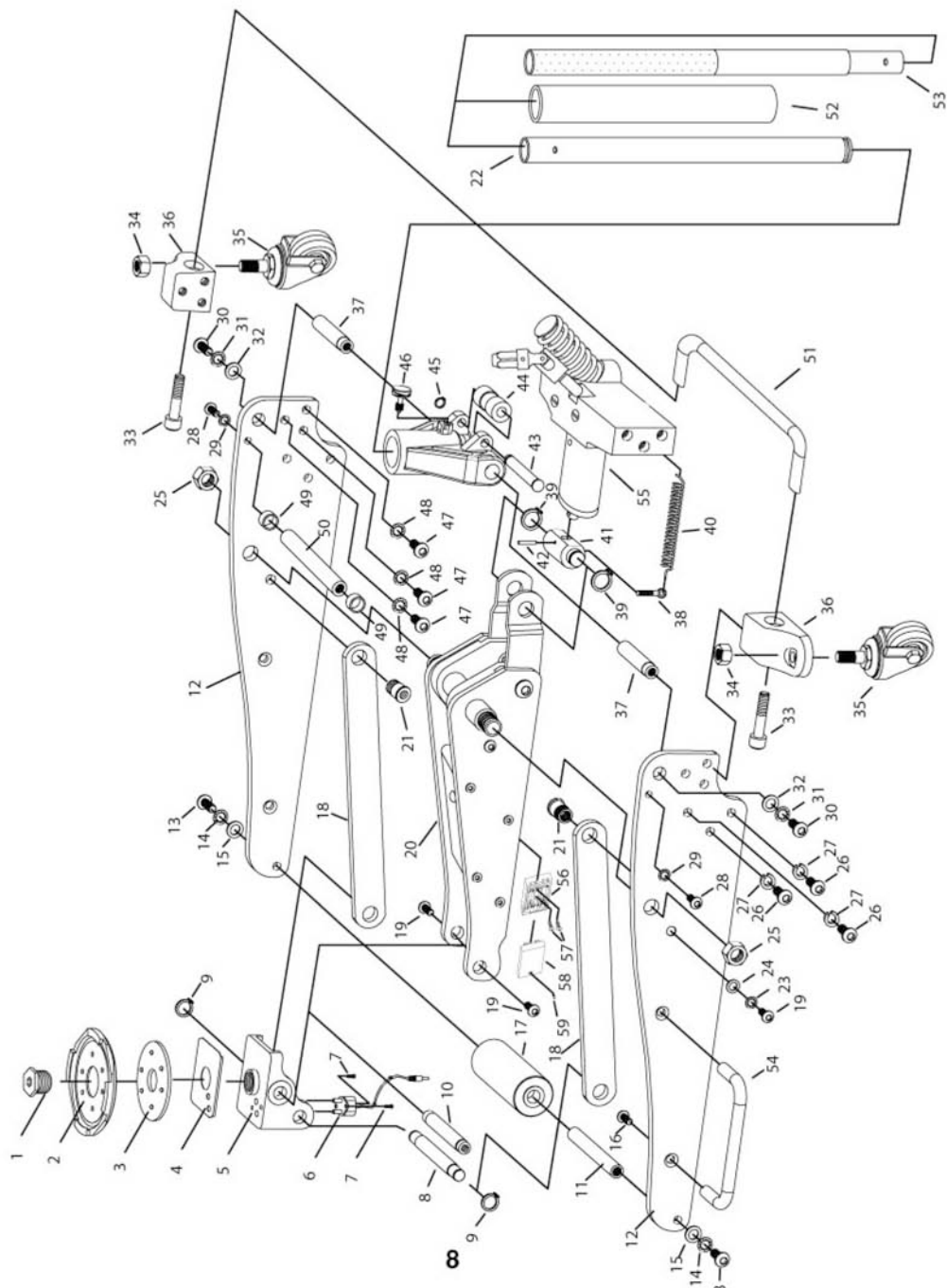
PROBLEM	CAUSE	SOLUTION
Jack will not lift load	<ol style="list-style-type: none"> 1. Release valve is not completely closed. 2. Air is in hydraulic system. 3. Low oil level. 4. Power unit malfunctioning. 	<ol style="list-style-type: none"> 1. Turn clockwise. 2. Purge air from system. * 3. Add oil as required. 4. Replace the power unit. **
Jack will not hold load	<ol style="list-style-type: none"> 1. Low oil level. 2. Power unit malfunctioning. 	<ol style="list-style-type: none"> 1. Add oil as required. 2. Replace the power unit.
Jack will not lower	<ol style="list-style-type: none"> 1. Oil reservoir is overfilled. 2. Insufficient lubrication 	<ol style="list-style-type: none"> 1. Drain excessive oil. 2. Lubricate moving parts.
Poor Jack Lifting	<ol style="list-style-type: none"> 1. Air is in hydraulic system. 2. Low oil level. 3. Power unit malfunctioning. 	<ol style="list-style-type: none"> 1. Purge air from system. 2. Add oil as required. 3. Replace the power unit

*For purging air, see Purging Air instructions on page 3.

**See Parts List, Power Unit, Part No. 55.

PARTS LIST

1 1/2 Ton (3,000 Lbs) Aluminum Hydraulic Jack Model No. 875.50242



PARTS LIST cont.

PARTS LIST

PART NO	DESCRIPTION	QTY
1	Hex screw	1
2	Saddle	1
3	LED plate	1
4	Insulating plate	1
5	Saddle base	1
6	Brush	1
7	Screw M4×8	2
8	Long link connecting rod	1
9	Retaining ring 13	2
10	Saddle base bolt	1
11	Front wheel axis	1
12	Side plate	2
13	Screw M10×16	2
14	Washer 10	2
15	Washer 10	2
16	Screw M6×20	2
17	Front Rolling wheel	1
18	Long linkage	2
19	Screw M8×16	4
20	Lift arm assembly	1
21	Long link bolt	2
22	Handle, lower section	1
23	Washer 8	2
24	Washer 8	2
25	Nut M16	2
26	Screw M10×25	6
27	Spring washer 10	6
28	Screw M6×20	2
29	Washer 6	2
30	Handle yoke Screw	2

PART NO	DESCRIPTION	QTY
31	Washer 8	2
32	Washer 8	2
33	Screw M6×35	2
34	Nut M10	2
35	Rear caster assembly	2
36	Rear caster base	2
37	Handle yoke bolt	2
38	Bolt M6×25	2
39	Retaining ring 19	2
40	Return spring	2
41	Linkage block	1
42	Pin 4×26	1
43	Handle yoke roller bolt	1
44	Handle yoke roller	1
45	Retaining ring	1
46	Handle set screw	1
47	Screw M8×20	6
48	Washer 10	6
49	Rubber protective layer	2
50	Rod	1
51	Rear carrying handle	1
52	Handle protective layer	1
53	Handle, upper section	1
54	Carry handle	1
55	Power Unit	1
56	Battery case	1
57	Battery case screw	2
58	Case cover	1
59	Case cover screw M2 x 6	1

Manual del usuario

CRAFTSMAN®

Gato Hidráulico de Carreras Aluminio de 1 1/2 toneladas (3.000 lbs.) con iluminación LED

Número de Modelo.
875.50242



LÍNEA DE ASISTENCIA AL CLIENTE

Piezas y preguntas

1-800-803-2597

HORARIO: Lunes a viernes de

8:30 A.M. a 5:30 P.M. (hora estándar del este)

PRECAUCIÓN: Lea, comprenda y siga todas las normas de seguridad y las instrucciones de funcionamiento de este manual antes de utilizar este producto.

- Seguridad
- Garantía
- Características y funcionamiento
- Mantenimiento

Sears, Roebuck and Co., Hoffman Estates, IL 60179 USA
Visite nuestro sitio web Craftsman: www.sears.com/craftsman

GARANTÍA

GARANTÍA DE UN AÑO COMPLETO SOBRE LOS PRODUCTOS CRAFTSMAN®

Si este producto Craftsman falla debido a defectos en el material o mano de obra entre un año de la fecha de compra, Regréselo **A LA TIENDA SEARS O CENTRO DE PARTES Y PIEZAS DE REPUESTOS U OTROS PUNTOS DE VENTA CRAFTSMAN MÁS CERCANO EN LOS ESTADOS UNIDOS PARA OBTENER UN REEMPLAZO GRATUITO.**

Esta garantía no incluye piezas fungibles como lámparas, baterías, mechas u hojas. Si este producto Craftsman se utiliza con fines comerciales o de renta, esta garantía es válida sólo por 90 días desde la fecha de compra.

Esta garantía le proporciona derechos legales específicos. Usted puede tener otros derechos, los cuales varían de estado en estado.

Sears, Roebuck and Co., Hoffman Estates, IL 60179

INSTRUCCIONES DE SEGURIDAD

ADVERTENCIA:

- El incumplimiento de las etiquetas de advertencia del producto puede resultar en lesiones personales o daños a la propiedad.
- Estudie, comprenda y siga todas las instrucciones antes de usar este dispositivo.
- Este gato tiene una capacidad máxima de 3.000 libras. **NO** exceda la capacidad nominal del producto.
La sobrecarga puede causar daños al gato y hacer que falle.
- **SÓLO** use el gato sobre una superficie dura y nivelada que pueda soportar el vehículo.
- Levante sólo en las áreas del vehículo especificadas por el fabricante del vehículo.
- **NO** altere de ninguna manera este producto.
- **SIEMPRE** inspeccione el gato antes de cada uso.
- **NO** use el producto si observa escapes de fluido y/o piezas rotas, dobladas, agrietadas o dañadas.
- **SIEMPRE** use lentes de seguridad cuando use este producto.

INSTRUCCIONES DE SEGURIDAD cont.



Este gato es un dispositivo de levantamiento únicamente. No es un dispositivo de soporte. **NUNCA** se coloque debajo o cerca de un vehículo elevado que esté apoyado en un gato. Inmediatamente después de levantar el vehículo, apóyelo con soportes o cualquier otro medio adecuado. **NO** mueva o transporte el vehículo mientras esté sobre este gato.

PURGA DEL AIRE DEL SISTEMA HIDRÁULICO

Durante el envío y entrega, el aire puede quedar atrapado en el sistema hidráulico, lo que interfiere con el rendimiento de levantamiento del gato. Siga estos pasos para liberar el aire:

- Abra la válvula de liberación girando la manija del gato a la izquierda no más que dos vueltas completas.
- Destornille y retire el tapón de llenado de aceite (vea la Fig. 1 de la página 14).
- Bombée rápidamente la manija del gato 6 a 8 veces para liberar cualquier cantidad de aire presurizado que pueda estar atrapado en el tanque de aceite (sistema hidráulico).
- Asegúrese de que el nivel de aceite esté justo por debajo del agujero de la rosca del agujero para el tapón de llenado de aceite. Si es necesario agregar aceite, siga las instrucciones de la página 16.
- Vuelva a colocar el tapón de llenado de aceite y apriételo.

SUJETO DE LA MANIJA

PARA INSTALAR LA MANIJA - vea la Fig. 1 página 16

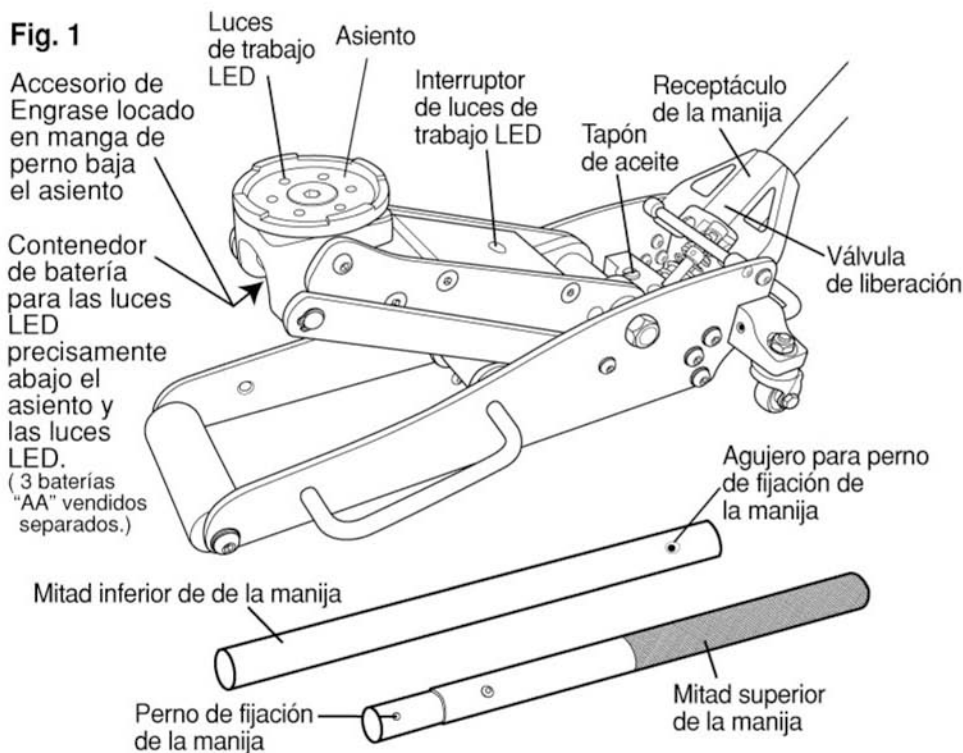
1. Afloje el tornillo de fijación de la manija en el receptáculo de la manija.
2. Inserte la mitad inferior de la manija en el receptáculo y apriete el tornillo de fijación de la manija.
3. Retire el perno de fijación de la mitad superior de la manija.
4. Inserte la mitad superior de la manija en la mitad inferior, alinee el agujero del perno de fijación de ambas mitades de la manija e inserte el perno de fijación. Atornille el perno de fijación en las manijas hasta que quede apretado.

DESCRIPCIÓN Y CARACTERÍSTICAS DEL PRODUCTO

Este gato (vea la Fig. 1) tiene características especiales incorporadas que lo hacen ideal para realizar reparaciones menores, cambios de aceite, limpiezas y más. Entre estas características se encuentran:

1. Luces brillantes LED iluminan al tren de aterrizaje de cualquier vehículo para ubicar el punto de levante correcto.
2. El rango de levantamiento es 3¹/₂-in to 14³/₄-in.
3. Hecho de aluminio ligero, el gato pesa solamente 26.4 lbs.
4. Levantes rápidos – solamente 6 carreras al chasis, 10 carreras hasta altura máxima.

Fig. 1



ESPECIFICACIONES

Capacidad de carga maxima	1 ¹ / ₂ toneladas (3.000 lbs.)
Dimensión de asiento.....	4 pulgadas diámetro
Rango de levantamiento.....	3 ¹ / ₂ pulgadas a 14 ³ / ₄ pulgadas
Tamaño.....	22 ³ / ₄ pulgadas X 9 ⁷ / ₈ pulgadas X 5 ¹ / ₄ pulgadas
Peso.....	26.4 lbs.

INSTRUCCIONES DE FUNCIONAMIENTO

FUNCIONAMIENTO

- La unidad de energía consiste del émbolo, cavidad del émbolo, tanque de aceite hidráulico, cilindro y ariete.
- Cuando se mueve la manija del gato hacia arriba, el aceite pasa del tanque de aceite a la cavidad del émbolo. La presión hidráulica cierra una válvula que mantiene el aceite en la cavidad.
- Un bombeo hacia abajo de la manija del gato fuerza el aceite a que entre en el cilindro, lo que impulsa el ariete hacia afuera y levanta el asiento. **Nota:** Como característica de protección, cuando el ariete alcanza su extensión máxima, suficiente cantidad de aceite regresa al tanque para evitar que el ariete se sobreextienda y dañe el gato.
- Cuando se abre la válvula de liberación, el aceite fluye de regreso al tanque, lo que hace que el ariete se retraiga y se baje el asiento.

INSTALACIÓN DE 3 BATERÍAS “AA” (VENDIDOS SEPARADOS) PARA EL RASGO DE LAS LUCES LED.

1. Con el asiento en posición de reposo (completamente hacia abajo), voltea el gato, con cuidado, para ubicar el compartamiento de baterías, precisamente abajo el asiento y las luces LED.
2. Destornilla el cubierto de baterías con un #0 destornillador “philips”.
3. Instale 3 baterías “AA” (vendidos separados) según direcciones en el cubierto del compartamiento de baterías.
4. Apriete el cubierto de baterías con el tornillo M2X6.

OPERANDO LAS LUCES LED

Para funcionar las luces LED, simplemente empuje al interruptor hasta “ON”. Las luces se quedan iluminada 60 segundos (temporizador de un minuto) y se apagan automáticamente. Para encender hasta “ON”, empuje al interruptor otra vez.

PARA LEVANTAR Y BAJAR EL VEHÍCULO (vea la Fig. 1)

1. Ponga el vehículo en PARK (en marcha para transmisiones estándar)
2. Cierre la válvula de liberación del gato girando la manija a la derecha.
3. Bloquee las ruedas del vehículo para una mayor estabilidad de levantamiento.
4. Consulte el manual del propietario del vehículo para ubicar los puntos de levantamiento aprobados en el mismo. Ubique el gato de manera que el asiento quede centrado sobre el punto de levantamiento y que haga un buen contacto con el punto de apoyo.
5. Bombee la manija del gato hasta que el asiento casi haga contacto con el vehículo. Verifique que el asiento quede centrado sobre el punto de levantamiento y que haga un buen contacto con el punto de apoyo.
6. Siga bombeando la manija del gato para levantar el vehículo a una altura levemente superior a los soportes del gato u otros soportes. Luego gire la válvula muy lentamente a la izquierda para abrir la válvula de liberación para bajar el vehículo hasta que descance sobre los soportes.

ADVERTENCIA

Para evitar atrapar o aplastar sus manos o pies, **SIEMPRE** manténgalos alejados de la bisagra del gato y del área de contacto con el piso cuando baje el vehículo. Este gato es un dispositivo de levantamiento únicamente. **NO** mueva o transporte el vehículo mientras esté sobre este gato.

MANTENIMIENTO

(vea la Fig. 1, de la página 14)

PARA AÑADIR EL ACEITE HIDRÁULICO PARA GATOS

Con el asiento completamente bajo y el gato a nivel del piso, desenrosque y retire el tapón de llenado del aceite. Usando aceite hidráulico SAE 5W de alto grado para gatos, llene el tanque de aceite hasta la parte inferior de la rosca en el agujero de llenado de aceite. Vuelva a colocar el tapón de llenado de aceite y apriételo.

NO PERMITA que entre sucio o desperdicios al sistema.

PARA REEMPLAZAR EL ACEITE HIDRÁULICO PARA GATOS

1. Abra la válvula de liberación girando la manija a la izquierda. Desenrosque y retire el tapón de llenado de aceite.
2. Voltee el gato completo para que todo el aceite viejo se drene a través del agujero de llenado del aceite. **NOTA:** Cuando drene aceite, use un envase adecuado y **SIEMPRE** siga **TODAS** las pautas locales y estatales de eliminación de desechos.
3. Después de que el aceite viejo se haya drenado del gato, vuelva a colocar el gato en posición nivelada para llenar el tanque con aceite nuevo.
4. Bombée rápidamente la manija del gato 6 a 8 veces para liberar cualquier cantidad de aire presurizado.
5. Usando aceite hidráulico SAE 5W de alto grado para gatos, llene el tanque de aceite hasta la parte inferior de la rosca en el agujero de llenado de aceite. **NO PERMITA** que entren sucio y desperdicios al sistema.
6. Vuelva a colocar el tapón de llenado de aceite y apriételo.

IMPORTANTE: Cuando añada o reemplace el aceite, **SIEMPRE** use un aceite para gatos hidráulicos de grado alto (SAE 5W). **NUNCA** use liga de frenos, alcohol, glicerina, aceite de motor detergente o aceite sucio de ningún tipo. El uso de aceite inadecuado causará daños internos graves al gato.

LUBRICACIÓN

- Use aceite lubricante de alto grado en todas las piezas cuando sea necesario.
- Engrase el conjunto del brazo de levantamiento a través del accesorio de engrase (vea la Fig. 1) usando grasa de chasis multiuso de alto grado.

ALMACENAMIENTO

Cuando el gato no esté en uso o esté almacenado, **SIEMPRE** baje completamente el asiento.

PREVENCIÓN DE ÓXIDO

Verifique la unidad de energía (ariete hidráulico) (vea la lista de piezas, No. 36) cada dos meses (o antes, dependiendo del uso) en busca de señales de óxido o corrosión. Limpie y pula con un paño de aceite.

LOCALIZACIÓN Y SOLUCIÓN DE AVERÍAS

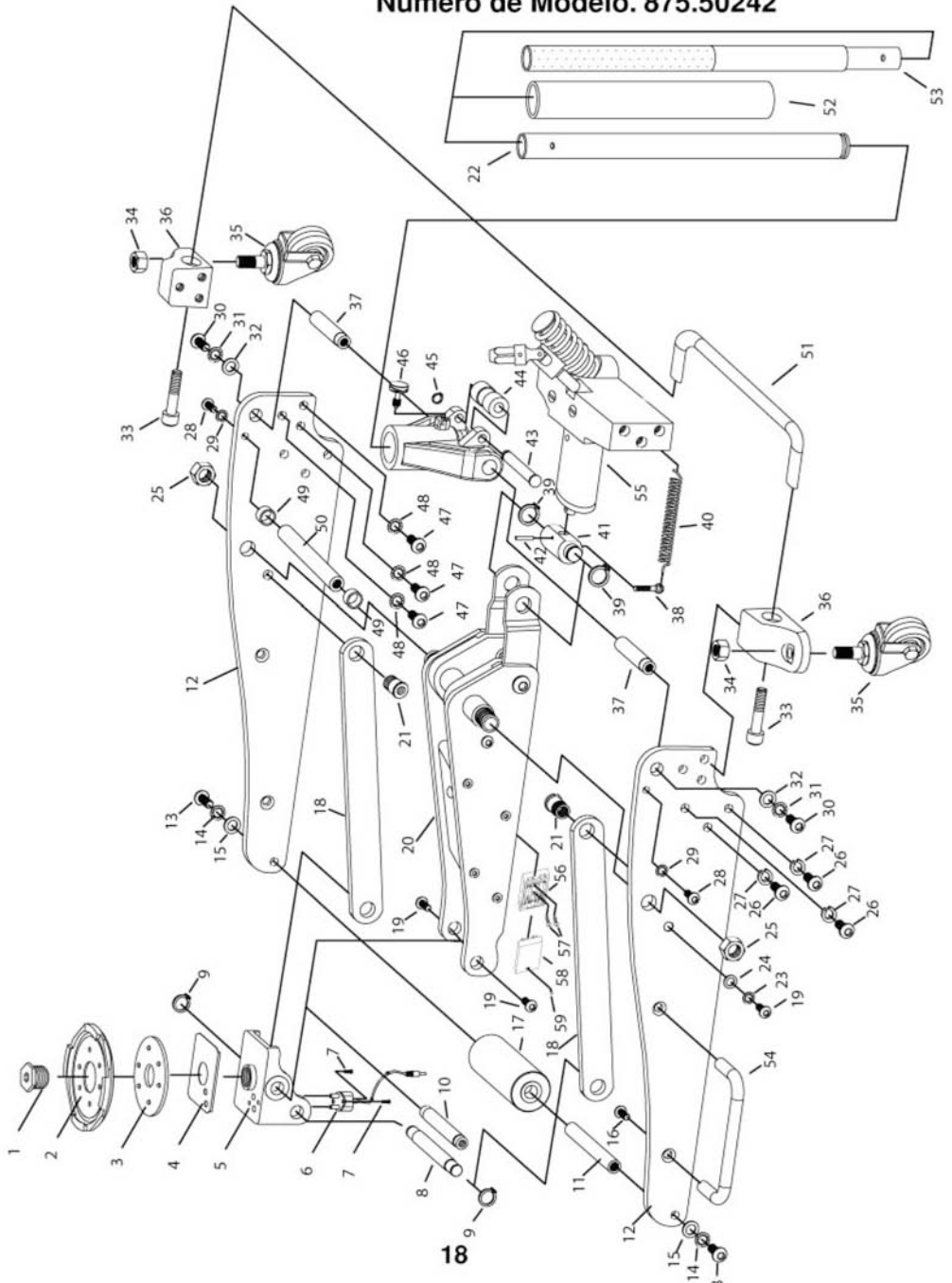
PROBLEMA	CAUSA	SOLUCIÓN
El gato no levanta la carga	<ol style="list-style-type: none"> 1. La válvula de liberación no está completamente cerrada. 2. Hay aire en el sistema hidráulico. 3. Nivel de aceite bajo. 4. Unidad de energía dañada. 	<ol style="list-style-type: none"> 1. Gire la manija hacia la derecha. 2. Purgue el aire del sistema. * 3. Añada tanto aceite como sea necesario. 4. Reemplace la unidad de energía.**
El gato no sostiene la carga	<ol style="list-style-type: none"> 1. Nivel de aceite bajo. 2. Unidad de energía dañada. 	<ol style="list-style-type: none"> 1. Añada tanto aceite como sea necesario. 2. Reemplace la unidad de energía.
El gato no baja	<ol style="list-style-type: none"> 1. El tanque de aceite está demasiado lleno. 2. Lubricación insuficiente 	<ol style="list-style-type: none"> 1. Drene el aceite excesivo. 2. Lubrique las piezas móviles.
El gato no levanta bien	<ol style="list-style-type: none"> 1. Hay aire en el sistema hidráulico. 2. Nivel de aceite bajo. 3. Unidad de energía dañada. 	<ol style="list-style-type: none"> 1. Purgue el aire del sistema.* 2. Añada tanto aceite como sea necesario. 3. Reemplace la unidad de energía.

* Para purga del aire, vea instrucciones PURGA DEL AIRE DEL SISTEMA HIDRÁULICO en la página 13.

** Vea la LISTA DE PARTES, Unidad de energía, Parte Número 55.

LISTA DE PARTES

Gato Hidráulico de Carreras
Aluminio de 1 1/2 toneladas (3.000 lbs.)
con Iluminación LED
Número de Modelo. 875.50242



LISTA DE PARTES cont.

LISTA DE PARTES

Número de Parte	Descripción	Cantidad	Número de Parte	Descripción	Cantidad
1	Tornillo hexagonal	1	31	Arandela 8	2
2	Placa de apoyo	1	32	Arandela 8	2
3	Plato LED	1	33	Tornillo M6x35	2
4	Plato aislante	1	34	Tuerca M10	2
5	Placa base de apoyo	1	35	Montaje de ruleta trasera	2
6	Escobilla	1	36	Base de ruleta trasera	2
7	Tornillo M4x8	2	37	Perno de yugo de palanca	2
8	Vara de conector de union larga	1	38	Perno M6x25	2
9	Anillo reteniendo 13	2	39	Anillo reteniendo 19	2
10	Perno de placa base de apoyo	1	40	Resorte de llamada	2
11	Eje de rueda frontal	1	41	Bloque de ass'y de union	1
12	Plato lateral	2	42	Pasador 4x26	1
13	Tornillo M10x16	2	43	Perno rodillo de yugo de palanca	1
14	Arandela 10	2	44	Rodillo de yugo de palanca	1
15	Arandela 10	2	45	Anillo reteniendo	1
16	Tornillo M6x20	2	46	Juego de tornillos para palanca	1
17	Rueda frontal rodillo	1	47	Tornillo M8x20	6
18	Ass'y de union larga	2	48	Arandela 10	6
19	Tornillo M8x16	4	49	espuma de palanca	2
20	Montaje de brazo levantador	1	50	Vara	1
21	Perno largo de union	2	51	Palanca transportadora trasera	1
22	Palanca inferior	1	52	Handle protective layer	1
23	Arandela 8	2	53	Palanca superior	1
24	Arandela 8	2	54	Palanca transportadora	1
25	Tuerca M16	2	55	Unidad de energía	1
26	Tornillo M10x25	6	56	Contenedor de batería	1
27	Arandela de resorte 10	6	57	Tornillo para estuche de batería	2
28	Tornillo M6x20	2	58	Tapa de estuche de batería	1
29	Arandela 6	2	59	Tornillo de tapa de estuche de batería M2X6	1
30	Tornillo de yugo de palanca	2			

Get it fixed, at your home or ours!

Your Home

For repair – **in your home** – of **all** major brand appliances, lawn and garden equipment, or heating and cooling systems, **no matter who made it, no matter who sold it!**

For the replacement parts, accessories and owner's manuals that you need to do-it-yourself.

For Sears professional installation of home appliances and items like garage door openers and water heaters.

1-800-4-MY-HOME® Call anytime, day or night
(1-800-469-4663) (U.S.A. and Canada)
www.sears.com www.sears.ca

For expert home solutions advice: www.managemyhome.com

Our Home

For repair of carry-in products like vacuums, lawn equipment, and electronics, call or go on-line for the nearest **Sears Parts & Repair Service Center**

1-800-488-1222 (U.S.A.) **1-800-469-4663** (Canada)

Call anytime, day or night
www.sears.com www.sears.ca

To purchase a protection agreement on a product serviced by Sears:

1-800-827-6655 (U.S.A.) **1-800-361-6665** (Canada)

Para pedir servicio de reparación en el domicilio, y para ordenar piezas:

1-888-SU-HOGAR®
(1-888-784-6427)

Au Canada pour service en français:

1-800-LE-FOYER^{MC}
(1-800-533-6937)
www.sears.ca



© Sears Brands, LLC

® Registered Trademark / ™ Trademark / ℠ Service Mark of Sears Brands, LLC

® Marca Registrada / ™ Marca de F3brica / ℠ Marca de Servicio de Sears Brands, LLC

^{MC} Marque de commerce / ^{MD} Marque dQposCe de Sears Brands, LLC

Download from Www.Somanuals.com. All Manuals Search And Download.

Free Manuals Download Website

<http://myh66.com>

<http://usermanuals.us>

<http://www.somanuals.com>

<http://www.4manuals.cc>

<http://www.manual-lib.com>

<http://www.404manual.com>

<http://www.luxmanual.com>

<http://aubethermostatmanual.com>

Golf course search by state

<http://golfingnear.com>

Email search by domain

<http://emailbydomain.com>

Auto manuals search

<http://auto.somanuals.com>

TV manuals search

<http://tv.somanuals.com>