

# **GAS BARBECUE USE, CARE & INSTALLATION MANUAL**

**With Grill Lighting Instructions**

**BARBECUE À GAZ MANUEL  
D'INSTALLATION,  
D'UTILISATION ET D'ENTRETIEN  
Avec Instructions d'Allumage**

**PARRILA DE GAS  
MANUAL DE USO, CUIDADO E  
INSTALACIÓN**

**Con Instrucciones sobre el  
Encendido de la Parrilla**

**ASSEMBLER/INSTALLER:**

Leave these instructions with the consumer.

**CONSUMER/USER:**

Read all these instructions and keep them in a safe place for future reference.

**INSTALLATEUR :**

*Laissez ces instructions à l'utilisateur.*

**CONSOMMATEUR/UTILISATEUR :**

*Lisez toutes ces instructions et conservez-les dans un lieu sûr pour toute référence ultérieure.*

**MONTADOR/INSTALADOR:**

Deje estas instrucciones con el consumidor.

**CONSUMIDOR/USUARIO:**

Lea todas estas instrucciones y manténgalas en un lugar seguro como referencia.

4101 Howard Bush Drive  
Neosho, Mo. 64850

**⚠ WARNING!**

**IF YOU SMELL GAS:**

1. Shut off gas to the appliance.
2. Extinguish any open flame.
3. Open Lid.
4. If odor continues, immediately call your gas supplier or your fire department.
5. **NEVER** use Natural Gas in a unit designed for Liquid Propane (L.P.) Gas.

**⚠ WARNING!**

**FOR YOUR SAFETY:**

1. **DO NOT** Store or use gasoline or other flammable vapors and liquids in the vicinity of this or any other appliance.
2. An L.P. cylinder not connected for use shall **NOT** be stored in the vicinity of this or any other appliance.
3. **NEVER** use Liquid Propane (L.P.) Gas in a unit designed for Natural Gas.

**⚠ WARNING:**

Combustion by-products produced when using this product contains chemicals known to the State of California to cause cancer, birth defects, or other reproductive harm.

**⚠ AVERTISSEMENT !**

**SI VOUS SENTEZ UNE ODEUR DE GAZ :**

1. Fermez le gaz au niveau de l'appareil.
2. Eteignez toute flamme nue.
3. Ouvrez le couvercle.
4. Si l'odeur persiste, appelez immédiatement la compagnie du gaz ou les sapeurs-pompiers.
5. **NE JAMAIS** utiliser du Gaz Naturel dans un appareil destiné à recevoir du Propane (GPL).

**⚠ AVERTISSEMENT !**

**POUR VOTRE SÉCURITÉ :**

1. **NE PAS** ranger ou utiliser d'essence ou d'autre produit inflammable à proximité de cet appareil ou de tout autre appareil.
2. Une bouteille de GPL non reliée à l'appareil **NE DOIT PAS** être rangée à proximité de cet appareil ou de tout autre appareil.
3. **NE JAMAIS** utiliser de Propane (GPL) dans un appareil destiné à recevoir du Gaz Naturel.

**⚠ AVERTISSEMENT:**

Les sous-produits de combustion obtenus durant l'utilisation de ce produit contiennent des substances chimiques reconnues par l'État de la Californie comme pouvant causer le cancer, des malformations congénitales, ou présenter d'autres dangers pour la reproduction.

**⚠ ADVERTENCIA**

**SI USTED HUELE GAS:**

1. Cierre el gas del aparato.
2. Apague cualquier llama expuesta al aire libre.
3. Abrir la tapa.
4. Si el olor continua, llame inmediatamente al proveedor del gas o a los bomberos.
5. **NO USAR** nunca Gas Natural en una unidad diseñada para Gas de Propano Licuado.

**⚠ ADVERTENCIA**

**PARA SU SEGURIDAD:**

1. No almacenar ni usar gasolina ni otros vapores o líquidos inflamables cercano a éste o a cualquier otro aparato.
2. Un tanque de Gas Propano Licuado no conectada **NO SE DEBE** almacenar cerca de éste o de cualquier otro aparato.
3. **NO USAR** nunca Gas de Propano Licuado en una unidad diseñada para Gas Natural.

**⚠ ADVERTENCIA:**

Los derivados de la combustión generados al usar este producto contienen sustancias químicas conocidas por el Estado de California como causantes de cáncer, defectos en el nacimiento u otros daños al sistema reproductor.

## TABLE OF CONTENTS

Safety Rules.....4 General Installation.....6 Optional Electrical Attachments.....7 Fuel Connections other than Portable L.P. Cylinders.....8 Portable L.P. Gas Barbecue Cylinders.....9 L.P. Gas Supply Cylinder.....10 Hose and Regulator.....12 Transporting the Cylinder.....13 Filling and Purging Type 1 L.P. Gas Cylinders.....14 Purging & Evacuation Devices for Cylinders with Type 1 Cylinder Valves.....15 Connecting Type 1 L.P. Gas Cylinders.....16 Leak Testing.....17 Fixing a Fuel Leak.....18 Start-up Check List.....19 Lighting Instructions.....21	Lighting Instructions for 300.- 700 Series Grills ..... 22 Match Lighting ..... 23 Side Burner Lighting (selected models only).....24 Shutting off the Grill.....25 General Use and Correct Burner Flames.....26 Grilling Tips and Hints.....28 In Case of Grease Fire.....30 Cooking Methods.....31 Cleaning the Venturi.....32 Cleaning and Maintenance.....34 Moving and Storage.....36 Grill Igniter System.....37 Trouble Shooting.....38 For Your Additional Safety.....40
---	---

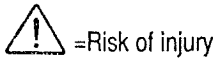
## TABLE DES MATIERES

Règles de sécurité.....4 Installation Générale.....6 Accessoires Electriques Optionnels .....7 Raccord de Combustible autre que Bouteilles de GPL portables.....8 Bouteilles de GPL portables.....9 Bouteilles de GPL.....10 Tuyau et Régulateur.....12 Transport de la bouteille de gaz .....13 Remplissage et Purge de Bouteilles de GPL de Type 1.....14 Dispositifs de Purge et d'Evacuation pour les bouteilles avec valves de Type 1.....15 Connexions des bouteilles de GPL de Type 1.....16 Test d'Etanchéité.....17 Comment remédier à une Fuite.....18 Liste de Vérifications.....19 Instructions d'Allumage .....21	Instructions d'allumage pour les grils Séries 300 - 700 ..... 22 Allumage Manuel ..... 23 Allumage du bruleur latéral ..... 24 (sur certains modèles uniquement) Eteindre le gril.....25 Utilisation générale et flammes de bruleur correctes ..... 27 Petits trucs et conseils pour griller ..... 29 Si la graisse s'enflamme ..... 30 Modes de cuisson.....31 Nettoyage du venturi ..... 33 Nettoyage et entretien ..... 35 Déplacement et rangement ..... 36 Système d'allumage du gril ..... 37 Dépannage ..... 38 Pour votre sécurité ..... 40
--	---

## INDICE DE MATERIAS

Reglas de Seguridad .....5 Instalación General.....6 Accesorios Eléctricos Opcionales .....7 Conexiones a Combustible diferentes de las Tanques de Gas de Propano Licuado Portátiles.....8 Tanques de Gas de Propano Licuado para Parrilas Portátil .....9 Tanque de Suministro de Gas de Propano Licuado .....10 Manguera y Regulador .....12 Transporte de la Botella .....13 Relleno y Purga de los Tanques de Gas de Propano Licuado del Tipo 1 .....14 Dispositivos de Purga y Evacuación con Válvulas de Botella del Tipo 1 .....15 Conexión de Tanques de Gas Propano Licuado Tipo 1 .....16 Prueba para Comprobar la Presencia de Fugas .....17 Reparación de una Fuga de Combustible.....18 Lista de Comprobación Inicial .....19 Instrucciones de Encendido .....21	Instrucciones de encendido para las Series de parrillas 300 - 700 ..... 22 Encendido por medio de cerillos ..... 23 Encendido por medio del quemador (solo en modelos selectos) ..... 24 Apagado de la parrilla ..... 25 Uso general y flamas de quemador adecuadas ..... 27 Consejos y sugerencias para cocinar a la parrilla..... 29 En caso de que haya un fuego Ocasionado por la grasa ..... 30 Metodos de coccion ..... 31 Limpieza del venturi ..... 33 Limpieza y mantenimiento ..... 35 Traslado y almacenamiento ..... 36 Sistema de encendido de la parrilla ..... 37 Solución de problemas ..... 39 Para su mayor seguridad..... 40
--	---

## SAFETY RULES



=Risk of injury



=Risk of fire



=Risk of explosion



=Keep away

### **DANGER**

- FOR OUTDOOR USE ONLY. NEVER operate grill in enclosed areas, as this could lead to gas accumulating from a leak, causing an explosion or a carbon monoxide buildup which could result in injury or death. DO NOT use in garages, breezeways, sheds or any enclosed area. (Fig. 1)
- NOT FOR USE BY CHILDREN. (Fig. 2)
- If these instructions are ignored, a hazardous fire or explosion could result in physical injury, death or property damage!

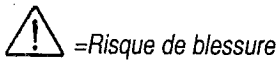
### **WARNING**

- DO NOT move grill while it is lit. (Fig. 3)
- Keep outdoor cooking gas appliance area clear and free from combustible materials, gasoline and other flammable vapors and liquids. (Fig. 4)

### **WARNING**

- NEVER place more than 15 pounds on a side table, a side burner or a front table. DO NOT lean on shelves. (Fig. 5)
- NEVER use charcoal briquettes or lighter fluid in a gas grill. (Fig. 6)
- Grill is hot when in use; to avoid burns, DO NOT touch any hot grill surface. Keep children and pets away from hot grill. (Fig. 7)
- NEVER leave the grill unattended while it is in use. (Fig. 8)
- It is your responsibility to assemble, install, operate and care for your gas grill properly.
- DO NOT vent propane vapor from the cylinder before taking it to be refilled.
- DO NOT use gas grill indoors or store any propane cylinder(s) indoors, including in the garage, breezeways, sheds or enclosed areas.
- Under some circumstances, propane may lose the distinctive odor that was added. Keep the service valve closed and plugged or capped (as recommended by the manufacturer) when the cylinder is not connected to the appliance, including "empty" cylinders. Other strong odors may hide or mask the odor of propane. Colds, allergies, sinus congestion, and the use of tobacco, alcohol or drugs may impair your ability to detect the odor of propane.

## REGLES DE SECURITE



=Risque de blessure



=Risque d'incendie



=Risque d'explosion



=Ne pas mettre à proximité

### **DANGER**

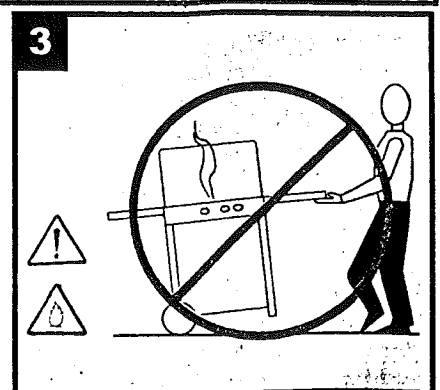
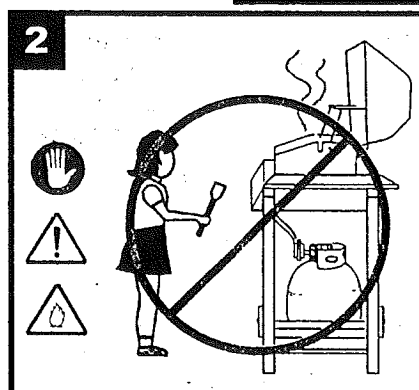
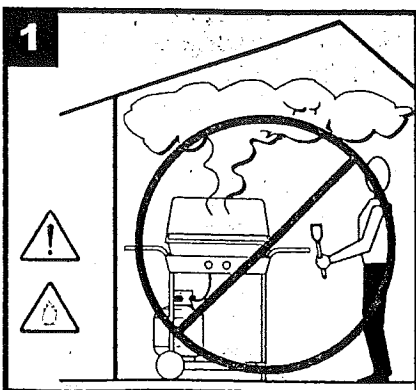
- A UTILISER UNIQUEMENT A L'EXTERIEUR NE JAMAIS faire fonctionner le gril dans des lieux fermés, car ceci pourrait entraîner une accumulation de monoxyde de carbone pouvant provoquer des blessures graves ou mortelles. NE PAS utiliser le barbecue dans un garage, une remise, un abri de jardin, ou tout lieu fermé. (Fig. 1)
- CET APPAREIL NE DOIT PAS ETRE UTILISE PAR DES ENFANTS. (Fig. 2)
- Si vous ignorez ces instructions, un incendie ou une explosion entraînant des blessures graves, mortelles ou des dommages matériels peuvent être provoquer.

### **AVERTISSEMENT**


- NE PAS déplacer le gril lorsqu'il est allumé. (Fig. 3)
- Ne pas conserver de combustible, d'essence ou de produits inflammables dans la zone où est utilisé le gril à gaz. (Fig. 4)


### **AVERTISSEMENT**


- NE JAMAIS placer plus de 15 livres (6,8 Kg) sur une desserte, un brûleur latéral ou une petite table. NE PAS s'appuyer sur les étagères. (Fig. 5)
- NE JAMAIS utiliser de briquettes de charbon ni de liquid d'allumage dans un gril à gaz. (Fig. 6)
- Eviter toute brûlure; NE PAS toucher aux surfaces chaudes du gril. Tenir les enfants et les animaux domestiques loin du gril, lorsqu'il est chaud. (Fig. 7)
- NE JAMAIS laisser le gril sans surveillance lorsqu'il est allumé. (Fig. 8)
- Vous êtes responsable du montage, de l'installation, de l'utilisation et de l'entretien corrects de votre gril à gaz.
- NE PAS décharger d'émanations de propane de la bouteille de gaz avant de la faire remplir.
- NE PAS utiliser le gril à gaz ni ranger de bouteilles de propane à l'intérieur, y compris dans un garage.
- Dans certaines circonstances, il se peut que le propane perde l'odeur distinctive qui lui a été ajoutée. Maintenez la valve d'entretien fermée et capuchonnée (suivant les recommandations du fabricant) lorsque la bouteille n'est pas reliée à l'appareil, y compris pour les bouteilles "vides". Il se peut que l'odeur du propane soit dissimulée par d'autres odeurs fortes. Un rhume, une allergie, une sinusite ou l'utilisation d'alcool, de tabac ou de médicaments peuvent également diminuer votre capacité à détecter l'odeur de propane.



## REGLAS DE SEGURIDAD

 = Riesgo de heridas

 = Riesgo de incendio

 = Riesgo de explosión

 = Mantener apartado

### PELIGRO

• SOLO PARA SU USO EN EXTERIORES

NO usar NUNCA la parrilla en zonas cerradas, ya que esto podría provocar que el gas de una fuga se acumulara causando una explosión o concentraciones de monóxido de carbono lo que podría provocar heridas e incluso la muerte. NO usar en cochera, pasillos de ventilación, cobertizos o en cualquier zona cerrada. (Fig. 1).

• NO DEJAR NUNCA QUE SEA USADO POR NIÑOS. (Fig. 2)

• Si se ignoran estas instrucciones, un fuego peligroso o una explosión podrían provocar lesiones, la muerte o daños a la propiedad.

### ADVERTENCIA

• NO mover la parrilla mientras esté encendida. (Fig. 3)

• Mantener la zona al aire libre en donde se utilice el aparato de cocción a gas libre de materiales combustibles, gasolina u otros vapores o líquidos inflamables. (Fig. 4)

### ADVERTENCIA

• No colocar NUNCA más de 15 libras (6,8 Kg) en una mesa lateral, un quemador lateral o una mesa frontal. NO inclinarse sobre estanterías. (Fig 5).

• NO utilizar nunca pastillas artificiales de carbón o líquido de encendedores de cigarrillos en una parrilla de gas. (Fig. 6)

• La parrilla se calienta durante su uso; para evitar quemaduras, NO tocar ninguna superficie de la parrilla que esté caliente. Mantener a los niños y a los animales domésticos apartados de la parrilla caliente. (Fig. 7)

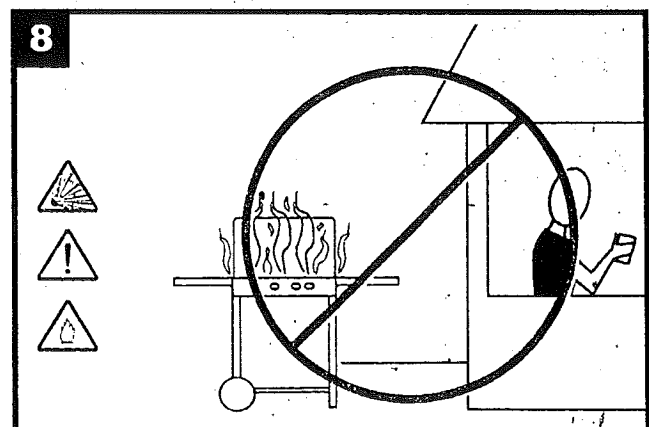
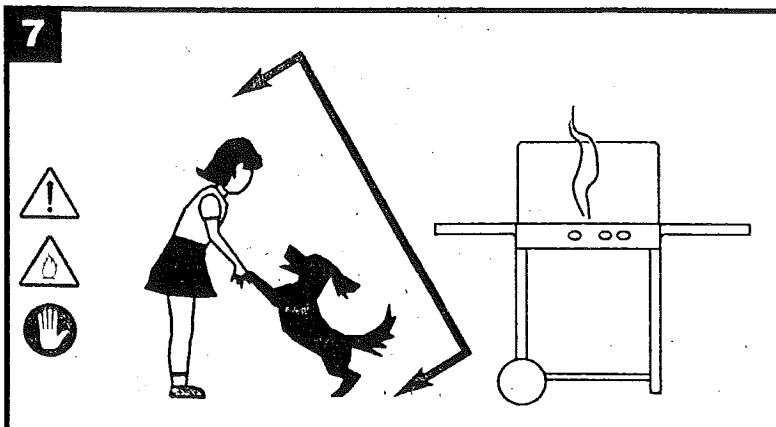
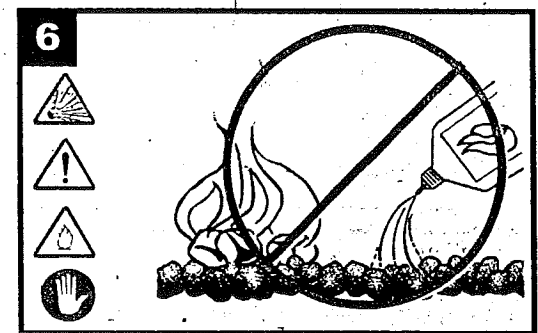
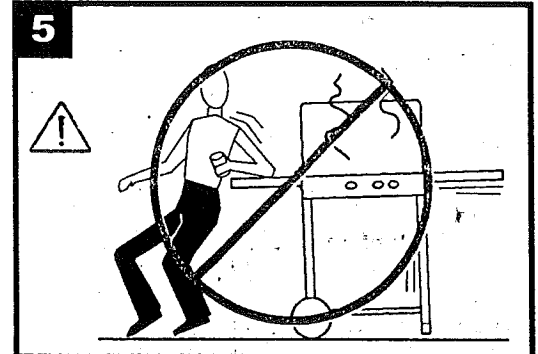
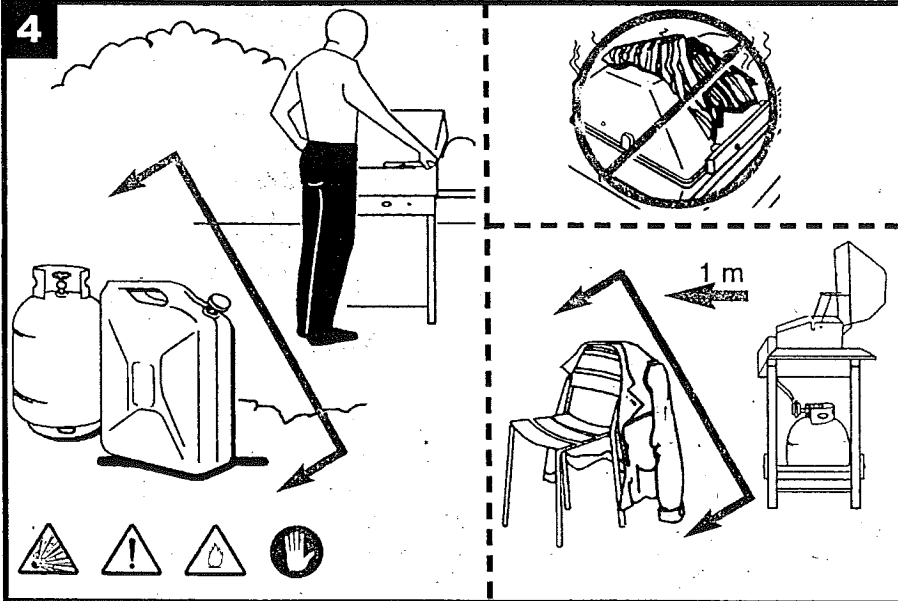
• NUNCA deje desatendida la parrilla mientras la esté usando. (Fig. 8)

• Es su responsabilidad montar, instalar, operar y cuidar su parrilla de gas de una manera adecuada.

• NO dejar escapar el vapor de propano de el tanque antes de llevarlo a cargar de nuevo.

• NO usar la parrilla de gas en interiores ni almacenar ningún tanque de propano en interiores, incluyendo la cochera, pasillos de ventilación, cobertizos o en cualquier zona cerrada.

• Bajo algunas circunstancias el propano puede perder el olor peculiar que se le ha añadido. Mantener la válvula de servicio cerrada y tapada o con su cubierta en posición (de acuerdo con las recomendaciones del fabricante) cuando el tanque no esté conectada al aparato, incluyendo tanques "vacíos". Otros olores fuertes pueden ocultar o enmascarar el olor del propano. Los catarros, alergias, las congestiones causadas por sinusitis y el uso de tabaco, alcohol o drogas pueden afectar negativamente su capacidad de detectar el olor del propano.



## GENERAL INSTALLATION

• Installation must conform with local codes or, in the absence of local codes, with either the National Fuel Gas Code, ANSI Z223.1 (USA), CAN/CGA-B149.1, Natural Gas Installation Code or CAN/CGA-B149.2, Propane Installation Code (Canada).

To check local codes, see your local L.P. gas dealer or natural gas company listed in the Yellow Pages for recommended installation procedures and regulations.

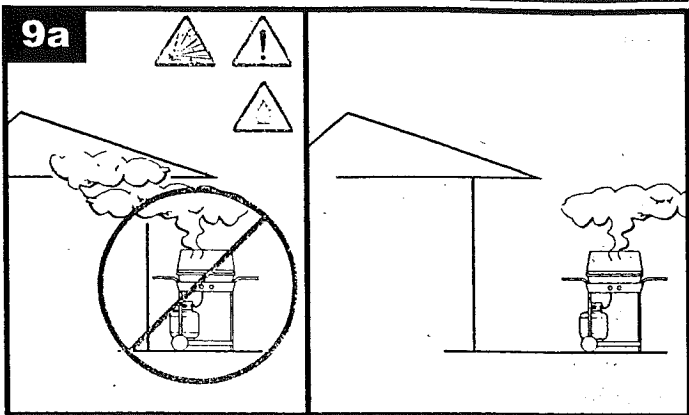
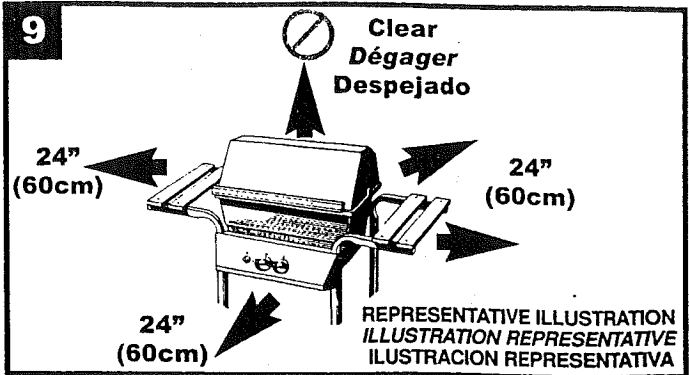
### WARNING

This appliance is not to be installed in or on a recreational vehicle and/or boat.

• **Follow these safety rules before each use:**

1. Always maintain a minimum clearance of 24 inches or 60 cm from all sides of grill to any combustible construction. (Fig. 9)
2. Never locate grill under an unprotected combustible material or overhang which is connected to a building. (Fig. 9a)
3. Do not obstruct the flow of combustion and ventilation air.
4. Keep the ventilation opening(s) of the cylinder enclosure free and clear from debris.
5. Grill should be level and not facing directly into wind.

**WARNING** Keep any electrical supply cord away from any heated surface. During assembly of grill and when attaching or replacing the L.P. gas cylinder, insure that the gas supply hose is free of kinks and is at least 3" away from hot surfaces such as the grill casting.



## INSTALLATION GENERALE

• L'installation doit être conforme aux réglementations locales ou, en leur absence, au "National Fuel Gas Code, ANSI Z223.1 (USA), CAN/CGA-B149.1", au "Natural Gas Installation Code ou au CAN/CGA-B149.2, Propane Installation Code (Canada)".

Pour vérifier quelles sont les réglementations locales, et pour obtenir des recommandations concernant les procédures et réglementations relatives à l'installation, consultez votre revendeur de GPL local ou la compagnie du gaz listé(e) dans les pages jaunes.

### AVERTISSEMENT

Cet appareil ne doit pas être installé dans un camping-car et/ou sur un bateau.

• **Suivez ces règles de sécurité avant chaque utilisation:**

1. Toujours maintenir un espace de 24 pouces (60 cm) de chaque

- côté du gril, entre celui-ci et toute construction combustible. (Fig. 9)
2. Ne jamais placer le gril sous un plafond combustible non protégé. (Fig. 9a)
3. Ne pas obstruer la circulation de l'air de combustion et de ventilation.
4. Assurez-vous que les ouvertures de ventilation de l'abri de la bouteille de gaz ne sont pas bouchées ni obstruées par des débris.
5. Le gril doit être à niveau et ne doit pas faire directement face au vent.

**AVERTISSEMENT** Maintenir tout cordon d'alimentation électrique éloigné des surfaces chaudes. Durant le montage du gril, et lorsque vous branchez ou remplacez une bouteille de gaz, assurez-vous que le tuyau d'arrivée de gaz n'est pas entortillé et se trouve à plus de 3 pouces (7,5 cm) des surfaces chaudes telles que les pièces de fonderie du gril.

## INSTALACION GENERAL

• La instalación debe cumplir con las reglamentaciones locales o en ausencia de dichas reglamentaciones locales, deberá cumplir con ya sea la "National Fuel Gas Code, ANSI Z223.1 (USA), CAN/CGA-B149.1, Natural Gas Installation Code o la CAN/CGA-B149.2, Propane Installation Code (Canadá)".

Para de comprobar las reglamentaciones locales, consulte a su distribuidor de Gas de Propano Licuado local o a la compañía de gas natural que aparecen en las Páginas Amarillas, en estos lugares podrá averiguar cuales son los procedimientos y las reglamentaciones de instalación recomendadas.

### ADVERTENCIA

Este aparato no se debe instalar en un vehículo o embarcación de carácter recreativo.

• **Respetar estos reglamentos de seguridad antes de cada uso:**

1. Mantener siempre una separación mínima de 24 pulgadas o de 60 cm de todos los lados de la parrilla con cualquier construcción

- destinada al combustible. (Fig. 9)
2. No colocar nunca la parrilla bajo un material combustible sin protección o el cobertizo de un edificio. (Fig. 9a)
3. No obstruir el flujo de combustible ni el aire de ventilación.
4. Mantener la apertura o aperturas de ventilación del recinto de el tanque libres y limpios de escombros.
5. La parrilla debe estar nivelada y no debe encarar directamente al viento.

**ADVERTENCIA** Mantener cualquier cable de conexión eléctrica apartado de cualquier superficie caliente. Durante el montaje de la parrilla y cuando se conecte o se cambie el tanque de Gas de Propano Licuado, asegúrese de que la manguera de alimentación de gas no está torcida y que se encuentra al menos a 3 pulgadas (7,5 cm) de las superficies calientes como es el caso de la pieza de hierro colado que forma la parrilla.

## OPTIONAL ELECTRICAL ATTACHMENTS

When using an electric attachment with grill, follow specification statements accompanying the accessory.

**IMPORTANT:** If using an external electrical source, the installed appliance must be electrically grounded according to local codes or, in the absence of local codes, with the National Electrical Code, ANSI/NFPA 70 or the Canadian Electrical Code CSA C22.1.

### **WARNING**

Electrical Grounding instructions: An appliance equipped with a three-prong (grounding) plug for your protection against shock hazard and **MUST** be plugged directly into a properly grounded three-prong receptacle. **DO NOT** remove grounding prong from a three-prong plug.

Longer detachable power-supply cords or extension cords must be used with care. The marked electrical rating of the cord set or extension cord must be at least as great as the electrical rating of the appliance. If the appliance is of the grounded type, the extension cord should be a grounding-type 3 wire cord. Use outdoor extension cords with a surface marked with suffix letters "W-A" and with a tag stating "Suitable for Use with Outdoor Appliances". Keep the connection to an extension cord away from water and off the ground. Arrange the cord so that it will not drape over the counter top or table top where it can be pulled on by children or tripped over unintentionally.

Never clean any electrical product with water or cleaning fluids. Store electrical products indoors and out of reach of children when not in use. **DO NOT** allow cord to touch any hot surfaces which could melt insulation.

## ACCESSOIRES ELECTRIQUES OPTIONNELS

Lors de l'utilisation d'un accessoire électrique avec le gril, suivez les instructions fournies avec l'accessoire.

**IMPORTANT:** Si vous utilisez une source d'alimentation électrique externe, l'appareil installé doit être relié à la terre conformément aux réglementations locales ou, en leur absence, au "National Electrical Code, ANSI/NFPA 70 ou au Canadian Electrical Code CSA C22.1".

### **AVERTISSEMENT**

Instructions de Mise à la Terre: Pour votre protection, et afin d'éviter tout choc électrique, utilisez uniquement un appareil équipé d'une prise de terre (fiche à trois lames). Celle-ci **DOIT** être branchée directement dans une prise correctement reliée à la terre. **NE PAS** retirer la lame de terre d'une fiche à trois lames.

Les cordons d'alimentation longs et détachables, ou les rallonges, doivent être utilisé(e)s avec prudence. La valeur nominale du cordon électrique ou de la rallonge doit être au moins égale à celle stipulée sur l'appareil. Si celui-ci doit être relié à la terre, utilisez uniquement un cordon à trois fils. Utilisez des rallonges d'extérieur dont la surface est marquée des suffixes "W-A" et munies d'une étiquette indiquant "Peut être utilisé en extérieur". Maintenir les raccordements d'une rallonge loin de l'eau et du sol. Arrangez le cordon de manière à ce qu'il ne pende pas du plan de travail, que des enfants ne puissent pas tirer dessus et qu'il n'y ait aucun risque de trébucher dessus.

Ne jamais nettoyer d'appareil électrique avec de l'eau ou des produits liquides nettoyants. Ranger tout appareil électrique à l'intérieur et hors de portée des enfants lorsqu'il n'est pas utilisé. **PRENDRE GARDE** à ce que le cordon ne soit en contact avec aucune surface chaude; l'isolant risquerait de fondre.

## CONEXIONES ELECTRICAS OPCIONALES

Quando use una conexión eléctrica con la parrilla, respetar las especificaciones que se incluyen con el accesorio.

**IMPORTANTE:** Si se usa una fuente de electricidad externa, el aparato instalado debe estar conectado a tierra de acuerdo con las reglamentaciones locales o en ausencia de éstas, con el "National Electrical Code, ANSI/NFPA 70 o el Canadian Electrical Code CSA C22.1".

### **ADVERTENCIA**

Instrucciones de Conexión a Tierra: El aparato está equipado con un enchufe o conector de tres dientes (conexión a tierra) para su protección en contra de electrocuciones, éste **SE DEBE** conectar directamente en un receptáculo de tres dientes conectado a tierra de una manera adecuada. **No** extraer el diente de conexión a tierra del enchufe de tres terminales.

Los cables de alimentación eléctrica o las extensiones más largos se deben usar con cuidado. El régimen nominal eléctrico marcado del juego del cable de alimentación o de la extensión debe ser al menos tan alto como el régimen nominal eléctrico del aparato. Si el aparato es del tipo de conexión a tierra, el cable de extensión debe ser del tipo de conexión a tierra con un cable trifilar. El uso de cables de extensión con una superficie marcada con las letras "W-A" con una etiqueta que indique "Adecuado para Aparatos Eléctricos para el Exterior". Mantener la conexión con un cable de extensión apartada del agua y lejos del suelo. Disponer el cable de alimentación de manera que no caiga por encima de la parte superior del mostrador o la parte superior de la mesa, en donde puede ser tirado por niños o en donde puede ser causa de tropiezos accidentales.

No limpiar nunca ningún producto eléctrico con agua o líquidos de limpieza. Almacenar productos eléctricos en el interior y fuera del alcance de niños cuando no se utilicen. **NO** permitir que el cable de alimentación toque ninguna superficie caliente que pueda fundir el aislamiento.

## FUEL CONNECTIONS OTHER THAN PORTABLE L.P. CYLINDERS

### ⚠ CAUTION

- This notice applies to L.P. Gas (Propane) Grills and only where propane gas is to be piped to the grill.
- Natural gas can **only** be used with grills which come from the factory already equipped for use with natural gas.

If the appliance is for connection to other than an L.P. cylinder (consult the Assembly Instructions) the gas connections must be made by a qualified installer or a licensed plumber. The gas supply line must not be installed by the consumer.

The maximum inlet supply pressure is 13.0" w.c. for propane gas and 10.5" w.c. for natural gas.

The specified supply pressure is 11.0" w.c. for propane gas and 7.0" w.c. for natural gas.

### ⚠ WARNING

- Grills designed to use L.P. Gas (Propane) **cannot** be converted to use natural gas.

THE PIPING SYSTEM MUST BE INSTALLED IN ACCORDANCE WITH NATIONAL FUEL GAS CODE IN THE USA, INCLUDING:

1. The appliance and its individual shut-off valve must be disconnected from the gas supply piping system during any pressure testing of that system at test pressures in excess of 1/2 psi (3.5 kPa).
2. The appliance must be isolated from the gas supply piping system by closing its individual manual shut-off valve during any pressure testing of the gas supply piping system at test pressures equal to or less than 1/2 psi (3.5 kPa).

## RACCORD DE COMBUSTIBLE AUTRE QUE BOUTEILLES DE GPL PORTABLES

### ⚠ ATTENTION

- Cette consigne ne s'applique qu'aux barbecues à gaz propane qui seront raccordés à une tuyauterie d'alimentation en gaz propane.
- **Seuls** les barbecues spécialement fabriqués pour fonctionner au gaz naturel peuvent être alimentés au gaz naturel.

Si vous ne souhaitez pas relier l'appareil à une bouteille de GPL (voir les Instructions de Montage), les raccordements de gaz doivent être effectués par un installateur qualifié ou par un plombier agréé. La conduite d'arrivée de gaz ne doit pas être installée par l'utilisateur.

La pression d'alimentation maximale est de 13 pouces de colonne d'eau pour le propane et de 10,5 pouces de colonne d'eau pour le gaz naturel.

La pression d'alimentation spécifiée est de 11 pouces de colonne d'eau pour le propane et de 7 pouces de colonne d'eau pour le gaz naturel.

### ⚠ MISE EN GARDE

- Les barbecues conçus pour fonctionner au gaz propane **ne peuvent être convertis** pour être alimentés au gaz naturel.

LE SYSTÈME DE TUYAUTERIE DOIT ÊTRE INSTALLÉ CONFORMÉMENT AU NATIONAL FUEL GAS CODE AUX USA, Y COMPRIS :

1. L'appareil et son robinet d'arrêt doivent être déconnectés du système de tuyauterie d'alimentation en gaz durant les tests de pression du système à des pressions d'essai supérieures à 1/2 psi (3,5 kPa).
2. L'appareil doit être isolé du système de tuyauterie d'alimentation en gaz grâce à la fermeture de son robinet d'arrêt manuel durant les tests de pression du système à des pressions d'essai inférieures ou égales à 1/2 psi (3,5 kPa).

## CONEXIONES A COMBUSTIBLE DIFERENTES A LAS DE LOS TANQUES DE PROPANO LICUADO PORTATILES

### ⚠ PRECAUCION

- Esta advertencia aplica a las Parrillas de Gas Propano Licuado y solo por donde el gas propano va a ser conducido a la parrilla.
- El gas natural puede ser **solamente** usado con parrillas que vienen equipadas de fábrica para el uso con gas natural.

Si el aparato es para realizar una conexión diferente a la de un tanque de Gas de Propano Licuado (consultar las Instrucciones de Montaje) las conexiones de gas deben ser realizadas por un instalador capacitado o un plomero con la licencia adecuada.

El consumidor no debe instalar la línea de suministro de gas.

La presión de suministro de entrada máxima es de 13 pulgadas w.c para el gas propano y de 10,5 pulgadas w.c para el gas natural.

La presión de suministro especificada es 11 pulgadas w.c. para Gas propano y 7 pulgadas w.c. para Gas Natural.

### ⚠ ADVERTENCIA

- Las parrillas diseñadas para el uso con Gas Propano Licuado **no** pueden ser adaptadas para el uso con gas natural.

EL SISTEMA DE TUBERÍAS SE DEBE DE INSTALAR DE ACUERDO CON LO EXPUESTO EN EL "NATIONAL FUEL GAS CODE" IN THE E.U.A., INCLUYENDO:

1. El aparato y su válvula de paso individual se deben desconectar del sistema de tuberías de la alimentación de gas durante cualquier prueba de presión de ese sistema, bajo presiones de prueba superiores a 1/2 psi (1pc) (3,5 kPa).
2. El aparato eléctrico debe estar aislado del sistema de tuberías del suministro de gas, por medio de cerrar su válvula manual individual de paso durante cualquier prueba de presión del sistema de tuberías del suministro de gas a presiones iguales o inferiores a 1/2 psi (1pc) (3,5 kPa).



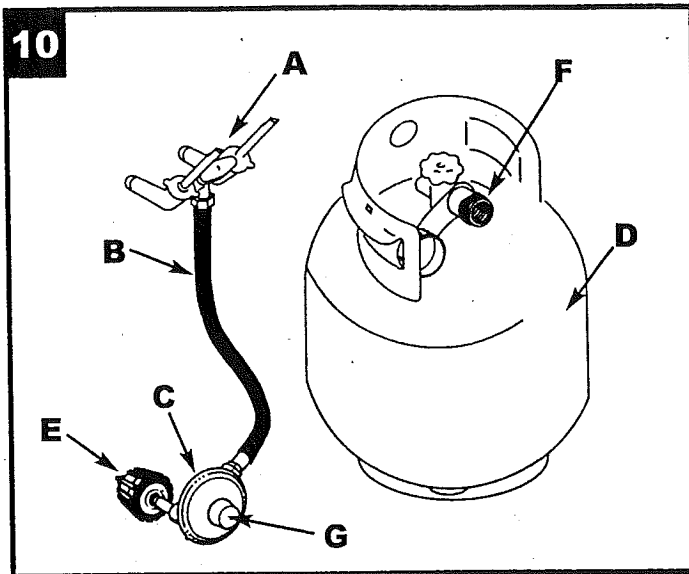
## PORTABLE L.P. GAS BARBECUE CYLINDERS

Liquefied Petroleum gas, (abbreviated L.P. gas or propane) is highly flammable. It becomes liquid when stored under high pressure inside a cylinder and vaporizes when released. L.P. gas is heavier than air and tends to collect in low areas. It is important that there are no leaking connections on your gas grill that could cause a fire or explosion. (See "LEAK TESTING", Pg. 17)

Portable LP gas grills require a fuel delivery system which is comprised of a valve [A], a hose [B], a regulator [C] with vent hole [G], an L.P. gas supply cylinder [D], a Type 1 coupling nut [E] and a Type 1 cylinder valve [F]. (Fig. 10)

### **WARNING**

Your new barbecue grill is equipped with a Type 1 coupling nut [E]. DO NOT attempt to connect to any other L.P. cylinder not equipped with a mating Type 1 cylinder valve [F]. This grill is not to be used with any other cylinder connection device.



## BOUTEILLES DE GPL PORTABLES

Le gaz de pétrole liquéfié, (ou encore GPL, ou Propane) est un gaz très inflammable. Il se liquéfie lorsqu'il est conservé sous haute pression dans une bouteille, et se vaporise lorsqu'il est libéré. Le GPL est plus lourd que l'air et tend à s'accumuler juste au-dessus du sol. Il est important que les raccordements de votre grill à gaz soient exempts de toute fuite, car ceci pourrait provoquer un incendie ou une explosion. (Voir "TEST D'ÉTANCHEITE", Pg. 17)

Les grills à gaz au GPL portable nécessitent un système d'approvisionnement en combustible constitué d'une valve [A], d'un tuyau [B], d'un régulateur [C] avec un trou d'aération [G], une bouteille de GPL [D], un écrou de raccord de Type 1 [E] et une valve d'accouplement de Type 1 [F]. (Fig. 10)

### **AVERTISSEMENT**

Votre nouveau barbecue est équipé d'un écrou de raccord de Type 1 [E]. NE PAS tenter de la raccorder à une autre bouteille de GPL non équipée d'une valve d'accouplement de Type 1 [F]. Ce grill ne doit pas être utilisé avec un autre dispositif de raccordement.

## TANQUES DE GAS DE PROPANO LICUADO PARA PARRILAS PORTATILES

El Gas de Petróleo Licuado es altamente inflamable. Se convierte en líquido cuando se almacena bajo alta presión dentro de un tanque y se vaporiza cuando se libera. El Gas Propano Licuado es más pesado que el aire y tiende a acumularse en las zonas bajas. Es importante que no haya conexiones con fugas en su parrilla de gas, ya que podrían provocar una explosión. (Consultar "PRUEBA PARA COMPROBAR LA PRESENCIA DE FUGAS", página 17)

Las Parrillas de Gas de Propano Licuado necesitan un sistema de alimentación de combustible, que está compuesto por una válvula [A], una manguera [B], regulador [C] con un orificio de ventilación [G], un tanque de alimentación de Gas Propano Licuado [D], tuerca de acoplamiento Tipo 1 [E] y una válvula de tanque Tipo 1 [F]. (Fig. 10)

### **ADVERTENCIA**

Su nueva parrilla de parrilla está equipada con una tuerca de acoplamiento del Tipo 1 [E]. NO intente realizar una conexión a cualquier otro tanque de Gas de Propano Licuado que no esté equipada con una válvula de tanque de Tipo 1 que haga juego con la conexión [F]. Esta parrilla no se debe utilizar con ningún otro dispositivo de conexión de tanque.

## L. P. GAS SUPPLY CYLINDER

### **⚠ DANGER**

• DO NOT insert any foreign objects into the valve outlet. You may damage the back-check. A damaged back-check can cause a leak, which could result in explosion, fire, severe personal injury or death.

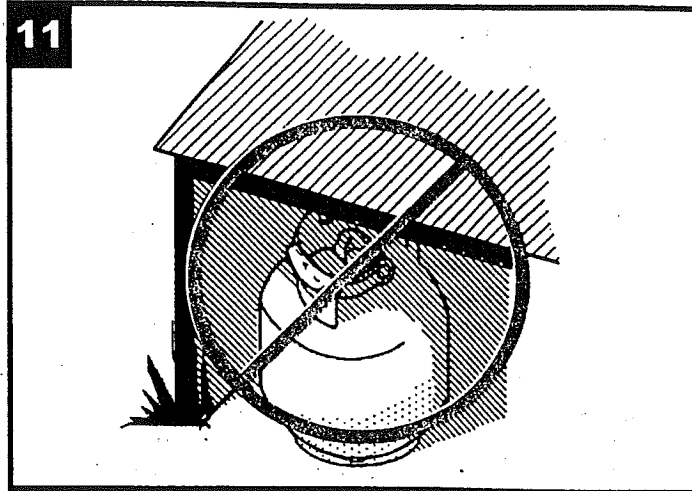
### **⚠ WARNING**

• Cylinders must be stored outdoors out of the reach of children and must not be stored in a building, garage or any other enclosed area. (Fig. 11)

### CYLINDER SPECIFICATIONS

- Any L.P. gas supply cylinder used with this grill must be approximately 12 inches diameter and 18 inches high. The maximum fuel capacity is 80% and is approximately 20 pounds of propane.
- The maximum weight of a properly filled cylinder will be approximately 38 pounds (47.7 lbs. nominal water capacity).
- The L.P. cylinder must have a shut-off valve terminating in a Type 1 L.P. gas cylinder valve outlet. (See item [F], Fig. 10, pg. 9).

11



## BOUTEILLES DE GPL

### **⚠ DANGER**

• NE PAS insérer d'objet étranger dans l'orifice de sortie de la valve. Vous risqueriez d'endommager le dispositif de non-retour. Un dispositif de non-retour endommagé peut provoquer une fuite, qui pourrait avoir comme conséquences une explosion, un incendie, ou des blessures graves ou mortelles.

### **⚠ AVERTISSEMENT**

• Les bouteilles de gaz doivent être conservées à l'extérieur et hors de portée des enfants. Elles ne doivent pas être rangées dans un garage, ni tout autre bâtiment ou lieu clos. (Fig. 11)

### SPECIFICATIONS DE LA BOUTEILLE DE GAZ

- Les bouteilles de GPL utilisées avec ce grill doivent faire environ 12 pouces (30 cm) de diamètre et 18 pouces (45 cm) de haut. La capacité maximale de combustible est de 80% et environ 20 livres (9 Kg) de propane.
- Le poids maximal d'une bouteille correctement remplie sera d'environ 38 livres (17,2 Kg) (47,7 lbs de capacité d'eau nominale).
- La bouteille de GPL doit posséder un robinet d'arrêt terminé par une sortie de valve de Type 1. (Voir article [F], Fig. 10, pg. 9)

## TANQUE DE SUMINISTRO DE GAS DE PROPANO LICUADO

### **⚠ PELIGRO**

• NO inserte ningún objeto extraño en la salida de la válvula. Puede dañar el dispositivo de protección de posibles retrocesos. Un dispositivo de protección de retrocesos en mal estado puede provocar fugas, lo que puede provocar una explosión, fuego, lesiones personales graves o incluso la muerte.

### **⚠ ADVERTENCIA**


• Los tanques se deben almacenar en el exterior fuera del alcance de los niños, y no se deben almacenar en un edificio, cochera o cualquier otra zona cerrada. (Fig. 11)

### ESPECIFICACIONES TECNICAS DEL TANQUE

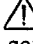
- Cualquier tanque de suministro de Gas de Propano Licuado que se use con esta parrilla debe tener un diámetro aproximado de 12 pulgadas (30 cm) y una altura de 18 pulgadas (45 cm). La capacidad máxima de combustible es del 80% y es de aproximadamente 20 libras (9 Kg) de propano.
- El peso máximo de un tanque que se haya llenado adecuadamente será de aproximadamente 38 libras (17,2 Kg) (capacidad de agua nominal de 47,7 libras).
- El tanque de Gas de Propano Licuado debe poseer una válvula de paso que termine en una salida de válvula de tanque de Gas de Propano Licuado (Consultar el artículo [F], Fig. 10, página 9).

- A Type 1 compatible cylinder with a Type 1 cylinder valve has a back-check valve which does not permit gas flow, until a positive seal has been obtained.
- The cylinder must be arranged for vapor withdrawal. It must also include a collar to protect the cylinder valve. A safety relief device having direct communication with the vapor space of cylinder must be provided. This will expel high pressure gas if the cylinder is over filled or overheated which could result in fire or explosion.
- All L.P. gas cylinders used with this appliance shall be constructed and marked in accordance with the specifications for L.P. gas cylinders of the U. S. Department of Transportation (DOT) or the National Standard of Canada, CAN/CSA-B339, Cylinders, Spheres and Tubes for Transportation of Dangerous Goods; and Commission,

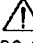
as applicable; and shall be provided with a listed over filling prevention device.

- Read labels on the L.P. Gas Supply Cylinder.
- New cylinders are always shipped empty for safety.
- Allow only qualified L.P. gas dealers to fill or repair your L.P. gas supply cylinder.
- Inform the gas dealer if it is a new or used cylinder to be filled.
- Caution the gas dealer not to overfill cylinder.
- After filling, have the gas dealer check for leaks and to see that the relief valve remains free to function.
-  **CAUTION:** Have the gas dealer weigh cylinder after filling to ensure that the cylinder is not over filled.

- Une bouteille compatible de Type 1 avec un robinet de Type 1 est dotée d'une valve de dispositif de non-retour ne permettant pas l'écoulement du gaz avant qu'une étanchéité positive ait été réalisée.
- La bouteille doit être arrangée de manière à permettre l'évacuation des vapeurs. Elle doit également posséder un collier servant à protéger la valve. Un dispositif de décharge de sûreté communiquant directement avec l'espace de vapeur de la bouteille doit également être présent. Celui-ci permettra d'expulser le gaz à haute pression si la bouteille est trop remplie ou surchauffée (ce qui risquerait de provoquer une explosion ou un incendie).
- Toutes les bouteilles de GPL utilisées avec cet appareil doivent être fabriquées et marquées conformément aux spécifications relatives aux bouteilles de GPL publiées par le "U. S. Department of Transportation (DOT) ou le National Standard of Canada, CAN/CSA-B339, Cylinders, Spheres and Tubes for Transportation of Dangerous Goods; et Commission", le cas échéant ; et sera muni d'un dispositif de prévention de surremplissage répertorié.

- Toujours lire les étiquettes des bouteilles de GPL.
- Les nouvelles bouteilles sont toujours expédiées vides, pour plus de sécurité.
- Pour le remplissage ou la réparation des bouteilles de GPL, ne s'adresser qu'à un revendeur de GPL agréé.
- Précisez au revendeur si la bouteille à remplir est neuve ou usagée.
- Veillez à ce que le revendeur ne remplisse pas trop la bouteille de gaz. Rappelez-lui les dangers du surremplissage.
- Après qu'il a rempli la bouteille, demandez au revendeur de vérifier qu'aucune fuite n'est présente et que la valve de décharge fonctionne toujours correctement.
-  **ATTENTION :** Demandez au revendeur de peser la bouteille de gaz après l'avoir remplie, afin de s'assurer qu'elle n'a pas été trop remplie.

- Un tanque compatible del Tipo 1 con una válvula de tanque del Tipo 1 posee una válvula de protección de posibles retrocesos que no permite el flujo de gas, hasta obtener un cierre positivo.
- El tanque debe de estar ajustada para la retirada del vapor. También debe incluir un collarín para proteger la válvula del tanque. Es necesario incluir un dispositivo de escape de seguridad que posea comunicación directa con el espacio de vapor del tanque. Esto expulsará el gas del tanque que se encuentra bajo alta presión si el tanque está demasiado llena o sobrecalentada, lo que podría provocar un fuego o una explosión.
- Todos los tanques de Gas de Propano Licuado que se usen con este aparato, se deben de construir y marcar de acuerdo con las especificaciones para los tanques de Gas de Propano Licuado del "U. S. Department of Transportation (DOT) o de National Standard of Canada, CAN/CSA-B339, Tanques, Esferas y Tubos para el Transporte de Mercancías Peligrosas; y Comisión", según sea aplicable; y debe incluir un dispositivo para la prevención de llenado excesivo enumerado.

- Leer las etiquetas en el Tanque de Suministro de Gas de Propano Licuado.
- Los nuevos tanques siempre se envían vacías para mayor seguridad.
- Permitir tan solo que distribuidores o concesionarios de Gas de Propano Licuado llenen o reparen su tanque de alimentación de Gas de Propano Licuado.
- Informar al concesionario o distribuidor de gas si hay que llenar un tanque nueva o usada.
- Advertir al concesionario o distribuidor de gas para que no llene el tanque excesivamente.
- Después del llenado, hacer que el concesionario o distribuidor de gas compruebe la posible presencia de fugas, para así comprobar si la válvula de seguridad permanece libre para funciona sin contratiempos.
-  **CUIDADO:** Hacer que el concesionario o distribuidor de gas pese el tanque de gas después del llenado para asegurar que el tanque no está demasiado llena.

## HOSE AND REGULATOR

The Type 1 connection system has the following features:

1. The system will not allow gas to flow until a positive connection has been made.

NOTE: The cylinder control valve must be turned off before any connection is made or removed.

2. The system has a thermal element that will shut off the flow of gas in the event of a fire.

3. The system has a flow limiting device which, when activated, will limit the flow of gas to 10 cubic feet per hour.


4. **NEVER** use grill without leak testing this connection.

### **WARNING**

- DO NOT attempt to adjust the regulator as this could create a situation causing personal injury or property damage.

The pressure regulator and hose assembly with the Type 1 fitting supplied with the appliance must be used. Do not use another hose and regulator assembly other than the one supplied with the grill or a manufacturer's replacement pressure regulator assembly. The pressure regulator and hose assembly provided is factory set at an outlet pressure of 11 inches water column (.4 lb. per sq. inch.)

- Keep the small vent hole in the regulator clean of dirt and debris. (See item [G], Fig. 10, pg. 9).
- Consult your L.P. gas dealer if you think the regulator is not working properly.

 **WARNING:** During assembly of grill and when attaching or replacing the L.P. gas cylinder, insure that the gas supply hose is free of kinks and/or damage and is at least 3" away from hot surfaces such as the grill casting.

## TUYAU ET REGULATEUR

Le système de raccord de Type 1 possède les caractéristiques suivantes :

1. Le système ne permet pas au gaz de s'écouler avant qu'une connexion positive n'ait été effectuée.

REMARQUE : La valve de régulation de la bouteille doit être fermée avant qu'une connexion soit effectuée ou supprimée.

2. Le système est doté d'un élément thermique arrêtant l'écoulement du gaz en cas d'incendie.

3. Le système est doté d'un dispositif de limitation de l'écoulement qui, lorsqu'il est activé, limite l'écoulement du gaz à 10 pieds cube par heure (28 cm<sup>3</sup>).

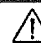
4. **NE JAMAIS** utiliser le grill sans testée ses raccords contre d'éventuelles fuites d'étanchéités.

Vous devez utiliser le régulateur de pression et le tuyau avec raccord de Type 1 fournis avec l'appareil. N'utilisez pas de régulateur ou tuyau autres que ceux livrés avec le grill, ou autres que les pièces de rechange fournies par le fabricant. Le régulateur de pression et le tuyau fournis sont réglés en usine sur une pression de sortie de 11 pouces de colonne d'eau (0,4 lb. par pouce carré).

- Veillez à ce que le petit trou d'aération du régulateur soit propre et exempt de saleté. (Voir article [G], Fig. 10, pg. 9)
- Consultez votre revendeur de GPL si vous pensez que votre régulateur ne fonctionne pas correctement.

### **AVERTISSEMENT**

- NE PAS tenter d'ajuster le régulateur, car ceci pourrait entraîner des blessures graves ou des dommages matériels.

 **AVERTISSEMENT :** Durant le montage du grill, et lorsque vous branchez ou remplacez une bouteille de gaz, assurez-vous que le tuyau d'arrivée de gaz n'est pas entortillé et se trouve à plus de 3 pouces (7,5 cm) des surfaces chaudes telles que les pièces de fonderie du grill.

## MANGUERA Y REGULADOR

El sistema de conexión del Tipo 1 posee las siguientes características:

1. El sistema no permite el flujo del gas hasta conseguir una conexión positiva.

NOTA: La válvula de control de el tanque se debe cerrar antes de realizar o extraer cualquier conexión.


2. El sistema posee un elemento térmico que cerrará el flujo de gas en caso de incendio.

3. El sistema posee un dispositivo limitador de flujo que, cuando esté activado, limitará el flujo de gas a 10 pies cúbicos por hora (28 cm<sup>3</sup>).

4. No usar NUNCA la parrilla sin antes verificar posibles fugas en la conexión.

Es necesario utilizar el montaje del regulador de presión y de la manguera con el accesorio de Tipo 1 que se incluye con el aparato. No utilizar un montaje de manguera y de regulador diferente al que se incluye con la parrilla o un montaje de regulador de presión de repuesto del fabricante. El montaje del regulador de presión y de manguera que se incluye está ajustado en fábrica a una presión de salida de 11 pulgadas de columna de agua (0,4 libras por pulgada cuadrada).

- Mantener el pequeño orificio de ventilación que se encuentra en el regulador libre de suciedad y de desperdicios. (Consultar artículo [G], Fig. 10, página 9)
- Consulte con su distribuidor de Gas de Propano Licuado en caso de que sospeche que el regulador no está funcionando correctamente.

 **ADVERTENCIA:** Durante el montaje de la parrilla y cuando se conecte o se cambie el tanque de Gas Propano Licuado, asegúrese de que la manguera de suministro de gas no está torcida y que se encuentra al menos a 3 pulgadas (7,5 cm) de las superficies calientes, como la pieza de hierro colado que forma la parrilla.

### **ADVERTENCIA**

- NO intente ajustar el regulador ya que esto podría crear una situación susceptible de provocar lesiones personales o daños en la propiedad.

## TRANSPORTING THE CYLINDER

- Transport only one cylinder at a time.
- Transport cylinder in an upright and secure manner with control valve turned off and the POL plug or cap in place.
- DO NOT transport cylinder in passenger compartment, unless you have an open window ventilation.
- DO NOT leave cylinder in direct sunlight or in a high heat area such as a closed car trunk. High heat areas could cause the relief valve to vent gas.
- Use a cylinder cap on cylinder valve outlet during transport and when the cylinder is not connected to grill.
- Keep cylinder valve closed when not in use.
- Take the cylinder(s) directly home after they have been filled.

### **DANGER**

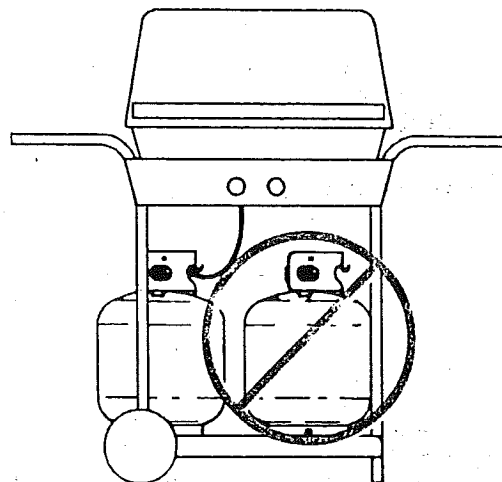
- NEVER store a spare L.P. gas supply cylinder under the grill body or inside grill enclosure or in the vicinity of any heat producing appliance. (Fig. 12)
- NEVER fill the cylinder beyond 80% full.

Failure to follow this information exactly could result in an explosion and/or fire causing death or serious injury may occur.

### **WARNING**

Handle a full cylinder with care. Gas is under High pressure.

12



**REPRESENTATIVE ILLUSTRATION  
ILLUSTRATION REPRESENTATIVE  
ILUSTRACION REPRESENTATIVA**

## TRANSPORT DE LA BOUTEILLE DE GAZ

- Ne transporter qu'une seule bouteille à la fois.
- Transporter la bouteille en position verticale et stable, et veiller à ce que la valve de régulation soit fermée et le capuchon ou le bouchon POL en place.
- NE PAS transporter de bouteille dans un compartiment passagers, à moins qu'une fenêtre ne soit ouverte pour la ventilation.
- NE PAS laisser une bouteille en plein soleil, ni dans un lieu très chaud tel que le coffre d'une voiture. De très hautes chaleurs pourraient entraîner l'échappement de gaz à travers la soupape de sûreté.
- Placer un capuchon sur l'orifice de sortie de la valve durant le transport et lorsque la bouteille n'est pas reliée au grill.
- Maintenir la valve fermée lorsque la bouteille n'est pas utilisée.
- Ramenez la (les) bouteille(s) directement chez vous une fois remplie(s).

### **DANGER**

- Afin d'éviter tout risque d'explosion, NE JAMAIS ranger une bouteille de GPL de recharge sous le corps du grill, à l'intérieur de l'abri du grill, ou à proximité de tout appareil. (Fig. 12)
- NE JAMAIS remplir la bouteille de gaz à plus de 80%

Si vous ne suivez pas exactement ses informations, une explosion ou/et un feu pourraient survenir et provoquer la mort ou de sérieuses blessures.

### **AVERTISSEMENT**

Manier une bouteille pleine avec prudence.  
Le gaz est sous haute pression.

## TRANSPORTE DEL TANQUE

- Transporte los tanques de una en una.
- Transporte el tanque en posición vertical y de una manera segura, con la válvula de control cerrada y el tapón o tapa POL en posición.
- NO transporte el tanque en un compartimiento de pasajeros, a no ser que tenga una ventana abierta.
- NO dejar el tanque bajo luz solar directa o en una zona con mucho calor, como una camioneta cerrada. Las zonas de alta temperatura pueden hacer que la válvula de escape ventile gas.
- Usar una tapa de tanque de gas sobre la salida de la válvula de el tanque durante el transporte y cuando el tanque no esté conectado a la parrilla.
- Mantener la válvula de el tanque cerrada cuando no se esté usando.
- Llevar el tanque(s) directamente al hogar después del relleno.

### **PELIGRO**

- No almacenar NUNCA un tanque de suministro de Gas Propano Licuado bajo el chasis de la parrilla o en el interior del recinto de la parrilla o cerca de cualquier aparato que produzca calor. (Fig. 12)
- NO llene NUNCA el tanque a más de 80%.

El no seguir esta información con exactitud puede provocar una explosión y/o una lesión seria o la muerte a causa del fuego.

### **ADVERTENCIA**

Manejar un tanque llena con cuidado.  
El gas está bajo Alta Presión.

## FILLING AND PURGING TYPE 1 L.P. GAS CYLINDERS

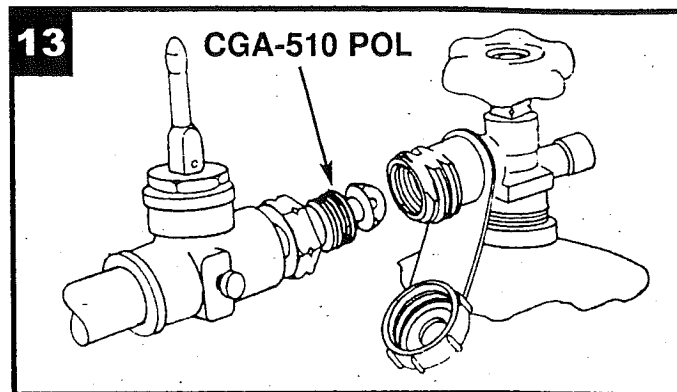
TAKE THESE INSTRUCTIONS TO THE L.P. GAS DEALER.

### **⚠ DANGER**

Purging and filling of L.P. Gas cylinders must be performed by personnel who have been thoroughly trained in accepted L.P. Gas industry procedures. Failure to follow this instruction may result in explosion, fire, severe personal injury, or death.

- When using cylinder exchange: If your grill is equipped with a Type 1 cylinder, be sure the exchanged cylinder is a Type 1 cylinder, as a 510 POL cylinder will not fit Type 1 regulator.
- This tank is easily filled with a standard CGA 510 POL filling connection. (Fig. 13)

- New cylinders must be purged before filling. Tell your L.P. Gas dealer if your cylinder is new and has not been previously filled. The L.P. Gas cylinder has a Type 1 cylinder valve with a back-check module in its outlet which will not permit gas to flow until an evacuation device is installed. To purge the L.P. Gas cylinder, the back-check module must be opened with an evacuation device.



## REPLISSAGE ET PURGE DE BOUTEILLES DE GPL DE TYPE 1

APPORTEZ CES INSTRUCTIONS AU REVENDEUR DE GPL.

### **⚠ DANGER**

Le remplissage et la purge des bouteilles de GPL doivent être réalisés par un personnel qualifié et expérimenté quant aux procédures de l'industrie du GPL. Ne pas se conformer à ces instructions pourrait entraîner une explosion, un incendie ou des blessures graves ou mortelles.

- Lors d'un changement de bouteille : Si votre grill est équipé d'une bouteille de Type 1, veillez à ce que la nouvelle bouteille soit aussi une bouteille de Type 1, car une bouteille 510POL ne s'adaptera pas sur un régulateur de Type 1.
- Ce réservoir est facilement rempli avec un raccord de remplissage CGA 510 POL standard. (Fig. 13)
- Les bouteilles neuves doivent être purgées avant d'être remplies. Si votre bouteille de GPL est neuve et qu'elle n'a jamais été remplie, informez-en votre revendeur de GPL.
- La bouteille de GPL est dotée d'une valve de Type 1 avec module de non-retour dans son orifice de sortie, qui empêchera le gaz de s'écouler jusqu'à ce qu'un dispositif d'évacuation ait été installé. Pour purger la bouteille de GPL, le module de non-retour doit être ouvert avec un dispositif d'évacuation.

## RELLENO Y PURGA DE LOS TANQUES DE GAS DE PROPANO LICUADO DEL TIPO 1

LLEVAR ESTAS INSTRUCCIONES AL CONCESIONARIO O DISTRIBUIDOR DE GAS DE PROPANO LICUADO.

### **⚠ PELIGRO**

La purga y el relleno de tanques de Gas de Propano Licuado son acciones que deben realizar personal debidamente formado en procedimientos industriales del Gas de Propano Licuado. El no respetar estas instrucciones puede causar una explosión, fuego, lesiones personales graves o incluso la muerte.

- Cuando use los servicios de intercambio de tanques: Si su parrilla está equipada con un tanque del Tipo 1, asegúrese de que el tanque intercambiada es un tanque del Tipo 1, ya que un tanque 510 POL no se podrá ajustar en un regulador del Tipo 1.
- Este depósito se llena fácilmente con una conexión de relleno CGA 510 POL normal. (Fig. 13)
- Los nuevos tanques se deben purgar antes de rellenar. Indique a su concesionario o distribuidor de Gas de Propano Licuado si su tanque es nuevo y no se ha llenado anteriormente. El tanque de Gas de Propano Licuado posee una válvula de tanque del Tipo 1 con un módulo de retención en su salida, que no permitirá que fluya el gas hasta que se instale un dispositivo de evacuación. Para purgar el tanque de propano licuado, el módulo de retención se debe abrir con un dispositivo de evacuación.

## PURGING AND EVACUATION DEVICES FOR L.P. GAS CYLINDERS WITH TYPE 1 CYLINDER VALVES

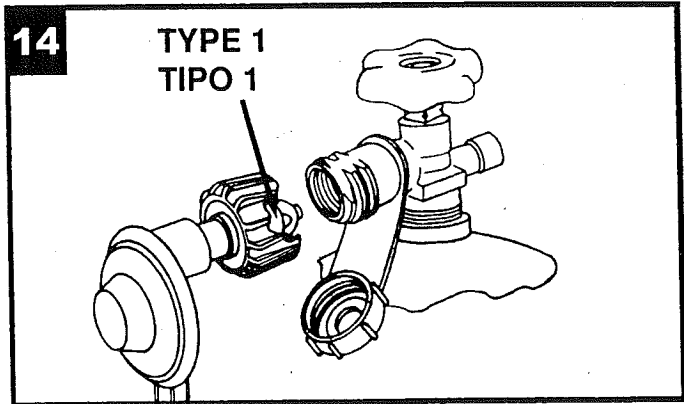
### ⚠ CAUTION

After purging or filling an L.P. Gas cylinder, DO NOT insert a POL plug into the valve outlet. Insertion of the plug will prevent the back-check from closing. Use ONLY the provided cap and strap attached to the outlet. Close the cylinder valve knob before returning the cylinder to the customer.

For proper purging procedures refer to:

In the US: Safety Bulletin NPGA# 133, "Purging L.P. Gas Cylinders", and Safety Bulletin NPGA #130, "Recommended Procedures for Filling Cylinders".

- C. Purging using a Type 1 connection (Fig. 14):  
L.P. Gas cylinder evacuation can be accomplished during each purging by using a Type 1 connection. The Type 1 valve outlet has an external 1 5/16" ACME right hand thread which will accept this connection.



- A. Hose end valve with a bleed port (Fig. 13):  
Purging can be accomplished using a hose end valve containing a bleed port which also allows for evacuation without the use of an adapter.
- B. Hose end valve without a bleed port:  
When a hose end valve does not have a bleed port, a separate device must be used for evacuation.

## DISPOSITIFS DE PURGE ET D'EVACUATION POUR LES BOUTEILLES AVEC VALVES DE TYPE 1

### ⚠ ATTENTION

Après avoir purgé ou rempli une bouteille de GPL, NE PAS insérer de bouchon POL dans l'orifice de sortie de la valve. L'insertion du bouchon empêchera le dispositif de non-retour de se fermer. Utiliser UNIQUEMENT le capuchon et la sangle attachés à l'orifice de sortie. Fermer la poignée de la valve de la bouteille avant de la redonner à l'utilisateur.

Pour de plus amples renseignements concernant les procédures correctes de purge, consulter :

Aux USA : Safety Bulletin NPGA# 133, "Purging L.P. Gas Cylinders", et Safety Bulletin NPGA #130, "Recommended Procedures for Filling Cylinders".

- A. Valve d'extrémité de tuyau avec port de purge (Fig. 13) :  
La purge peut être réalisée à l'aide d'une valve d'extrémité de tuyau contenant un port de purge permettant la décharge sans l'utilisation d'un adaptateur.
- B. Valve d'extrémité de tuyau sans port de purge :  
Lorsque la valve d'extrémité de tuyau ne possède pas de port de purge, un dispositif séparé doit être utilisé pour la décharge.
- C. Purge avec raccord de Type 1 (Fig. 14) :  
La décharge des bouteilles de GPL peut être réalisée durant chaque purge à l'aide d'un raccord de Type 1. L'orifice de sortie de valve de Type 1 possède un pas à droite externe Acme de 1 5/16", qui accepte ce raccord.

## DISPOSITIVOS PARA EL RELLENO Y LA PURGA PARA LOS TANQUES DE GAS DE PROPANO LICUADO CON VALVULAS DE TANQUE DEL TIPO 1

### ⚠ CUIDADO

Después de purgar o llenar un tanque de propano licuado, NO insertar un tapón POL dentro de la salida de la válvula. La inserción del tapón impedirá el cierre de la retención. Usar SOLO la tapa y la correa conectada a la salida. Cerrar el botón de la válvula del tanque antes de devolver el tanque al cliente.

Para obtener procedimientos de purga adecuados, consultar:

En el US: Safety Bulletin NPGA# 133, "Purga de Tanques de Gas de Propano Licuado", y Safety Bulletin NPGA #130, "Procedimientos Recomendados para el Llenado de Tanques".

- A. Válvula del final de la manguera con una salida de escape (Fig. 13):  
La purga se puede realizar usando una válvula del final de la manguera que contenga una salida de escape, que también permite la evacuación sin el uso de un adaptador.
- B. Válvula del final de la manguera sin una salida de escape:  
Cuando una válvula de final de manguera no posee una salida de escape, se debe utilizar un dispositivo separado para la evacuación.
- C. Purga usando una conexión del Tipo 1 (Fig. 14):  
La evacuación del tanque de propano licuado se puede realizar durante cada purga por medio de usar una conexión del Tipo 1. La salida de válvula del Tipo 1 posee un roscado hacia la derecha 1 5/16" ACME que aceptará esta conexión.

## CONNECTING TYPE 1 L.P. GAS CYLINDERS

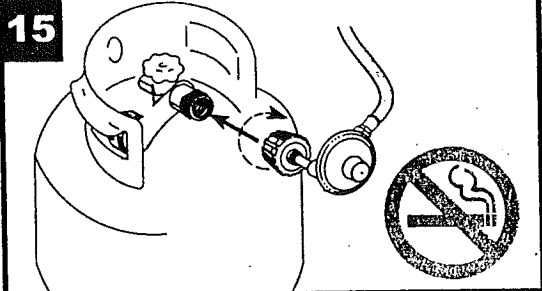
### ⚠ **WARNING**

Connect the L.P. cylinder, with cylinder valve closed, to the grill outdoors only. Read and follow directions on the cylinder and fuel hose safety tags.

⚠ **CAUTION** In the connection process, the grill side of the connection will seal on the back-check in the valve, resulting in a slight resistance. The connection requires about one-half to three-quarters additional turn to complete the connection. To disconnect, turn counterclockwise. Tighten by hand only. **DO NOT** use tools.

See Fig. 15:

1. Check that the cylinder valve is closed by turning the cylinder knob clockwise to a full stop.
2. Check that all the grill burner knobs are in the off position.
3. Remove the protective caps from the cylinder valve and coupling nut. **NOTE:** The coupling nut connects to the large outside threads on the valve outlet.
4. Hold the regulator in one hand and insert the nipple into the valve outlet. Be sure the nipple is centered in the valve outlet. Hand tighten the coupling nut, taking care not to cross-thread the connection.
5. Turn the coupling nut clockwise, tighten to a full stop. If you cannot complete the final connection, disconnect the regulator and repeat steps 4 through 6. If you are still unable to complete the connection, **DO NOT** use this valve and regulator!
6. Check that the hose has no kinks or sharp bends and clears areas that will become hot during use. Never put strain on the hose where it joins a fitting.
7. **BEFORE** lighting grill, check all connections for leaks using the procedure as shown in Fig. 16 on pg. 17.



## CONNECTIONS DES BOUTEILLES DE GPL DE TYPE 1

### ⚠ **AVERTISSEMENT**

Ne relier la bouteille avec la valve fermée au gril que lorsque celui-ci se trouve à l'extérieur. Lisez et suivez les instructions qui se trouvent sur les étiquettes de la bouteille et du tuyau de combustible.

⚠ **ATTENTION** Durant la connexion, le côté gril de la connexion établira une étanchéité avec le dispositif de non-retour (dans la valve), ce qui aura pour conséquence une certaine résistance. La connexion nécessite environ 1/2 à 3/4 de tour supplémentaire pour être complète. Pour déconnecter, tourner dans le sens inverse des aiguilles d'une montre. Serrer uniquement à la main. **NE PAS** utiliser d'outil.

Voir Fig. 15 :

1. Vérifiez que la valve de la bouteille soit fermée en tournant la poignée de la bouteille dans le sens des aiguilles d'une montre, jusqu'au bout, afin de la fermer complètement.
2. Vérifiez que tous les boutons de réglage des brûleurs du gril sont en position fermée.

3. Retirez les capuchons protecteurs de la valve de la bouteille et de l'écrou de raccord. **REMARQUE :** L'écrou de raccord se place sur le gros filetage, à l'extérieur de l'orifice de sortie de la valve.
4. Tenez le régulateur dans une main et insérez l'embout dans l'orifice de sortie de la valve, en veillant à ce qu'il soit bien centré. Serrez l'écrou de raccord à la main, en faisant attention de ne pas croiser la connexion.
5. Tournez l'écrou de raccord dans le sens des aiguilles d'une montre, et vissez jusqu'au bout. Si vous ne parvenez pas à terminer la connexion finale, déconnectez le régulateur et répétez les étapes 4 à 6. Si vous n'y parvenez toujours pas, **N'UTILISEZ PAS** cette valve et ce régulateur !
6. Vérifiez que le tuyau n'est pas entortillé ni recourbé, et dégagez les zones qui seront chaudes durant l'utilisation. Ne jamais appliquer de pression sur le tuyau à un endroit où il est relié à un raccord.
7. **AVANT** d'allumer le gril, examinez tous les raccords pour vérifier qu'il n'y a aucune fuite, en suivant la procédure illustrée en Fig. 16, page 17.

## CONEXION DE LOS TANQUES DE PROPANO LICUADO DEL TIPO 1

### ⚠ **ADVERTENCIA**

Conectar el tanque de Gas Propano Licuado, con la válvula de control cerrada, solamente en la parrilla que se encuentre en el exterior. Leer y respetar las instrucciones que se encuentran en las etiquetas de seguridad de el tanque y de la manguera de combustible.

⚠ **CUIDADO** En el proceso de conexión, el lado de la parrilla de la conexión cerrará herméticamente la retención de la válvula, lo que tiene como resultado una ligera resistencia. La conexión necesita aproximadamente de una mitad a tres cuartos de rotación adicional para finalizar la conexión. Para desconectar, girar hacia la izquierda. Apretar tan solo a mano. **NO** usar herramientas.

Ver Figura 15:

1. Verificar que la válvula de control del tanque esté cerrada, girando la perilla del tanque hacia la derecha hasta que se detenga para cerrar completamente.
2. Revisar que todos los botones del quemador de la parrilla están en la posición "OFF".

3. Extraer las tapas protectoras de la válvula de el tanque y tuerca de acoplamiento. **NOTA:** La tuerca de acoplamiento se conecta con los roscados exteriores grandes en la salida de la válvula.
4. Sostener el regulador en una mano e insertar la boquilla dentro de la salida de la válvula. Asegúrese de que la boquilla está centrada en la salida de la válvula. Apretar a mano la tuerca de acoplamiento, asegurándose de que no se cruce el roscado de la conexión.
5. Girar la tuerca de acoplamiento hacia la derecha, apretar hasta que se detenga completamente. Si no puede terminar la conexión final, desconectar el regulador y repetir los pasos del 4 hasta el 6. Si aún así no puede finalizar la conexión, **NO** usar este válvula ni el regulador.
6. Comprobar que la manguera no está torcida ni demasiado doblada y que se aparta de las zonas que se calentarán durante el uso. Nunca hacer tensión sobre la manguera en el área en donde se une con un accesorio de conexión.
7. **ANTES** de encender la parrilla revisar todas las conexiones para verificar que no haya fugas usando el procedimiento de la Fig. 16 en la página 17.



## LEAK TESTING

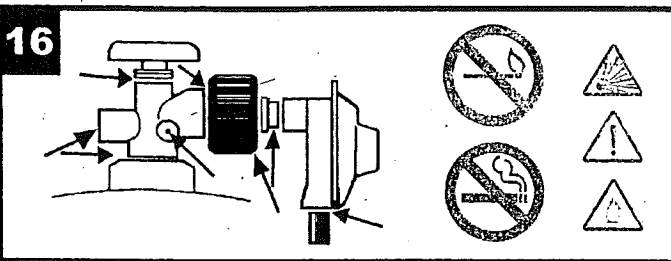
### **⚠ DANGER**

To PREVENT FIRE OR EXPLOSION HAZARD:

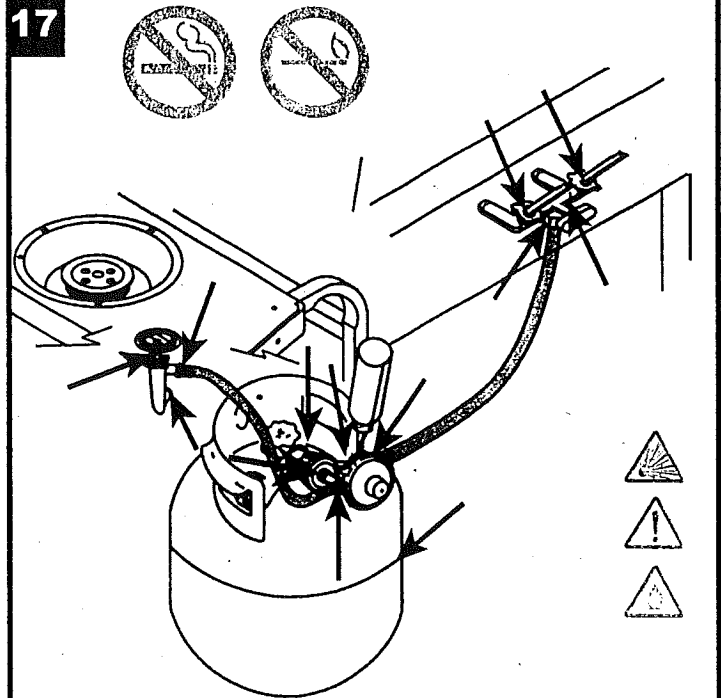
- NO SMOKING. DO NOT use or permit sources of ignition in the area while doing a leak test.
- Perform leak tests outdoors only.
- NEVER perform a leak test with fire or flame.

### HOW TO CHECK FOR LEAKS

1. Create a soapy solution of equal parts mild liquid dishwashing detergent and water.
2. Turn off all burner control knobs.
3. Turn on fuel supply. Turn cylinder valve knob counterclockwise (right to left) one rotation.
4. Apply soap solution to connections indicated with arrows in Fig. 16 & Fig. 17. If bubbles appear at these areas, a leak is indicated.



17



**REPRESENTATIVE ILLUSTRATION  
ILLUSTRATION REPRESENTATIVE  
ILUSTRACION REPRESENTATIVA**

## TEST D'ETANCHEITE

### **⚠ DANGER**

POUR PRÉVENIR TOUT RISQUE D'INCENDIE ET D'EXPLOSION :

- NE PAS FUMER. NE PAS UTILISER de source d'allumage aux alentours du grill lors d'un test d'étanchéité.
- Effectuer les tests d'étanchéité uniquement à l'extérieur.
- NE JAMAIS effectuer un test d'étanchéité avec du feu ou une flamme.

### COMMENT VÉRIFIER S'IL Y A DES FUITES

1. Créez une solution savonneuse (parts égales de liquide vaisselle et d'eau).
2. Fermez tous les boutons de réglage des brûleurs.
3. Ouvrez l'alimentation en combustible. Tournez la poignée de la valve de la bouteille de gaz dans le sens inverse des aiguilles d'une montre (de gauche à droite), d'un seul tour.
4. Appliquez de la solution savonneuse sur les raccords indiqués par des flèches dans les Fig. 16 et 17. Si des bulles apparaissent à ces endroits, cela signifie qu'il y a une fuite.

## PRUEBA PARA DETECTAR LA PRESENCIA DE FUGAS

### **⚠ PELIGRO**

PARA PREVENIR INCENDIOS O EL RIESGO DE EXPLOSIÓN:

- NO FUMAR. NO USAR ni permitir fuentes de ignición en la zona mientras se realiza una prueba para detectar la presencia de fugas.
- Realizar las pruebas para comprobar la presencia de fugas tan solo en exteriores.
- NUNCA realice una prueba para detectar la presencia de fugas con fuego o con llamas.

### CÓMO DETECTAR LA PRESENCIA DE FUGAS

1. Preparar una solución jabonosa utilizando partes iguales de detergente lavaplatos líquido suave y agua.
2. Cerrar todos los botones de control del quemador - colocar en "OFF".
3. Abrir el suministro de combustible - colocar en "ON". Girar el botón de la válvula del tanque hacia la izquierda (de derecha a izquierda) una rotación.
4. Aplicar solución jabonosa a las conexiones que aparecen indicadas con flechas en las Figuras 16 y 17. Si aparecen burbujas en estas zonas, esto indicará la presencia de una fuga.

## FIXING A FUEL LEAK

### • IF YOU DETECT A LEAK:

1. Turn off the fuel supply. Push in and turn on control knobs to release pressure in hose, then turn the control knobs back to off.
2. Wash off soapy solutions with cold water and towel dry.
3. Stop a leak by tightening the loose joint, or by replacing the faulty part with a replacement part recommended by the manufacturer. DO NOT attempt to repair the cylinder valve if it should become damaged; the cylinder MUST be replaced.
4. If you are unable to stop a leak, shut off the gas supply at the cylinder valve. Remove the cylinder from the grill. Call a gas appliance serviceman or L.P. gas dealer. DO NOT use appliance until the leak is corrected.

### • WHEN TO TEST FOR LEAKS:

Perform a leak test each time the gas supply cylinder is connected to the regulator. Leak test anytime a part of the gas

system is replaced.

Perform a leak test at least once each year whether the L.P. gas supply cylinder has been disconnected or not.

Have a dealer check the cylinder for deterioration after 12 years, according to DOT regulations. Immediately replace cylinder if any deterioration is found.

### CAUTION

Inspect the gas supply hose before each use. If there are cuts, damage, excessive abrasion or wear, replace the hose prior to operating the appliance. During assembly of grill and when attaching or replacing the L. P. gas cylinder, insure that the gas supply hose is free of kinks and/or damage and is at least 3" away from hot surfaces such as the grill casting. Use only the hose replacement specified in the parts list for your barbecue grill.

## COMMENT REMEDIER A UNE FUITE

### • SI VOUS DETECTEZ UNE FUITE :

1. Fermez l'arrivée de gaz. Appuyez sur les boutons de réglage et tournez-les afin de libérer la pression du tuyau, puis remettez-les en position Arrêt.
2. Rincez la solution savonneuse à l'eau froide, puis essuyez à l'aide d'un chiffon.
3. Pour remédier à la fuite, serrez le joint ou remplacez la pièce défectueuse par une pièce de rechange recommandée par le fabricant. NE PAS tenter de réparer la valve de la bouteille de gaz si elle est endommagée ; dans ce cas, la bouteille DOIT être remplacée.
4. Si vous ne parvenez pas à arrêter la fuite, fermez l'arrivée de gaz au niveau de la valve de la bouteille. Débranchez la bouteille du grill. Appelez un technicien de maintenance ou votre revendeur de GPL. NE PAS utiliser l'appareil avant que la fuite n'ait été corrigée.

### • QUAND TESTER L'ÉTANCHEITÉ :

Effectuez un test d'étanchéité à chaque fois que la bouteille de gaz est branchée au régulateur, et à chaque fois qu'une pièce du circuit de gaz est remplacée.

Effectuez un test d'étanchéité au moins une fois par an, que la bouteille de gaz ait été débranchée ou non.

Faites vérifier la bouteille de gaz par un revendeur au bout de 12 ans, conformément aux réglementations du DOT. Remplacez immédiatement la bouteille de gaz si elle est endommagée.

### ATTENTION

Inspectez le tuyau d'alimentation en gaz avant chaque utilisation. S'il est coupé, endommagé ou s'il y a des marques d'usures par frottement, remplacez le tuyau avant de faire fonctionner le grill. Durant le montage du grill, et lorsque vous branchez ou remplacez une bouteille de gaz, assurez-vous que le tuyau d'arrivée de gaz n'est pas entortillé et se trouve à plus de 3 pouces (7,5 cm) des surfaces chaudes telles que les pièces de fonderie du grill. Utilisez uniquement le tuyau de remplacement spécifié dans la liste de pièces de votre barbecue.

## REPARACION DE UNA FUGA DE COMBUSTIBLE

### • SI DETECTA UNA FUGA:

1. Cerrar la alimentación de combustible - colocar en "OFF". Empujar hacia dentro y colocar en "ON" los botones de control para liberar la presión existente en la manguera, después volver a colocar los botones de control en "OFF".
2. Lavar las soluciones jabonosas con agua fría y secar con una toalla.
3. Detenga una fuga apretando la atadura suelta, o por medio de cambiar la pieza defectuosa por una pieza de repuesto recomendada por el fabricante. NO intente reparar la válvula del tanque si resulta dañada; el tanque SE DEBE cambiar.
4. En caso de que sea incapaz de detener una fuga, cerrar el suministro de gas en la válvula del tanque. Extraer el tanque de la parrilla. Llamar a un técnico de gas o a un concesionario de Gas de Propano Licuado. NO usar el aparato hasta que se corrija la fuga.

### • CUANDO SE DEBEN REALIZAR LAS PRUEBAS EN BUSCA DE FUGAS:

Realizar una prueba en busca de fuga cada vez que el tanque de

suministro de gas se conecta al regulador. Realizar las pruebas en busca de fugas siempre que se cambie parte del sistema de gas.

Realizar una prueba en busca de fugas una vez al año, sin importar si el tanque de suministro de Gas de Propano Licuado se ha desconectado o no se ha desconectado.

Hacer que el concesionario o distribuidor revise el tanque en busca de señales de deterioro después de 12 años, de acuerdo con las reglamentaciones DOT. Cambiar el tanque inmediatamente si se encuentra alguna señal de deterioro.

### CUIDADO

Inspeccionar la manguera de suministro de gas antes de cada uso. Si aparecen cortes, daños, o una abrasión excesiva o desgaste, cambiar la manguera antes de operar el aparato. Durante el montaje de la parrilla y cuando se conecta o se cambia el tanque de Gas de Propano Licuado, asegúrese de que la manguera de suministro de gas no esté torcida y/o dañada y que se encuentre al menos a 3 pulgadas (7,5 cm) de las superficies calientes, como la parrilla de fundición. Usar solamente la manguera de reemplazo que se especifica en la lista de piezas de su parrilla de parrilla.

## START-UP CHECK LIST

### WARNING

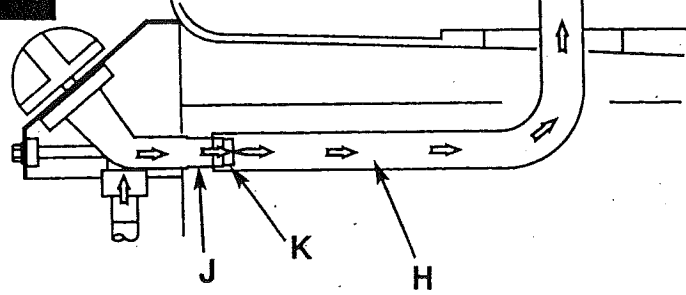
Failure to follow these safety steps before using grill each time could result in a fire that could be hazardous to you, your appliance or property. It is especially important to observe these steps after the grill has been stored, moved or cleaned.

- ☑ 1. Regularly check burner venturi tubes for blockage from an insect nest. Read "Cleaning the Venturi" on pg. 32 and "Troubleshooting" on pg. 38.
- ☑ 2. Check that all burner venturi [H] are set over the valve outlets [J] correctly. The valve orifice [K] must be inside the venturi. (Fig. 18)
- ☑ 3. Inspect the gas supply hose before each use. Hoses can be burned or chafed if they are routed improperly. See that the hose has no kinks, sharp bends or tension on the hose. Insure that the hose is at least 3 inches away from any hot surface.
- ☑ 4. Arrange lava rocks or evenly space ceramic briquettes in a single layer on rock grate.

**CAUTION:** DO NOT add charcoal or lighting fluid!

Check list continued next page.

18



REPRESENTATIVE ILLUSTRATION  
ILLUSTRATION REPRESENTATIVE  
ILUSTRACION REPRESENTATIVA

## LISTE DE VERIFICATIONS

### AVERTISSEMENT

Ne pas suivre ces mesures de sécurité avant chaque utilisation du gril pourrait entraîner un incendie ayant pour conséquences des blessures corporelles ou des dommages matériels. Il est notamment essentiel de respecter ces consignes après que le gril a été rangé, déplacé ou nettoyé.

- ☑ 1. Vérifiez régulièrement que les venturis du brûleur ne sont pas bouchés par un nid d'insectes. Lisez la section "Nettoyage des Venturis" page 33 et "Dépannage" page 38.
- ☑ 2. Vérifiez que tous les venturis de brûleurs [H] sont bien placés sur les sorties de valve [J]. L'orifice de la valve [K] doit être à l'intérieur du venturi. (Fig. 18)

- ☑ 3. Inspectez le tuyau d'alimentation en gaz avant chaque utilisation. S'ils sont incorrectement acheminés, les tuyaux peuvent brûler ou s'user par frottement. Vérifiez que le tuyau n'est pas entortillé ni recourbé, et qu'aucune tension n'est appliquée dessus. Assurez-vous que le tuyau se trouve à au moins 3 pouces (7,5 cm) de toute surface chaude.
- ☑ 4. Répartir uniformément les pierres volcaniques ou les briquettes de céramique en une seule couche sur la grille à roches.

**ATTENTION :** NE PAS ajouter de charbon de bois ni de liquide d'allumage !

Suite de la liste de vérifications en page suivante.

## LISTA DE VERIFICACION INICIAL

### ADVERTENCIA

El no respetar estos pasos de seguridad cada vez que se use la parrilla podría provocar un incendio que podría ser peligroso para usted, su aparato y su propiedad. Es especialmente importante respetar estos pasos después de que la parrilla se haya almacenado, transportado o limpiado.

- ☑ 1. Revisar de manera regular los tubos venturi del quemador en busca de señales de bloqueo provocado por un nido de insectos. Leer "Limpieza del Venturi" en la página 33 y "Búsqueda y Reparación de Averías" en la página 39.
- ☑ 2. Revisar que todos los tubos venturi del quemador [H] están colocados sobre las salidas de válvula [J] correctamente. El orificio de la válvula [K] debe estar en el interior del venturi. (Fig. 18)

**CUIDADO:** NO añadir carbón vegetal ni líquidos inflamables para el encendido !

La lista de verificación continua en la próxima página.

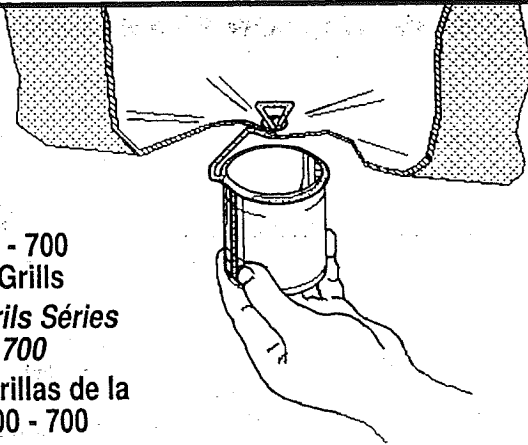
## ☑ START-UP CHECK LIST - CONT'D.

- ☑ 5. Use only the gas specified in assembly instructions.
- ☑ 6. Keep the barbecue on a level surface.
- ☑ 7. Keep an empty metal container, such as a soup can, in the wire or plastic grease can holder below the grill bottom to catch draining grease during use. (Fig. 19, Fig. 20)

### ⚠ CAUTION

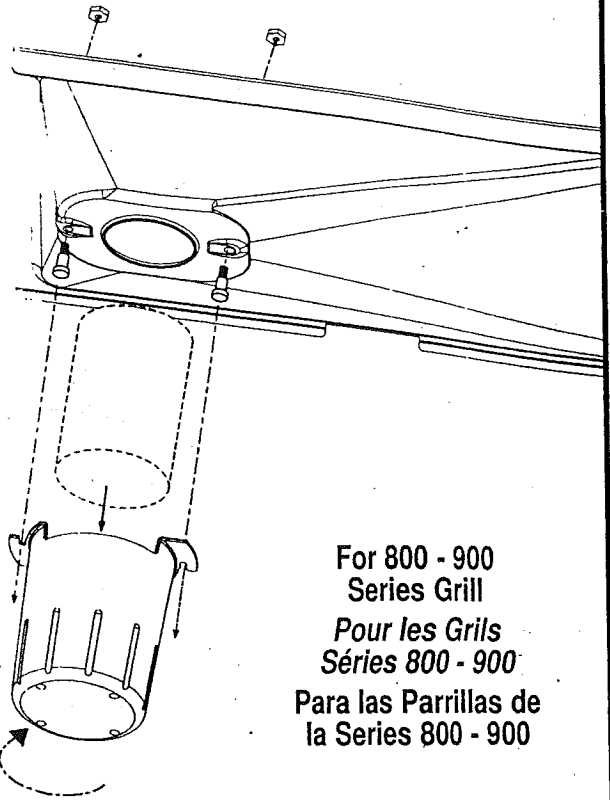
The grease can, grease pan and grill bottom become extremely hot during use. To avoid burn injury, empty grease holder only when the grill is cool.

20



For 300 - 700  
Series Grills  
*Pour les Grils Série  
300 - 700*  
Para las Parrillas de la  
Series 300 - 700

19



For 800 - 900  
Series Grill  
*Pour les Grils  
Séries 800 - 900*  
Para las Parrillas de  
la Series 800 - 900

## ☑ LISTE DE VERIFICATIONS - SUITE

- ☑ 5. Utilisez uniquement le gaz spécifié dans les instructions de montage.
- ☑ 6. Veillez à ce que le barbecue soit placé sur une surface plane.
- ☑ 7. Afin de recueillir la graisse durant l'utilisation, placez un récipient en métal (une boîte de conserve par exemple) dans le support en plastique ou en métal qui se trouve sous le grill. (Fig. 19, Fig. 20)

### ⚠ ATTENTION

La boîte à graisse, le plateau à graisse et le dessus du grill deviennent très chauds durant le fonctionnement du grill. Pour éviter tout risque de brûlure, ne videz le récipient à graisse que lorsque le grill a refroidi.

## ☑ LISTA DE VERIFICACION INICIAL - CONTINUACION

- ☑ 5. Usar solo el gas que se especifica en las instrucciones de montaje.
- ☑ 6. Mantener la parrilla en una superficie nivelada.
- ☑ 7. Mantener un envase de metal vacío, como una lata de sopa, en la sujeción de lata para la grasa de alambre o de plástico que se encuentra debajo del fondo de la parrilla, que tiene como fin retener la grasa que se escurra durante el uso. (Fig. 19, Fig. 20)

### ⚠ ADVERENCIA

El deposito de grasa, el sartén para grasa, y el fondo del asador se calientan extremadamente durante el uso. Para evitar lesiones por quemaduras, vacie el contenedor de la grasa solo cuando la parrilla este fría.

## LIGHTING INSTRUCTIONS

### ⚠ WARNING

**THE FOLLOWING RULES MUST ALWAYS BE FOLLOWED IN THIS ORDER (Fig. 21):**

1. OPEN GRILL LID! Any attempt to light the grill with the lid down could cause an explosion.
2. Check that the burner control knobs are turned to "OFF".
3. Turn on fuel supply. For an L.P. gas cylinder, turn the top cylinder valve knob counter-clockwise one rotation to open.
4. DO NOT stand with head or arms over grill.

### ⚠ WARNING

In order to prevent a flash fire, IT IS IMPORTANT to check the lighting instructions for the grill you will be lighting. Various designs require lighting a specific side of burner first. Refer to the following 2 pages to locate your grill with it's correct lighting instructions. (Pg's. 22, 23)

## INSTRUCTIONS D'ALLUMAGE

### ⚠ AVERTISSEMENT

**LES REGLES SUIVANTES DOIVENT TOUJOURS ETRE SUIVIES DANS CET ORDRE (Fig. 21) :**

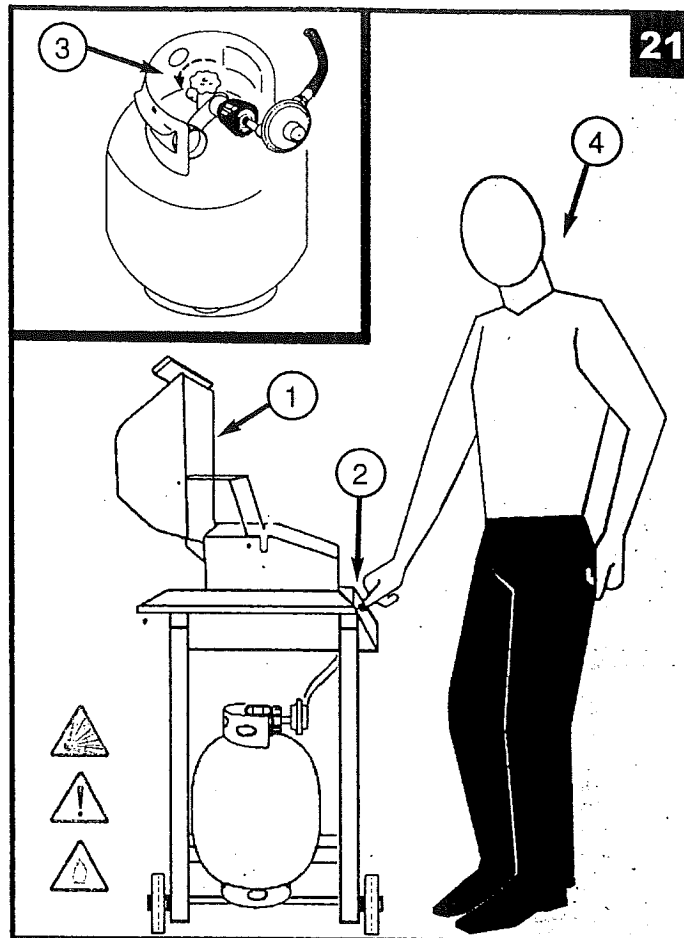
1. OUVREZ LE COUVERCLE DU GRIL ! Toute tentative d'allumage du gril alors que le couvercle est fermé risque de provoquer une explosion.
2. Vérifiez que les boutons de réglage de brûleurs sont en position Arrêt.
3. Ouvrez l'alimentation en combustible. Pour les bouteilles de GPL, tournez le bouton de la valve de la bouteille d'un tour dans le sens inverse des aiguilles d'une montre.
4. NE PAS placer la tête ou les mains juste au-dessus du gril.

## INSTRUCCIONES DE ENCENDIDO

### ⚠ ADVERTENCIA

**LAS SIGUIENTES REGLAS SIEMPRE SE DEBEN SEGUIR EN ESTE ORDEN (Fig 21):**

1. ¡ ABRIR LA TAPA DE LA PARRILLA ! Cualquier intento de encender la parrilla con la tapa abajo puede provocar una explosión.
2. Revisar que los botones de control del quemador están en "OFF".
3. Abrir el suministro de combustible. Para un tanque de Gas de Propano Licuado girar el botón superior de la válvula del tanque hacia la izquierda una rotación para poder abrir.
4. NO permanecer de pie con la cabeza o brazos sobre la parrilla.



### ⚠ AVERTISSEMENT

Afin d'éviter tout risque d'incendie instantané, IL EST TRES IMPORTANT de vérifier les instructions d'allumage du gril que vous allez allumer. Selon le type de gril, certains côtés du brûleur doivent être allumés en premier. Consultez les 2 pages suivantes afin de trouver votre gril et les instructions d'allumage s'y rapportant. (Pages 22, 23)

### ⚠ ADVERTENCIA

Para impedir un fogonazo o combustión repentina peligrosa, ES IMPORTANTE revisar las instrucciones de encendido de la parrilla que se pretende encender. Algunos diseños exigen encender en primer lugar un lado específico del quemador. Consulte las 2 páginas siguientes para encontrar a su parrilla con sus instrucciones de encendido correctas. (Páginas 22, 23)

## LIGHTING INSTRUCTIONS FOR 300 - 700 SERIES GRILLS

### IGNITER LIGHTING





1. Turn on either gas control knob.
2. Engage the igniter switch several times (4 to 5) until the flame ignites.
3. If the burner does not light after trying again, turn off knob and try match lighting the grill.


### IMPORTANT INFORMATION FOR ELECTRONIC IGNITERS:

If you have an electronic igniter, check that your battery is fresh and properly installed. Before lighting grill, verify electronic igniter is sparking at electrode(s).

For assistance, call 1-800-200-2300.  
Please reference model number on back of grill.

### IMPORTANT INSTRUCTIONS

1. Read instructions before lighting.
2. Open lid before lighting.
3. **TO ENSURE PROPER LIGHTING AND GAS FLOW, YOU MUST FOLLOW THESE STEPS IN ORDER:**
  - A.   Make sure cylinder valve and burner valve knobs are OFF.
  - B.  Turn cylinder valve on FIRST.
  - C.  Turn burner valve knob on NEXT.
4. If ignition does not immediately take place, turn the burner valve knob to OFF, wait 5 minutes and repeat lighting procedure above.

 Turn off cylinder after use.

## INSTRUCTIONS D'ALLUMAGE POUR LES GRILS SERIES 300 - 700

### ALLUMEUR

1. Ouvrez l'un des boutons de réglage de gaz.
2. Appuyez plusieurs fois (4 ou 5 fois) sur l'allumeur jusqu'à ce que la flamme apparaisse.
3. Si le brûleur ne s'allume toujours pas, fermez le bouton et essayez d'allumer le gril avec une allumette.





### RENSEIGNEMENTS IMPORTANTS SUR LES ALLUMEURS


#### ÉLECTRONIQUES:

Si votre barbecue est muni d'un allumeur électronique, vérifiez que votre batterie est encore bonne et qu'elle est bien installée. Avant d'allumer le barbecue, s'assurer que l'allumeur électronique produit une étincelle à(aux) électrode(s).

Pour tout renseignement, composez le 1-800-200-2300.  
Veuillez citer le numéro du modèle inscrit à l'arrière du barbecue.

### INSTRUCTIONS IMPORTANTES

1. Lire attentivement les instructions avant d'allumer le barbecue.
2. Ouvrir le couvercle avant d'allumer le barbecue.
3. **POUR ASSURER UN DÉBIT DE GAZ ADÉQUAT, VOUS DEVEZ SUIVRE LES ÉTAPES SUIVANTES DANS L'ORDRE:**
  - A.   S'assurer que le robinet de la bouteille et tous les boutons de réglage des brûleurs sont fermés (OFF).
  - B.  **COMMENCER** par ouvrir le robinet de la bouteille.
  - C.  **ENSUITE**, enfoncer et tourner le bouton de réglage du brûleur.
4. Si le barbecue ne s'allume pas immédiatement, FERMER le bouton de réglage du brûleur, attendre 5 minutes et répéter l'opération.

 Fermer le robinet de la bouteille quand vous avez fini de vous servir du barbecue.

## INSTRUCCIONES DE ENCENDIDO PARA LAS PARRILLAS SERIES 300 - 700

### ENCENDIDO POR MEDIO DE IGNICIÓN ELÉCTRICA

1. Encienda cualquiera de las perillas de control de gas.
2. Accione el interruptor de encendido varias veces (4 a 5) hasta que la flama se encienda.
3. Si el quemador no se enciende después de haber tratado de nuevo, apague la perilla y trate de encenderlo con cerillos.




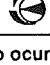
### INFORMACIÓN IMPORTANTE PARA EL ENCENDIDO ELECTRÓNICO:


Si usted tiene encendido electrónico, verifique que la batería esté en buen estado e instalada correctamente. Antes de encender la parrilla, verifique que el(los) electrodo(s) del encendido electrónico haga(n) chispa.

Si necesita ayuda, llame al 1-800-200-2300.

Por favor, use como referencia el número de modelo que se encuentra en la parte trasera del

### INSTRUCCIONES IMPORTANTES

1. Lea las instrucciones antes de encender el asador.
2. Abra la tapa antes de encender el asador.
3. **PARA ASEGURAR UN ENCENDIDO Y FLUJO DE GAS APROPIADO, DEBERÁ SEGUIR ESTOS PASOS EN EL PEDIDO:**
  - A.   Asegúrese de que la válvula del tanque y la perilla de la válvula del quemador estén en "OFF" (APAGADO).
  - B.  PRIMERO encienda la válvula del tanque.
  - C.  LUEGO encienda la perilla de la válvula del quemador.
4. Si no ocurre una ignición inmediatamente, gire la válvula del quemador hasta que esté en "OFF", espere 5 minutos y repita el proceso de encendido mencionado anteriormente.

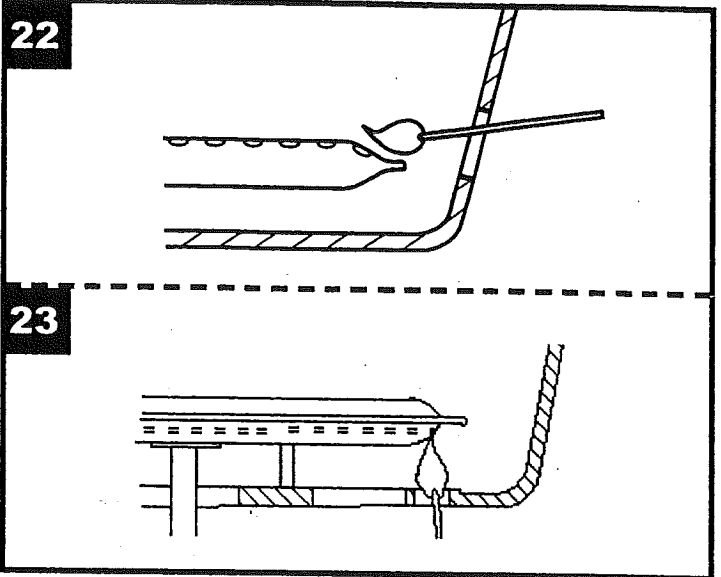
 Apague el tanque después de usarse.

## MATCH LIGHTING

### CAUTION

Use a LONG wooden match.

1. Strike and place the burning match through the lighting hole(s) as shown. (Fig. 22 & 23)
2. Turn on RIGHT gas control knob.
3. Extend the flame until it is above the end of the lighter tube. This should cause the burner to light.



## ALLUMAGE MANUEL

### ATTENTION

Utilisez une LONGUE allumette en bois.

1. Frottez l'allumette et placez-la près de l'orifice(s) d'allumage. (Fig. 22,23)
2. Tournez le bouton de réglage de gaz de DROITE.
3. Augmentez la flamme jusqu'à ce qu'elle se trouve au-dessus de l'extrémité du tube de l'allumeur. Cela devrait provoquer l'allumage du brûleur.

## ENCENDIDO POR MEDIO DE CERILLOS

### PRECAUCION

Use un cerillo LARGO de madera.

1. Encienda y coloque el cerillo a través del orificio(s) de encendido. (Fig. 22, 23)
2. Encienda la perilla de control de gas de la DERECHA.
3. Suba la flama hasta que esté por encima del extremo del tubo del encendedor. Esto debe hacer que el quemador se encienda.

## SIDE BURNER LIGHTING (On selected models only)

### IGNITER LIGHTING

1. Turn on the side burner gas control knob. (Fig. 24)
2. Engage the igniter switch several times (4 to 5) until the flame ignites.
3. If the flame doesn't immediately light, turn off control knob and wait for five minutes for gas to clear.
4. Repeat steps 1 through 3.
5. If the burner does not light after trying again, turn off knob and try match lighting the burner. **HINT:** If the igniter fails to light the side burner, adjust electrode tip with needle-nose pliers. A spark must jump near a gas opening in the burner when igniter is activated. Use care not to damage the ceramic insulator on electrode.

### MATCH LIGHTING

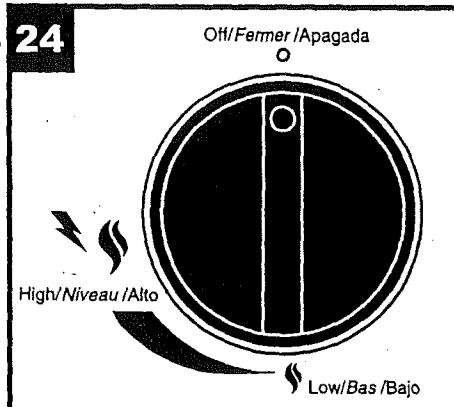
#### CAUTION

Use a LONG wooden match.

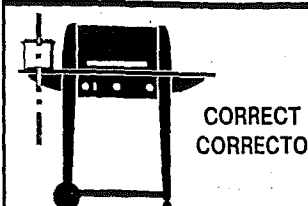
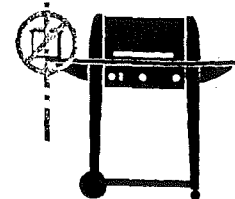
1. Strike and place the burning match near the burner gas port holes.
2. Turn on side burner gas control knob. This should cause the burner to light.

#### WARNING

- Grill must be level before using side burner.
- NEVER move grill with a pot or pan on the side burner.
- Make sure pot or pan is centered on side burner. (Fig. 24a)
- To avoid a possibility of tipping the grill over, NEVER place over 15 pounds on the side burner. A filled 6 quart aluminum pot is approximately 15 pounds.



#### 24a INCORRECT INCORRECTO



## ALLUMAGE DU BRULEUR LATERAL (Sur certains modèles uniquement)

### ALLUMEUR

1. Tournez le bouton de réglage de gaz du brûleur latéral. (Fig. 24)
2. Appuyez plusieurs fois (4 ou 5 fois) sur l'allumeur jusqu'à ce que la flamme apparaisse.
3. Si la flamme n'apparaît pas immédiatement, fermez le bouton de réglage de gaz et attendez cinq minutes que le gaz s'évacue.
4. Répétez les étapes 1 à 3.
5. Si le brûleur ne s'allume toujours pas, fermez le bouton et essayez d'allumer le gril avec une allumette.

**CONSEIL :** Si l'allumeur ne parvient pas à allumer le brûleur latéral, ajustez l'embout de l'électrode à l'aide d'une pince à becs fins. Une étincelle doit se produire près de l'arrivée de gaz du brûleur lorsque l'allumeur est activé. Faites attention de ne pas endommager l'isolateur en céramique de l'électrode.

### ALLUMAGE MANUEL

#### ATTENTION Utilisez une LONGUE allumette en bois.

1. Frottez une allumette près du nez du brûleur.
2. Tournez le bouton de réglage de gaz du brûleur latéral. Cela devrait provoquer l'allumage du brûleur.

#### AVERTISSEMENT

- Le gril doit être mis de niveau avant d'utiliser le brûleur latéral.
- NE JAMAIS déplacer un gril avec une marmite ou un plat sur le brûleur latéral.
- S'assurer que la marmite ou le plat est bien au centre du brûleur latéral. (Fig. 24a)
- Pour éviter que le gril se renverse, NE JAMAIS placer plus de 15 livres (6,8 kg) sur le brûleur latéral. Une marmite en aluminium de 5,6 litres, pleine, pèse environ 15 livres (6,8 kg).

## ENCENDIDO DEL QUEMADOR LATERAL (Solo en modelos selectos)

### ENCENDIDO POR MEDIO DE IGNICION ELECTRICA

1. Encienda la perilla de control de gas del quemador lateral. (Fig. 24)
2. Accione el interruptor de encendido varias veces (4 a 5) hasta que la flama se encienda.
3. Si la flama no se enciende inmediatamente, apague la perilla de control de gas y espere 5 minutos para que el gas se despeje.
4. Repita los pasos del 1 al 3.
5. Si el quemador no se enciende después de haber tratado de nuevo, apague la perilla y trate de encenderlo con cerillos.

**SUGERENCIA:** Si el quemador lateral no logra encenderse por medio de ignición eléctrica, ajuste la punta de electrodo con unas pinzas de punta de aguja. Cuando se active la ignición eléctrica, debe saltar una chispa cerca de un orificio de gas en el quemador. Tenga cuidado de no dañar el aislador de cerámica o el electrodo.

### ENCENDIDO POR MEDIO DE CERILLOS

#### PRECAUCION Use un cerillo LARGO de madera.

1. Encienda y coloque el cerillo en los orificios del quemador.
2. Encienda la perilla de control de gas del quemador. Esto debe hacer que el quemador se encienda.

#### ADVERTENCIA

- La parrilla debe estar nivelada antes de usar el quemador lateral.
- NUNCA mueva la parrilla cuando tenga una olla o sartén sobre el quemador lateral.
- Asegúrese que la olla o sartén esté en el centro del quemador lateral. (Fig 24a)
- Para evitar la posibilidad de ladear la parrilla, NUNCA coloque un peso arriba de 6,8 kilos sobre el quemador lateral. Una olla de aluminio de 5,6 litros llena, pesa aproximadamente 6,8 kilos.



## SHUTTING OFF THE GRILL

### CAUTION

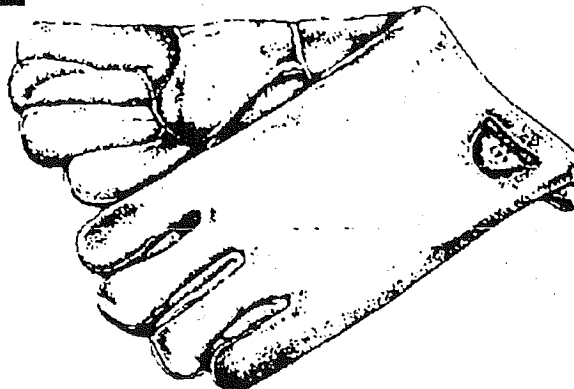
DO NOT touch hot grill parts with bare hands!  
You MUST use protective gloves. (Fig. 25)

1. Turn all burner control knob(s) to off.
2. After burner flame goes out, turn off fuel supply. For an L.P. cylinder, turn the L.P. cylinder knob in a clockwise direction until it stops.

### CAUTION

Be certain the gas is shut off at the L.P. cylinder valve anytime the grill is not in use.

25



## ETEINDRE LE GRIL

### ATTENTION

NE PAS toucher les surfaces chaudes du gril à mains nues !  
Vous DEVEZ porter des gants de protection. (Fig. 25)

1. Mettez tous les boutons de réglage de brûleurs sur la position arrêt.
2. Une fois la flamme du brûleur éteinte, fermez l'arrivée de gaz. Si vous utilisez une bouteille de GPL, tournez le bouton de la bouteille de GPL dans le sens des aiguilles d'une montre jusqu'au bout.

### ATTENTION

Assurez-vous que le gaz est fermé au niveau de la valve de la bouteille de GPL à chaque fois que le gril n'est pas utilisé.

## APAGADO DE LA PARRILLA

### PRECAUCION

¡NO toque las partes calientes de la parrilla sin protegerse las manos! TIENE que usar guantes de protección. (Fig. 25)

1. Apague todas las perillas de control de los quemadores.
2. Después de que la flama del quemador se extinga, apague el suministro de combustible. Para un tanque de Gas Propano Líquido, gire la perilla del tanque de gas en sentido de las manecillas del reloj hasta que se pare.

### PRECAUCION

Asegúrese que la válvula de gas del tanque de Gas Propano Líquido esté cerrada cuando la parrilla no esté en uso.

## GENERAL USE AND CORRECT BURNER FLAMES

### **⚠ WARNING**

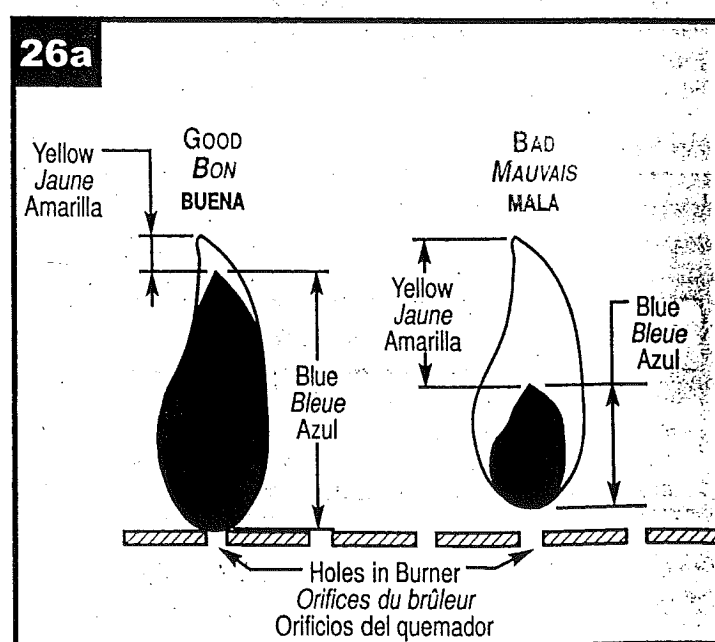
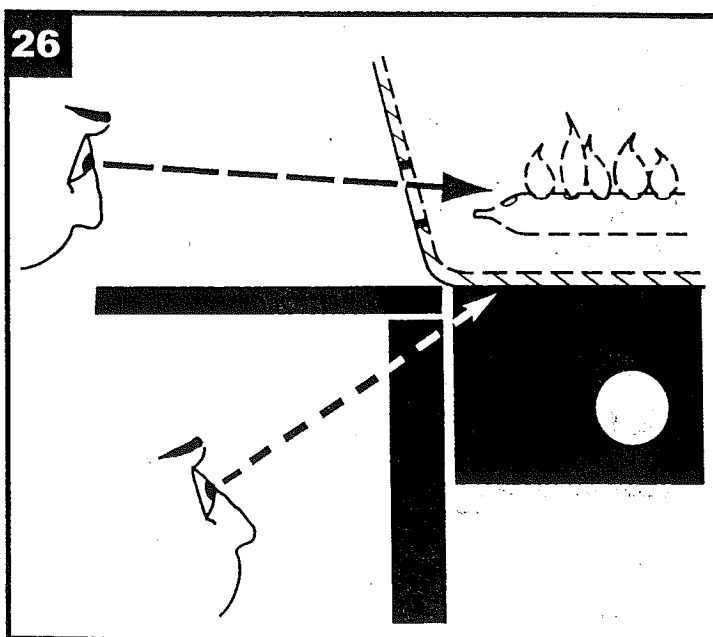
- Keep appliance area clean and free from combustible materials, gasoline and other flammable vapors and liquids and spare L.P. cylinders.
- DO NOT obstruct the flow of combustion and ventilation air.
- Keep the ventilation opening(s) of the L.P. cylinder enclosure (if so equipped) free and clear of debris.
- A barbecue grill becomes hot during use. It is necessary to use protective gloves when operating control knobs, L.P. cylinder shut-off knob or lid handle. DO NOT touch castings, glass and grids.
- DO NOT dispose of unused propane gas by opening the L.P. cylinder valve and venting vapor into the atmosphere. Instead, take the cylinder to your propane gas supplier.
- Be sure to tighten up all hardware (screws, nuts, bolts, etc.) at least once a year or each grilling season.

### CONDITION THE GRILL

- Vegetable oil can be used to coat and preserve the internal grids, burner and metal parts while in storage.
- Before using the grill for the first time or after storage, operate grill with lid closed on high setting for 15 minutes to burn away oil.
- Once the oil has burnt away, check the burner flame per next step.

### THE BURNER FLAME

- Keep the grill lid closed and the cooking surfaces in place.
- Observe the burner's flame from below the grill bottom or by looking through the match lighting hole. (Fig. 26)
- Flames should appear similar to the good flame shown in Fig. 26a and as follows:
  - A good flame should be blue with some yellow tip coming from the burner holes.
  - Some yellow tips on flames up to 1" in length are acceptable as long as no carbon or soot deposits appear.
  - If flames are excessively yellow and irregular, the oil residue may not be completely burned off, or the venturi may be clogged or may not be properly positioned over the orifices. Allow grill to cool before re-positioning venturi over valve and orifices.
  - Grills that have been in use for a while sometimes begin to have more yellow flame. A build-up of food deposits, fats or cooking seasonings can cause yellowing of flames. Clean the burner to remove residue and check for clogged burner holes or blocked venturi.
  - Regular use of your grill will actually help keep it operating more smoothly.
  - Each grill may heat differently. Some units will heat somewhat more to the center and back of grill. Flavor of grilled food will improve with use and as you become familiar with the grill.



### VISUAL FLAME CHECK VERIFICATION VISUELLE DE LA FLAMME VERIFICACION DE LA FLAMA

## UTILISATION GENERALE ET FLAMMES DE BRULEUR CORRECTES

### ⚠ AVERTISSEMENT

- Ne pas conserver de combustible, d'essence ou de produits inflammables, ni de bouteilles de GPL de recharge dans la zone où le grill est utilisé.
- NE PAS obstruer la circulation de l'air de combustion et de ventilation.
- Assurez-vous que les ouvertures de ventilation de l'abri de la bouteille de gaz (s'il y en a) ne sont pas bouchées ni obstruées par des débris.
- Un grill-barbecue devient très chaud pendant son fonctionnement. Il est impératif d'utiliser des gants de protection lorsque vous actionnez les boutons de réglage, le bouton de fermeture de la bouteille de GPL ou la poignée du couvercle. NE PAS toucher aux pièces de fonderie, aux vitres et aux grilles.
- NE PAS libérer le propane inutilisé en ouvrant la valve de la bouteille de GPL et en laissant échapper le gaz dans l'atmosphère. Rapportez plutôt la bouteille chez votre revendeur de propane.
- Assurez-vous de bien serrer toutes les pièces (vis, écrous, boulons, etc.) au moins une fois par an ou à chaque saison de barbecue.

### PREPARATION DU GRIL

- De l'huile végétale peut être utilisée pour recouvrir et préserver les grilles intérieures, le brûleur et les parties métalliques lorsque le grill est rangé.
- Avant d'utiliser le grill pour la première fois ou après une durée de non-utilisation prolongée, faites fonctionner le grill avec le couvercle fermé sur feu fort pendant 15 minutes pour éliminer l'huile en la brûlant.
- Une fois l'huile éliminée, vérifiez la flamme du brûleur tel que décrit dans la prochaine étape.

### LA FLAMME DU BRULEUR

- Laissez le couvercle fermé et les surfaces de cuisson en place.
- Observez la flamme du brûleur depuis le dessous du grill en regardant à travers l'orifice d'allumage manuel. (Fig. 26)
- Les flammes doivent être comme celles illustrées sur la Fig. 26a et comme suit :
  - Une flamme correcte doit être bleue avec quelques petits traits jaunes émanant des orifices du brûleur.
  - Quelques petits traits jaunes sur les flammes jusqu'à 2,5 cm de hauteur sont acceptables tant qu'il n'y a pas de dépôt de carbone ni de suie.
  - Si les flammes sont excessivement jaunes et irrégulières, il se peut que les résidus d'huile ne soient pas complètement éliminés ou le venturi peut être obstrué ou ne pas être positionné correctement sur les événements. Laissez refroidir le grill avant de remettre en place le venturi sur la valve et les événements.
  - Les grills qui sont utilisés depuis un certain temps peuvent commencer à avoir davantage de flammes jaunes. Une accumulation de dépôts d'aliments, de graisse ou d'assaisonnements peut provoquer des flammes jaunes. Nettoyez le brûleur pour éliminer les résidus et vérifiez que les orifices du brûleur ne sont pas obstrués et le venturi bloqué.
  - Une utilisation régulière de votre grill va en fait lui permettre de fonctionner beaucoup mieux.
  - Chaque grill peut chauffer de manière différente. Certains appareils vont plutôt chauffer davantage au centre et à l'arrière du grill. Le goût des aliments grillés va s'améliorer à mesure que vous utiliserez et vous familiariserez avec votre grill.

## USO GENERAL Y FLAMAS DE QUEMADOR ADECUADAS

### ⚠ ADVERTENCIA

- Mantenga limpia el área del aparato y libre de materiales combustibles, gasolina y otros vapores y líquidos inflamables y de repuestos de tanques de gas propano líquido.
- NO obstruya el flujo de aire de combustión y ventilación.
- Mantenga el/los orificio(s) de ventilación incluido(s) en tanque de gas propano licuado (si está equipado) limpio(s) y libre(s) de coque.
- La parrilla se calienta durante su uso. Es necesario que use guantes de protección cuando opere las perillas de control, la perilla de apagado del tanque de gas propano o la agarradera de la tapa. NO toque las piezas, metálicas, el vidrio y las parrillas.
- NO se deshaga del gas propano líquido abriendo la válvula de tanque y dejándolo escapar a la atmósfera. Mejor, lleve el tanque a su distribuidor de gas propano.
- Asegúrese de apretar todos los herrajes de ensamblaje (tornillos, tuercas, pernos, etc.) al menos una vez al año o cada temporada que use la parrilla.

### ACONDICIONE LA PARRILLA

- Puede usar aceite vegetal para cubrir y preservar las parrillas internas, quemadores y partes metálicas mientras está guardada.
- Antes de usar la parrilla por primera vez o después de haber estado guardada, opere la parrilla con la tapa encima y en ajuste alto durante 15 minutos para quemar el aceite.
- Cuando el aceite se haya quemado, verifique la flama del quemador para el siguiente paso.

### LA FLAMA DEL QUEMADOR

- Mantenga la tapa de la parrilla cerrada y las superficies de cocinado en su lugar.
- Observe la flama del quemador por debajo de la parte inferior de la parrilla viéndola a través del orificio de encendido. (Fig 26)
- Las flamas deben verse similar a la flama que se muestra en la figura 26a y como se indica enseguida:
  - Una buena flama tiene que ser azul con una punta amarillosa que sale de los orificios del quemador.
  - Algunas puntas amarillosas en las flamas de hasta 2,5 cm de largo son aceptables mientras que no aparezcan depósitos de carbón u hollín.
  - Si las flamas están excesivamente amarillas e irregulares, el residuo de aceite puede que no se haya quemado por completo, o el venturi puede estar tapado o puede no estar colocado correctamente sobre los orificios. Permita que la parrilla se enfríe antes de volver a colocar el venturi sobre la válvula y los orificios.
  - Las parrillas que han sido usadas durante algún rato algunas veces empiezan a tener una flama más amarilla. Una acumulación de depósitos de comida, grasas o sazónador de comidas puede causar que las flamas se pongan amarillas. Limpie el quemador para quitar el residuo y verifique que los orificios del quemador o el venturi no estén bloqueados.
  - El uso regular de la parrilla ayudará a que siga funcionando adecuadamente.
  - Cada parrilla puede que caliente diferentemente. Algunas unidades calentarán más al centro y en la parte trasera de la parrilla. El sabor de la comida asada en la parrilla mejorará con el uso y conforme se familiarice con la parrilla.

## GRILLING TIPS AND HINTS

### BURNER CONTROL SETTING TIPS

- The high flame setting is too hot for direct cooking. The high flame setting is good for quick searing of meat, then finish cooking on medium or low flame settings.
- Use high flame setting with lid closed to preheat the grill for 5 minutes before cooking and with lid closed for a maximum of 5 minutes after cooking to burn off grease drippings.
- Use medium flame setting for direct cooking of steaks, pork chops, chicken and hamburgers.
- Use low flame setting for roasts and rotisserie foods.
- Thick steaks will finish with a better texture and more juice if first seared on high flame setting and then cooked on low flame setting.

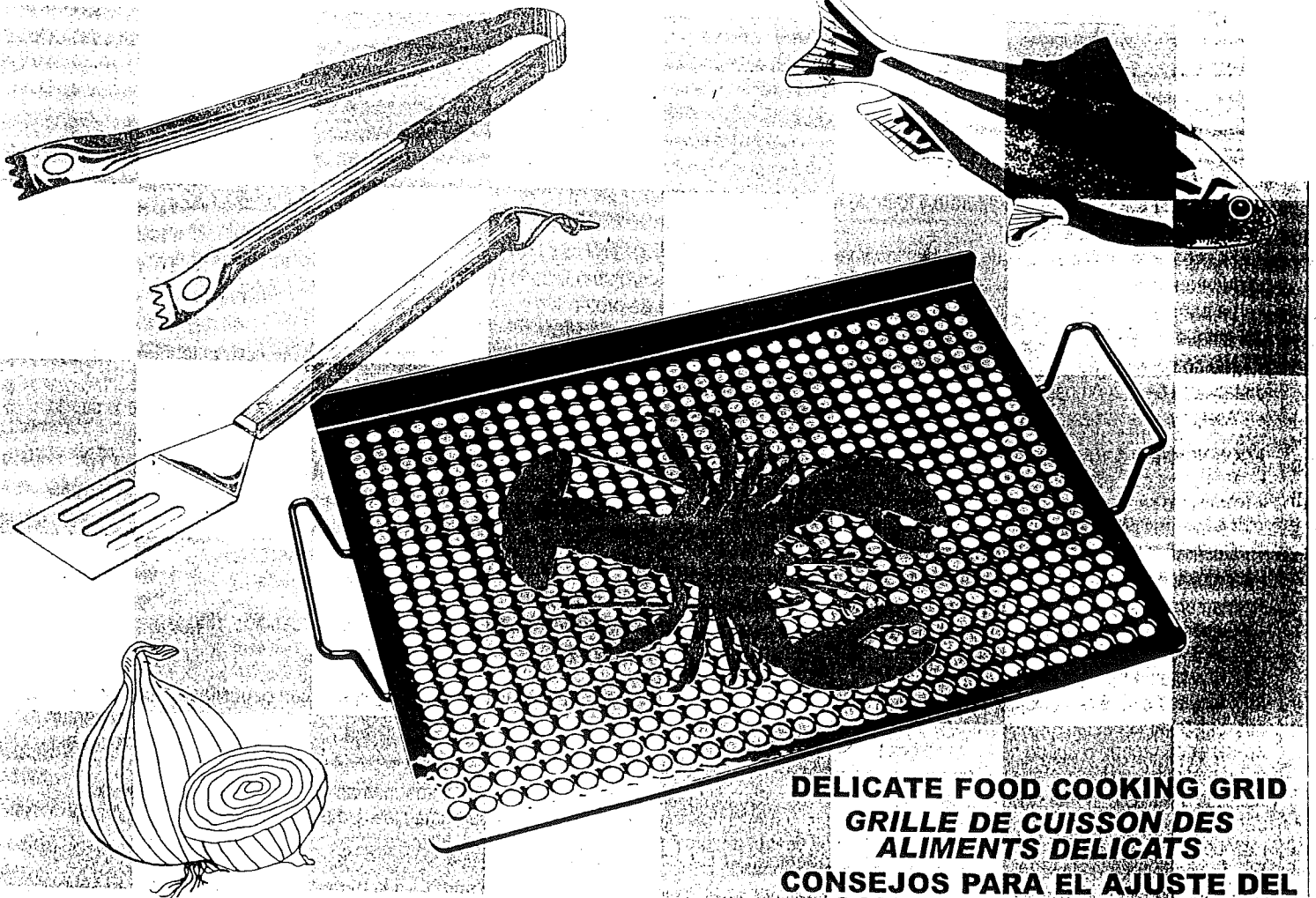
### SAFE GRILL OPERATION

- NEVER leave cooking food unattended. Continually observing the food will help in maintaining an even temperature, conserve fuel, improve the food's flavor and lessen flare ups.
- To open grill lid, stand to side of grill and lift handle slowly to avoid burning in case of a grease fire flare up.
- DO NOT expose any part of your body directly above the cooking area.

### FOOD PREPARATION HINTS

Your grill can cook a variety of foods. For best results, follow the following instructions:

- Trim excess fat from meat and poultry. Slash any remaining fat to stop curling, but take care not to cut the meat.
- Frozen meat and poultry should be thawed prior to cooking.
- Frozen fish and vegetables will cook without thawing.
- Placing frozen food on very hot porcelain cooking grids can cause temperature shock and crack the finish.
- Salt food after cooking to help prevent drying out the food.
- Brush naturally lean meats with cooking oil or margarine.
- Cook small pieces of tender foods in foil or on special delicate food cooking grids. (see below)
- Apply barbecue, tomato or sugar based sauces no sooner than the last 10 minutes of cooking.
- Turn food with tongs or spatula; piercing tends to dry out meat.



**DELICATE FOOD COOKING GRID**  
**GRILLE DE CUISSON DES**  
**ALIMENTS DELICATS**  
**CONSEJOS PARA EL AJUSTE DEL**  
**CONTROL DEL QUEMADOR**

## PETITS TRUCS ET CONSEILS POUR GRILLER

### PETITS TRUCS POUR LE REGLAGE DU BRULEUR

Le réglage de flamme "fort" est trop chaud pour une cuisson directe. Le réglage de flamme "fort" convient tout à fait pour saisir rapidement la viande ; terminez ensuite la cuisson en réglant la flamme sur la position "moyen" ou "doux".

Utilisez le réglage de flamme "fort" avec le couvercle fermé pour préchauffer le gril pendant 5 minutes avant de faire cuire et avec le couvercle fermé pendant 5 minutes maximum après la cuisson pour brûler les dépôts de graisse.

Utilisez le réglage de flamme "moyen" pour la cuisson directe de steaks, de côtes de porc, de poulet et de hamburgers.

Utilisez le réglage de flamme "doux" pour la cuisson des rôtis et des aliments au tournebroche.

Les steaks épais auront une meilleure texture et seront plus juteux s'ils sont d'abord saisis sur feu "fort" puis cuits sur feu "doux".

### FONCTIONNEMENT DU GRIL EN TOUTE SECURITE

Ne JAMAIS laisser les aliments cuire sans surveillance. Une surveillance constante des aliments aidera à maintenir une température régulière, à préserver le gaz, à améliorer la saveur des aliments et à diminuer les feux de foyer.

Pour ouvrir le couvercle du gril, mettez-vous sur le côté du gril et soulevez doucement la poignée pour éviter de vous brûler si la graisse s'enflamme.

NE PAS exposer directement de partie de votre corps au-dessus de la zone de cuisson.

### CONSEILS DE PREPARATION DES ALIMENTS

Votre gril peut cuire une grande variété d'aliments. Pour obtenir de meilleurs résultats, veuillez suivre les instructions suivantes :

Eliminez l'excédent de graisse des viandes et volailles. Entaillez le gras restant pour éviter qu'il ne se recroqueville mais faites attention à ne pas couper la viande.

La viande et les volailles congelées doivent être décongelées avant la cuisson.

Le poisson et les légumes congelés seront cuits sans décongélation.

Mettre des aliments congelés sur une grille de cuisson en céramique très chaude peut provoquer un choc de température et craqueler le revêtement.

Salez les aliments après la cuisson pour éviter qu'ils ne se dessèchent.

Badigeonnez les viandes naturellement maigres avec de l'huile de cuisson ou de la margarine.

Faites cuire les petits morceaux d'aliments fragiles dans du papier aluminium ou sur des grilles spéciales adaptées à la cuisson des aliments délicats. (Voir page 28)

N'ajoutez pas les sauces à base de barbecue, de tomates ou de sucre avant les 10 dernières minutes de cuisson.

Retournez les aliments à l'aide de pinces ou de spatules ; percer la viande a tendance à la dessécher.

## CONSEJOS Y SUGERENCIAS PARA COCINAR A LA PARRILLA

### CONSEJOS PARA CONTROLAR LOS QUEMADORES

La posición de fuego alto es demasiado caliente para cocinar directamente. Es adecuada para chamuscar la carne rápidamente a fuego muy alto y después terminar la cocción a fuego mediano o lento.

Use la posición de fuego alto con la tapa cerrada para precalentar la parrilla por 5 minutos antes de cocinar y con la tapa cerrada por un máximo de 5 minutos después de cocinar para quemar la grasa que haya goteado.

Use la posición de fuego mediano para cocinar directamente filetes, costillas de puerco, pollo y hamburguesas.

Use la posición de fuego lento para cocinar asado y rostizar alimentos.

La carne de corte grueso tendrá una textura mejor y quedará más jugosa si primero se chamuscan rápidamente a fuego muy alto y después se cocina a fuego lento.

### FUNCIONAMIENTO SEGURO DE LA PARRILLA

NUNCA deje desatendida la comida mientras se cocina. El observar continuamente los alimentos le ayudará a mantener una temperatura uniforme, a conservar combustible, a mejorar el sabor de la comida y a reducir las llamaradas.

Para levantar la tapa de la parrilla, párese a un lado de la parrilla y levante la tapa lentamente para evitar quemaduras en caso de que se encienda una flama a causa de la grasa.

NO coloque ninguna parte del cuerpo directamente sobre el área de cocción.

### CONSEJOS PARA LA PREPARACION DE ALIMENTOS

Puede cocinar una variedad de alimentos en la parrilla. Para mejores resultados, siga las siguientes instrucciones:

Corte el exceso de grasa de la carne y las aves. Haga cortes en la grasa que quede en la carne para que ésta última se mantenga plana, pero tenga cuidado de no hacer cortes en la carne.

La carne y las aves congeladas deben descongelarse antes de cocinarse.

El pescado y las verduras congelados se cocinan sin descongelarse.

Colocar alimentos congelados sobre las parrillas de cocción de porcelana cuando éstas están muy calientes podría ocasionar un choque de temperatura y resquebrajar el acabado.

Añada la sal después de cocinar los alimentos para que no se sequen.

Use un cepillo para aplicar aceite de cocinar o margarina a las carnes magras.

Cocine las porciones pequeñas de alimentos delicados en papel de aluminio o en parrillas de cocción especiales para alimentos delicados. (Vea la página 28)

Aplice la salsa de "barbecue", de tomate o las de base de azúcar en los últimos 10 minutos de cocción.

Voltee los alimentos con tenazas o espátula, ya que el agujerear la carne tiende a reseca-la.

## IN CASE OF GREASE FIRE:

### FOLLOW THESE STEPS:

1. Shut off gas at the burner valve(s) and stay away!
2. Allow the fire to burn itself out.
3. Once the fire is out and the appliance has cooled, shut off the L.P. cylinder valve.
4. Clean all parts and inspect for damage. Parts to check for damage are the L.P. cylinder, cylinder valve, regulator, gas supply hose, burner valve(s) and burner.
5. If any of the above mentioned components are damaged, seek replacement from a factory authorized service center before operating the appliance again. Locate your nearest service center by calling 1-800-356-3612.

### NOTE:

- Some flare up adds a smoky flavor and sears food. Excessive grease fires can cause a potentially hazardous situation and damage the grill.
- Avoid excessive flare ups by pre-heating the grill with the lid closed for 5 minutes on high setting to burn off grease from previous cooking.
- Cook with lid down and continually monitor cooking food to avoid grease fires and flare ups.
- Trimming excess fat from meat will reduce grease fires and flare ups. Cook fatty meat in smaller amounts over indirect heat on low setting.

## SI LA GRAISSE S'ENFLAMME :

### VEUILLEZ SUIVRE CES INDICATIONS :

1. Fermez le gaz au niveau de la valve du brûleur et éloignez-vous !
2. Laissez le feu s'éteindre.
3. Une fois le feu éteint et l'appareil refroidi, fermez la valve de la bouteille de GPL.
4. Nettoyez tous les éléments et vérifiez les dommages. Les éléments à vérifier sont la bouteille de GPL, la valve de la bouteille, le régulateur, le tuyau d'alimentation du gaz, la valve du brûleur et le brûleur.
5. Si l'un des éléments mentionnés ci-dessus est endommagé, faites-le remplacer avant de vous servir à nouveau de l'appareil en vous adressant à un centre de service après-vente agréé. Vous pouvez connaître le centre de service après-vente le plus proche en appelant le 1-800-356-3612.

### REMARQUE :

- Certains feux apportent une odeur de fumée et dessèchent les aliments. Les feux de graisse excessifs peuvent engendrer des risques et endommager le grill.
- Évitez les feux excessifs en préchauffant le grill avec le couvercle fermé pendant 5 minutes sur feu "fort" pour brûler la graisse des cuissons précédentes.
- Cuisinez avec le couvercle baissé et surveillez constamment la cuisson des aliments pour éviter les feux et que la graisse ne s'enflamme.
- Éliminer l'excès de gras de la viande réduira le risque de feux et que la graisse ne s'enflamme. Faites cuire la viande grasse par petites quantités sur feu indirect et doux.

## EN CASO DE QUE HAYA UN FUEGO OCASIONADO POR LA GRASA:

### SIGA LOS PASOS SIGUIENTES:

1. Cierre la o las válvulas del gas y ¡aléjese!
2. Deje que el fuego se extinga solo.
3. Una vez que el fuego se haya extinguido y la parrilla se haya enfriado, cierre la válvula del cilindro de gas.
4. Limpie todas las piezas e inspecciónelas para determinar si están dañadas. Las piezas que deben inspeccionarse son el cilindro de gas, la válvula del cilindro, el regulador, la manguera de suministro de gas, la o las válvulas del quemador y el quemador.
5. Si cualquiera de los componentes antes mencionados estuviera dañado, obtenga piezas de repuesto en un centro de servicio autorizado de fábrica antes de volver a usar la parrilla. En Estados Unidos, llame al 1-800-356-3612 para encontrar el centro de servicio más cercano.

### NOTA:

- Las llamaradas añaden un sabor ahumado y chamuscan la comida.
- Para evitar llamaradas excesivas, precaliente la parrilla con la tapa cerrada por 5 minutos en la posición de fuego alto para quemar la grasa que haya quedado de otras ocasiones.
- Cocine con la tapa cerrada y vigile continuamente los alimentos para evitar los fuegos ocasionados por grasa y las llamaradas.
- El retirar la grasa excesiva de la carne reducirá los fuegos ocasionados por la grasa y las llamaradas. Cocine la carne grasosa en porciones más pequeñas sobre fuego indirecto o lento.

## COOKING METHODS

### DIRECT METHOD:

- The heat source is directly below the food.
- Use for browning meat or cooking hot dogs and hamburgers, but check food frequently.
- Use for skillet and stir-fry cooking, but limit the amount of oil and heat to be used.
- Cook roasts, turkey or duck on low heat. Place meat with water in foil pan with corrugated bottom. Replenish water as needed.

### INDIRECT METHOD:

- Light only one side of the burner and place food on opposite side for cooking.
- Allows food to cook at lower temperatures which increases tenderness and reduces grease flare ups.
- Good method of cooking foods that burn easily (vegetables, fish, etc.).
- Cook casseroles in oven-ware or foil pans much like cooking in a conventional oven.
- Also try placing a pan of water above the lit burner side to help meat retain it's juices. Replenish water as needed.

### DUAL TEMPERATURE:

- Cook 2 foods at once by setting controls knobs at different temperatures.

### SMOKE FLAVORING:

- Try garlic cloves, bay leaves, hickory, fruit woods or mesquite chips. Soak the desired flavor in water for 30 minutes and place it in an accessory metal smoker box. Place the box below the cooking grid prior to cooking food.

---

## MODES DE CUISSON

### MODE DE CUISSON DIRECT :

- La source de chaleur se trouve directement sous les aliments.
- A utiliser pour faire rissoler la viande ou pour cuire des hot dogs et des hamburgers mais en vérifiant fréquemment la cuisson.
- A utiliser pour les cuissons à la poêle et sautées, mais il faut limiter la quantité d'huile et la chaleur.
- Cuisinez les rôtis, la dinde et le canard sur feu doux. Disposez la viande dans un plat en aluminium avec le fond ondulé, ajoutez de l'eau. Rajoutez de l'eau si besoin.

### MODE DE CUISSON INDIRECT :

- Allumez seulement un côté du brûleur et mettez les aliments à cuire sur le côté opposé.
- Cela permet aux aliments de cuire à des températures plus basses, ce qui favorise la tendreté et réduit les feux de graisse.
- C'est une bonne méthode pour cuire les aliments qui brûlent facilement (légumes, poisson, etc.).
- Préparez des cuissons en cocotte dans de la porcelaine culinaire ou des plats en aluminium un peu comme dans un four traditionnel.
- Essayez également de mettre un plat rempli d'eau sur le côté de brûleur allumé pour aider la viande à conserver son jus. Rajoutez de l'eau si besoin.

### DOUBLE TEMPERATURE :

- Cuisinez 2 aliments en même temps en réglant les boutons sur des températures différentes.

### AROME DE FUMEE :

- Essayez les gousses d'ail, les feuilles de laurier, le noyer, les cerisiers ou le mesquite. Faites tremper les aromates désirés dans l'eau pendant 30 minutes et mettez-les dans une boîte à fumage métallique. Placez la boîte sous la grille de cuisson avant de faire cuire les aliments.

---

## METODOS DE COCCION

### METODO DIRECTO:

- La fuente de calor está directamente debajo de los alimentos.
- Use para dorar carne o cocinar hot dogs y hamburguesas, pero es necesario revisar los alimentos frecuentemente.
- Use para sofreír en un sartén, pero limite la cantidad de aceite y calor que vaya a usar.
- Cocine asados, pavo o pato a fuego lento. Coloque la carne con agua en un recipiente de papel de aluminio con fondo corrugado. Reponga el agua según sea necesario.

### METODO INDIRECTO:

- Encienda un lado del quemador solamente y coloque la comida en el lado opuesto para cocinarla.
- Permite que los alimentos se cocinen a temperaturas más bajas, lo cual aumenta la suavidad de la carne y reduce las llamaradas ocasionadas por la grasa.
- Buen método para cocinar alimentos que se queman fácilmente (verduras, pescado, etc.).
- Cocina guisos en vajilla refractaria o en recipientes de papel de aluminio de forma muy parecida a la del horno convencional.
- También prúebe colocando un sartén con agua sobre el lado del quemador encendido para ayudar a que la carne retenga sus jugos. Añada agua según sea necesario.

### DOS TEMPERATURAS:

- Cocine 2 alimentos simultáneamente con sólo colocar las perillas de control a distintas temperaturas.

### PARA DAR SABOR MEDIANTE EL AHUMADO:

- Use dientes de ajo, hojas de laurel, leña de nogal americano, astillas de maderas de árboles frutales o mesquite. Remoje el sabor deseado en agua durante 30 minutos y colóquelo en el accesorio de caja de ahumar metálica. Antes de cocinar los alimentos, coloque la caja debajo de la rejilla de cocinar.

## CLEANING THE VENTURI

### **WARNING**

Spider's nests or wasp's mud inside the venturi may cause fire at valve. If a fire occurs, immediately turn off gas supply at L.P. cylinder valve. (See representative illustration in Fig. 27)

### **NOTE:**

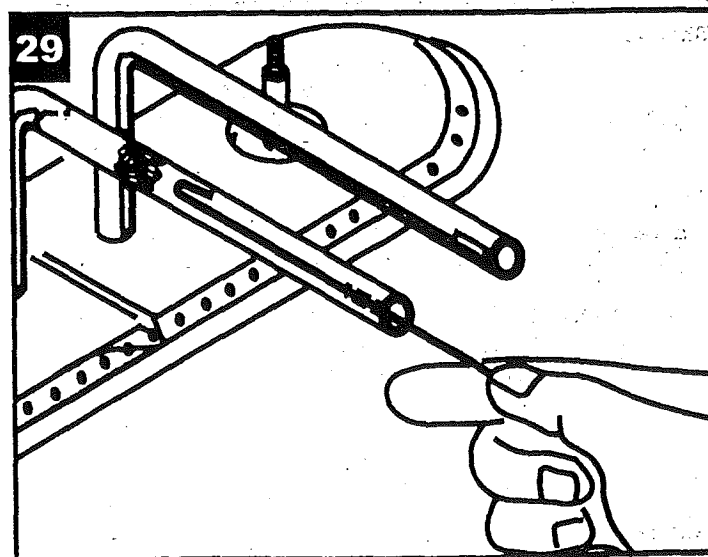
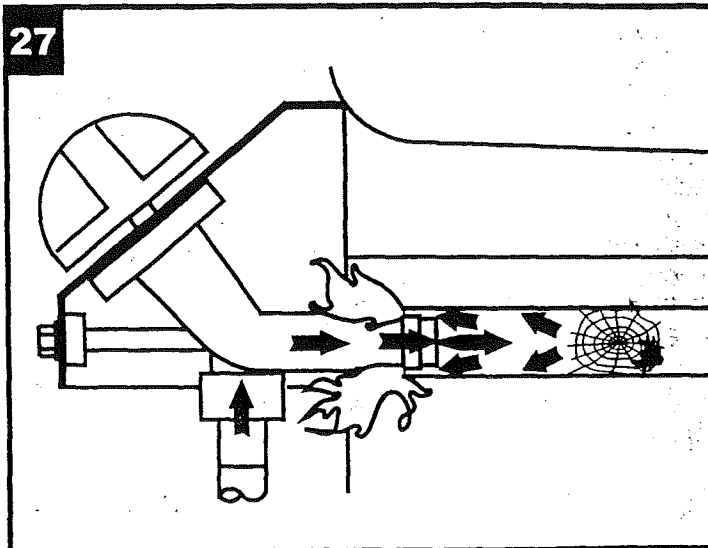
Spiders and small insects can spin webs and build nests inside the venturi tubes. This especially occurs in late summer and fall before frost when spiders are most active. These nests can obstruct gas flow and cause a fire in and around the burner valves. Such a fire can cause operator injury and serious damage to the grill.

To help prevent a blockage and ensure full heat output, clean and inspect venturi tubes often (once or twice a month). NOTE: Water or air pressure will not normally clear a spider web.

### **STEPS FOR CLEANING VENTURI:**

1. Remove burner from grill bottom.
2. Look inside lower end of venturi tubes for nests, webs or mud.
3. To remove the above obstructions, use an accessory flexible venturi brush or bend a small hook on one end of a 20 inch long flexible wire such as the one shown in Fig. 28 and the representative illustration in Fig. 29.
4. Inspect and clean the burner if needed.
5. Replace the burner assembly into the grill.
6. Make sure the valve orifices are inside the venturi tubes.
7. Secure burner back into grill bottom.

28





## NETTOYAGE DU VENTURI

### **AVERTISSEMENT**

Les toiles d'araignées et les boues de guêpes à l'intérieur du venturi peuvent provoquer un feu. Si un feu est provoqué, fermez immédiatement la recharge de la bouteille de GPL au niveau de la valve. (Voir l'illustration sur la Fig. 27)

#### REMARQUE :

Les araignées et les petits insectes peuvent tisser des toiles et construire leurs nids dans les venturis. Cela arrive particulièrement à la fin de l'été et à l'automne avant les gelées, lorsque les araignées sont les plus actives. Ces nids peuvent gêner la circulation du gaz et provoquer un feu à l'intérieur et autour des valves du brûleur. Un tel feu peut provoquer des blessures à l'utilisateur et sérieusement endommager le grill.

Pour éviter un blocage et assurer une bonne circulation de la chaleur, nettoyez et vérifiez régulièrement les venturis (une à deux fois par mois).

REMARQUE : De l'eau ou de l'air pressurisé(e) élimine très bien les toiles d'araignée.

#### INSTRUCTIONS POUR LE NETTOYAGE DU VENTURI :

1. Sortez le brûleur du fond du grill.
2. Vérifiez l'extrémité inférieure des venturis pour voir s'il y a des nids, des toiles ou des boues.
3. Pour éliminer les obstacles mentionnés ci-dessus, utilisez une brosse à venturi flexible ou faites un petit crochet à l'extrémité d'un câble flexible de 50,8 cm de long comme indiqué sur la Fig. 28 et sur l'illustration de la Fig. 29.
4. Vérifiez et nettoyez si besoin le brûleur.
5. Remettez le dispositif du brûleur dans le grill.
6. Assurez-vous que les événements de la valve sont bien dans les venturis.
7. Fixez le brûleur dans le fond du grill.

## LIMPIEZA DEL VENTURI

### **ADVERTENCIA**

Si el Venturi tuviera nidos de arañas o fango de avispas en su interior, esto podría ocasionar fuego en la válvula. Si ocurre un fuego, debe apagar inmediatamente la válvula de alimentación de gas del tanque de Gas Propano Licuado. (Vea el dibujo representativo en la Ilustración 27)

#### NOTA:

Las arañas y los pequeños insectos podrían tejer telarañas y construir nidos adentro de los tubos del Venturi. Esto podría suceder particularmente a fines del verano y en el otoño antes de que hiele, pues es cuando las arañas están más activas. Estos nidos pueden obstruir el flujo de gas y ocasionar llamaradas dentro de las válvulas del quemador y alrededor de ellas. Este fuego puede ocasionar lesiones al operario y daños graves a la parrilla.

Para ayudar a prevenir bloqueos y asegurar que salga adecuadamente todo el calor, limpie e inspeccione a menudo los tubos del Venturi (una o dos veces al mes). NOTA: Aplicar agua o aire a presión normalmente no despeja telarañas.

#### PASOS PARA LIMPIAR EL VENTURI:

1. Retire el quemador de la parte de abajo de la parrilla.
2. Mire en el interior del extremo más bajo de los tubos del Venturi para ver si hay nidos, telarañas o fango.
3. Para retirar las obstrucciones, use el accesorio de cepillo flexible para el Venturi o doble un extremo de un alambre flexible de 20 pulgadas (50,8 cm) de largo para formar un pequeño gancho, como el que se muestra en la Ilustración 28 y en el dibujo representativo de la Ilustración 29.
4. Inspeccione el quemador y límpielo de ser necesario.
5. Vuelva a colocar la unidad de quemadores en la parrilla.
6. Asegúrese de que los orificios de la válvula queden dentro de los tubos del Venturi.
7. Fije la parte posterior del quemador en la parte inferior de la parrilla.

## CLEANING AND MAINTENANCE

### **⚠ CAUTION**

All cleaning and maintenance should only be done when grill is cool and with the fuel supply turned off at the L.P. cylinder. DO NOT clean any barbecue part in a self-cleaning oven. The extreme heat will damage the finish.

E  
n  
g  
i  
s  
h

Correct care and maintenance will keep your grill operating smoothly. Clean internal parts of grill regularly as determined by the amount of use and the type of foods cooked. NOTE: Clean the entire grill each year and tighten all hardware on a regular basis (1 - 2 times a year or more depending on usage). Cleaning should be done where detergents won't harm patio, lawn or the like.

#### **SUGGESTED CLEANING MATERIALS:**

- Mild dishwashing liquid detergent
- Hot water
- Wire brush
- Paper clip
- Nylon cleaning pad
- Soft brass bristled brush
- Putty knife
- Scraper

#### **COMPONENT CLEANING:**

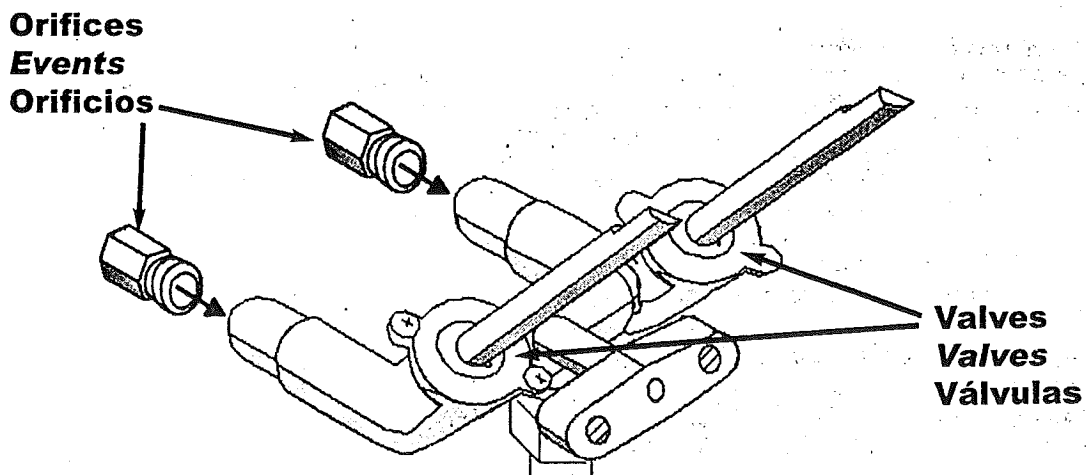
- **BURNER:** Wire brush loose corrosion from burner exterior. Clean clogged gas port holes with an opened paper clip. Replace corroded or damaged burners that would emit excess gas.
- **ALUMINUM CASTINGS:** Clean casting exterior with mild liquid dishwashing detergent and hot water. Aluminum is resistant to rust but extreme temperatures and weathering may cause oxidation to form white spots. To refinish castings; clean the exterior and lightly sand with medium emery paper or fine sand paper. Clean off residue with vinegar water and rinse with clean water. Once dry, paint with a high temperature paint. After paint has thoroughly dried, bake it on by operating grill for 15 minutes on medium heat.
- **STAINLESS STEEL:** Clean with any multi purpose (low abrasive, no phosphorous) metal polish or stainless steel polish and a soft cloth to prevent marring or scratching of the surface. NEVER USE OVEN CLEANER!
- **ORIFICES:** Unscrew orifices from rear of valves. (Fig. 30) Wash orifices in solvent and blow air through the small end holes. Carefully replace the orifices in valve when they are dry. Make certain that the orifices are tightly reassembled.

### **⚠ DANGER**

NEVER attempt to operate your grill without orifices in the valves. A serious and immediate fire hazard would result.

- **COOKING GRIDS AND ROCK GRATES:** Clean cooking grids with mild soap and hot water. Remove stubborn residue with a mild cleanser or scrub brush. Use a brass bristle on porcelain coated grids. DO NOT use a commercial oven cleaner. Brush the rock grates with a wire brush to remove scale.
- **PORCELAIN COATED HEAT TENTS:** Wipe off grease residue using a cleaning pad and a brass bristle brush to knock off residue. Use care not to damage porcelain finish. Replace heat tents to their correct position.

30



**REPRESENTATIVE ILLUSTRATION  
ILLUSTRATION REPRESENTATIVE  
ILUSTRACION REPRESENTATIVA**

## NETTOYAGE ET ENTRETIEN

### **ATTENTION**

Toute opération de nettoyage ou d'entretien ne doit être effectuée que lorsque le gril est froid et que l'arrivée de gaz est fermée au niveau de la bouteille de GPL. **NE PAS nettoyer les éléments du barbecue dans un four auto-nettoyant. L'extrême chaleur endommagerait le revêtement.**

Un entretien et un nettoyage corrects préserveront le bon fonctionnement de votre gril. Nettoyez régulièrement les éléments intérieurs de votre gril selon la fréquence d'utilisation et le type d'aliments cuisinés. **REMARQUE :** Nettoyez entièrement le gril une fois par an et resserrez tous les éléments régulièrement (1 à 2 fois par an ou davantage selon l'usage). Effectuez le nettoyage dans un endroit qui n'abîmera pas la terrasse, la pelouse ou autre.

#### **PRODUITS DE NETTOYAGE CONSEILLÉS :**

- Produit à vaisselle doux
- Eau chaude
- Brosse métallique
- Trombone
- Tampon en nylon
- Pinceau doux en laiton
- Couteau à mastiquer
- Raclette

#### **NETTOYAGE DES ÉLÉMENTS :**

- **BRÛLEUR :** La brosse métallique élimine la corrosion de la surface du brûleur. Nettoyez les orifices d'arrivée du gaz obstrués à l'aide d'un trombone déplié. Remplacez les brûleurs rouillés ou endommagés qui pourraient diffuser trop de gaz.
- **PIÈCES DE FONDERIE EN ALUMINIUM :** Nettoyez l'extérieur des pièces de fonderie avec un produit à vaisselle doux et de l'eau chaude. L'aluminium résiste à la rouille mais des températures extrêmes et les intempéries pourraient provoquer une oxydation et former des points blancs. Pour restaurer les pièces de fonderie, nettoyez l'extérieur et poncez légèrement avec du papier émerisé moyen ou du papier de verre fin. Éliminez les résidus avec de l'eau vinaigrée et rincez à l'eau claire. Une fois sec, peignez avec une peinture résistante aux fortes températures. Lorsque la peinture est complètement sèche, faites-la cuire en mettant le gril en marche pendant 15 minutes sur feu moyen.
- **ACIER INOXYDABLE :** Nettoyez avec du produit à polir les métaux multi-usages (peu abrasif et non phosphoreux) ou du produit à polir l'acier inoxydable et un chiffon doux pour éviter le maculage ou les rayures sur le revêtement. **NE JAMAIS UTILISER DE PRODUITS A NETTOYER LES FOURS !**
- **EVENTS :** Dévissez les événements situés à l'arrière des valves, (Fig. 30). Lavez les événements dans un solvant et soufflez dedans par les petits trous à l'extrémité. Remettez doucement les événements dans la valve lorsqu'ils sont secs. Vérifiez qu'ils soient vissés soigneusement.

### **DANGER**

N'essayez **JAMAIS** de faire fonctionner votre gril sans les événements dans les valves. Cela provoquerait un risque de feu immédiat et important.

- **GRILLES DE CUISSON ET GRILLES DE FOYER :** Nettoyez les grilles de cuisson avec du savon doux et de l'eau chaude. Éliminez les résidus tenaces à l'aide d'un détergent doux ou d'une brosse à récurer. Utilisez un pinceau en laiton pour les grilles recouvertes de céramique. **NE PAS** utiliser de produit à nettoyer les fours du commerce. Brossez les grilles de foyer avec une brosse métallique pour éliminer le tartre.
- **TENTES DE CHALEUR RECOUVERTES DE CÉRAMIQUE :** Essuyez les résidus de graisse à l'aide d'un tampon nettoyant et d'un pinceau en laiton pour décoller les résidus. Veillez à ne pas endommager le revêtement en céramique. Remettez bien les tentes de chauffage à leur place.

## LIMPIEZA Y MANTENIMIENTO

### **ADVERTENCIA**

La limpieza y el mantenimiento sólo deben hacerse cuando la parrilla esté fría y cuando el suministro de combustible esté cortado desde el cilindro de gas. **NO** limpie ninguna pieza para asar en un horno autolimpiable. El calor extremo dañará el acabado.

Cuidar y dar mantenimiento adecuadamente a su parrilla la mantendrá funcionando sin problemas. Limpie las piezas internas de la parrilla periódicamente, según el uso que le dé y el tipo de alimentos que cocine en ella. **NOTA:** Limpie toda la parrilla cada año y apriete todos los tornillos, las conexiones y los accesorios periódicamente (1 - 2 veces al año o más frecuentemente, según el uso). La limpieza debe hacerse únicamente donde los detergentes no dañen patios, césped u otras cosas similares.

#### **MATERIALES DE LIMPIEZA SUGERIDOS:**

- Detergente suave líquido para trastes
- Agua caliente
- Cepillo de alambre
- Clip
- Estropajo de nilón
- Cepillo de cerdas suaves de bronce
- Espátula
- Raspador

#### **LIMPIEZA DE LOS COMPONENTES:**

- **QUEMADOR:** Retire con un cepillo de alambre la corrosión suelta del exterior de los quemadores. Use un clip de papel abierto para limpiar los orificios del quemador que estén tapados. Cambie los quemadores corroídos o dañados que pudiera dejar salir gas en exceso.
- **PIEZAS FUNDIDAS DE ALUMINIO:** Limpie el exterior de las piezas de aluminio con detergente suave líquido para trastes y agua caliente. El aluminio es resistente al óxido, pero las temperaturas extremas y la exposición a los elementos podrían ocasionar que la oxidación formara manchas blancas. Para retocar el acabado a piezas metálicas: limpie el exterior y lije ligeramente con papel de esmeril de grado fino. Limpie el residuo con agua de vinagre y enjuáguelas con agua limpia. Una vez que se sequen, aplique una pintura de alta temperatura. Después de que la pintura se seque completamente, encienda la parrilla a fuego mediano por 15 minutos para que la pintura se hornee.
- **ACERO INOXIDABLE:** Limpie con cualquier pulimento multiusos para metales (de poca abrasión, que no sea fosforoso) o con pulimento para acero inoxidable y un paño suave para evitar que la superficie se estropee o se raye. **¡NUNCA USE LIMPIADORES PARA HORNO!**
- **ORIFICIOS:** Desatorille las piezas de orificios de la parte posterior de las válvulas (Ilustración 30). Lavar los orificios en disolvente y soplar aire a través de los pequeños agujeros del extremo. Cuando se sequen vuelva a colocarlos en las válvulas. Asegurarse que los orificios estén reensamblados firmemente.

### **PELIGRO**

**NUNCA** trate de usar la parrilla sin que los orificios estén en las válvulas, ya que esto ocasionaría un riesgo de incendio grave e inmediato.

- **REJILLA PARA COCINAR Y PARRILLA PARA CARBON/ROCAS:** Limpie las rejillas para cocinar con jabón suave y agua caliente. Retire el residuo difícil con un limpiador suave o cepillo de fregar. Use cerdas de bronce para limpiar las parrillas recubiertas de porcelana. **NO** use un limpiador de horno comercial. Cepille la parrilla para rocas con un cepillo de alambre para retirar la oxidación.
- **PIEZAS DE CALOR RECOBIERTAS DE PORCELANA:** Use un estropajo para retirar el residuo de grasa y un cepillo de cerdas de bronce para despegar el residuo. Tenga cuidado de no dañar el acabado de la porcelana. Vuelva a colocar las piezas de calor en su posición correcta.

## MOVING AND STORAGE

### CAUTION

A collision with the grill, as with any metal object could cause injury. Use care when moving a portable gas

#### MOVING THE GRILL:

- To move the grill, lift end of grill opposite the wheels. (Fig. 31)
- Move grill slowly. DO NOT run with or pull the grill behind you; it could hit you from behind causing injury. (Fig. 31)
- DO NOT move the grill while it is lit or hot, or with objects on the cooking surface(s) or side table(s).

#### AFTER MOVING THE GRILL:

- Check all gas connections for leaks that could occur from the movement.
- Check the venturi tubes to be sure they are still over the orifices.

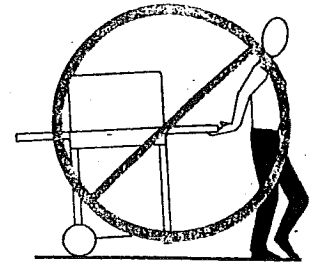
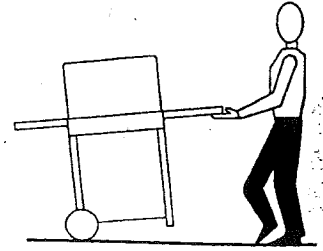
#### STEPS TO FOLLOW BEFORE STORING GRILL:

- Clean the grill.
- Coat the burner lightly with cooking oil to retard rusting.
- For outdoor use only. If grill is stored indoors, detach and leave the cylinder outdoors. If left outdoors, turn off the fuel supply to the L.P. cylinder and cover the grill for protection from the weather. Grill covers may be purchased from a grill dealer or manufacturer.

### WARNING

If the grill is not in use, the gas MUST be turned off at the fuel supply cylinder.

31



## DEPLACEMENT ET RANGEMENT

### ATTENTION

Une collision avec le gril, comme avec tout objet métallique, peut provoquer des blessures. Faites attention lorsque vous déplacez un gril à gaz portatif.

#### DEPLACEMENT DU GRIL :

- Pour déplacer le gril, soulevez l'extrémité du gril opposée aux roues. (Fig. 31)
- Déplacez lentement le gril. NE PAS courir avec ou tirer le gril derrière vous, il pourrait vous percuter par l'arrière et vous blesser. (Fig. 31)
- NE PAS déplacer le gril tant qu'il est allumé, chaud ou à des objets sur la placés sur la surface à cuisiner ou sur les côtés.

#### APRES AVOIR DEPLACÉ LE GRIL :

- Vérifiez toutes les connexions de gaz pour prévenir les fuites qui pourraient provenir du déplacement.
- Vérifiez les venturis pour vous assurer qu'ils sont bien sur les événements.

#### INSTRUCTIONS A SUIVRE AVANT DE RANGER LE GRIL :

- Nettoyez le gril.
- Recouvrez légèrement le brûleur d'huile de cuisine pour prévenir la rouille.
- Gril d'extérieur seulement. Si le gril est rangé à l'intérieur, détachez et laissez la bouteille de gaz à l'extérieur. Si vous le laissez dehors, fermez l'arrivée de gaz au niveau de la bouteille de GPL et recouvrez le gril pour le protéger des intempéries. Vous pouvez acheter des housses pour grils auprès d'un vendeur de grils ou d'un fabricant.

### ATTENTION

Si le gril n'est pas utilisé, le gaz DOIT être fermé au niveau de l'arrivée de gaz de la bouteille.

## TRASLADO Y ALMACENAMIENTO

### PRECAUCION

Un choque con la parrilla, al igual que con cualquier otro objeto, podría ocasionar lesiones. Tenga cuidado al mover una parrilla de gas portátil de un lugar a otro.

#### AL MOVER DE LUGAR LA PARRILLA:

- Para mover la parrilla de un lugar a otro, levante el extremo que no tiene ruedas. (Fig. 31)
- Mueva la parrilla lentamente. NO corra ni jale la parrilla detrás de usted, ya que podría pegarle por detrás y lesionarle. (Fig. 31)
- NO mover la parrilla mientras esté caliente o encendida, o con objetos en la(s) superficie(s) de cocción o en la(s) mesa(s) lateral(es).

#### DESPUES DE MOVER LA PARRILLA:

- Revise todas las conexiones de gas para asegurarse que el movimiento no ocasionó fugas.
- Revise los tubos del Venturi para asegurarse que todavía se encuentran sobre los orificios.

#### PASOS A SEGUIR ANTES DE GUARDAR LA PARRILLA:

- Limpie la parrilla.
- Cubra el quemador con una capa delgada de aceite de cocina para retardar la oxidación.
- Para su uso en exteriores solamente. Si guarda la parrilla adentro, separe el tanque de la parrilla y déjelo afuera. Si deja su parrilla a la intemperie, corte el suministro de combustible del cilindro de gas y cubra la parrilla para protegerla de los elementos. Los distribuidores y fabricantes de parrillas venden cubiertas para parrillas.

### PRECAUCION

Si la parrilla no está en uso, el gas DEBE estar cortado desde el cilindro de suministro de combustible.

## GRILL IGNITER SYSTEM

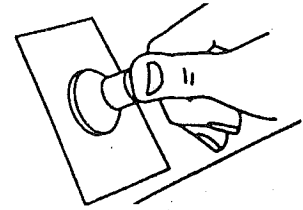
THE **IGNITER SYSTEM** consists of a gas collector, electrode, wire and igniter (side burners include a second electrode with wire). Gas accumulating in the gas collector is ignited by an electric spark generated when the igniter unit is activated. The spark gap is automatically set when the electrode is installed. The igniter wire should be kept a minimum of 3" below the grill bottom so that the heat won't damage the wire.

### TESTING THE IGNITER SYSTEM:

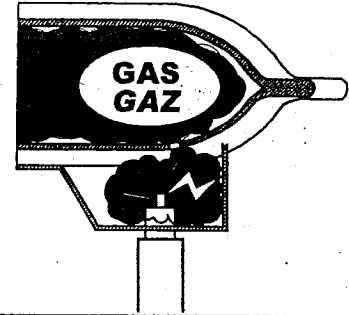
#### BE SURE CONTROL KNOB VALVE(S) ARE OFF AND PROCEED AS FOLLOWS:

Using a hand mirror, watch the electrode tip inside the gas collector while activating the igniter. To avoid a possible shock, DO NOT touch the burner or metal parts on igniter system while performing igniter test. A visible spark should jump from the electrode. See the representative illustration in Fig. 32. If there isn't a spark, check the wire connections and see that the electrode isn't broken. It is normal for the wire to fit loosely inside the porcelain. Dirt and rust on the burner or igniter can prevent the igniter spark. Clean them with a de-greaser or warm soapy water and dry. Remove rust from electrode tip and metal surfaces by lightly sanding with an emery cloth or fine grain sand paper.

32



**REPRESENTATIVE ILLUSTRATION  
ILLUSTRATION REPRESENTATIVE  
ILUSTRACION REPRESENTATIVA**



## SYSTEME D'ALLUMAGE DU GRIL

LE **SYSTEME D'ALLUMAGE** se compose d'un collecteur de gaz, d'une électrode, d'un fil et d'un allumeur (les brûleurs latéraux possèdent une deuxième électrode avec fil). Le gaz accumulé dans le collecteur de gaz est enflammé par une étincelle électrique qui se produit lorsque le dispositif de l'allumeur est activé. L'écartement des électrodes est automatiquement réglé lorsque les électrodes sont installées. Le fil d'allumage doit être placé à 6,62 cm au moins du fond du gril de façon à ce que la chaleur ne l'endommage pas.

### TEST DU SYSTEME D'ALLUMAGE :

#### VERIFIEZ QUE LA (OU LES) VALVE(S) DES BOUTONS DE REGLAGE SOIT FERMEE PUIS SUIVEZ LES INSTRUCTIONS SUIVANTES :

A l'aide d'un miroir de poche, vérifiez l'embout de l'électrode à l'intérieur du collecteur de gaz pendant que vous activez l'allumeur. Pour éviter un éventuel choc électrique, NE touchez PAS le brûleur ou les éléments métalliques du système d'allumage pendant que vous réalisez ce test. Une étincelle visible devrait jaillir de l'électrode. Voir l'illustration de la Fig. 32. S'il n'y a pas d'étincelle, vérifiez les connexions du fil et regardez si l'électrode n'est pas cassée. Il est tout à fait normal que le fil soit lâche dans la céramique. La saleté et la rouille sur le brûleur ou l'allumeur peuvent empêcher l'étincelle. Nettoyez-les avec un produit dégraissant ou de l'eau chaude savonneuse et séchez-les. Éliminez la rouille de l'embout de l'électrode et des surfaces métalliques en ponçant légèrement avec une toile émerisée ou un papier de verre à grain fin.

## SISTEMA DE ENCENDIDO DE LA PARRILLA

EL **SISTEMA DE ENCENDIDO** consiste de un colector de gas, electrodo, alambre y dispositivo de encendido (los quemadores laterales incluyen un segundo electrodo con alambre). El gas acumulado en el colector de gas se enciende mediante una chispa eléctrica que se genera cuando la unidad del dispositivo de encendido se activa. La separación de la chispa se establece automáticamente al instalar el electrodo. El alambre del dispositivo de encendido debe mantenerse a un mínimo de 3 pulgadas (6,62 cm) de la parte inferior de la parrilla para que el calor no lo dañe.

### COMO PROBAR EL SISTEMA DE ENCENDIDO:

#### ASEGURESE QUE LA PERILLA DE CONTROL DE LA(S) VALVULA(S) ESTE(N) APAGADA(S) Y SIGA EL SIGUIENTE PROCEDIMIENTO:

Use un espejo de mano para ver la punta del electrodo ubicado dentro del colector de gas al mismo tiempo que activa el dispositivo de encendido. Para evitar descargas eléctricas, mientras haga esta prueba NO toque las piezas de metal ni del quemador del sistema de encendido. Una chispa visible debería saltar del electrodo. Vea el dibujo representativo en la ilustración 32. Si no se produjera una chispa, debe revisar las conexiones de alambre para asegurarse que el electrodo no esté roto. Es normal que el alambre quede flojo dentro de la porcelana. La mugre y el óxido en el quemador o dispositivo de encendido pueden evitar que el dispositivo de encendido produzca la chispa. Límpielos con un desengrasador o agua caliente jabonosa y séquelos. Lije ligeramente la punta del electrodo y las superficies metálicas con papel de lija de grado fino para retirar el óxido.

## TROUBLE SHOOTING

### PROBLEM: BURNER WILL NOT LIGHT OR HAS INCOMPLETE BURNER FLAME.

#### POSSIBLE CAUSES AND SOLUTIONS:

1. Check for spider webs or insect nest in venturi and clean venturi.
2. Lack of fuel. Check to see cylinder valve is open and cylinder has fuel.
3. Misalignment of venturi on orifices. Position venturi over orifices.
4. Burner ports, orifices, valves or hose have blockage. Clean the components.
5. If burner lights with match but not igniter, check ceramic electrode position in gas collector and condition of ignitor wire and it's connections. Perform igniter test and replace any damaged parts.
6. Crimped fuel supply hose needs straightened.
7. Regulator failure or damaged hose need to be replaced by an authorized service dealer.
8. Quick connect is not engaged and needs properly assembled (pg. 16).

### PROBLEM: YELLOW FLAME.

#### POSSIBLE CAUSES AND SOLUTIONS:

1. Check for spider webs or insect nest in venturi and clean venturi.
2. New burner may have residual oil which will burn off.
3. Clean off any food residue, grease or season salts on burner.
4. Air may be in cylinder if cylinder was not properly purged. Use up remaining gas; the yellow flame may disappear with use.
5. Venturi may be misaligned and need lined up over orifices.

### PROBLEM: FLAME BLOWS OUT ON LOW SETTING OR HAS UNEVEN HEAT DISTRIBUTION.

#### POSSIBLE CAUSES AND SOLUTIONS:

1. Check for spider webs or insect nest in venturi and clean venturi.
2. Cold grill needs to be preheated for 5 minutes on high setting.
3. Venturi may be misaligned and need lined up over orifices.
4. Cold and windy weather will require you to move grill away from the wind.
5. Lack of fuel. Check to see cylinder valve is open and cylinder has fuel.

### PROBLEM: GRILL TOO HOT.

#### POSSIBLE CAUSES AND SOLUTIONS:

1. Excessive flare ups which require the maintenance describe in this book under "IN CASE OF GREASE FIRES".
2. A damaged orifice or regulator which requires replacement with factory authorized parts.
3. Build up of grease inside grill will require cleaning and empty grease cup or tray.
4. Choose a lower cooking temperature if using excessively high settings.

### PROBLEM: FIRE AT ANY CONNECTION.

#### POSSIBLE CAUSES AND SOLUTIONS:

**IMMEDIATELY shut off cylinder valve and allow grill to cool.** 1. Gas is leaking from a faulty connection. Tighten connections with an adjustable wrench and replace damaged parts. Perform a leak test on all connections before cooking on grill again.

### PROBLEM: FLAME BEHIND CONTROL PANEL OR CONTROL KNOB AREA.

#### POSSIBLE CAUSES AND SOLUTIONS:

**IMMEDIATELY shut off cylinder valve and allow grill to cool.** 1. Check for spider webs or insect nest in venturi and clean venturi. 2. Gas is leaking from a faulty connection. Tighten connections with an adjustable wrench and replace damaged parts. Perform a leak test on all connections before cooking on grill again. 3. Venturi may be misaligned and need lined up over orifices.



## DANGER

If a fire occurs at the cylinder valve, **DO NOT** attempt to move the cylinder. **IMMEDIATELY** call the fire department and clear the area. You can safely spray water with a garden hose from a distance of at least 15 feet away from cylinder until firemen arrive.

## DEPANNAGE

### PROBLEME : LE BRULEUR NE S'ALLUME PAS OU SA FLAMME N'EST PAS COMPLETE.

#### RAISONS POSSIBLES ET SOLUTIONS :

1. Vérifiez s'il n'y a pas de toiles d'araignées ou de nids d'insectes dans le venturi et nettoyez le venturi. 2. Il n'y a plus de gaz. Vérifiez que la valve de la bouteille est bien ouverte et qu'il y a du gaz dans la bouteille. 3. Le venturi n'est pas correctement aligné sur les événements. Placez le venturi sur les événements. 4. Les orifices de combustion, les événements, les valves ou les tuyaux sont obstrués. Nettoyez les éléments. 5. Si le brûleur s'allume avec une allumette et pas avec l'allumeur, vérifiez la position de l'électrode en céramique dans le collecteur de gaz et l'état du fil d'allumage et de ses connexions. Testez l'allumeur et remplacez les éléments endommagés. 6. Le tuyau d'arrivée gaz serti a besoin d'être redressé. 7. Il y a une défaillance du régulateur ou le tuyau endommagé doit être remplacé par un réparateur agréé. 8. Le raccord instantané n'est pas enclenché et nécessite d'être assemblé correctement (page 16).

### PROBLEME : FLAMME JAUNE.

#### RAISONS POSSIBLES ET SOLUTIONS :

1. Vérifiez s'il n'y a pas de toiles d'araignées ou de nids d'insectes dans le venturi et nettoyez le venturi. 2. Le brûleur neuf peut présenter des résidus d'huile qui brûleront. 3. Éliminez du brûleur les résidus d'aliments, de graisse ou de sels d'assaisonnement. 4. Il peut y avoir de l'air dans la bouteille si elle n'a pas été purgée correctement. Utilisez le gaz restant, la flamme jaune pourrait disparaître à mesure de l'utilisation. 5. Le venturi n'est pas correctement aligné et doit être positionné sur les événements.

### PROBLEME : LA FLAMME S'ETEINT SUR FEU DOUX OU LA DISTRIBUTION DE CHALEUR EST IRREGULIERE.

#### RAISONS POSSIBLES

#### ET SOLUTIONS :

1. Vérifiez s'il n'y a pas de toiles d'araignées ou de nids d'insectes dans le venturi et nettoyez le venturi. 2. Le gril froid doit être préchauffé pendant 5 minutes sur feu fort. 3. Le venturi n'est pas correctement aligné et doit être positionné sur les événements. 4. Le temps est froid et il y a du vent ; vous devez déplacer le gril à l'abri du vent. 5. Il n'y a plus de gaz. Vérifiez que la valve de la bouteille est bien ouverte et qu'il y a du gaz dans la bouteille.

**PROBLEME : LE GRIL EST TROP CHAUD.** RAISONS POSSIBLES ET SOLUTIONS :

1. Il y a trop de feux qui nécessitent l'entretien décrit dans ce livret sous la rubrique "SI LA GRAISSE S'ENFLAMME". 2. Un évent ou un régulateur endommagé nécessite un remplacement par un réparateur agréé. 3. Il y a une accumulation de graisse à l'intérieur du gril, il est nécessaire de nettoyer et de vider le récipient ou plateau récupérateur de graisse. 4. Choisissez une température de cuisson plus basse si vous utilisez trop les feux forts.

**PROBLEME : IL Y A LE FEU AU NIVEAU D'UNE CONNEXION.**

RAISONS POSSIBLES ET SOLUTIONS :

Fermez **IMMEDIATEMENT** la valve de la bouteille et laissez refroidir le gril. 1. Il y a une fuite de gaz au niveau d'une connexion défectueuse. Resserrez les connexions à l'aide d'un tournevis réglable et remplacez les éléments endommagés. Faites un test d'étanchéité au niveau de toutes les connexions avant de cuisiner à nouveau sur le gril.

**PROBLEME : IL Y A DES FLAMMES DERRIERE LE TABLEAU DE CONTROLE OU AU NIVEAU DES BOUTONS DE REGLAGE** RAISONS

POSSIBLES ET SOLUTIONS :

Fermez **IMMEDIATEMENT** la valve de la bouteille et laissez refroidir le gril. 1. Vérifiez s'il n'y a pas de toiles d'araignées ou de nids d'insectes dans le venturi et nettoyez le venturi. 2. Il y a une fuite de gaz au niveau d'une connexion défectueuse. Resserrez les connexions à l'aide d'un tournevis réglable et remplacez les éléments endommagés. Faites un test d'étanchéité au niveau de toutes les connexions avant de cuisiner à nouveau sur le gril. 3. Le venturi n'est pas correctement aligné et doit être positionné sur les événements.

## DANGER

Si un feu se déclare au niveau de la valve de la bouteille, **N'ESSAYEZ PAS** de déplacer la bouteille. Appelez **IMMEDIATEMENT** les pompiers et éloignez-vous de la zone. Vous pouvez avec précaution arroser d'eau avec un tuyau d'arrosage en restant à une distance de 4,57 m au moins de la bouteille jusqu'à ce que les pompiers arrivent.

## SOLUCION DE PROBLEMAS

**PROBLEMA: EL QUEMADOR NO SE ENCIENDE O LA FLAMA NO CUBRE TODO EL QUEMADOR.**

POSIBLES CAUSAS Y SOLUCIONES:

1. Revise el Venturi para asegurarse de que no tenga telarañas ni nidos de insectos y límpielo. 2. Le falta combustible. Revise la válvula del cilindro para asegurarse que esté abierta y revise el cilindro para asegurarse que tenga combustible. 3. El Venturi está mal alineado con los orificios. Coloque el Venturi sobre los orificios. 4. Hay bloqueos en los orificios del quemador, los orificios, las válvulas o la manguera. Limpie los componentes. 5. Si el quemador funciona al encenderse con un cerillo pero no con el dispositivo de encendido, revise la posición del electrodo de cerámica ubicado en el colector de gas y acondicione el alambre del encendido y sus conexiones. Haga la prueba del dispositivo de encendido y cambie las piezas dañadas. 6. La manguera de suministro de combustible está doblada y necesita enderezarse. 7. El regulador ha fallado o la manguera está dañada y es necesario que un distribuidor de servicio autorizado los cambie. 8. La conexión rápida no está activada y necesita ensamblarse correctamente (p. 16).

**PROBLEMA: LA FLAMA ESTA AMARILLA.**

POSIBLES CAUSAS Y SOLUCIONES:

1. Revise el Venturi y asegúrese de que no tenga telarañas ni nidos de insectos. Límpielo. 2. Podría haber aceite residual en el quemador nuevo y estar quemándose. 3. Limpie el quemador para retirar todo residuo de alimentos, grasa y sales de sazonar. 4. Si el cilindro no se purgó adecuadamente, podría tener aire. Use el gas sobrante; lo amarillo de la flama podría desaparecer con el uso. 5. El Venturi podría estar mal alineado. Alinéelo sobre los orificios.

**PROBLEMA: LA FLAMA SE APAGA EN LA POSICION DE FUEGO LENTO O NO DISTRIBUYE BIEN EL CALOR.**

POSIBLES CAUSAS Y SOLUCIONES:

1. Revise el Venturi y asegúrese de que no tenga telarañas ni nidos de insectos. Límpielo. 2. Cuando la parrilla está fría necesita precalentarse 5 minutos en la posición de fuego alto. 3. El Venturi podría estar mal alineado. Alinéelo sobre los orificios. 4. En clima frío y con viento será necesario que aleje parrilla de donde no le dé el viento. 5. Le falta combustible. Revise la válvula del cilindro para asegurarse que esté abierta y revise el cilindro para asegurarse que tenga combustible.

**PROBLEMA: LA PARRILLA ESTA DEMASIADO CALIENTE.**

POSIBLES CAUSAS Y SOLUCIONES:

1. Llamadas excesivas que requieren el mantenimiento descrito en este manual bajo "EN CASO DE QUE HAYA UN FUEGO OCASIONADO POR LA GRASA". 2. Un orificio o regulador dañado requiere su cambio con piezas autorizadas de fábrica. 3. La grasa acumulada adentro de la parrilla requiere limpieza y que se vacíe la tasa o bandeja de grasa. 4. Si usa temperaturas excesivamente altas, use una temperatura más baja.

**PROBLEMA: FUEGO EN CUALQUIERA DE LAS CONEXIONES.**

POSIBLES CAUSAS Y SOLUCIONES:

Cierre la válvula del cilindro **INMEDIATAMENTE** y deje que la parrilla se enfríe. 1. Hay una fuga de gas en una conexión averiada. Apriete las conexiones con una llave ajustable y cambie las piezas dañadas. Antes de volver a cocinar en la parrilla, pruebe todas las conexiones para detectar fugas.

**PROBLEMA: HAY FUEGO DETRAS DEL PANEL DE CONTROL O DEL AREA DE LAS PERILLAS DE CONTROL.**

POSIBLES CAUSAS Y SOLUCIONES:

Cierre la válvula del cilindro **INMEDIATAMENTE** y deje que la parrilla se enfríe. 1. Revise que no haya telarañas ni nidos de insectos en el Venturi. Límpielo. 2. Hay una fuga de gas en una conexión averiada. Apriete las conexiones con una llave ajustable y cambie las piezas dañadas. Antes de volver a cocinar en la parrilla, pruebe todas las conexiones para detectar fugas. 3. El Venturi podría estar mal alineado. Alinéelo sobre los orificios.

## PELIGRO

Si hubiera fuego en la válvula del cilindro, **NO** trate de mover el cilindro. Llame **INMEDIATAMENTE** a los bomberos y despeje el área. Puede mojar el cilindro con una manguera de jardín a una distancia de por lo menos 15 pies (4,57 m) del cilindro hasta que los bomberos lleguen.

The L.P. gas cylinder provided with this grill (on selected models only) is fitted with an Overfill Protection Device (O.P.D.).

To insure that you retain this safety device equipped cylinder, take it to an L.P. gas service station for filling, or when exchanging your cylinder at a cylinder exchange station, request that your replacement cylinder be fitted with the O.P.D. feature.

La bouteille de GPL fournie avec ce grill (pour certains modèles uniquement) est dotée d'un dispositif de protection anti-débordement. Pour être sûr de conserver ce dispositif de sécurité sur votre bouteille, rapportez-la dans une station service équipée GPL pour la remplir, ou lorsque vous échangez votre bouteille demandez à ce qu'elle soit équipée du dispositif de protection anti-débordement.

El cilindro de gas incluido con esta parrilla (sólo algunos modelos) está equipado con un dispositivo de protección contra sobrellenado. Para asegurar que este cilindro continúe equipado con el dispositivo de seguridad, llévalo a una estación de servicio de gas (L.P.) para que lo llenen o bien, si lo cambia en una estación de cambio de cilindros, solicite que coloquen el dispositivo de protección contra sobrellenado al cilindro de reemplazo.

**YOUR NEW GAS GRILL IS EQUIPPED WITH A TYPE 1 CONNECTION DEVICE WHICH HAS 3 SAFETY FEATURES:**  
**(SEE TYPE 1 CONNECTION ILLUSTRATION)**

1. Proof of gas seal between the connector and the cylinder before gas flow takes place.
2. A flow limiting device designed to limit the flow of gas in the event of a regulator or hose failure.
3. The connection has a thermal shut-off which will stop the flow of gas if the connection reaches a certain temperature.

**YOUR NEW GAS GRILL IS ALSO EQUIPPED (on selected models only) WITH AN OVERFILL PROTECTION DEVICE (O.P.D.) IN THE GAS CYLINDER WHICH GREATLY REDUCES THE CHANCE OF ACCIDENTALLY OVERFILLING THE CYLINDER.**

**SPECIAL NOTE CONCERNING L.P. GAS CYLINDERS:**

It is important to insure that your new gas cylinder is properly purged before it is filled. Please inform your propane gas dealer that this is a new cylinder and needs to be properly purged before being filled.

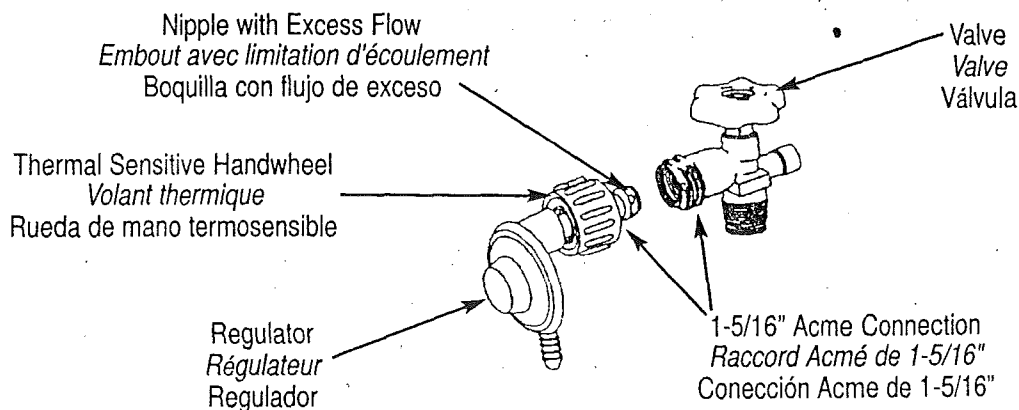
**SPECIAL NOTE CONCERNING TYPE 1 CONNECTION DEVICES:**

If you notice very small flames on the burner(s), you may have accidentally activated the flow limiting device in the type 1 connection device. Besides a rupture in the gas hose, the flow limiting device may activate for one of the two following reasons:

1. Opening the burner valves before opening the cylinder valve. SOLUTION: Shut the burner valves and the L.P. cylinder valve off and open in the proper order:
  - a). Open the L.P. cylinder valve first, then
  - b). Open the burner valves and ignite the burner according to the instructions in this manual for your grill.

**IF YOU STILL HAVE A PROBLEM, THEN THERE MAY BE AIR IN THE CYLINDER DUE TO IMPROPER PURGING.**

2. The L.P. cylinder was not properly purged before it was filled. SOLUTION: See your L.P. gas supplier.



**TYPE 1 CONNECTION ILLUSTRATION**  
**ILLUSTRATION DU RACCORD DE TYPE 1**  
**ILLUSTRACION DE CONEXION DE TIPO 1**



**VOTRE NOUVEAU GRIL A GAZ EST EQUIPE D'UN SYSTEME DE RACCORD DE TYPE 1 QUI COMPORTE 3 DISPOSITIFS DE SECURITE : (VOIR L'ILLUSTRATION DU RACCORD DE TYPE 1)**

1. Contrôle d'étanchéité entre le raccord et la bouteille avant que l'écoulement du gaz ne commence.
2. Un dispositif de limitation de l'écoulement qui permet de limiter l'écoulement du gaz en cas d'échec du tuyau ou du régulateur.
3. Le raccord dispose d'un arrêt thermique qui stoppera l'écoulement du gaz si le raccord atteint une certaine température.

**VOTRE NOUVEAU GRILL A GAZ EST EGALEMENT EQUIPE (SUR CERTAINS MODELES UNIQUEMENT) D'UN DISPOSITIF DE PROTECTION ANTI-DEBORDEMENT SUR LA BOUTEILLE DE GAZ QUI REDUIT ENORMEMENT LES RISQUES DE TROP-PLEIN LORS DU REMPLISSAGE DE LA BOUTEILLE.**

**REMARQUE SPECIALE CONCERNANT LES BOUTEILLES DE GPL :**

*Il est impératif de s'assurer que votre nouvelle bouteille de gaz a été correctement purgée avant d'être remplie. Veuillez informer votre revendeur de propane qu'il s'agit d'une bouteille neuve qui doit être correctement purgée avant d'être remplie.*

**REMARQUE SPECIALE CONCERNANT LES SYSTEMES DE RACCORD DE TYPE 1 :**

*Si vous remarquez de très petites flammes sur le(s) brûleur(s), il se peut que vous ayez activé accidentellement le dispositif de limitation de l'écoulement dans le système de raccord de type 1. En plus d'une rupture du tuyau d'alimentation de gaz, le dispositif de limitation de l'écoulement peut être activé pour les deux raisons suivantes :*

1. Ouverture des valves du brûleur avant l'ouverture des valves de la bouteille. SOLUTION : Fermez les valves du brûleur et de la bouteille et ouvrez dans le bon ordre :
  - a). Ouvrez d'abord la valve de la bouteille, puis
  - b). Ouvrez les valves du brûleur et allumez le brûleur selon les instructions données dans ce livret.

**SI LE PROBLEME PERSISTE, IL SE PEUT QU'IL Y AIT DE L'AIR DANS LA BOUTEILLE A CAUSE D'UNE MAUVAISE PURGE.**

2. La bouteille de GPL n'a pas été purgée correctement avant d'être remplie. SOLUTION : Voir avec votre revendeur de GPL.

---

**SU NUEVA PARRILLA DE GAS ESTA EQUIPADA CON UN DISPOSITIVO DE CONEXION TIPO 1 QUE CUENTA CON 3 CARACTERISTICAS DE SEGURIDAD: (VEA LA ILUSTRACION DE LA CONEXION TIPO 1)**

1. Prueba de sello del gas entre el conector y el cilindro antes de que el gas empiece a fluir.
2. Un dispositivo limitador de flujo diseñado para limitar el flujo de gas en caso de una falla en el regulador o en la manguera de gas.
3. La conexión tiene un apagado térmico que detiene el flujo de gas si la conexión llega a cierta temperatura.

**SU NUEVA PARRILLA DE GAS TAMBIEN ESTA EQUIPADA (sólo ciertos modelos) CON UN DISPOSITIVO DE PROTECCION CONTRA SOBRELLENADO EN EL CILINDRO DE GAS, MISMO QUE REDUCE EN GRAN MEDIDA LAS PROBABILIDADES DE SOBRELLENAR ACCIDENTALMENTE EL CILINDRO.**

**NOTA ESPECIAL ACERCA DE LOS CILINDROS DE GAS L.P.:**

*Es importante asegurarse de que su nuevo cilindro de gas esté adecuadamente purgado antes de llenarlo. Por favor informe a su proveedor de gas propano que este es un cilindro nuevo y es necesario purgarlo adecuadamente antes de llenarlo.*

**NOTA ESPECIAL ACERCA DE LOS DISPOSITIVOS DE CONEXION TIPO 1:**

*Si las llamas en el o los quemadores son muy pequeñas, podría haber activado accidentalmente el dispositivo limitador de flujo del dispositivo de conexión tipo 1. Aparte de una ruptura en la manguera del gas, el dispositivo limitador de flujo puede activarse por una de las dos siguientes razones:*

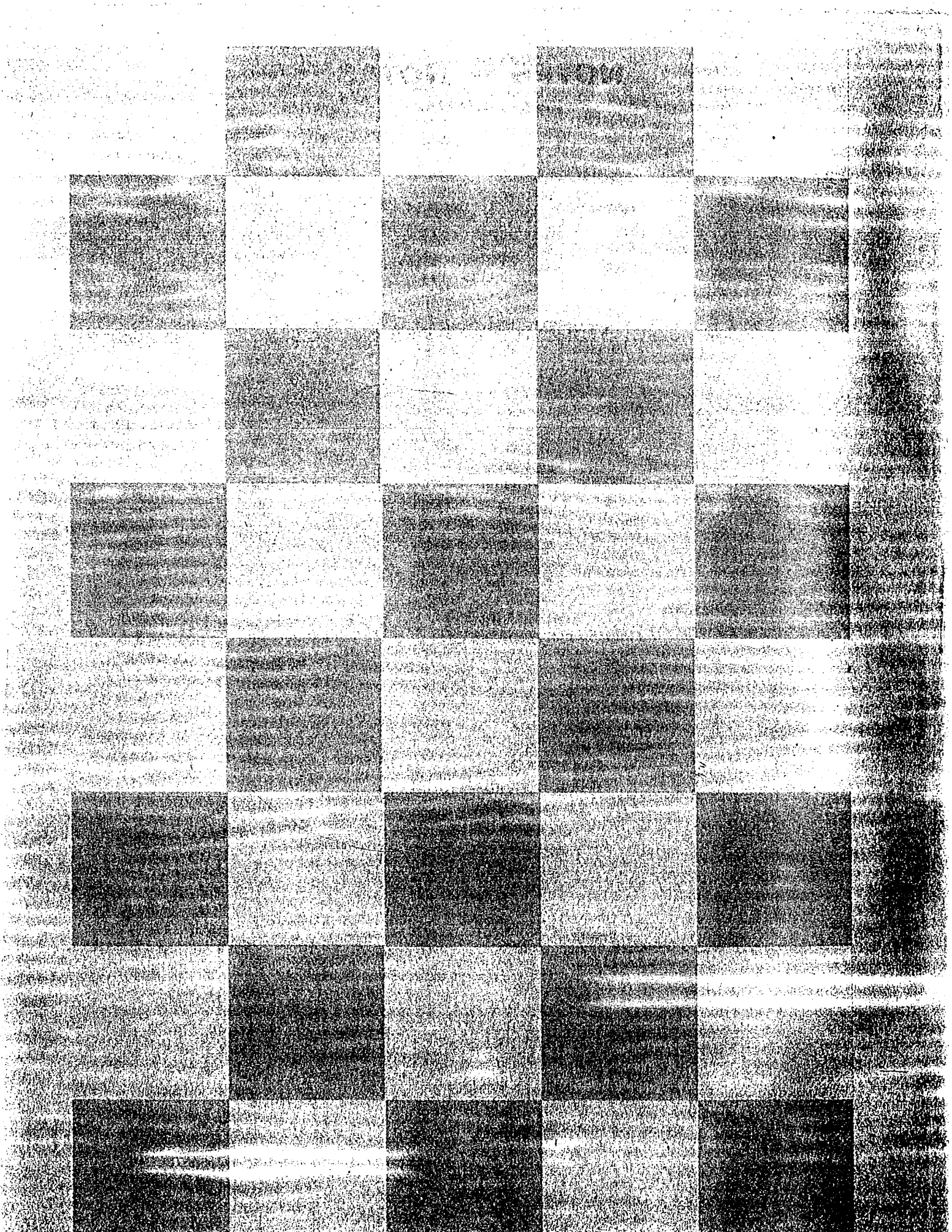
1. Abrir las válvulas del quemador antes de abrir la válvula del cilindro. SOLUCION: Cierre las válvulas del quemador y la válvula del cilindro de gas L.P. y ábralas en el orden correcto:
  - a). Abra la válvula del cilindro primero y después
  - b). Abra las válvulas del quemador y encienda el quemador siguiendo las instrucciones que aparecen en este manual para su parrilla.

**SI CONTINUA TENIENDO PROBLEMAS, PODRIA DEBERSE A QUE HAY AIRE EN EL CILINDRO DEBIDO A QUE SE PURGO INCORRECTAMENTE.**

2. El cilindro de gas no se purgó adecuadamente antes de llenarse. SOLUCION: Consulte a su proveedor de gas L.P.

# NOTES ~ NOTAS

# NOTES ~ NOTAS



## Free Manuals Download Website

<http://myh66.com>

<http://usermanuals.us>

<http://www.somanuals.com>

<http://www.4manuals.cc>

<http://www.manual-lib.com>

<http://www.404manual.com>

<http://www.luxmanual.com>

<http://aubethermostatmanual.com>

Golf course search by state

<http://golfingnear.com>

Email search by domain

<http://emailbydomain.com>

Auto manuals search

<http://auto.somanuals.com>

TV manuals search

<http://tv.somanuals.com>