



SEARS

CRAFTSMAN®

owners manual
MODEL NO.
291.37614

**SEARS CRAFTSMAN
14" HAND LAWN MOWER**

assembly
operating
repair parts

CAUTION:

Read **RULES** for Safe
OPERATION and
INSTRUCTIONS Carefully

manual del propietario
MODELO NO.
291.37614

**SEARS CRAFTSMAN
PODADORA MANUAL
DE 14" (pulgadas)**

ensamblaje
operación
repuestos

PRECAUCIÓN:

Lea cuidadosamente las
REGLAS de **OPERACIÓN**
segura y las **INSTRUC-**
CIONES

Manuèl De L'usager
MODÈLE NO.
291.37614

**SEARS CRAFTSMAN
14" TONDEUSE
MANUEL**

*assemblée
operation
pièces pour réparation*

ATTENTION:

Lisez attentivement toutes
les instructions dans ce
manuèl concernant l'em-
ploi l'opération et l'utilisa-
tion de votre tondeuse.

SEARS, ROEBUCK and Co., Hoffman Estates, IL 60179 U.S.A.

Part No. 31185

CUTTING HEIGHT ADJUSTMENT

These units can be adjusted to offer a cutting height range from 1/2" to 1-3/4" simply by adjusting the roller assembly. Keep in mind that the same adjustment must be performed on both sides of the mower.

As you follow the instructions below, refer to figure 3 for more information.

- To achieve the lowest cutting position, loosen and remove the nuts on both sides of the roller assembly.
- Position the bolt through the bottom hole of the plastic roller bracket and the top hole of the mower side plate. Retighten nuts on both sides.
- To achieve the highest cutting position, loosen and remove the nuts on both sides of the roller assembly.
- Position the bolt through the top hole of the plastic roller bracket and the bottom hole of the mower side plate. Retighten nuts on both sides.

Other cutting heights can be obtained by positioning the bolts through other hole locations.

AJUSTE DE LA ALTURA DE CORTE

Estas unidades pueden ajustarse para variar la altura del corte entre 1/2" (1.27 cm) y 1-3/4" (4.45 cm). Simplemente ajustando el montaje del rodillo. Tenga en mente que se debe efectuar el mismo ajuste en ambos lados de la podadora.

A medida que siga las instrucciones que se dan a continuación, consulte la ilustración 3 para obtener información adicional.

- Para obtener la posición de corte más baja, afloje y retire las tuercas de ambos lados del montaje del rodillo.
- Vuelva a insertar el rodillo, haciendo que pase por el agujero inferior del soporte de plástico del rodillo y también por el agujero superior que se encuentra en la placa lateral de la podadora. Vuelva a apretar la tuercas de ambos lados.
- Para obtener la posición de corte más alta, afloje y retire las tuercas de ambos lados del montaje del rodillo.
- Vuelva a insertar el rodillo, haciendo que pase por el agujero superior del soporte de plástico del rodillo y también por el agujero inferior que se encuentra en la placa lateral de la podadora. Vuelva a apretar la tuercas de ambos lados.

Se pueden obtener otras alturas de corte, pasando el tornillo por diferentes agujeros.

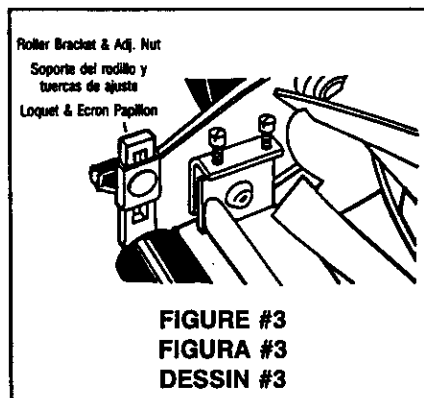
MODIFICATION DE LA HAUTEUR DE LA COUPE DE LA TONDEUSE

Ces unités ont été construites pour offrir une hauteur de coupe de 1/2" à 1 3/4", en ajustant simplement la position du rouleau. Exactement le même ajustement doit être fait de chaque côté de la tondeuse.

En suivant les instructions suivantes, regardez l'illustration 3 pour plus de détail.

- Pour obtenir la coupe la plus basse, desserrez les deux écrous de chaque côté du rouleau.
- Glisser les écrous vers le haut sur les fentes de chaque côté. Resserrez les écrous de chaque côté.
- Pour obtenir la coupe la plus haute, desserrez les deux écrous de chaque côté du rouleau.
- Glisser les écrous vers le bas sur les fentes de chaque côté. Resserrez les écrous de chaque côté.

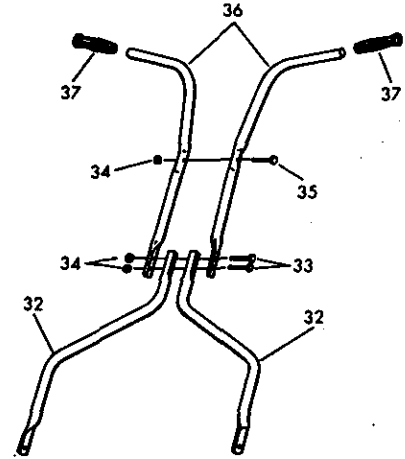
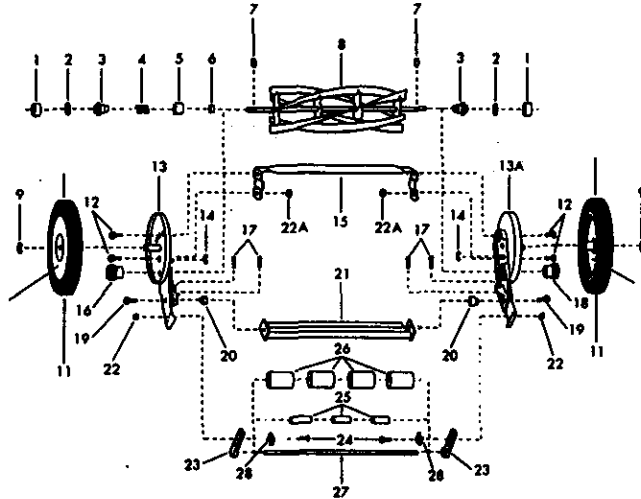
La hauteur de la coupe peut être modifiée en changeant la position des écrous sur les fentes.



14" HAND LAWN MOWERS
MODEL NUMBER 291.37614

PODADORAS MANUAL DE 14"
MODELO NO. 291-37614

14" TONDEUSE MANUELLE
MODELE NUMERO 291.37614



Key No. Clave Numero	Part No. De Rep. Numero Des Pieces	Part Name Nombre Del Repuesto Description Des Pieces	Req. Req. Necesaire	Key No. Clave Numero	Part No. De Rep. Numero Des Pieces	Part Name Nombre Del Repuesto Description Des Pieces	Req. Req. Necesaire
1.	30122	Ball Cup Receptáculo del cojinete Support du coussinet	2	20.	30519	Cutter Bar Stud (inc. in 13 & 13A) Espárrago de la barra de corte (se incluye en los nos. 13 y 13A)	2
2.	30137	Ball Bearing Assembly Montaje del la arandela Assemblage billes de roulement	2	21.	10305-1	Cutter Bar Assembly Montaje de la barra de corte Barre des lames	1
3.	30004	Bearing Cone Receptáculo del cojinete Cône du coussinet	2	22.	31043	Nylon Nut 5/16" - 18 Tuerca hex. de nylon 5/16" - 18 Ecrou en nylon 5/16" - 18	2
4.	30309	Spring, Reel Adjustment Resorte de ajuste del cilindro Ressort d'ajustement (moyeu)	1	22 A.	30120	Hex Nut 5/16" - 18 Tuerca hex. 5/16" - 18 Ecrou hex. 5/16" - 18	4
5.	30308	Dust Cup, Reel Assembly Cubierta contra polvo, (cilindro) Protège-poussière (moyeu)	1	23.	30321	Roller Bracket, Soporte del rodillo, Loquet	2
6.	30307	Spacer, Reel Assembly Espaciador, Montaje del cilindro Rondelle	1	24.	30119-5	Carriage Bolt 5/16" x 1" Perno de carruaje, 5/16" x 1" Boulon 5/16" x 1"	2
7.	30316	Ratchet Pawl Trinquete Encliquetage à rochet	2	25.	30071-2	Roller Spacer Espaciador del rodillo Rondelle du rouleau	3
8.	10104-1	Reel Assembly (incl. key nos. 2 thru 6) Montaje del cilindro (incl. ide 2 a 6) Assemblage du moyeu (comp. 2 à 6)	1	26.	30320	Roller Section Sección del rodillo Section du rouleau	3
9.	30317-1	Snap Ring, Axle Aro en "E" del eje Anneau à pression	2	27.	30319-1	Roller Tube Tubo del rodillo Tube du rouleau	1
11.	30723	Wheel and Tire Assembly Montaje de la rueda y llanta Roue et pneu assemblés	2	10016-5		Complete Roller Assembly Montaje completo del rodillo Assemblage pour rouleau	
12.	30019-7	Hex Head Bolt Perno de cabeza hexagonal Boulon à tête hexagonale	4	28.	31006	Roller Bracket Clamp Sujetador del soporte del rodillo Serre joints du rouleau	2
13.	10102-41	Left Side Plate, Axle & Cover Plate Placa lateral izquierda, eje y placa de la cubierta Fixation latérale gauche essieu, paque de couverture	1	31	10441-3	Complete Handle Assembly Montaje completo de la manija Poignée assemblée complète	1
13 A.	10102-40	Right Side Plate, Axle & cover Plate Placa lateral derecha, eje y placa de la cubierta Fixation latérale droite essieu, paque de couverture	1	32	30989-4	Lower Handle Section Sección inferior de la manija Section du bas de la poignée	2
14.	30990	Retaining Ring Aro de retención Anneau de retenue	2	33	30991-1	Handle Bolt 1/4" x 2" Perno para la manija, 1/4 x 2" Boulon 1/4 x 2" pour la poignée	2
15.	30610-1	Tie Rod/Torsion Bar Barra de conexión/Barra de torsión Barre de connection/Barre de torsion	1	34	30992	Hex Nut 1/4" Nylon Insert Tuerca hex de nylon 1/4" Ecrou hexagonal en nylon 1/4"	3
16.	30737-3	Left Pinion Gear Engranaje del piñón izquierdo Engrenage à pinion gauche	1	35	30991	Handle Bolt 1/4" x 1 3/4" Perno para la manija, 1/4 x 1 3/4" Boulon 1/4 x 1 3/4" pour la poignée	1
17.	30300	Adjustment Screw (incl. in 13 & 13A) Tornillo de ajuste (se incluye en 13 y 13A) Vis d'ajustement (compris dan 13 et 13A)	4	36	30988-3	Upper Handle Section Sección superior de la manija Section supérieure de la poignée	2
18.	30737-2	Right Pinion Gear Engranaje del piñón derecho Engrenage à pinion droit	1	37	31110	Handle Grip Puño de la manija Manchon de la poignée	2
19.	31039	Cutter Bar Bolt 3/8" Tornillo de la barra de corte, 3/8" Boulon 3/8" - barre des lames	2	10440		Assem. Hardware Pkg. Paqueta de ferreteria Necesaire de quincaillerie	1

ASSEMBLING HANDLE TO MOWER

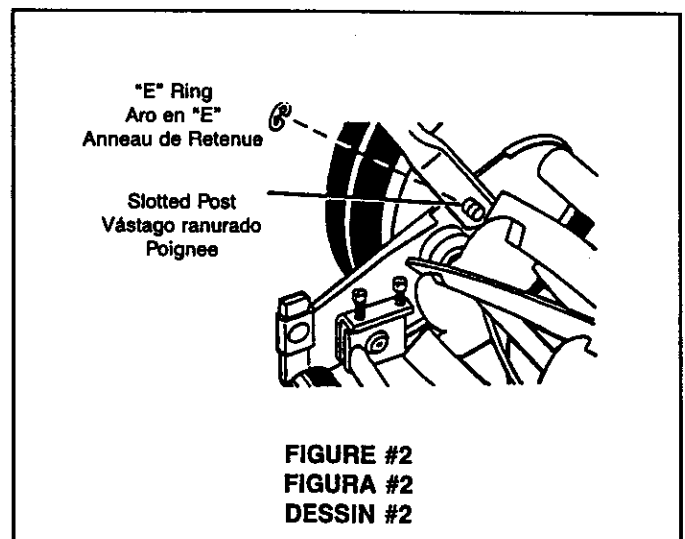
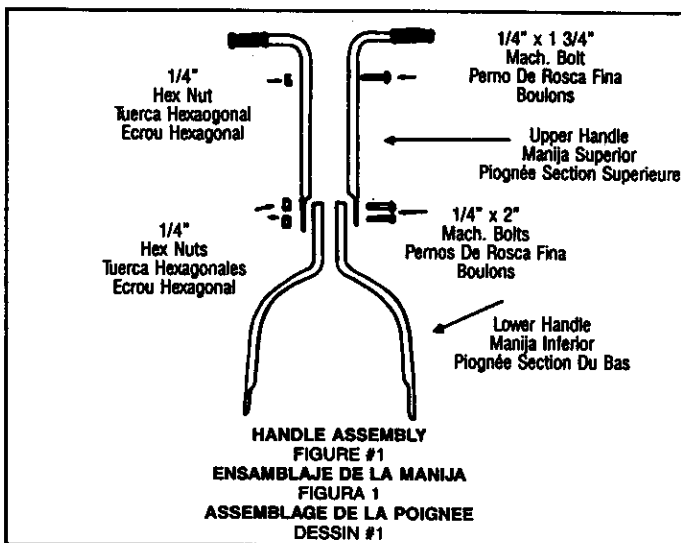
- Enclosed in carton is a bolt pack and the handle. Take the two upper sections of the handle, and using one 1/4 x 1-3/4" Machine bolt, and the hex nut, fasten the two upper handle sections together as shown in the illustration. Figure 1
- Take the two lever handle sections and using the two 1/4 x 2" Machine bolts with the hex nuts, fasten the lower handle section to the upper.
- The holes in the lower handle fit over the lugs on the side plates. In the bolt pack are 2 retaining rings. Press these over the handle lugs to keep the handle from coming off. See Figure 2.

ENSAMBLAJE DE LA MANIJA EN LA PODADORA

- La caja de cartón contiene un paquete de pernos y la manija. Tome las dos secciones superiores de la manija, y usando un perno de rosca fina de 1/4 x 1-3/4" y la tuerca hexagonal, fije las dos secciones superiores de la manija juntas, como se muestra en la ilustración. Ver la figura 1.
- Tome las dos secciones inferiores de la manija, y usando dos pernos de rosca fina de 1/4 x 2" con las tuercas hexagonales, fije la sección inferior con la sección superior.
- Los agujeros en la sección inferior de la manija encajan sobre los pequeños vástagos en las placas laterales. En el paquete de pernos hay 2 aros de retención. Presione éstos aros sobre los vástagos para evitar que se zafe la manija. Ver la figura 2.

ASSEMBLAGE DE LA POIGNÉE

- A l'intérieur de l'emballage vous trouverez un nécessaire à quincaillerie ainsi que la poignée. Prenez les deux sections supérieures de la poignée et utilisez les boulons les plus courts (1/4" x 1 3/4"), avec un ecrou et une rondelle pour les fixer ensemble tel que démontré sur le dessin #1.
- Prenez ensuite les deux sections du bas de la poignée et utilisez les boulons les plus longs (1/4" x 2") avec les écrous ainsi que les rondelles pour les fixer à la section supérieure.
- Lorsque la poignée est assemblée, superposez les orifices se trouvant aux extrémités inférieures de la poignée (section du bas) sur les montants des fixations laterales de la tondeuse (dessin #2). Une fois la poignée en place, utilisez les anneaux de retenue trouvés dans le nécessaire de quincaillerie pour fixer la poignée sur les montants et l'empêcher d'en ressortir. (dessin #2)



MOWER BLADE ADJUSTMENT

- The blades have been preadjusted before leaving the factory.
- Misalignment can occur resulting in blades that are too loose or too tight. If this happens, you will notice a rough, uneven cut or a hard pushing mower.
- All adjustments are made from the rear of the mower (opposite from the bar with the logo decal.) Each end of the cutting bar can be adjusted separately.
- As you follow the instructions below, refer to Figure 1 for more information.
- The cutting bar blade (located under the reel) pivots. The front screws move the cutter bar away from the blades, while the rear screws move the cutting bar toward the blades.
- Adjusting the screws is a very sensitive procedure. 1/16th of a turn is considered a major adjustment.
- Before tightening one adjusting screw, be sure to loosen the opposing screw an equal amount.

LOOSENING THE BLADES

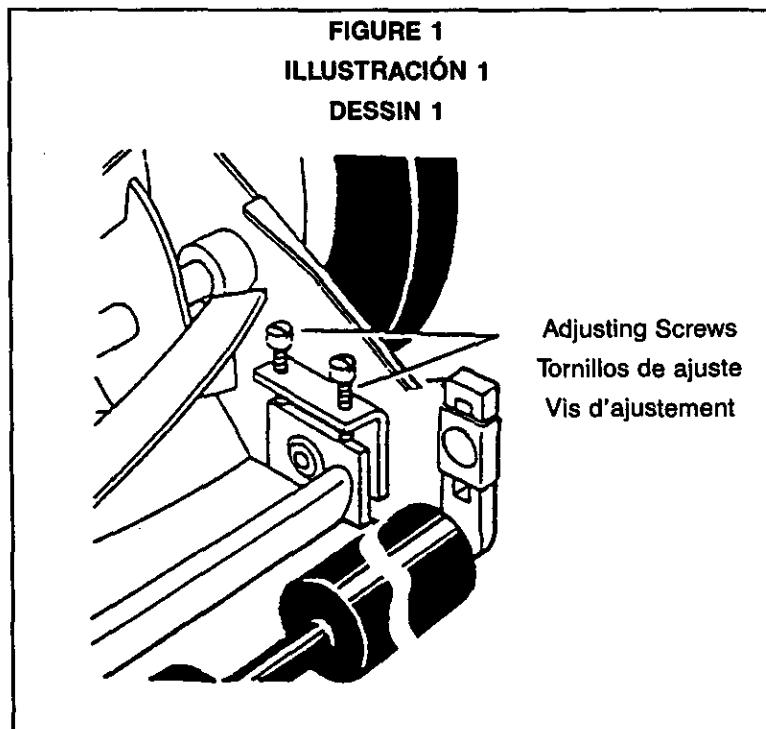
- The cutter bar blade must be moved further from the cutting reel.
- Loosen both back screws equally by turning them counter-clockwise.
- Tighten both front screws equally by turning them clockwise.

TIGHTENING THE BLADES

- The cutter bar must be moved closer to the cutting reel.
- Loosen both front screws equally by turning them counter-clockwise.
- Tighten both back screws equally by turning them clockwise.

CHECKING ADJUSTMENTS

- Turn mower upside down.
- Insert a piece of paper (i.e., writing or newspaper) between the cutter bar and the reel blades, and carefully turn the reel blades by hand.
- All blades should slice the paper evenly the entire length of the cutter bar while the reel turns smoothly.
- If the mower has an uneven cut, an adjustment should be made to the appropriate side of the blades to attain an even cutting action.



RULES FOR SAFE OPERATION

1. Read and familiarize yourself with the methods of use.
2. Inspect your lawn and remove foreign objects, etc.
3. Don't operate mower when barefoot or wearing sandals.
4. Use caution – A mower is a precision piece of lawn care equipment and should be treated as such.
5. Don't operate a damaged mower. Have repairs made before returning to work.
6. Never place your hands or feet near a moving part.
7. Do not mow the lawn when it is wet enough to be slippery.
8. Always be sure of your footing. Walk, don't run.
9. Keep all screws and nuts tight. Be sure equipment is in a safe operating condition. Keep mower clean of dry grass and dirt.

REGLAS DE OPERACIÓN SEGURA

1. Lea y familiarícese con las formas de uso.
2. Inspeccione su césped y retire cualquier objeto extraño, etc.
3. No opere la podadora descalzo o usando sandalias.
4. Tenga cuidado. Una podadora es un aparato de precisión para el cuidado del césped y deber ser tratada como tal.
5. No opere la podadora se está dañada. Repárela o mándela a reparar antes de volver a usarla.
6. Mantenga las manos y los pies alejados de las partes móviles.
7. No corte el césped si está mojado o resbaladizo.
8. Tenga los pies firmes en todo momento. ¡No corra, camine!
9. Mantenga apretados todos los tornillos y tuercas. Asegúrese de que su podadora esté en condiciones adecuadas para un uso seguro. Manténgala limpia de hierba seca y suciedad.

REGLES POUR L'UTILISATION DE LA TONDEUSE

1. Lisez attentivement et familiarisez vous avec le mode d'entretien.
2. Inspectez la surface de la pelouse à tondre et en retirer tous les corps étrangers (outils, jouets, débris, etc.)
3. Ne pas utiliser la tondeuse lorsque vous êtes pied nus ou lorsque vous portez des sandales.
4. Soyez prudent. Une tondeuse à gazon est une pièce d'équipement spécifique pour l'entretien de la pelouse et doit en tout temps être considérée de la sorte.
5. N'utilisez pas une tondeuse endommagée. Assurez vous que les réparations nécessaires ont été effectuées avant de reprendre son utilisation.
6. Ne jamais approcher les mains ou les pieds près des pièces mobiles de la tondeuse.
7. Ne pas tondre la pelouse lorsqu'elle est mouillée au point d'être glissante.
8. Poussez toujours à la même cadence, marchez NE COURREZ PAS.
9. Gardez tous les vis et écrous bien serrés. Assurez vous avant chaque emploi que l'équipement est en bonne condition de marche. Gardez votre tondeuse propre. Débarrassez la du gazon sec et de la saleté.

ITEMS IN CARTON

One complete Hand Mower Chassis.
Two lower handle sections.
Two upper handle sections.
One plastic bag including hardware for assembly of handle & handle grips.
One 1/4" x 1 3/4" handle bolt–
Two 1/4 x 2 handle bolts.
Three 1/4" - 20 handle nuts.
Two retaining rings.
Do not use Key Numbers when ordering Repair Parts, always use Part Numbers.
Your mower is right hand (R.H.) or left hand (L.H.) as you push.

CONTENIDO DE LA CAJA

El chasis completo de la podadora manual.
Dos secciones de manija inferiores.
Dos secciones de manija superiores.
Una bolsa de plástico con las piezas para el ensamblaje y mangos de la manija.
Un perno de 1/4" x 1 3/4".
Dos tuercas de 1/4 x 2.
Tres pernos de 1/4" - 20.
Dos aros de retención.
No utilice los números de clave para ordenar los repuestos, utilice siempre los números de repuesto.
El lado derecho e izquierdo de la podadora son desde la perspectiva de quien la está empujando.

CONTENU DU CARTON

Le chassis complet d'une tondeuse manuelle.
Deux sections supérieure de la poignée
Deux sections intérieure de la poignée.
Un nécessaire de quincaillerie comprenant:
Un boulon pour la poignée (1/4" x 1 3/4")
Deux boulons pour la poignée (1/4" x 2")
Trois écrous pour la poignée (1/4-20)
Deux anneaux de retenue
Lorsque vous faites une commande, indiquez le numero de la pièce.
Votre tondeuse est main droite ou main gauche suivant comme vous la poussez.

CUSTOMER RESPONSIBILITIES

Always use care when operating your lawn mower and keep clear of moving parts. Avoid striking or running into solid objects or debris in the area to be mowed. Be sure the mower is clean and follow a regular maintenance schedule in order to provide efficient and safe operation. A well-cared-for lawn mower will last long and operate more efficiently.

LIMITED WARRANTY MODEL 291.37614 LAWN MOWER

For 90 days from the date of purchase, when this Sears Lawn Mower is maintained and lubricated according to the instructions in the owner's manual, Sears will repair, free of charge, any defect in material and workmanship.

This warranty does not cover:

Expendable items which become worn during normal use.

Repairs necessary because of operator abuse or negligence, and the failure to maintain the equipment according to the instructions contained in the owner's manual.

WARRANTY SERVICE IS AVAILABLE BY RETURNING THE SEARS LAWN MOWER TO THE NEAREST SERVICE CENTER/DEPARTMENT IN THE UNITED STATES.

This warranty gives you specific legal rights, and you may also have other rights which vary from state to state.

SEARS, ROEBUCK and CO., D-817WA Hoffman Estates, IL 60179

RESPONSABILIDADES DEL CLIENTE

Siempre opere su podadora con cuidado y manténgase alejado de las piezas móviles. Evite los choques o cualquier otro contacto con objetos sólidos o con desechos en el área que se corta. Asegúrese de que la podadora se mantenga limpia y observe un programa de mantenimiento regular, a fin de asegurar el uso eficiente y seguro del aparato. Una podadora bien cuidada durará por muchos años y funcionará de una manera eficiente.

GARANTIA LIMITADA CRAFTSMAN MODELO 291.37614

Pos 90 días contados a partir de la fecha de adquisición, si esta podadora Craftsman recibe mantenimiento y lubricación de acuerdo con las instrucciones del manual del propietario, Sears reparará gratuitamente cualquier defecto en materiales y mano de obra.

Si esta podadora Craftsman se utiliza para usos comerciales o renta, esta garantía solamente se aplica durante 90 días a partir de la fecha de compra.

ESTA GARANTÍA NO CUBRE:

Partes desechables que se desgastan durante el uso normal.

Reparaciones necesarias debido al abuso o negligencia del operador, o por falta de mantenimiento del equipo según las instrucciones del manual del propietario.

EL SERVICIO DE GARANTÍA SE OBTIENE HACIENDO LLEGAR LA PODADORA CRAFTSMAN AL CENTRO O DEPARTAMENTO DE SERVICIO MÁS CERCANO EN LOS ESTADOS UNIDOS.

Esta garantía le otorga derechos legales específicos. Es posible que usted tenga otros derechos adicionales según su lugar de residencia.

SEARS, ROEBUCK and CO., D-817WA Hoffman Estates, IL 60179

RESPONSABILITES DU CONSOMMATEUR

Faire toujours attention lorsque vous utilisez votre tondeuse. Enlever tous les débris avant de commencer. Ne la cogner pas contre des objets durs ou des débris. Conservez votre tondeuse en bon état, et toujours propre. Familiarisez vous avec le mode d'entretien et suivez les instructions suggérées pour garder votre tondeuse en bon état. Une tondeuse bien entretenue durera plus longtemps et marchera en bonne condition.

GUARANTIE LIMITEE LE MODELE 291.37614 SEARS TONDEUSE

POUR LES 90 JOURS SUIVANT L'ACHAT, LORSQUE LA TONDEUSE SEARS EST MAINTENUE ET LUBRIFIEE EN SUIVANT LES INSTRUCTIONS DONNEES DANS CE MANUEL, SEARS FERA LES REPARATIONS GRATIS, EN CAS DE DEFAULT DANS LE MATERIEL OU L'OUVRAGE.

CETTE GUARANTIE NE COUVRE PAS:

- LES ARTICLES USES PENDANT UN EMPLOI NORMAL.

- REPARATIONS NECESSAIRES CAUSEES PAR L'ABUS OU LA NEGLIGENCE DU CONSOMMATEUR QUI N'A PAS SUIVI LES INSTRUCTIONS DANS CE MANUEL POUR MAINTENIR CETTE TONDEUSE EN BON ETAT DE MARCHE.

LE SERVICE DE CETTE GUARANTIE PEUT ETRE OBTENU EN RETOURNANT LA TONDEUSE AU CENTRE DE REPARATION SEARS LE PLUS PROCHE

CETTE GUARANTIE VOUS DONNE DES DROITS TRES SPECIFIQUES, ET VOUS POUVEZ AVOIR EGALEMENT D'AUTRES DROITS, QUI CHANGENT D'UN ETAT A UN AUTRE.

SEARS, ROEBUCK AND CO. D-817WA HOFFMAN ESTATES, ILL. 60179

To call toll free for service: 1-800-4-REPAIR - (1-800-473-7247)

Para llamar a servicio sin costo: (1-800-473-7247)

POUR APPELER POUR REPARATION: 1-800-473-7247

For Parts: 1-800-FON-PART - (1-800-336-7278)

Para repuestos: (1-800-336-7278)

POUR COMMANDER DES PIECES: 1-800-336-7278

Free Manuals Download Website

<http://myh66.com>

<http://usermanuals.us>

<http://www.somanuals.com>

<http://www.4manuals.cc>

<http://www.manual-lib.com>

<http://www.404manual.com>

<http://www.luxmanual.com>

<http://aubethermostatmanual.com>

Golf course search by state

<http://golfingnear.com>

Email search by domain

<http://emailbydomain.com>

Auto manuals search

<http://auto.somanuals.com>

TV manuals search

<http://tv.somanuals.com>