

SEARS

CRAFTSMAN®

owners manual
MODEL NO.
291.37619

**SEARS CRAFTSMAN
18" HAND LAWN MOWER**

assembly
operating
repair parts

CAUTION:

Read **RULES** for Safe
OPERATION and
INSTRUCTIONS Carefully

manual del propietario
MODELO NO.
291.37619

**SEARS CRAFTSMAN
PODADORA MANUAL
DE 18" (pulgadas)**

ensamblaje
operación
repuestos

PRECAUCIÓN:

Lea cuidadosamente las
REGLAS de **OPERACIÓN**
segura y las instrucciones

owner manuel
MODELE NO.
291.37619

**SEARS CRAFTSMAN
18" TONDEUSE
MANUEL**

*assemblee
operation
pieces pour reparation*

ATTENTION:

Lisez attentivement toutes
les instructions dans ce
manuel concernant l'em-
ploi l'operation et l'utilisa-
tion de votre tondeuse.

SEARS, ROEBUCK and Co., Hoffman Estates, IL 60179 U.S.A.

Part No. 31159

USAGE AND CARE

Basic Cutting Height Adjustment

Your new reel mower is equipped with the newest easy height adjustment on 2 trailing wheels replacing the standard roller assembly. Adjustment is made by simply pulling forward on the height adjustment lever (see figure 3) to clear the locking tab and either raising or lowering the wheel. Initial setting of the factory gives a height adjustment of 2" to 3".

To reduce your cutting height below 2 inches

- First remove the plastic hub cap by inserting a small screw driver into slot on hub cup and pop it off the wheel.
- In order to move the axle pin, it is necessary to remove the axle nut first, using either a 1/2" socket or flat blade screwdriver to hold the axle (depending on model type) and a socket or box end wrench on the nut.
- After the nut has been removed, pull forward on the wheel, dust cover and axle assembly until the end of the axle clears the side of the mower. Move the axle to one of the other two holes to get the height you desire (see figure 4). Replace and retighten axle nut (repeat for other side).
- Basic concept is to raise the wheel to be able to cut lower or to lower the wheel to be able to cut higher.

NOTICE: It is not recommended to use position "A" unless you have an extremely flat lawn in order to avoid scalping.

The cutting reel is mounted on ball bearings processed in ball bearing grease and with average use should need only to be oiled. (Fig. 5)

This mower upon leaving the factory has been adjusted to the proper relationship of reel and cutter bar. Care should be taken to see that through misuse neither unit is nicked or pounded out of shape. Misalignment of the reel and cutter bar will result in either a rough, uneven lawn or a hard pushing mower. Keep the mower in adjustment at all times for best performances.

USO Y CUIDADO

Ajustes básicos de la altura del corte

Su nueva podadora mecánica está equipada con un ajuste de altura nuevo colocado en dos ruedas seguidoras que reemplazan of ensamblaje corriente. Puede hacer el ajuste tirando la palanca de ajuste de altura hacia el frente (vea la figura 3) para evitar la lengüeta, elevando o bajando la rueda. La posición original de la fábrica permite ajuste de la altura de 2" a 3" (5 a 7.5 cm).

Para baja la altura del corte a menos de dos pulgadas (5 cm)

- Primero quite el tapacubos plástico usando un destornillador pequeño en la ranura del tapacubos para sacarlo de la rueda.
- Para cambiar la posición del perno del eje, debe primero quitar la tuerca del eje con una llave de boca o sencilla, sosteniendo el perno del eje con una llave de boca de 1/2" o un destornillador plano (según el modelo).
- Después de quitar la tuerca, tire de la rueda, la tapa, y el ensamblaje del eje hasta que el extremo del eje evite el lado de la podadora. Mueva el eje hacia uno de los otros hoyos para obtener la altura que desea (vea la figura 4). Reemplace y apriete la tuerca del eje (repita en el otro lado).
- El concepto básico es elevar la rueda para cortar más bajo, o de bajar la rueda para cortar más alto.

NOTA: No se recomienda usa la posición "A", con excepción de un césped extremadamente plano. Así evita raparlo.

El cilindro de corte está montado en rodamientos procesados con grasa para rodamiento y con un uso promedio sólo requerirá que se le aceite. (Fig. 5)

La podadora está ajustada de fábrica para mantener la relación entre el cilindro y la barra de corte. Se debe tener cuidado de que ninguna de estas unidades se agriete o golpee y pierda su forma por mal uso. La falta de alineación entre el cilindro y la barra de corte dará como resultado que el césped se corte en forma tosca o desnivelada o que se dificulte empujar la podadora. Mantenga la podadora siempre ajustada para una mejor operación.

UTILISATION ET ENTRETIEN

Ajustment de la hauteur de coupe

Votre nouvelle tondeuse est équipée avec un ajustement très aisé sur les deux roues, à l'arrière de la tondeuse. L'ajustement se fait en bougeant le levier pour élever ou baisser les roues. Votre tondeuse est livrée avec une hauteur ajustée à 2 ou 3".

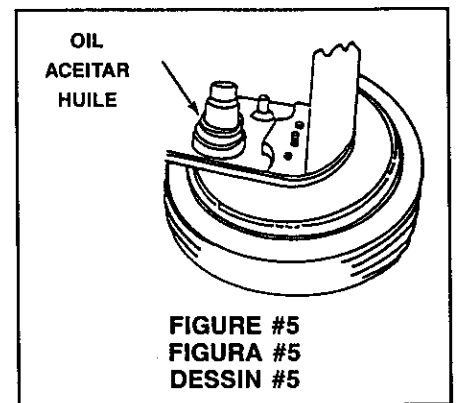
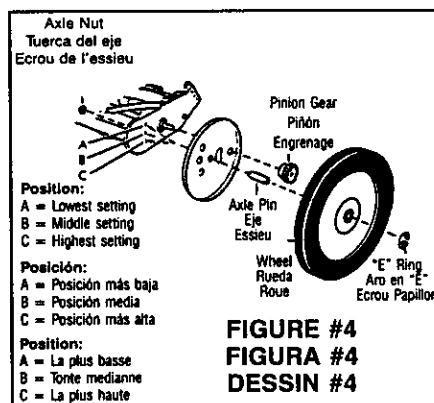
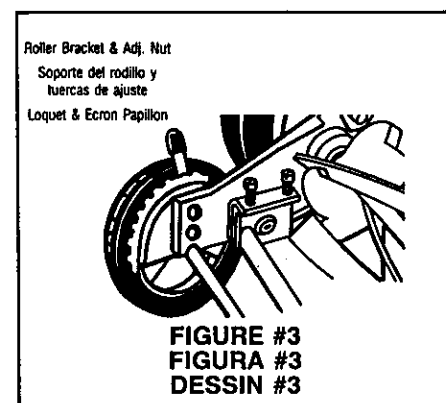
Pour réduire la hauteur de la coupe moins de 2 inches (Dessin numero 3):

- Enlever l'écrou de l'essieu. Pour faciliter cette opération insérez un tournevis dans la fente de la goupille de l'essieu pour prévenir la rotation.
- Après que l'écrou a été enlevé, retirez complètement la roue ainsi que l'essieu de la tondeuse et repositionnez les dans les orifices correspondant à la hauteur de tonte désirée.
- La position de l'orifice "A" donne la hauteur médiane et l'orifice "C" donne la hauteur la plus haute. Resserrez bien l'écrou de l'essieu. Répétez cette opération pour l'autre roue en vous assurant que toutes les deux sont ajustées dans les mêmes orifices.
- Les roues doivent être élevées pour faire une coupe plus courte, ou être baissées pour faire une coupe plus haute.

NOTE: Utiliser la position "A" seulement si votre gazon est complètement plat pour éviter de racler la terre. --

La barre des lames coupantes est montée avec des billes de roulement graissées et avec un emploi normal vous devrez seulement l'huiler (dessin numero cinq).

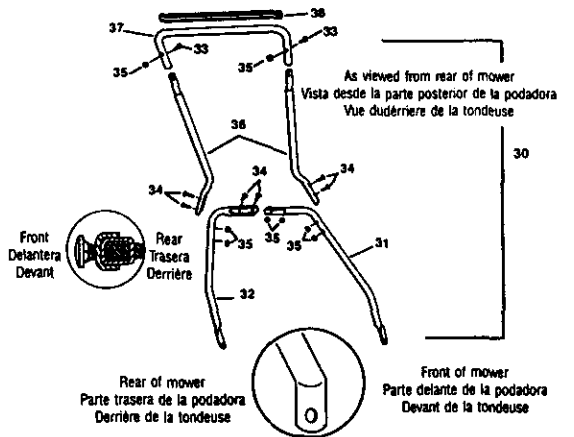
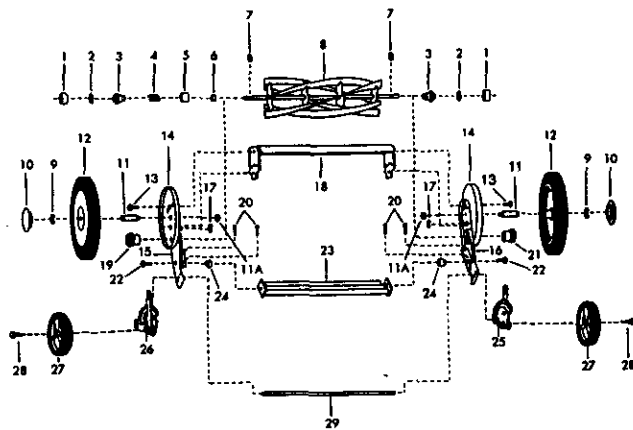
Les lames coupantes de cette tondeuse ont été ajustées proprement au départ de l'usine. Ne pas employer cette tondeuse si les lames sont encochées ou si la barre est endommagée. Si la barre des lames coupantes et l'essieu ne sont pas alignés proprement, vous obtiendrez une tonte irrégulière et vous aurez du mal à pousser votre tondeuse. Pour une bonne tonte gardez votre tondeuse en bon état.



18" HAND LAWN MOWERS
MODEL NUMBER 291.37619

PODADORAS MANUAL DE 18"
MODELO NO. 291-37619

18" TONDEUSE MANUELLE
MODELE NUMERO 291.37619



Key No. Clave Numero	Part No. De Rep. Numero Des Pieces	Part Name Nombre Del Repuesto Description Des Pieces	Req. Req. Necessaire	Key No. Clave Numero	Part No. De Rep. Numero Des Pieces	Part Name Nombre Del Repuesto Description Des Pieces	Req. Req. Necessaire
1.	30122	Ball Cup Receptáculo del cojinete Roulette	2	21.	30737-2	Right Pinion Gear Piñón derecho Engrenage a pignon droit	1
2.	30137	Ball Bearing Assembly Montaje del cojinete de bolas Assemblage billes de roulement	2	22.	31039	Cutter Bar Bolt 3/8 X 1 1/8 Tornillo de la barra de corte, 3/8 x 1 1/8 pulgadas Boulon-Barre des lames 3/8 x 1 1/8	2
3.	30004	Bearing Cone Cono del cojinete Cone du coussinet	2	23.	10305-3-20	Cutter Bar Assy. Barra de corte Barre des lames	1
4.	30309	Spring, Reel Adj. Resorte de ajuste del cilindro Ressort d'ajustement (moyeu)	1	24.	30519	Cutter Bar Stud (incl. in Key Nos. 15 & 15A) Espárrago de la barra de corte (se incl. en los nos. 15 y 15A) Rivet - Barre des lames (contient les numeros 15 et 15A)	2
5.	30308-0-20	Dust Cap Cubierta contra polvo Protege poussiere (moyeu)	1	25.	10461-2	Wheel Adj. RH Ajuste de la rueda derecha Ajusteur pour la roue de droite	1
6.	30307	Reel Spacer Espaciador del cilindro Rondelle	1	26.	10461-3	Wheel Adj. LH Ajuste de la rueda izquierda Ajusteur pour la roue de gauche	1
7.	30316	Ratchet Pawl Trinquete Encliquetage a rochet	2	27.	31066-1	Trailing Wheel Rueda seguidora Roue de derriere	2
8.	10122-3-20	Reel Assembly (incl. Key Nos. 2 thru 6) Montaje del cilindro (incl. los nos. clave de 2 a 6) Assemblage du moyeu (contient les pieces numeros 30137 - 30004 - 30309 - 30308-0-20 - 30307)	1	28.	31067	Trailing Wheel Axle Eje de la rueda seguidora Essieu pour la roue de derriere	2
9.	30317-1	Axle Snap Ring Aro en "E" del eje Anneau a pression (essieu)	2	29.	31065-1	Rear Tie Tube Tubo trasero de conexión Attachement pour pneu de derriere	1
10.	30926	Hub Cap Tapacubo Couvercle du moyeu	2	30.	10498	Complete Handle Assm. Montaje completo de la manija Assemblage pour la poignée	1
11.	30337	Axle Eje Essieu	2	31.	31160	Lower Handle Section RH Seccion inferior de la manija mitad derecha Section poignée droite inferieure	1
11. A	30733	Axle Nut Tuerca del eje Ecrou Hexagonal pour l'essieu	2	32.	31160-1	Lower Handle Section LH Seccion inferior de la manija mitad izquierda Section poignée gauche inferieure	1
12.	10426	Wheel & Tire Rueda - Llanta Roue et Pneu	2	33.	31100	Handle Bolt 1/4-20-1" Perno de la manija 1/4-20-1" Boulon pour la poignée 1/4 x 2	2
13.	30660	Hex Head Bolt Perno de cabeza hexagonal Boulon a tete hexagonale	4	34.	31100-2	Handle Bolt 1/4 x 1 1/4 Perno de la manija 1/4 x 1 1/4 Boulon pour la poignée 1/4 x 1 1/4	6
14.	30730-0-20	Cover Plate Placa de la cubierta Plaque de couverture	2	35.	30992	Hex Nut 1/4 Nylon Insert Tuerca hexagonal, Inserto de nilón Ecrou Hexagonal	8
15.	10326-17-20	Left Side Plate Placa lateral izquierda Fixation laterale gauche	1	36.	31098-3	Center Handle Section Seccion central de la manija Section de poignée superieure	2
16.	10326-16-20	Right Side Plate Placa lateral derecha Fixation laterale droite	1	37.	31099-3	Handle Grip Section Centro torro de la manija Section de poignée centrale	1
17.	30990	Handle Retaining Ring Aro de retención de la manija Anneau de Retenue	2	38.	30948	Foam Grip Mango de espuma Manchon de poignée en caoutchouc	1
18.	10491-1-20	Shrub Bar Assy. Ensamblaje de la barra de protección Barre de torsion	1	39.	10474	Assem. Hardware Paquete de ferreteria Assemblage de quincaillerie	1
19.	30737-3	Left Pinion Gear Piñón izquierdo Engrenage a pignon gauche	1				
20.	30300	Adjusting Screw 5/16 X 1 (incl. in Key Nos. 15 & 15A) Tornillo de ajuste de 5/16 x 1 (se incluye en los nos. claves 15 & 15A) Vis d'ajustement (contient les pieces numeros 10326-16-20 et 10326-17-20)	4				

HOW TO ASSEMBLE HANDLE

- Enclosed in carton are the: mower handle parts (1 foam grip, 1 top handle piece, 2 center handle pieces and 2 lower handle pieces) and hardware package.
- Lubricate the inside of the foam handle grip with dishwashing or liquid hand soap (for easier application) and slide onto the top handle piece.
- Insert the 2 center handle pieces into the left and right side of the top handle piece and secure by using the two (2) 1" long bolts and Nyloc nuts provided.
- Insert the right lower section onto the left lower section and secure with two (2) of the 1 1/4" long bolts and Nyloc nuts provided.
- Fasten the upper handle subassembly that you assembled in the preceding step to lower handle subassembly using the four (4) remaining 1 1/4" long bolts and Nyloc nuts provided.
- Be sure to tighten all hex nuts on the joints of the handle assembly so that none of the handle pieces are loose.

The holes in the lower handle fit over the lugs on the side plates. In the bolt pack are 2 retaining rings. Press these over the handle lugs to keep the handle from coming off. See Figure 2.

MONTAJE DE LA MANIJA

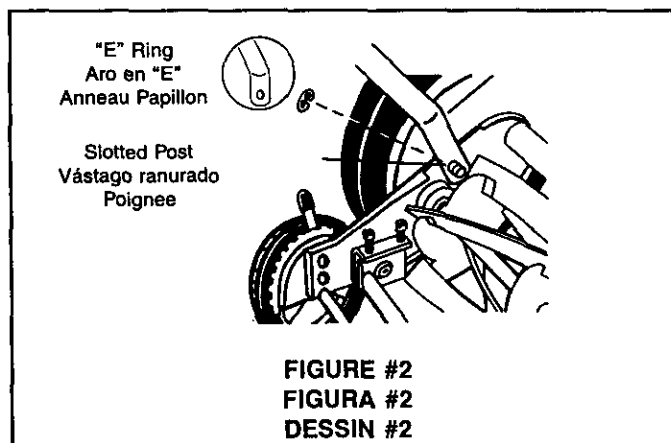
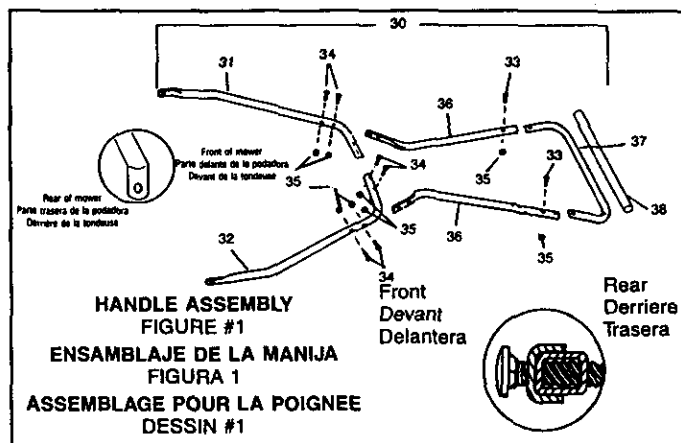
- La caja de cartón contiene: las piezas para la manija (1 mango de espuma, 1 pieza para la manija superior, 2 piezas para la manija central, 2 piezas para la manija inferior) y paquete de ferretería.
- Lubrique el interior del mango de espuma con jabón lavaplatos o jabón líquido (para facilitar la aplicación) y deslice el mango en la manija superior.
- Inserte las dos piezas de la manija central en las partes derecha e izquierda de la manija superior y asegúrela con los 2 pernos de 1 pulg. de largo y las tuercas Nyloc incluidas.
- Inserte la pieza inferior derecha en la pieza inferior izquierda y asegúrela con 2 de los 6 pernos de 1 1/4" pulg. de largo y las tuercas Nyloc incluidas.
- Fije la parte superior, ya ensamblada (manijas superior y central ensambladas previamente) con la parte inferior, ya ensamblada (manijas inferiores derecha e izquierda ensambladas previamente) usando los 4 pernos restantes de 1 1/4 pulg. de largo y las tuercas Nyloc incluidas.
- Asegúrese de apretar bien todas las tuercas hexagonales en las juntas de la manija para que ninguna de las piezas de esta queden flojas.

Los agujeros en la sección inferior de la manija encajan sobre los pequeños vástagos en las placas laterales. En el paquete de pernos se incluyen dos aros de retención. Presione estos aros hasta que encajen sobre las ranuras de estos pequeños vástagos de la manija para evitar que se zafe la manija. Ver la figura 2.

POIGNEE

- A l'intérieur de l'emballage vous trouverez un nécessaire à quincaillerie ainsi que la poignée (un manchon en caoutchouc mousse, une section de poignée supérieure, deux sections de poignée du centre, et deux sections de poignée intérieure) avec un nécessaire de quincaillerie.
- Lubrifier l'intérieur du manchon en caoutchouc avec du savon liquide (pour aider l'application), et glisser dans la section de la poignée supérieure.
- Insérer les deux sections de poignée du centre dans le côté droit et gauche de la poignée supérieure, utilisant les deux 1/4" x 1" boulons, et écrous pourvus.
- Insérer la section droite de la poignée supérieure, dans la section gauche de la poignée intérieure avec les deux 1/4" x 1" boulons et écrous pourvus.
- Attacher la portion de la poignée que vous venez d'assembler aux sections droite et gauche de la poignée, utilisant les 4 1-1/4" boulons et écrous qui restent.
- Soyez sûr de reserrer tous les écrous de la poignée avant de continuer l'assemblage.

Les trous au bas de la poignée sont mis sur les montants des fixations latérales de la tondeuse. Une fois la poignée en place utilisez les anneaux de retenue pour fixer la poignée sur les montants et l'empêcher d'en ressortir (dessin numero deux).



RULES FOR SAFE OPERATION

1. Read and familiarize yourself with the methods of use.
2. Inspect your lawn and remove foreign objects, etc.
3. Don't operate mower when barefoot or wearing sandals.
4. Use caution – A mower is a precision piece of lawn care equipment and should be treated as such.
5. Don't operate a damaged mower. Have repairs made before returning to work.
6. Never place your hands or feet near a moving part.
7. Do not mow the lawn when it is wet enough to be slippery.
8. Always be sure of your footing. Walk, don't run.
9. Keep all screws and nuts tight. Be sure equipment is in a safe operating condition. Keep mower clean of dry grass and dirt.

REGLAS DE OPERACIÓN SEGURA

1. Lea y familiarícese con las formas de uso.
2. Inspeccione su césped y retire cualquier objeto extraño, etc.
3. No opere la podadora descalzo o usando sandalias.
4. Tenga cuidado. Una podadora es un aparato de precisión para el cuidado del césped y debe ser tratada como tal.
5. No opere la podadora si está dañada. Repárela o mándela a reparar antes de volver a usarla.
6. Mantenga las manos y los pies alejados de las partes móviles.
7. No corte el césped si está mojado o resbaladizo.
8. Tenga los pies firmes en todo momento. ¡No corra, camine!
9. Mantenga apretados todos los tornillos y tuercas. Asegúrese de que su podadora está en condiciones adecuadas para un uso seguro. Manténgala limpia de hierba seca y suciedad.

REGLES POUR L'UTILISATION DE LA TONDEUSE

1. Lisez attentivement et familiarisez vous avec le mode d'entretien.
2. Inspectez la surface de la pelouse à tondre et en retirez tous les corps étrangers (outils, jouets, débris, etc.)
3. Ne pas utiliser la tondeuse lorsque vous êtes pieds nus ou lorsque vous portez des sandales.
4. Soyez prudent. Une tondeuse à gazon est une pièce d'équipement spécifique pour l'entretien de la pelouse et doit en tout temps être considérée de la sorte.
5. N'utilisez pas une tondeuse endommagée. Assurez vous que les réparations nécessaires ont été effectuées avant de reprendre son utilisation.
6. Ne jamais approcher les mains ou les pieds près des pièces mobiles de la tondeuse.
7. Ne pas tondre la pelouse lorsqu'elle est mouillée au point d'être glissante.
8. Poussez toujours à la même cadence, marchez NE COURREZ PAS.
9. Gardez tous les vis et écrous bien serrés. Assurez vous avant chaque emploi que l'équipement est en bonne condition de marche. Gardez votre tondeuse propre. Débarrassez-la du gazon sec et de la saleté.

ITEMS IN CARTON

One complete Hand Mower Chassis.
Two lower handle sections.
Two upper handle sections.
One handle grip section.
One plastic bag including hardware for assembly of handle.
Six ¼" x 1 ¼" handle bolts—
Eight ¼-20 handle nuts—keps.
Two ¼" x 1" handle bolts.
One foam grip.
Two retaining rings.
Do not use Key Numbers when ordering Repair Parts, always use Part Numbers.
Your mower is right hand (R.H.) or left hand (L.H.) as you push.

CONTENIDO DE LA CAJA

El chasis completo de la podadora manual.
Dos secciones de manija inferiores.
Dos secciones de manija superiores.
Una sección de mango de la manija.
Una bolsa de plástico con las piezas para el ensamblaje de la manija.
Seis pernos de ¼" x 1 ¼".
Ocho tuercas de ¼-20.
Dos pernos de ¼" x 1".
Un mango de espuma.
Dos aros de retención.
No utilice los números de clave para ordenar los repuestos, utilice siempre los números de repuesto.
El lado derecho e izquierdo de la podadora son desde la perspectiva de quien la está empujando.

CONTENU DU CARTON

—Le châssis complet d'une tondeuse manuelle.
—Deux sections supérieure de la poignée
—Deux sections intérieure de la poignée.
—Un section de poignée centrale
—Un nécessaire de quincaillerie comprenant:
La poignée
Le manchon en caoutchouc
Six boulons pour la poignée (¼" x 1 ¼")
Deux boulons pour la poignée (¼" x 1")
Huit écrous pour la poignée (¼-20)
Deux anneaux de retenue
Lorsque vous faites une commande, indiquez le numéro de la pièce.
Votre tondeuse est main droite ou main gauche suivant comme vous la poussez.

MOWER BLADE ADJUSTMENT

- The blades have been preadjusted before leaving the factory.
- Misalignment can occur resulting in blades that are too loose or too tight. If this happens, you will notice a rough, uneven cut or a hard pushing mower.
- All adjustments are made from the rear of the mower (opposite from the bar with the logo decal.) Each end of the cutting bar can be adjusted separately.
- As you follow the instructions below, refer to Figure 1 for more information.
- The cutting bar blade (located under the reel) pivots. The front screws move the cutter bar away from the blades, while the rear screws move the cutting bar toward the blades.
- Adjusting the screws is a very sensitive procedure. 1/16th of a turn is considered a major adjustment.
- Before tightening one adjusting screw, be sure to loosen the opposing screw an equal amount.

LOOSENING THE BLADES

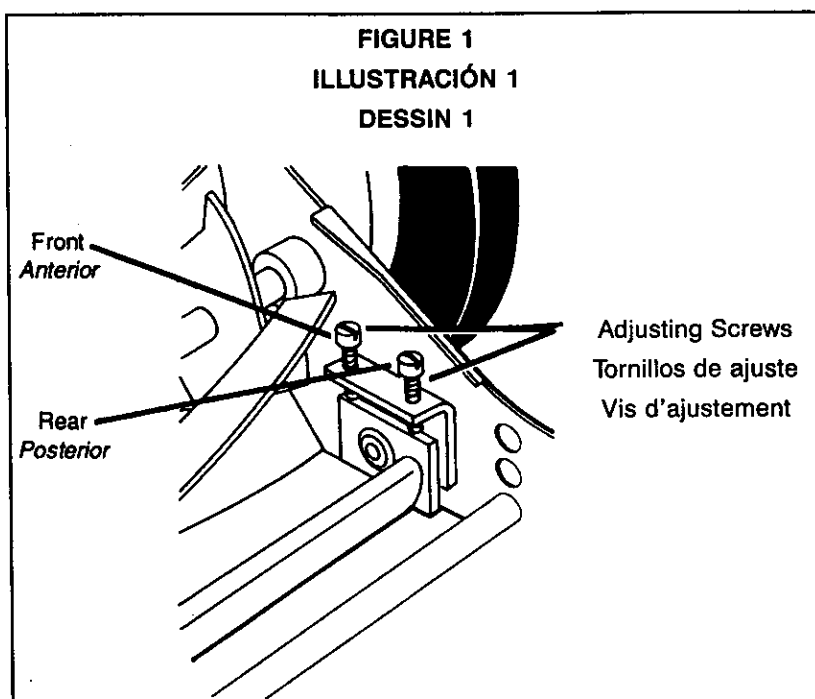
- The cutter bar blade must be moved further from the cutting reel.
- Loosen both back screws equally by turning them counter-clockwise.
- Tighten both front screws equally by turning them clockwise.

TIGHTENING THE BLADES

- The cutter bar must be moved closer to the cutting reel.
- Loosen both front screws equally by turning them counter-clockwise.
- Tighten both back screws equally by turning them clockwise.

CHECKING ADJUSTMENTS

- Turn mower upside down.
- Insert a piece of paper (i.e., writing or newspaper) between the cutter bar and the reel blades, and carefully turn the reel blades by hand.
- All blades should slice the paper evenly the entire length of the cutter bar while the reel turns smoothly.
- If the mower has an uneven cut, an adjustment should be made to the appropriate side of the blades to attain an even cutting action.



CUSTOMER RESPONSIBILITIES

Always use care when operating your lawn mower and keep clear of moving parts. Avoid striking or running into solid objects or debris in the area to be mowed. Be sure the mower is clean and follow a regular maintenance schedule in order to provide efficient and safe operation. A well-cared-for lawn mower will last long and operate more efficiently.

TWO YEAR LIMITED WARRANTY ON CRAFTSMAN MODEL 291.37619 LAWN MOWER

For two years from the date of purchase, when this Craftsman Lawn Mower is maintained and lubricated according to the instructions in the owner's manual, Sears will repair, free of charge, any defect in material and workmanship.

If this Craftsman Lawn Mower is used for commercial or rental purposes, this warranty applies for only 90 days from the date of purchase.

This warranty does not cover:

Expendable items which become worn during normal use.

Repairs necessary because of operator abuse or negligence, and the failure to maintain the equipment according to the instructions contained in the owner's manual.

WARRANTY SERVICE IS AVAILABLE BY RETURNING THE CRAFTSMAN LAWN MOWER TO THE NEAREST SERVICE CENTER/DEPARTMENT IN THE UNITED STATES.

This warranty gives you specific legal rights, and you may also have other rights which vary from state to state.

SEARS, ROEBUCK and CO., D-817WA Hoffman Estates, IL 60179

RESPONSABILIDADES DEL CLIENTE

Siempre opere su podadora con cuidado y manténgase alejado de las piezas móviles. Evite los choques o cualquier otro contacto con objetos sólidos o con desechos en el área que se corta. Asegúrese de que la podadora se mantenga limpia y observe un programa de mantenimiento regular, a fin de asegurar el uso eficiente y seguro del aparato. Una podadora bien cuidada durará por muchos años y funcionará de una manera eficiente.

GARANTÍA LIMITADA DE DOS AÑOS PARA LA PODADORA CRAFTSMAN MODELO 291.37619

Durante dos años a partir de su fecha de compra, si esta podadora Craftsman recibe mantenimiento y lubricación de acuerdo con las instrucciones del manual del propietario, Sears reparará gratuitamente cualquier defecto en materiales y mano de obra.

Si esta podadora Craftsman se utiliza para usos comerciales o renta, esta garantía solamente se aplica durante 90 días a partir de la fecha de compra.

ESTA GARANTÍA NO CUBRE:

Partes desechables que se desgastan durante el uso normal.

Reparaciones necesarias debido al abuso o negligencia del operador, o por falta de mantenimiento del equipo según las instrucciones del manual del propietario.

EL SERVICIO DE GARANTÍA SE OBTIENE HACIENDO LLEGAR LA PODADORA CRAFTSMAN AL CENTRO O DEPARTAMENTO DE SERVICIO MÁS CERCANO EN LOS ESTADOS UNIDOS.

Esta garantía le otorga derechos legales específicos. Es posible que usted tenga otros derechos adicionales según su lugar de residencia.

SEARS, ROEBUCK and CO., D-817WA Hoffman Estates, IL 60179

RESPONSABILITES DU CONSOMMATEUR

Faire toujours attention lorsque vous utilisez votre tondeuse. Enlever tous les débris avant de commencer. Ne la cogner pas contre des objets durs ou des débris. Conservez votre tondeuse en bon état, et toujours propre. Familiarisez vous avec le mode d'entretien et suivez les instructions suggérées pour garder votre tondeuse en bon état. Une tondeuse bien entretenue durera plus longtemps et marchera en bonne condition.

DEUX ANS DE GARANTIE LIMITEE POUR LE MODELE 291.37619 SEARS TONDEUSE

POUR DEUX ANS COMMENCANT A LA DATE DE L'ACHAT, LORSQUE LA TONDEUSE SEARS EST MAINTENUE ET LUBRIFIEE EN SUIVANT LES INSTRUCTIONS DONNEES DANS CE MANUEL, SEARS FERA LES REPARATIONS GRATIS, EN CAS DE DEFAULT DANS LE MATERIEL OU L'OUVRAGE.

CETTE GARANTIE NE COUVRE PAS:

- LES ARTICLES USES PENDANT UN EMPLOI NORMAL.

- REPARATIONS NECESSAIRES CAUSEES PAR L'ABUSE OU LA NEGLIGENCE DU CONSOMMATEUR QUI N'A PAS SUIVI LES INSTRUCTIONS DANS CE MANUEL POUR MAINTENIR CETTE TONDEUSE EN BON ETAT DE MARCHE.

LE SERVICE DE CETTE GARANTIE PEUT ETRE OBTENU EN RETOURNANT LA TONDEUSE AU CENTRE DE REPARATION SEARS LE PLUS PROCHE

CETTE GARANTIE VOUS DONNE DES DROITS TRES SPECIFIQUES, ET VOUS POUVEZ AVOIR EGALEMENT D'AUTRES DROITS, QUI CHANGENT D'UN ETAT A UN AUTRE.

SEARS, ROEBUCK AND CO. D-817WA HOFFMAN ESTATES, ILL. 60179

To call toll free for service: 1-800-4-REPAIR - (1-800-473-7247)

Para llamar a servicio sin costo: (1-800-473-7247)

POUR APPELER POUR REPARATION: 1-800-473-7247

For Parts: 1-800-FON-PART - (1-800-336-7278)

Para repuestos: (1-800-336-7278)

POUR COMMANDER DES PIECES: 1-800-336-7278

Free Manuals Download Website

<http://myh66.com>

<http://usermanuals.us>

<http://www.somanuals.com>

<http://www.4manuals.cc>

<http://www.manual-lib.com>

<http://www.404manual.com>

<http://www.luxmanual.com>

<http://aubethermostatmanual.com>

Golf course search by state

<http://golfingnear.com>

Email search by domain

<http://emailbydomain.com>

Auto manuals search

<http://auto.somanuals.com>

TV manuals search

<http://tv.somanuals.com>