



# SEARS CRAFTSMAN®

owners manual  
MODEL NO.  
291.376500

SEARS CRAFTSMAN  
18" HAND LAWN MOWER

assembly  
operating  
repair parts

## CAUTION:

Read RULES for Safe  
OPERATION and  
INSTRUCTIONS Carefully

manual del propietario  
MODELO NO.  
291.376500

SEARS CRAFTSMAN  
POADORA MANUAL  
DE 18" (pulgadas)

ensamblaje  
operación  
repuestos

## PRECAUCIÓN:

Lea cuidadosamente las  
REGLAS de OPERACIÓN  
segura y las instrucciones

owner manuel  
MODELE NO.  
291.376500

SEARS CRAFTSMAN  
18" TONDEUSE  
MANUELLE

*assemblee  
operation  
pieces pour reparation*

## ATTENTION:

Lisez attentivement toutes  
les instructions dans ce  
manuel concernant l'em-  
ploi l'operation et l'utilisa-  
tion de votre tondeuse.

SEARS, ROEBUCK and Co., Hoffman Estates, IL 60179 U.S.A.

Part No. 31085

Download from [Www.Somanuals.com](http://Www.Somanuals.com). All Manuals Search And Download.

## RULES FOR SAFE OPERATION

1. Read and familiarize yourself with the methods of use.
2. Inspect your lawn and remove foreign objects, etc.
3. Don't operate mower when barefoot or wearing sandals.
4. Use caution – A mower is a precision piece of lawn care equipment and should be treated as such.
5. Don't operate a damaged mower. Have repairs made before returning to work.
6. Never place your hands or feet near a moving part.
7. Do not mow the lawn when it is wet enough to be slippery.
8. Always be sure of your footing. Walk, don't run.
9. Keep all screws and nuts tight. Be sure equipment is in a safe operating condition. Keep mower clean of dry grass and dirt.

## REGLAS DE OPERACIÓN SEGURA

1. Lea y familiarícese con las formas de uso.
2. Inspeccione su césped y retire cualquier objeto extraño, etc.
3. No opere la podadora descalzo o usando sandalias.
4. Tenga cuidado. Una podadora es un aparato de precisión para el cuidado del césped y deber ser tratada como tal.
5. No opere la podadora se está dañada. Repárela o mándela a reparar antes de volver a usarla.
6. Mantenga las manos y los pies alejados de las partes móviles.
7. No corte el césped si está mojado o resbaladizo.
8. Tenga los pies firmes en todo momento. ¡No cora, camine!
9. Mantenga apretados todos los tornillos y tuercas. Asegúrese de que su podadora esté en condiciones adecuadas para un uso seguro. Manténgala limpia de hierba seca y suciedad.

## RÈGLES POUR L'UTILISATION DE LA TONDEUSE

1. Lisez attentivement et familiarisez vous avec le mode d'entretien.
2. Inspectez la surface de la pelouse à tondre et en retirer tous les corps étrangers (outils, jouets, débris, etc.)
3. Ne pas utiliser la tondeuse lorsque vous êtes pied nus ou lorsque vous portez des sandales.
4. Soyez prudent. Une tondeuse à gazon est une pièce d'équipement spécifique pour l'entretien de la pelouse et doit en tout temps être considérée de la sorte.
5. N'utilisez pas une tondeuse endommagée. Assurez vous que les réparations nécessaires ont été effectuées avant de reprendre son utilisation.
6. Ne jamais approcher les mains ou les pieds près des pièces mobiles de la tondeuse.
7. Ne pas tondre la pelouse lorsqu'elle est mouillée au point d'être glissante.
8. Poussez toujours à la même cadence, marchez **NE COURREZ PAS**.
9. Gardez tous les vis et écrous bien serrés. Assurez vous avant chaque emploi que l'équipement est en bonne condition de marche. Gardez votre tondeuse propre. Débarrassez la du gazon sec et de la saleté.

## ITEMS IN CARTON

One complete Hand Mower Chassis.  
Two lower handle sections.  
Two upper handle sections.  
One handle grip section.  
One plastic bag including hardware for assembly of handle.  
Six 1/4" x 1 1/4" handle bolts—  
Eight 1/4-20 handle nuts—keys.  
Two 1/4" x 1" handle bolts.  
One foam grip.  
Two retaining rings.  
Do not use Key Numbers when ordering Repair Parts, always use Part Numbers.  
Your mower is right hand (R.H.) or left hand (L.H.) as you push.

## CONTENIDO DE LA CAJA

El chasis completo de la podadora manual.  
Dos secciones de manija inferiores.  
Dos secciones de manija superiores.  
Una sección de mango de la manija.  
Una bolsa de plástico con las piezas para el ensamblaje de la manija.  
Seis pernos de 1/4" x 1 1/4".  
Ocho tuercas de 1/4-20.  
Dos pernos de 1/4" x 1".  
Un mango de espuma.  
Dos aros de retención.  
No utilice los números de clave para ordenar los repuestos, utilice siempre los números de repuesto.  
El lado derecho e izquierdo de la podadora son desde la perspectiva de quien la está empujando.

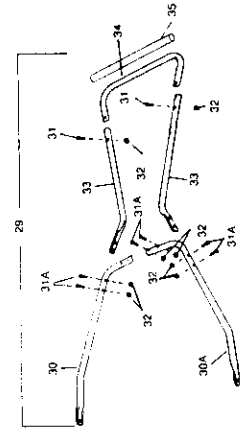
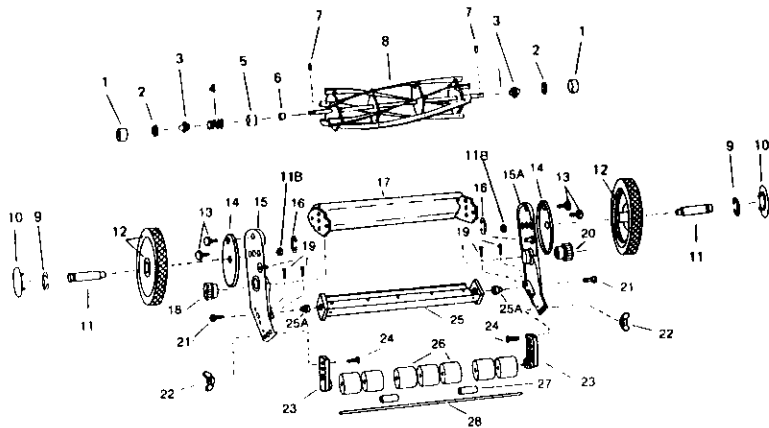
## CONTENU DU CARTON

Le chassis complet d'une tondeuse manuelle.  
Deux sections supérieures de la poignée  
Deux sections intérieure de la poignée.  
Un sac en plastique contenant le nécessaire pour assembler la poignée.  
Six boulons 1/4" x 1 1/4" pour la poignée.  
Huit écrous 1/4" - 20 pour la poignée.  
Deux boulons 1/4" x 1" pour la poignée.  
Un manchon en caoutchouc.  
Deux anneaux de retenue.  
Lorsque vous faites une commande indiquez le numero de la pièce.  
Votre tondeuse est main droite ou main gauche suivant comme vous la poussez.

**18" HAND LAWN MOWERS**  
**MODEL NUMBER 291.376500**

**PODADORAS MANUAL DE 18"**  
**MODELO NO. 291-376500**

**18" TONDEUSE MANUELLE**  
**MODÈLE NUMERO 291.376500**



Key No. Clave Numero	Part No. De Rep. Numero Des Pieces	Part Name Nombre Del Repuesto Description Des Pieces	Req. Req. Necesaire	Key No. Clave Numero	Part No. De Rep. Numero Des Pieces	Part Name Nombre Del Repuesto Description Des Pieces	Req. Req. Necesaire
1.	30122	Ball Cup Receptaculo del cojinete Routle	2	20.	30737-2	Right Pinion Gear Piñón derecho Engrenage à pignon droit	1
2.	30137	Ball Bearing Assembly Montaje del cojinete de bolas Assemblage billes de roulement	2	21.	31039	Cutter Bar Bolt 3/8 X 1 1/8 Tornillo de la barra de corte, 3/8 x 1 1/8 pulgadas Boulon-Barre des lames 3/8 x 1 1/8	2
3.	30004	Bearing Cone Cono del cojinete Cone du coussinet	2	22.	31003	Wing Nut Tuerca Hexagonal Ecroû Hexagonal	2
4.	30309	Spring, Reel Adj. Resorte de ajuste del cilindro Ressort d'ajustement (moyeu)	1	23.	31072	Roller Bracket Soporte del rodillo Loquet	2
5.	30308-0-20	Dust Cap Cubierta contra polvo Protège poussière (moyeu)	1	24.	30119-2	Carriage Bolt 5/16 X 1 1/4 Perno de carruaje de 5/16 x 1 1/4 Boulon 5/16 x 1 1/4	2
6.	30307	Reel Spacer Espaciador del cilindro Rondelle	1	25.	10305-3-20	Cutter Bar Assy. Barra de corte Barre des lames	1
7.	30316	Ratchet Pawl Trinquete Encliquetage à rochet	2	25. A	30519	Cutter Bar Stud (Incl. In Key Nos. 15 & 15A) Esparrago de la barra de corte (se incl. en los nos. 15 y 15A) Rivet - Barre des lames (contient les numeros 15 et 15A)	2
8.	10122-3-20	Reel Assembly (incl. Key Nos. 2 thru 6) Montaje del cilindro (incl. los nos. clave de 2 a 6) Assemblage du moyeu (contient les pièces numeros 30137 - 30004 - 30309 - 30308-0-20 - 30307)	1	26.	30320	Roller Section Sección del rodillo Section du Rouleau	7
9.	30317-1	Axle Snap Ring Aro en "E" del eje Anneau à pression (essieu)	2	27.	30071	Roller Spacer Espaciador del rodillo Rondelle du Rouleau	2
10.	30926-1	Hub Cap Tapacubo Couvercle du moyeu	2	28.	30319-3	Roller Tube Tubo del rodillo Tube du rouleau	1
11.	30337	Axle Eje Essieu	2		10016-11	Complete Roller Assembly Montaje completo del rodillo Assemblage pour le rouleau	1
11. B	30733	Axle Nut Tuerca del eje Ecroû Hexagonal pour l'essieu	2	29.	10473-1	Complete Handle Assem. Montaje completo de la manija Assemblage pour la poignée	1
12.	10446	Wheel & Tire Reuda - Llanta Roue et Pneu	2	30.	31107-14	Lower Handle Section RH Sección inferior de la manija mitad derecha Section poignée droite inférieure	1
13.	30660	Hex Head Bolt Perno de cabeza hexagonal Boulon à tête hexagonale	4	30. A	31107-15	Lower Handle Section LH Sección inferior de la manija mitad izquierda Section poignée gauche inférieure	1
14.	30730-0-20	Cover Plate Placa de la cubierta Plaque de couverture	2	31.	31100	Handle Bolt 1/4-20-1" Perno de la manija 1/4-20-1" Boulon pour la poignée 1/4 x 2	2
15.	10326-17-20	Left Side Plate Placa lateral izquierda Fixation latérale gauche	1	31. A	31100-2	Handle Bolt 1/4 x 1 1/4 Perno de la manija 1/4 x 1 1/4 Boulon pour la poignée 1/4 x 1 1/4	6
15. A	10326-16-20	Right Side Plate Placa lateral derecha Fixation latérale droite	1	32.	30992	Hex Nut 1/4 Nylon Insert Tuerca hexagonal. Inserto de nylon Ecroû Hexagonal	8
16.	30990	Handle Retaining Ring Aro de retención de la manija Anneau de Retenue	2	33.	31098-3	Center Handle Section Sección superior de la manija Section de poignée supérieure	2
17.	10491-1-20	Shrub Bar Assy Ensamblaje de la barra de protección Barre de torsion	1	34.	31099-3	Handle Grip Section Sección del mango de la manija Section de poignée centrale	1
18.	30737-3	Left Pinion Gear Piñón izquierdo Engrenage à pignon gauche	1	35.	30948	Foam Grip Mango de espuma Manchon de poignée en caoutchouc	1
19.	30300	Adjusting Screw 5/16 X 1 (Incl. in Key Nos 15 & 15A) Tornillo de ajuste de 5/16 x 1 (se incluye en los nos. claves 15 & 15A) Vis d'ajustement (contient les pièces numeros 10326-16-20 et 10326-17-20)	4	36.	10474	Assem Hardware Paquete de ferreteria Assemblage de quincaillerie	1

## MOWER BLADE ADJUSTMENT

- The blades have been preadjusted before leaving the factory.
- Misalignment can occur resulting in blades that are too loose or too tight. If this happens, you will notice a rough, uneven cut or a hard pushing mower.
- All adjustments are made from the rear of the mower (opposite from the bar with the logo decal.) Each end of the cutting bar can be adjusted separately.
- As you follow the instructions below, refer to Figure 1 for more information.
- The cutting bar blade (located under the reel) pivots. The front screws move the cutter bar away from the blades, while the rear screws move the cutting bar toward the blades.
- Adjusting the screws is a very sensitive procedure. 1/16th of a turn is considered a major adjustment.
- Before tightening one adjusting screw, be sure to loosen the opposing screw an equal amount.

## LOOSENING THE BLADES

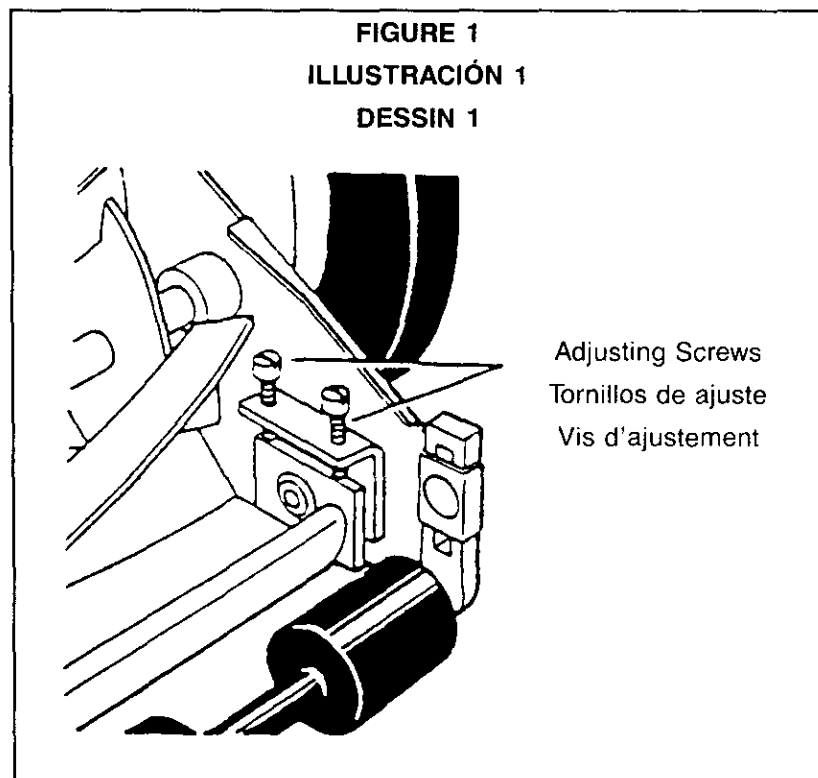
- The cutter bar blade must be moved further from the cutting reel.
- Loosen both back screws equally by turning them counter-clockwise.
- Tighten both front screws equally by turning them clockwise.

## TIGHTENING THE BLADES

- The cutter bar must be moved closer to the cutting reel.
- Loosen both front screws equally by turning them counter-clockwise.
- Tighten both back screws equally by turning them clockwise.

## CHECKING ADJUSTMENTS

- Turn mower upside down.
- Insert a piece of paper (i.e., writing or newspaper) between the cutter bar and the reel blades, and carefully turn the reel blades by hand.
- All blades should slice the paper evenly the entire length of the cutter bar while the reel turns smoothly.
- If the mower has an uneven cut, an adjustment should be made to the appropriate side of the blades to attain an even cutting action.



## ASSEMBLING HANDLE TO MOWER

- Enclosed in carton are the: mower handle parts (1 foam grip, 1 top handle piece, 2 center handle pieces and 2 lower handle pieces) and hardware package (for contents, see page 2).
- Lubricate the inside of the foam handle grip with dishwashing or liquid hand soap (for easier application) and slide onto the top handle piece.
- Insert the 2 center handle pieces into the left and right side of the top handle piece and secure by using the two (2) 1" long bolts and Nyloc nuts provided.
- Insert the right lower section onto the left lower section and secure with two (2) of the 1 1/4" long bolts and Nyloc nuts provided.
- Fasten the upper handle subassembly that you assembled in the preceding step to lower handle subassembly using the four (4) remaining 1 1/4" long bolts and Nyloc nuts provided.
- Be sure to tighten all hex nuts on the joints of the handle assembly so that none of the handle pieces are loose.

The holes in the lower handle fit over the lugs on the side plates. In the bolt pack are 2 retaining rings. Press these over the handle lugs to keep the handle from coming off. See Figure 2.

## ENSAMBLAJE DE LA MANIJA EN LA PODADORA

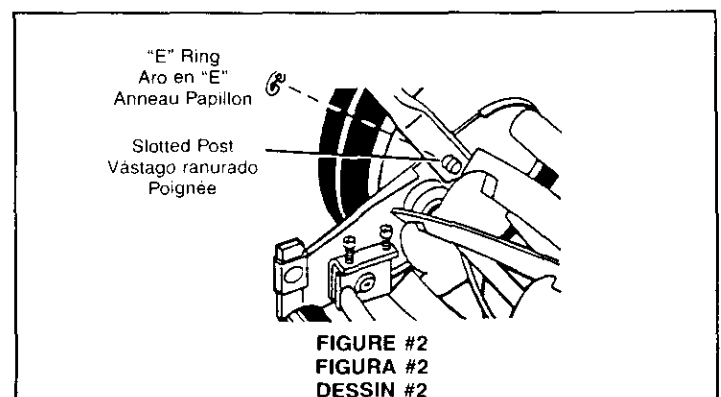
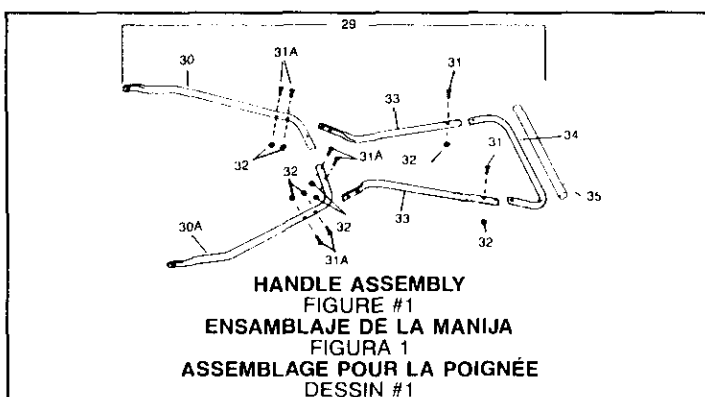
- La caja de cartón contiene: las piezas para la manija (1 mango de espuma, 1 pieza para la manija superior, 2 piezas para la manija central, 2 piezas para la manija inferior) y paquete de ferretería (para el contenido, ver página 2).
- Lubrique el interior del mango de espuma con jabón lavaplatos o jabón líquido (para facilitar la aplicación) y deslice el mango en la manija superior.
- Inserte las dos piezas de la manija central en las partes derecha e izquierda de la manija superior y asegúrela con los dos (2) pernos largos de 1" y las tuercas Nyloc incluidos.
- Inserte la pieza inferior derecha en la pieza inferior izquierda y asegúrela con (2) de los pernos largos de 1 1/4" y las tuercas Nyloc incluidos.
- Fije la parte superior ya ensamblada (manijas superior y central ensambladas previamente) con la parte inferior, ya ensamblada (manijas inferiores derecha e izquierda ensambladas previamente) usando los (4) pernos largos de 1 1/4" y tuercas Nyloc restantes incluidos.
- Asegúrese de apretar bien todas las tuercas hexagonales en las juntas de la manija para que ninguna de las piezas de esta queden flojas.

Los agujeros en la sección inferior de la manija encajan sobre los pequeños vástagos en las placas laterales. En el paquete de pernos se incluyen dos aros de retención. Presione estos aros hasta que encajen sobre las ranuras de estos pequeños vástagos de la manija para evitar que se zafe la manija. Ver la figura 2.

## ASSEMBLAGE DE LA POIGNÉE

- A l'intérieur de l'emballage vous trouverez un nécessaire de quincaillerie pour assembler la poignée (un manchon en caoutchouc, deux sections supérieures et deux sections inférieures) ainsi que les boulons et écrous (pour le détail des pièces regardez la page deux).
- Lubrifiez l'intérieur du manchon en caoutchouc avec du savon liquide (pour aider l'application) et glissez dans la section de la poignée supérieure.
- Insérez les deux sections de poignée du centre dans le côté droit et gauche de la poignée supérieure utilisant les deux 1/4" x 1" boulons et écrous pourvus.
- Insérez la section droite de la poignée supérieure dans la section gauche de la poignée inférieure avec les deux 1/4" x 1" boulons et écrous pourvus.
- Attachez la portion de la poignée que vous venez d'assembler aux sections droite et gauche de la poignée, utilisant les 4 1/4" boulons et écrous qui restent.
- Soyez sûr de resserrer tous les écrous de la poignée avant de continuer l'assemblage.

Les trous au bas de la poignée sont mis sur les montants des fixations latérales de la tondeuse. Une fois la poignée en place utilisez les anneaux de retenue pour fixer la poignée sur les montants et l'empêcher d'en ressortir (dessin numero deux).



## CUTTING HEIGHT ADJUSTMENT

The height of cut is regulated by adjusting the roller. Loosen both roller brackets and move them up or down equally. Align holes in side plates with holes or slot in Brackets and tighten securely. Be sure that the roller brackets hold the roller level across the rear of the mower. (Fig. 3)

For maximum cutting height, the wheels can be moved to the lowest axle hole in the side plates. Remove hub cap, axle nut, (Fig. 4), pull wheel and axle off mower and move to lowest hole. Tighten axle nut securely.

All machine equipment exposed to the elements requires reasonable care and maintenance to insure continued trouble-free operation. This lawn mower was designed for efficiency and durability and with normal care will give many years of service.

The cutting reel is mounted on ball bearings processed in ball bearing grease and with average use should need only to be oiled. (Fig. 5)

This mower upon leaving the factory has been adjusted to the proper relationship of reel and cutter bar. Care should be taken to see that through misuse neither unit is nicked or pounded out of shape. Misalignment of the reel and cutter bar will result in either a rough, uneven lawn or a hard pushing mower. Keep the mower in adjustment at all times for best performance.

## AJUSTE DE LA ALTURA DE CORTE

La altura de corte se regula ajustando el rodillo. Afloje ambos soportes del rodillo y muévalos hacia arriba o hacia abajo en forma pareja. Coloque los agujeros de las placas laterales alineados con los agujeros o la ranura de los soportes y apriéte-los bien. Asegúrese de que los soportes del rodillo sostengan el rodillo nivelado en la parte posterior de la podadora. (Fig. 3)

Para la posición de corte más alta, las ruedas pueden moverse al agujero más bajo del eje en las placas laterales. Retire el tapacubo y la tuerca del eje (Fig. 4) y tire de la rueda y el eje para separarlos de la podadora y moverlos el agujero más bajo. Apriete bien la tuerca del eje.

Cualquier máquina que se vea expuesta a la intemperie requiere cuidados y mantenimiento razonables para asegurar su operación continua sin problemas. Esta podadora se diseñó para ser eficiente y duradera y con los cuidados normales le dará muchos años de servicio.

El cilindro de corte está montado en rodamientos procesados con grasa para rodamiento y con un uso promedio sólo requerirá que se le aceite. (Fig. 5)

La podadora está ajustada de fábrica para mantener la relación entre el cilindro y la barra de corte. Se debe tener cuidado de que ninguna de estas unidades se agriete o golpee y pierda su forma por mal uso. La falta de alineación entre el cilindro y la barra de corte dará como resultado que el césped se corte en forma tosca o desnivelada o que se dificulte empujar la podadora. Mantenga la podadora siempre ajustada para una mejor operación.

## MODIFICATION DE LA HAUTEUR DE LA COUPE

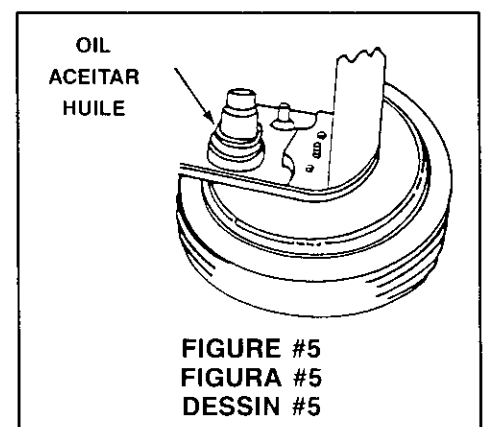
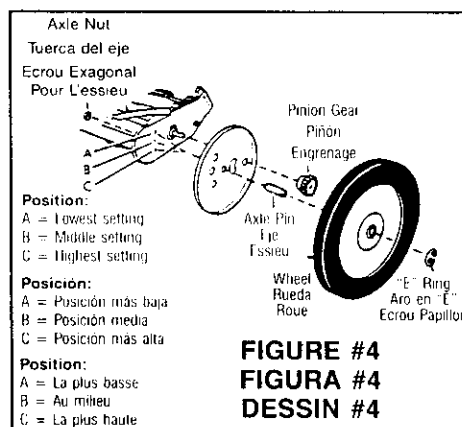
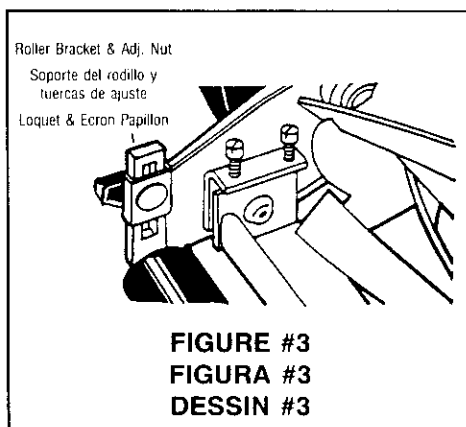
La hauteur de la coupe se fait en ajustant le rouleau. Desserrez les deux loquets et écrous papillon en les élevant ou les baissant également (dessin numero trois).

Pour la plus haute coupe les roues doivent être dans l'orifice C. Enlevez l'écrou de l'essieu, retirez complètement la roue ainsi que l'essieu de la tondeuse. Repositionnez les dans les orifices correspondant à la hauteur de tonte désirée. (dessin numero quatre). Reserrez bien les écrous.

Une machine exposée aux éléments a besoin d'être entretenue pour continuer un usage sans interruption. Cette tondeuse a été construite pour être efficace et pour durer longtemps. Avec un bon entretien elle durera plusieurs années.

La barre des lames coupantes est montée avec des billes de roulement graissées et avec un emploi normal vous devrez seulement l'huiler (dessin numero cinq).

Les lames coupantes de cette tondeuse ont été ajustées proprement au départ de l'usine. Ne pas employer cette tondeuse si les lames sont encochées ou si la barre est endommagée. Si la barre des lames coupantes et l'essieu ne sont pas alignés proprement, vous obtiendrez une tonte irrégulière et vous aurez du mal à pousser votre tondeuse. Pour une bonne tonte gardez votre tondeuse en bon état.



## CUSTOMER RESPONSIBILITIES

Always use care when operating your lawn mower and keep clear of moving parts. Avoid striking or running into solid objects or debris in the area to be mowed. Be sure the mower is clean and follow a regular maintenance schedule in order to provide efficient and safe operation. A well-cared-for lawn mower will last long and operate more efficiently.

### TWO YEAR LIMITED WARRANTY ON CRAFTSMAN MODEL 291.376500 LAWN MOWER

For two years from the date of purchase, when this Craftsman Lawn Mower is maintained and lubricated according to the instructions in the owner's manual, Sears will repair, free of charge, any defect in material and workmanship.

If this Craftsman Lawn Mower is used for commercial or rental purposes, this warranty applies for only 90 days from the date of purchase.

#### This warranty does not cover:

Expendable items which become worn during normal use.

Repairs necessary because of operator abuse or negligence, and the failure to maintain the equipment according to the instructions contained in the owner's manual.

WARRANTY SERVICE IS AVAILABLE BY RETURNING THE CRAFTSMAN LAWN MOWER TO THE NEAREST SERVICE CENTER/DEPARTMENT IN THE UNITED STATES.

This warranty gives you specific legal rights, and you may also have other rights which vary from state to state.

SEARS, ROEBUCK and CO., D-817WA Hoffman Estates, IL 60179

---

## RESPONSABILIDADES DEL CLIENTE

Siempre opere su podadora con cuidado y manténgase alejado de las piezas móviles. Evite los choques o cualquier otro contacto con objetos sólidos o con desechos en el área que se corta. Asegúrese de que la podadora se mantenga limpia y observe un programa de mantenimiento regular, a fin de asegurar el uso eficiente y seguro del aparato. Una podadora bien cuidada durará por muchos años y funcionará de una manera eficiente.

### GARANTÍA LIMITADA DE DOS AÑOS PARA LA PODADORA CRAFTSMAN MODELO 291.376500

Durante dos años a partir de su fecha de compra, si esta podadora Craftsman recibe mantenimiento y lubricación de acuerdo con las instrucciones del manual del propietario, Sears reparará gratuitamente cualquier defecto en materiales y mano de obra.

Si esta podadora Craftsman se utiliza para usos comerciales o renta, esta garantía solamente se aplica durante 90 días a partir de la fecha de compra.

#### ESTA GARANTÍA NO CUBRE:

Partes desechables que se desgastan durante el uso normal.

Reparaciones necesarias debido al abuso o negligencia del operador, o por falta de mantenimiento del equipo según las instrucciones del manual del propietario.

EL SERVICIO DE GARANTÍA SE OBTIENE HACIENDO LLEGAR LA PODADORA CRAFTSMAN AL CENTRO O DEPARTAMENTO DE SERVICIO MÁS CERCANO EN LOS ESTADOS UNIDOS.

Esta garantía le otorga derechos legales específicos. Es posible que usted tenga otros derechos adicionales según su lugar de residencia.

SEARS, ROEBUCK and CO., D-817WA Hoffman Estates, IL 60179

---

## RESPONSABILITÉS DU CONSOMMATEUR

Faire toujours attention lorsque vous utilisez votre tondeuse. Enlever tous les débris avant de commencer. Ne la cogner pas contre des objets durs ou des débris. Conservez votre tondeuse en bon état, et toujours propre. Familiarisez vous avec le mode d'entretien et suivez les instructions suggérées pour garder votre tondeuse en bon état. Une tondeuse bien entretenue durera plus longtemps et marchera en bonne condition.

### DEUX ANS DE GARANTIE LIMITEE POUR LE MODELE 291.376500 SEARS TONDEUSE

POUR DEUX ANS COMMENCANT À LA DATE DE L'ACHAT, LORSQUE LA TONDEUSE SEARS EST MAINTENUE ET LUBRIFIÉE EN SUIVANT LES INSTRUCTIONS DONNÉES DANS CE MANUEL, SEARS FERA LES RÉPARATIONS GRATIS, EN CAS DE DÉFAULT DANS LE MATERIEL OU L'OUVRAGE.

#### CETTE GARANTIE NE COUVRE PAS:

- LES ARTICLES USÉS PENDANT UN EMPLOI NORMAL.

- RÉPARATIONS NÉCESSAIRES CAUSÉES PAR L'ABUSE OU LA NÉGLIGENCE DU CONSOMMATEUR QUI N'A PAS SUIVI LES INSTRUCTIONS DANS CE MANUEL POUR MAINTENIR CETTE TONDEUSE EN BON ÉTAT DE MARCHÉ.

LE SERVICE DE CETTE GARANTIE PEUT ÊTRE OBTENU EN RETOURNANT LA TONDEUSE AU CENTRE DE RÉPARATION SEARS LE PLUS PROCHE

CETTE GARANTIE VOUS DONNE DES DROITS TRÈS SPÉCIFIQUES, ET VOUS POUVEZ AVOIR ÉGALEMENT D'AUTRES DROITS, QUI CHANGENT D'UN ÉTAT À UN AUTRE.

SEARS, ROEBUCK AND CO. D-817WA HOFFMAN ESTATES, ILL. 60179

---

To call toll free for service: 1-800-4-REPAIR - (1-800-473-7247)

Para llamar a servicio sin costo: (1-800-473-7247)

POUR APPELER POUR RÉPARATION: 1-800-473-7247

For Parts: 1-800-FON-PART - (1-800-336-7278)

Para repuestos: (1-800-336-7278)

POUR COMMANDER DES PIÈCES: 1-800-336-7278

Download from [www.Somanuals.com](http://www.Somanuals.com). All Manuals Search And Download.

## Free Manuals Download Website

<http://myh66.com>

<http://usermanuals.us>

<http://www.somanuals.com>

<http://www.4manuals.cc>

<http://www.manual-lib.com>

<http://www.404manual.com>

<http://www.luxmanual.com>

<http://aubethermostatmanual.com>

Golf course search by state

<http://golfingnear.com>

Email search by domain

<http://emailbydomain.com>

Auto manuals search

<http://auto.somanuals.com>

TV manuals search

<http://tv.somanuals.com>