

DAEWOO
INTERNATIONAL

ES **MANUAL DEL USUARIO**

Radio despertador con puerto de acoplamiento para iPhone/iPod

EN **USERS' MANUAL**

Clock Radio with iPhone/iPod docking

PT **MANUAL DE INSTRUÇÕES**

Rádio despertador com acoplamento para iPhone/iPod

Modelo n.º : **Daewoo DCI-27**

Model: **Daewoo DCI-27**

Modelo n.º : **Daewoo DCI-27**



Índice

Introducción.....	2
Precauciones.....	2
Funciones de los botones y conectores.....	3
Funciones básicas.....	5
Encendido.....	5
Reproducción.....	5
Sintonizador.....	5
iPhone.....	6
Función de pausa.....	6
Función de selección de canciones.....	6
Función de avance y retroceso.....	6
Función de visualización de llamada entrante del iPhone.....	6
Aux In	6
Ajuste del volumen.....	6
Alimentación con pilas.....	7
Ajuste del reloj.....	7
Ajuste del despertador.....	7
Función de repetición de la alarma.....	7
Ajuste del apagado automático.....	8
● Guía de solución de problemas y preguntas más frecuentes.....	8
● Especificaciones.....	9

Introducción

Gracias por adquirir nuestra nueva generación de minireproductores de música multifuncionales.

Este minireproductor de música se ha diseñado para ofrecer una excelente calidad de sonido y una gran fiabilidad. Queremos ofrecerle la mejor experiencia de audio digital con su música favorita.

Este minireproductor de música realiza varias funciones y ofrece un diseño elegante. A continuación, le ofrecemos un resumen de las principales funciones de este minireproductor para que pueda entender mejor su funcionamiento:

- ❖ Función de reproducción de IPHONE/IPOD
- ❖ Radio FM (87, 5–108 MHz)
- ❖ Entrada externa auxiliar
- ❖ Función de reloj
- ❖ Función de despertador
- ❖ Función de repetición de alarma
- ❖ Función de apagado automático

Precauciones

En primer lugar, queremos agradecerle que haya adquirido nuestro minireproductor de música.

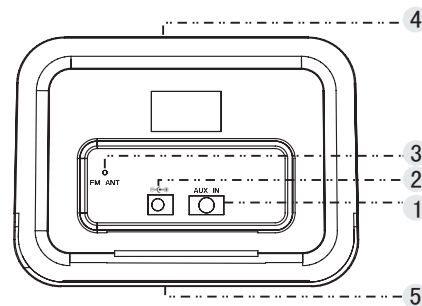
Lea este manual atentamente antes de encender el dispositivo para utilizarlo correctamente.

Los contenidos de este manual pueden modificarse con el objetivo de ofrecer un mejor servicio a nuestros clientes, por lo que es posible que las especificaciones y las funciones del producto se modifiquen sin previo aviso.

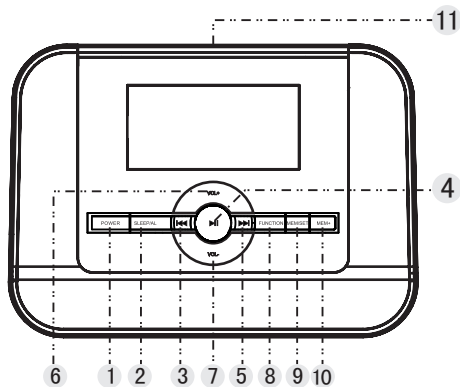
Para mantener la calidad del sonido, no utilice este dispositivo en condiciones de temperatura extrema ni en lugares húmedos o polvorientos, especialmente en los casos siguientes:

1. Lugares húmedos o debajo del agua
2. Cerca de una fuente de calor o a altas temperaturas
3. Lugares expuestos a la luz directa del sol
4. Lugares susceptibles de sufrir caídas
5. No desmonte nunca este dispositivo sin la autorización del fabricante, ya que las cláusulas de la garantía podrían quedar anuladas.

Funciones de los botones y conectores:



1. AUX IN: toma de conexión de un dispositivo de audio externo
2. DC 5V: toma de alimentación de CC
3. FM ANT: antena FM
4. IPHONE: puerto de acoplamiento para IPHONE/IPOD
5. Compartimiento para pilas



1. POWER: botón de encendido/apagado
2. SLEEP/AL: botón de ajuste del despertador y del apagado automático
3. ⏮: botón de retroceso
4. ⏩: botón de reproducción/pausa del IPOD/IPHONE
5. ⏭: botón de avance
6. VOL+: botón de subida del volumen
7. VOL-: botón de bajada del volumen
8. FUNCTION: botón de cambio de función
9. MEM/SET: botón de ajuste de hora y memorización de emisoras de radio
10. MEM+: botón de selección de emisoras de radio
11. SNOOZE: botón de ajuste del brillo y de repetición de la alarma

Funciones básicas

- **Encendido:** Conecte el cable de CC de 5 V a la toma de la parte posterior de la unidad y enchúfelo a la toma de corriente. A continuación, la pantalla de visualización se enciende y aparece un reloj en la pantalla. Pulse el botón POWER para encender la unidad.

Reproducción:

1. **SINTONIZADOR:** Una vez encendida la unidad, se accede directamente al modo de **SINTONIZADOR**.

- **Búsqueda manual o automática de emisoras:** Pulse los botones ⏮ y ⏭ para buscar manualmente las emisoras o pulse los botones ⏮ y ⏭ durante más de 2 segundos para buscar las emisoras automáticamente. La búsqueda se detendrá automáticamente cuando se hayan encontrado todas las emisoras disponibles.

- **Memorización manual de emisoras de radio:** Pulse el botón MEM/SET para memorizar y almacenar las emisoras de radio que se han buscado, pulse los botones de avance y retroceso para seleccionar una emisora de la memoria y pulse MEM/SET para guardarla. (puede almacenar un máximo de 20 emisoras).

- **Activación de emisoras de la memoria:** Pulse el botón MEM+ de la unidad para activar las emisoras de radio almacenadas en la memoria.

2. IPHONE: Desde el modo de SINTONIZADOR, pulse el botón **FUNCTION** para cambiar al modo de IPHONE/IPOD. A continuación, introduzca la unidad IPHONE/IPOD en el puerto de acoplamiento y empiece a reproducirlo. Nota: cuando la unidad principal está conectada a una fuente de alimentación, el IPOD/IPHONE se puede cargar desde cualquier modo.

● **Función de pausa:** Desde el modo de reproducción de IPHONE/IPOD, pulse el botón **▶||** una vez para pausar la reproducción. Nota: cuando esté en modo de reproducción de IPHONE/IPOD, la pantalla no mostrará **▶||** y sólo aparecerán en la pantalla del IPHONE/IPOD.

● **Función de selección de canciones:** En el modo de reproducción de IPHONE/IPOD, pulse **◀◀** o **▶▶** para pasar a la canción siguiente o anterior.

● **Función de avance y retroceso:** En el modo de reproducción de IPHONE/IPOD, mantenga pulsado el botón **◀◀** o **▶▶** para activar la función de avance y retroceso.

● **Función de visualización de llamada entrante del IPHONE:** Si recibe una llamada entrante mientras el IPHONE está reproduciendo una canción, la unidad detiene automáticamente la reproducción y emite el tono de llamada.

3. AUX IN: Cuando se encuentre en modo IPHONE, pulse el botón **FUNCTION** para pasar al modo AUX, conecte el dispositivo de audio externo (por ejemplo, un reproductor de MP3 o CD) en el puerto AUX de la parte posterior de la unidad y empiece a reproducir la música. Nota: ajuste el volumen del dispositivo de audio externo a un nivel medio y pulse el botón de reproducción.

● **Ajuste del volumen:** El volumen se puede subir o bajar en una escala del 0 al 30.

● **Alimentación con pilas para función memoria:** Abra la tapa del compartimento para pilas situado en la parte posterior de la unidad e introduzca 4 pilas de tamaño AA en el compartimento respetando las polaridades negativas y positivas.

NOTA: Las pilas actúan con un dispositivo de seguridad que guarda la hora y la alarma.

● **Ajuste del reloj:** Cuando se encuentre en modo de espera, mantenga pulsado el botón **MEM/SET** durante unos segundos para cambiar al modo de ajustes del reloj. A continuación, se visualizará el reloj en la pantalla y los dígitos parpadearán. Cuando los dígitos de la hora empiecen a parpadear, pulse los botones de avance y retroceso para ajustar la hora y, a continuación, pulse el botón **MEM/SET** otra vez. Cuando los dígitos de la hora que aparecen en la pantalla dejen de parpadear y empiecen a parpadear los dígitos de los minutos, pulse los botones **◀◀** y **▶▶** para ajustar los minutos y pulse el botón **MEM/SET** otra vez para confirmar los ajustes y salir del modo de reloj.

● **Ajuste del despertador:** Pulse el botón **POWER** para apagar la unidad y acceder al modo de espera, pulse el botón **SLEEP/AL** para ajustar la hora del despertador. Cuando los dígitos de la hora empiecen a parpadear, pulse los botones de avance y retroceso para ajustar la hora y, a continuación, pulse el botón **SLEEP/AL** otra vez. Cuando los dígitos de la hora que aparecen en la pantalla dejen de parpadear y empiecen a parpadear los dígitos de los minutos, pulse los botones de avance y retroceso para ajustar los minutos y, a continuación, pulse **SLEEP/AL** otra vez para que la hora del despertador deje de parpadear. Pulse **◀◀** y **▶▶** para establecer un timbre, una emisora de radio o una canción del IPOD/ IPHONE para el modo de despertador y, a continuación, pulse el botón **SLEEP/AL** para confirmar los ajustes.

● **Función de repetición de la alarma:** Cuando la alarma del despertador suene, pulse el botón **SNOOZE** para activar la función de repetición de la alarma. La alarma dejará de sonar temporalmente y volverá a sonar al cabo de 9 minutos. Entonces, puede pulsar el botón **POWER** para detener la alarma definitivamente.

- **Ajuste del apagado automático:** Cuando se encuentre en modo de reproducción, pausa o detención de cualquier función, pulse brevemente el botón **SLEEP** de la unidad para establecer el tiempo de apagado automático en SLEEP120, SLEEP90, SLEEP60, SLEEP30, SLEEP15 o SLEEPOFF según sus necesidades.

Guía de solución de problemas y preguntas más frecuentes:

Antes de llevar a cabo cualquier reparación, consulte la tabla de preguntas siguiente para determinar las posibles causas del problema, obtener una solución y restablecer el funcionamiento del dispositivo. Si no consigue solucionar el problema, póngase en contacto con el personal del servicio técnico para obtener ayuda.

1. P: No hay alimentación.

R: Asegúrese de que el cable de alimentación esté bien conectado.

2. P: No se reproduce ningún sonido en el modo de reproducción de IPOD/IPHONE.

R: Compruebe que la unidad IPOD/IPHONE esté bien insertada en el puerto de acoplamiento.

3. P: No se reproduce ningún sonido.

R: Asegúrese de que la unidad está en modo de reproducción.

Especificaciones:

Dispositivos IPOD/IPHONE compatibles	IPOD de 1 a 80GB/IPHONE de 4 a 16GB
Tensión de salida (1 KHz 0 dB)	≥ 4 V
Respuesta de frecuencia	20 Hz~20 KHz
Relación señal/ruido	≥ 60 dB
Distorsión máxima	$\leq 15\%$
Potencia de salida (8 Ω)	≥ 2 W
Alimentación eléctrica	5 V CC
Sensibilidad de FM	≤ 20 dB

Accesorios:

1) Manual del usuario

2) Adaptador

DECLARACIÓN DE CONFORMIDAD

Por medio de la presente, Flamagas S.A. declara que el producto Daewoo DCI-27 cumple los requisitos y objetivos de protección básicos de:

- La Directiva 2004/108/EC de Compatibilidad Electromagnética
- La Directiva 73/23/EC de Baja Tensión

Para obtener una copia completa de la declaración de conformidad visite la dirección www.electronicaflamagas.com

Garantía

Este aparato tiene una garantía de 2 años desde la fecha de adquisición contra todo fallo de fabricación. Esta garantía no cubre las pilas.

El incumplimiento de las instrucciones o precauciones de uso contenidas en este manual implican la pérdida automática de la garantía.

Para que esta garantía tenga validez, es necesario presentar el ticket o factura de compra original.

Importador exclusivo Flamagas S.A., www.flamagas.com

Table of Contents

Introduction.....	12
Precautions.....	12
Keypad and Interface Functions.....	13
Basic Functions.....	15
Start-up Function.....	15
Play Function.....	15
TUNE.....	15
iPhone.....	16
Pause Function.....	16
Up and Down Music Selection Function.....	16
Forward & Reward Function.....	16
IPHONE Incoming Caller Display Function.....	16
Aux In.....	16
Volume Adjustment.....	16
Memory Function.....	16
Clock Settings.....	17
Alarm Clock Settings.....	17
Snooze function.....	17
Sleep Settings.....	17
• Troubleshooting Guidance and FAQs.....	18
• Specifications.....	19

Introduction

Thanks for purchasing the new generation of multifunctional mini music center made by us!

This mini music center has been furnished with multiple functions, perfect sound quality, ultra-high reliability and dainty appearance as a master work. We're expecting to bring the super enjoyment of digital era with your favorite music!.

This mini music center has been integrated with multiple functions and dainty look. Hereby we have stated some major functions and characteristics of it for you to understand it better:

- ◆ It supports IPHONE/IPOD Play Function
- ◆ FM radio(87.5-108MHz)
- ◆ AUX external input function
- ◆ Clock function
- ◆ Alarm clock function
- ◆ Snooze function
- ◆ Sleep Function

Precautions

First thanks for purchasing the digital music center made by this company!

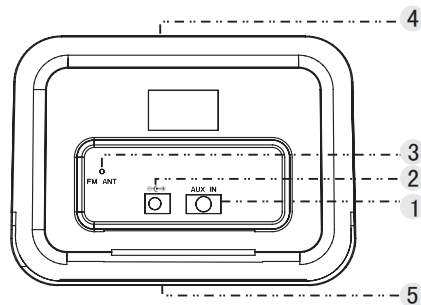
Please read this manual carefully before use to use it correctly.

The contents herein may be changed to deliver the better services to the customers and this company will not otherwise notify you of any changes to the performances and functions of product!.

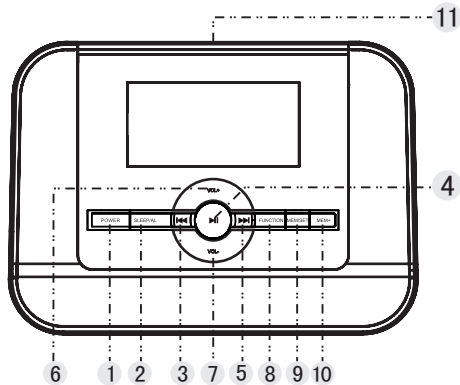
To keep the sound performances of product, never use it in the too cold, too hot, dusty or moist places, especially in the following conditions:

1. Moist or underwater conditions.
2. Conditions near the heater or high-temperature service.
3. Conditions with direct sunshine.
4. Conditions with apt falling.
5. Never dismantle the music center without due permission, otherwise it may nullify the warranty clauses.

Keypad and Interface Functions



1. AUX: External sound source in jack
2. DC 5V: DC In Jack
3. FM ANT: FM antenna
4. IPHONE: IPHODNE socket
5. Battery cartridge



1. POWER: On/Off button
2. SLEEP/AL: Sleep/ Alarm Clock Settings
3. ◀◀: Previous Music/ Reward
4. ▶▶: IPOD/IPHONE Play/ Pause
5. ▶▶▶: Next Music/ Forward Key
6. VOL+: Volume Up
7. VOL-: Volume Down
8. FUNCTION: Function Switch-over Button
9. MEM/SET: Broadcasting station saving / Time setting
10. MEM+: Broadcasting station selection up ward
11. SNOOZE: Alarm clock snooze/ brightness adjustment

Basic Functions

- **Start-up Function:** Connect DC 5V transformer to the socket on the back of unit, then the display screen will be lit and a clock is displayed on the screen. Press **POWER** button to power on.

Play Function:

1. **TUNER:** After power-on, directly enter into **TUNER** status.

- **Auto or manual station search:** Press ◀◀/▶▶ key for manual station search, and press ◀◀/▶▶ key for more than 2 seconds for auto station search. It will automatically stop searching after the broadcasting stations are searched.
- **Manual broadcasting station memory:** Press MEM/SET key to memorize and store the broadcasting stations searched manually or automatically; press **Previous Music/ Next Music** key to select the memory location, it can save 20 stations.
- **Call out stations by memory:** Press **MEM+** key on the unit to switch over to the pre-stored broadcasting stations.

2. IPHONE: In **TUNER** status, press **FUNCTION** key to switch over to IPHONE status. Then insert IPHONE/IPOD unit to IPOD port and start to play IPHONE/IPOD music. (After the main unit is connected to power supply, you can charge the IPOD/IPHONE in any state).

- **Pause Function:** In IPHONE/IPOD Play or Pause status, press **▶II** key once to pause playing. (Note: In IPHONE/IPOD Play or Pause status, LCD WON't display **▶II**, and they only display on LCD of IPHONE/IPOD).

- **Up and Down Music Selection Function:** In IPHONE/IPOD play or pause status, press **◀◀/▶▶** to call out Previous Music/ Next Music.

- **Forward & Reward Function:** In IPHONE/IPOD Play or Pause status, press **◀◀/▶▶** key for a longer time to call out Forward & Reward Function.

- **IPHONE Incoming Caller Display Function:** When there is an incoming call as IPHONE is playing music, this unit will automatically switch over to caller ring tone and stop playing music.

3. AUX: In IPHONE status, press **FUNCTION** key to switch over to AUX status, just insert the external sound source like MP3/CD, etc. into AUX port on the back of unit and start to enjoy the music inputted by AUX (please adjust the volume of external sound source to the medium level and put it in PLAY status).

- **Volume Adjustment:** Volume may be tuned up or down between 00 and 30.

- **Memory Function:** Open the battery door on the back of unit and load Four AA batteries into the little battery holder according to the positive and negative polarities.

NOTE: The battery is only for the backup of the clock and alarm function.

- **Clock Settings:** In Standby status, press **MEM/SET** key for a longer time to enter into Clock Settings status, then the clock will be displayed and numbers on LCD light will flash. HOUR figures on LCD start to flash, you can press Previous Music/ Next Music key to adjust the hour; press **MEM/SET** key again, HOUR figures on LCD will be displayed stably and MINUTE figures start to flash, you can press **◀◀** and **▶▶** keys to adjust the minute and finally press **MEM/SET** key once to confirm the settings and exit from the clock status.

- **Alarm Clock Settings:** Press **POWER** key to power off and enter into standby status, press **SLEEP/AL** key for a longer time, and HOUR figures on LCD will flash; then **Previous Music/Next Music** key to adjust the HOUR, press **SLEEP/AL** key once and HOUR figures on LCD will be displayed stably and MINUTE figures start to flash, you can press **Previous Music/ Next Music** key to adjust the minute and finally press **SLEEP/AL** key once and the alarm clock mode starts to flash, press **◀◀** and **▶▶** keys to set up the alarm clock mode as one of ring tone, radio, IPOD/ IPHONE modes and finally press **SLEEP/AL** key to complete the settings.

- **Snooze function:** After the alarm clock has rung, press **SNOOZE** key to activate the snooze function. The alarm ring will pause and will ring alarm nine minutes later. You can then press **POWER** key to stop the alarm bell and not resume it.

- **Sleep Settings:** In the play/ pause/ stop status of arbitrary function, press **SLEEP** key shortly on the unit to set the sleep time as SLEEP120 / SLEEP90 / SLEEP60 / SLEEP30 / SLEEP15 / SLEEPOFF as you desire.

Troubleshooting Guidance and FAQs:

Before repairing this unit, please find out the possible causes as per the following FAQs to make simple troubleshooting if necessary, they may help you to solve the problems and resume the normal operations. If not, please get your product to the professional service men for maintenance.

1. Q: No power

A: Please make sure the source jacket is connected well.

2. Q: No voice in IPOD/IPHONE play mode

A: Check if IPOD/IPHONE unit is inserted properly.

3. Q: No voice in play mode

A: Please confirm if the unit is in PLAY status.

Specifications:

It can play IPOD/IPHONE	1GB-80GB/IPOD 4GB-16GB/IPHONE
Output voltage (1KHz 0dB)	≥ 4 V
Frequency response	20 Hz~20 KHz
S/N Ratio	≥ 60 dB
Max. distortion	$\leq 15\%$
Output power (8 Ω)	≥ 2 W
Mains input	DC 5V
FM sensitivity	≤ 20 dB

Accessories:

- 1) User Instructions
- 2) Transformer

STATEMENT OF COMPLIANCE

Flamagas S.A., hereby certifies that the Daewoo DCI-27 complies with the requisites and basic protection aims of:

- Directive 2004/108/EC concerning Electromagnetic Compatibility
- Directive 73/23/EC concerning Low Voltage

A full copy of the statement of compliance can be found at www.electronicaflamagas.com

Guarantee

This apparatus is guaranteed for 2 years from the date of purchase against all manufacturing faults. This guarantee does not cover the batteries.

The guarantee is automatically null and void if the warnings and instructions for use contained in this manual are not followed.

For this guarantee to be valid, the original purchase receipt or invoice must be presented.

Exclusive importer Flamagas S.A., www.flamagas.com “

Índice

Introdução.....	22
Precauções.....	22
Funções dos botões e conectores.....	23
Funções básicas.....	25
Ligação.....	25
Reprodução.....	25
Sintonizador.....	25
iPhone.....	26
Função de selecção de música.....	26
Função avançar e retroceder.....	26
Função de visualização de chamada recebida pelo IPHONE.....	26
Função de pausa.....	26
Regulação do volume.....	26
Alimentação com pilhas.....	26
Regulação do relógio.....	27
Regulação do despertador.....	27
Regulação do apagamento automático.....	27
• Guia de resolução de problemas e perguntas mais frequentes.....	28
• Especificações.....	29

Introdução

Agradecemos-lhe por adquirir a nossa nova geração de mini-reprodutores de música com multi-funções.

Este mini-reprodutor de música foi desenhado para oferecer uma excelente qualidade de som e uma grande fiabilidade. Queremos oferecer-lhe a melhor experiência de áudio digital com a sua música favorita.

Este mini-reprodutor de música realiza várias funções e oferece um *design* elegante. Em seguida, apresentamos um resumo das principais funções deste mini-reprodutor para que possa compreender melhor o funcionamento do mesmo:

- ❖ Função de reprodução de IPHONE/IPOD
- ❖ Rádio FM (87,5-108 Mhz)
- ❖ Entrada externa auxiliar
- ❖ Função de relógio
- ❖ Função de despertador
- ❖ Função de repetição do alarme
- ❖ Função de desligamento automático

Precauções

Em primeiro lugar, queremos agradecer-lhe por ter adquirido o nosso mini-reprodutor de música.

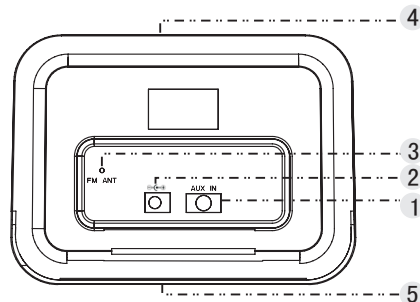
Para uma utilização correcta do dispositivo, leia este manual atentamente antes de o ligar.

O conteúdo deste manual pode ser modificado para oferecer um melhor serviço aos nossos clientes, motivo pelo qual as especificações e as funções do produto podem ser modificadas sem prévio aviso.

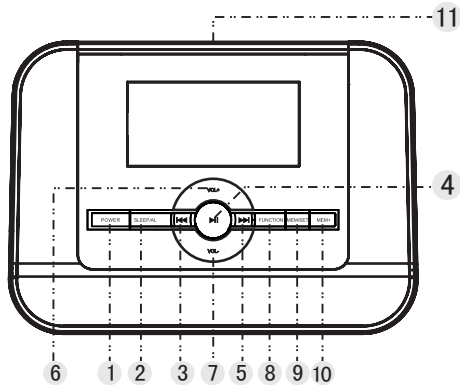
Para manter a qualidade do som, não utilize este dispositivo em condições de temperatura extrema nem em locais húmidos ou com muito pó, especialmente nos seguintes casos:

1. Lugares húmidos ou próximos de água
2. Perto de uma fonte de calor ou a elevadas temperaturas
3. Lugares expostos à luz directa do sol
4. Lugares onde seja possível que o aparelho possa cair
5. Não desmonte nunca este dispositivo sem autorização do fabricante, uma vez que as cláusulas da garantia poderiam ser anuladas caso o faça.

Funções dos botões e conectores



1. AUX IN: entrada para a ligação de um dispositivo de áudio externo
2. DC 5 V: entrada de alimentação eléctrica
3. FM ANT: antena FM
4. IPHONE: acoplamento para IPHONE/IPOD
5. Compartimento para pilhas



1. POWER: botão ligar/desligar
2. SLEEP/AL: botão de regulação do despertador e do apagamento automático
3. ◀◀ : botão de retrocesso
4. ▶▶ : botão de reprodução/pausa do IPOD/IPHONE
5. ▶▶▶ : botão de avançar
6. VOL+: botão para aumentar o volume
7. VOL-: botão para diminuir o volume
8. FUNCTION: botão de mudança de função
9. MEM/SET: botão de regulação de hora e memorização de emissoras de rádio
10. MEM+: botão de selecção de emissoras de rádio
11. SNOOZE: botão de regulação do brilho e de repetição do alarme

Funções básicas

- **Ligação:** Ligue o cabo de alimentação de 5 V à entrada da parte posterior da unidade e ligue-o à tomada de corrente. Seguidamente, o ecrã de visualização acende-se e aparece um relógio no ecrã. Prima o botão **POWER** para ligar a unidade.

Reprodução:

1. SINTONIZADOR: Uma vez ligado o aparelho, acede-se directamente ao modo SINTONIZADOR.

- **Pesquisa manual ou automática de emissoras:** Prima os botões ◀◀▶▶ para pesquisar de forma manual as emissoras, ou prima os botões ◀◀▶▶▶▶ durante mais de 2 segundos para pesquisar as emissoras de forma automática. A pesquisa parará automaticamente depois de encontrar todas as emissoras disponíveis.
- **Memorização manual de emissoras de rádio:** Prima o botão **MEM/SET** para memorizar e guardar as emissoras de rádio que foram pesquisadas de forma manual ou automática e, em seguida, prima os botões de avançar e retroceder para seleccionar uma emissora que esteja na memória (pode guardar um máximo de 20 emissoras).
- **Activação de emissoras da memória:** Prima o botão **MEM+** do aparelho para activar as emissoras de rádio armazenadas na memória.

2. IPHONE: No modo SINTONIZADOR, prima o botão **FUNCTION** para mudar para o modo IPHONE/IPOD. Em seguida, introduza o IPHONE/IPOD na porta de acoplamento e inicie a reprodução. Nota: quando a unidade principal está ligada a uma fonte de alimentação, o IPOD/IPHONE pode ser carregado em qualquer modo.

- **Função de selecção de música:** No modo de reprodução de IPHONE/IPOD, prima ◀◀ ou ▶▶ para mudar para a canção anterior ou para a canção seguinte, respectivamente.
- **Função avançar e retroceder:** No modo de reprodução de IPHONE/IPOD, prima e mantenha premido o botão ◀◀ ou ▶▶ para activar a função avançar e retroceder.
- **Função de visualização de chamada recebida do IPHONE:** Se recebe uma chamada enquanto o IPHONE está a reproduzir música, a unidade pára imediatamente a reprodução e emite o toque de chamada.
- **Função de pausa:** No modo de reprodução de IPHONE/IPOD, prima o botão ▶II uma vez para colocar a reprodução em pausa. Nota: em modo de reprodução IPHONE/IPOD, o ecrã não mostrará os sinais ▶II, que aparecerão no ecrã do IPHONE/IPOD.

3. AUX IN: Em modo IPHONE, prima o botão **FUNCTION** para passar para o modo AUX, ligue o dispositivo de áudio externo (por exemplo, um reproduzidor de MP3 ou CD) na entrada AUX da parte posterior da unidade e inicie a reprodução de música. Nota: regule o volume do dispositivo de áudio externo para um nível médio e prima o botão de reprodução.

- **Regulação do volume:** O volume pode ser aumentado ou reduzido numa escala de 0 a 30.
- **Alimentação com pilhas:** Abra a tampa do compartimento para pilhas situado na parte posterior do aparelho e introduza 4 pilhas AA no compartimento, respeitando as polaridades indicadas.

Nota: As baterias funcionam com um dispositivo de segurança que mantém o relógio e alarme.

- **Regulação do relógio:** Em modo de espera, prima e mantenha premido o botão **MEM/SET** durante alguns segundos para aceder ao modo de regulação do relógio. Em seguida, aparece no ecrã o relógio com os dígitos a piscar. Quando os dígitos da hora começam a piscar, prima os botões avançar e retroceder para regular a hora e prima novamente o botão **MEM/SET**. Quando os dígitos da hora ficam fixos e os dígitos dos minutos começam a piscar, prima os botões ◀◀ e ▶▶ para regular os minutos e prima o botão **MEM/SET** novamente para confirmar as alterações e sair do modo de regulação do relógio.

- **Regulação do despertador:** Prima o botão **POWER** para apagar a unidade e aceder ao modo de espera, premindo depois o botão **SLEEP/AL** para regular a hora do despertador. Quando os dígitos da hora começam a piscar, prima os botões avançar e retroceder para regular a hora e prima novamente o botão **SLEEP/AL**. Quando os dígitos da hora ficam fixos e os dígitos dos minutos começam a piscar, prima os botões de avanço e retrocesso para regular os minutos e prima o botão **SLEEP/AL** novamente para que a hora do despertador deixe de piscar. Prime e para seleccionar o toque de alarme, uma emissora ou uma canção do IPOD/ IPHONE para o modo de despertador e, em seguida, prima o botão **SLEEP/AL** para confirmar as alterações.

- **Função de repetição do alarme:** Quando o alarme do despertador tocar, prima o botão **SNOOZE** para activar a função de repetição do alarme. O alarme deixará de tocar temporariamente, voltando a tocar passados 9 minutos. Prima agora o botão **POWER** para parar o alarme definitivamente

- **Regulação do apagamento automático:** Em modo de reprodução, pausa ou detenção de qualquer função, prima brevemente o botão **SLEEP** da unidade para estabelecer o tempo de apagamento automático de entre os disponíveis: SLEEP120, SLEEP90, SLEEP60, SLEEP30, SLEEP15 ou SLEEPOFF (desligado).

Guia de resolução de problemas e perguntas mais frequentes:

Antes de efectuar qualquer reparação, consulte a seguinte tabela de perguntas para determinar as possíveis causas do problema, obter uma solução e restabelecer o funcionamento do dispositivo. Se não for possível solucionar o problema, entre em contacto com o serviço técnico para obter ajuda.

1. P: Não há alimentação.

R: Certifique-se de que o cabo de alimentação está bem ligado.

2. P: Não há som no modo de reprodução do IPOD/IPHONE.

R: Verifique se o IPOD/IPHONE está bem colocada na entrada respectiva.

3. P: O aparelho não emite qualquer som.

R: Certifique-se de que a unidade está em modo de reprodução.

Especificações:

Dispositivos IPOD/IPHONE compatíveis	IPOD de 1 a 80 GB/IPHONE de 4 a 16 GB
Tensão de saída (1 KHz 0 dB)	≥ 4 V
Resposta de frequência	20 Hz~20 KHz
Relação sinal/ruído	≥ 60 dB
Distorção máxima	$\leq 15\%$
Potência de saída (8 Ω)	≥ 2 W
Alimentação eléctrica	5 V CC
Sensibilidade FM	≤ 20 dB

Acessórios:

- 1) Manual de instruções
- 2) Adaptador

Declaração de Conformidade

Por meio da presente, a Flamagas SA declara que o produto DCI-27 cumpre os requisitos e objectivos básico de protecção da:

- Directiva 2004/108/EC de Compatibilidade Electromagnética
- Directiva 73/23/EC de Baixa Tensão

Para obter uma cópia completa da declaração de conformidade, visite a direcção de internet www.electronicaflamagas.com

Garantia

Este aparelho tem uma garantia de dois (2) anos contra problemas de fabrico, a partir da data de aquisição. Esta garantia não cobre as pilhas.

O não cumprimento das instruções ou avisos deste manual acarreta a anulação automática da garantia.

Para que esta garantia seja válida, é necessário apresentar o recibo ou factura de compra original.

Importador exclusivo Flamagas S.A., www.electronicaflamagas.com

COPYRIGHT

iPod is a trademark of Apple Inc., registered in the U.S. and other countries.

iPhone is a trademark of Apple Inc.

“Made for iPod” means that an electronic accessory has been designed to connect specifically to iPod and has been certified by the developer to meet apple performance standards.

“Works with iPhone” means that an electronic accessory has been designed to connect specifically to iPhone and has been certified by the developer to meet Apple performance standards.

Apple is not responsible for the operation of this device or its compliance with safety and regulatory standards.

NOTE: Unit design and specifications are subject to change without notice. The manufacturer reserves the right to make the necessary improvements.

Free Manuals Download Website

<http://myh66.com>

<http://usermanuals.us>

<http://www.somanuals.com>

<http://www.4manuals.cc>

<http://www.manual-lib.com>

<http://www.404manual.com>

<http://www.luxmanual.com>

<http://aubethermostatmanual.com>

Golf course search by state

<http://golfingnear.com>

Email search by domain

<http://emailbydomain.com>

Auto manuals search

<http://auto.somanuals.com>

TV manuals search

<http://tv.somanuals.com>