



Owner's Use and Care Guide  
Guide d'utilisation et soins de Propriétaire  
Guía utilice y cuide del Proprietario

Model • Modèle • Modelo  
DUF808BSLE



**CAUTION:** Read and follow all safety rules and operating instructions before first use of this product.

**PRECAUTION:** Veuillez lire attentivement les consignes de sécurité et les instructions d'utilisation avant l'utilisation initiale de ce produit.

**PRECAUCION:** Lea y observe todas las reglas de seguridad y las instrucciones de operación antes de usar este producto por primera vez.

**UPRIGHT FREEZER**  
**Owner's Use and Care Guide** ..... 1 - 5

- Important Safety Information
- Installation Instructions
- Features
- Operating Instructions
- Care and Maintenance
- Troubleshooting
- Warranty

**CONGÉLATEUR VERTICAL**  
**Guide d'utilisation et soins de Propriétaire** ..... 6 - 10

- Information de Sécurité Importante
- Consignes d'installation
- Caractéristiques
- Consignes d'utilisation
- Soins et Entretien
- Dépannage
- Garantie

**CONGELADOR VERTICAL**  
**Guía utilice y cuide del Propietario** ..... 11 - 15

- Información Importante de Seguridad
- Instrucciones de Instalación
- Características
- Instrucciones Operadoras
- Cuidado y Mantenimiento
- Solución Sugerida
- Garantía

---

## IMPORTANT SAFETY INFORMATION

---

### GROUNDING INSTRUCTIONS

This appliance must be grounded. In the event of an electrical short circuit, grounding reduces the risk of electrical shock by providing an escape wire for the electrical current.

This appliance is equipped with a cord having a grounding wire with a grounding plug. The plug must be connected to an outlet that is properly installed and grounded.

**WARNING:** Improper use of the grounding plug can result in a risk of electric shock. Consult a qualified electrician or serviceman if the grounding instructions are not completely understood, or if doubt exists as to whether the appliance is properly grounded.

### DO NOT USE AN EXTENSION CORD.

Use an exclusive wall outlet; Do not connect your freezer to extension cords, or together with any other appliance in the same wall outlet. Do not splice the cord.

**IMPORTANT WARNING:** An empty freezer is a very dangerous attraction to children. Remove either the gasket, latches, lids, or doors from unused appliances, or take some other action that will guarantee it harmless.

**DON'T WAIT! DO IT NOW!**

---

## INSTALLATION INSTRUCTIONS

---

Remove exterior and interior packings, wipe the outside thoroughly with a soft dry cloth and the inside with a wet, lukewarm cloth. Avoid placing the cabinet in a narrow recess or near any heat source, direct sunlight, or moisture. Let air circulate freely around the cabinet. Keep the rear of the freezer 5 inches away from the wall.

### Location:

1) Select a place with a strong, level floor.

2) Allow 5 inches of space between the back of the freezer and any adjacent wall.

3) Avoid direct sunlight and heat. Direct sunlight may affect the acrylic coating. Heat sources nearby will cause higher electricity consumption.

4) Avoid very moist places. Too much moisture in the air will cause frost to form very quickly on the evaporator, and your freezer will have to be defrosted more frequently.

---

## FEATURES

---

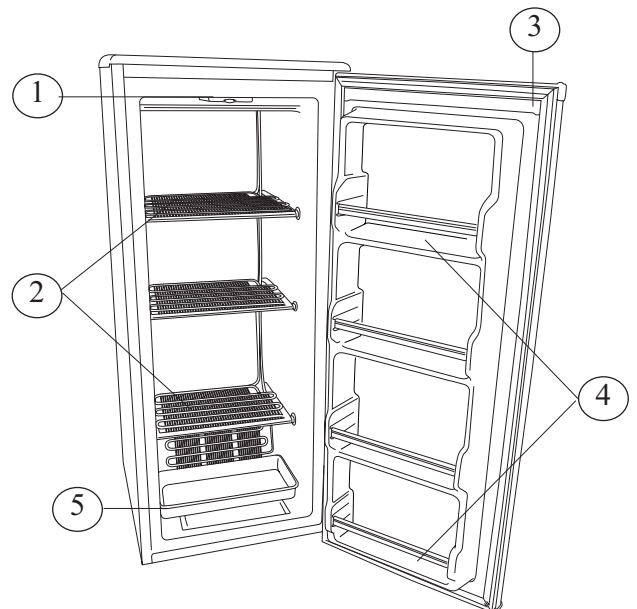
1) **THERMOSTAT DIAL:** For controlling the temperature inside the freezer. Turns the motor on as soon as the temperature rises above the desired level.

2) **REFRIGERATED SHELVES:** 3 full width refrigerated shelves.

3) **MAGNETIC GASKET:** Tight fitting door seal keeps all the cooling power locked inside. No hooks or latches.

4) **DOOR BINS (4)**

5) **DRIP TRAY**



# OPERATING INSTRUCTIONS

## OPERATION

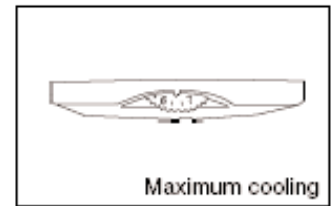
To avoid vibration, the cabinet must be set level. This is accomplished by adjusting the (2) front leveling legs located under the freezer cabinet.

To start the freezer, turn the temperature control to the position corresponding to the desired cooling.

**0 = No Cooling**  
**3, 4 = Medium Cooling**

**1 = Minimum Cooling**  
**MAX = Maximum Cooling**

The freezer temperature will vary depending on the quantity of the food stored and on the frequency with which the door is opened.



## DEFROSTING INSTRUCTIONS

Defrost and clean your freezer when frost has built up to about 1 1/4" (6mm) thickness. Complete defrosting and cleaning should be done at least once a year. In high humidity areas, a freezer may need more frequent defrosting and cleaning.

**IMPORTANT:** Do not use an ice pick, knife or other sharp-pointed tool to defrost freezer. Damage can occur.

**1)** Turn temperature control to '0' (off) and unplug power cord.

**2)** Remove all frozen food. Wrap frozen food in several layers of newspaper and cover with a blanket. Food will stay frozen for several hours **OR** store frozen food in a cooler, additional refrigerator-freezer or in a cool area.

**3)** Place pans of hot water in freezer with door open to speed melting. Directing air from an electric fan

into freezer will also help. Do not place fan in freezer.

**4)** Remove frost.

**5)** Wipe water from walls and bottom of freezer with a towel or sponge.

**6)** Wash inside walls.

**7)** Rinse and dry thoroughly.

**8)** Replace all frozen food.

**9)** Plug in power cord and refer to "Operation."

## DOOR REVERSAL INSTRUCTIONS

**CAUTION:** To avoid personal injury to yourself and/or property, we recommend someone assist you during the door reversal process.

**1)** To access the lower hinge assembly, tilt back the freezer cabinet or lay the freezer on its back. (Fig.A)

**2)** Remove both leveling legs located at the front of the cabinet.

**3)** Remove the screws holding the lower hinge assembly to the cabinet.

**4)** Remove the main door assembly from the freezer cabinet (lift door slightly and pull downward).

**5)** Using a flat head screwdriver, remove the main door top hinge pin. (Fig.B)

**6)** Re-install the main door top hinge pin on the opposite side of the cabinet.

**7a)** Remove the door plug and door bushing located on the top of the main door.

**7b)** Interchange their positions (eg. door plug right side, door bushing left side).

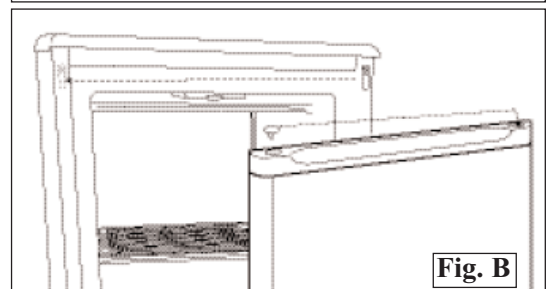
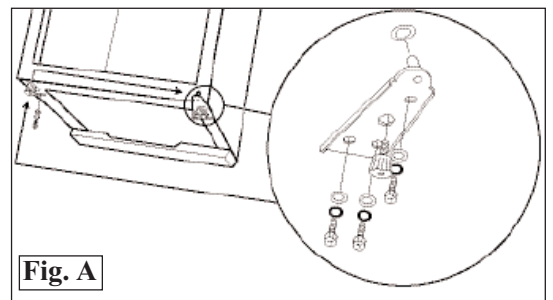
**8)** Re-install main door assembly on cabinet.

**9)** Remove door bushing (bottom door) and install on opposite side.

**10)** Re-install the lower hinge assembly on the opposite side.

**11)** Make sure the door assembly is properly aligned on the cabinet before tightening lower hinge screws.

**12)** Re-install both leveling legs. The process is now complete.



---

# CARE AND MAINTENANCE

---

## CLEANING

To clean the inside, use a soft cloth and a mixture of one tablespoon of baking soda to one quart of water. Other cleaning solution options are a mild soap sud solution, or mild detergent. Wash glass shelves in a mild detergent solution, then wipe dry with a soft, clean cloth. Clean the outside with a soft damp cloth and some mild detergent or appliance cleaner.

---

## VACATION TIME

For short vacation periods, leave the control knob at its normal setting. During longer absences;

- a) Remove all foods.
  - b) Disconnect power cord from electrical outlet.
  - c) Clean the freezer thoroughly, including drip tray (defrost pan), located on the bottom of the unit.
  - d) Leave door open to avoid possible formations of condensate, mold or odors.
- 

## POWER FAILURE

Most power failures are corrected within an hour or two and will not affect your freezer temperatures. However, you should minimize the number of door openings while the power is off. During power failures of longer duration, take steps to protect your food by placing dry ice on top of packages, or wrapping packages in newspaper and covering them with a blanket.

---

## IF YOU MOVE

Remove or securely fasten down all loose items inside the freezer. To avoid damaging the leveling legs, turn them all the way into the base.

---

## SOME IMPORTANT RULES FOR THE CORRECT USE OF THE FREEZER:

- Never place hot foods in the freezer.
- Never place spoiled foods in the cabinet.
- Don't overload the cabinet.
- Don't open the door unless necessary.
- Should the freezer be stored without use for long periods, it is suggested that, after a careful cleaning, you leave the door ajar to allow the air to circulate inside the cabinet in order to avoid possible formations of condensate, mold or odors.

# TROUBLESHOOTING

From time to time a problem may arise which is minor in nature, and a service call may not be necessary; use this troubleshooting guide for a possible solution. If the unit continues to operate improperly, call an authorized service depot or Danby's Toll Free Number for assistance.

**Tel: 1-800-26- Danby®**

PROBLEM	POSSIBLE CAUSE	SUGGESTED SOLUTION
<b>1) Freezer does not work</b>	<ul style="list-style-type: none"> <li>• No power to unit.</li> <li>• Power cord is unplugged.</li> <li>• Wrong voltage is being used.</li> </ul>	<ul style="list-style-type: none"> <li>• Check connection of power cord to power source.</li> <li>• Plug in unit.</li> <li>• Use proper voltage.</li> </ul>
<b>2) Freezer runs continuously.</b>	<ul style="list-style-type: none"> <li>• Temperature is too high.</li> <li>• Door is not closed.</li> <li>• Hot food inserted into cabinet.</li> <li>• Door opened too long or too often.</li> <li>• Close proximity to heat source or direct sunlight.</li> </ul>	<ul style="list-style-type: none"> <li>• Lower temperature control.</li> <li>• Close door securely.</li> <li>• Be sure food has cooled to room temperature before inserting.</li> <li>• Minimize door openings and duration.</li> <li>• Do not place unit close to heat sources or direct sunlight.</li> </ul>
<b>3) Internal temperature not cold enough.</b>	<ul style="list-style-type: none"> <li>• No power to unit.</li> <li>• Power cord is unplugged.</li> <li>• Temp. control too low.</li> <li>• Door is not closed.</li> <li>• Hot food inserted.</li> <li>• Door opened too long/often.</li> <li>• Air flow obstruction.</li> <li>• Wrong voltage is being used.</li> <li>• Close proximity to heat source or direct sunlight.</li> </ul>	<ul style="list-style-type: none"> <li>• Check connection of power cord to power source.</li> <li>• Plug in unit.</li> <li>• Check settings, increase as needed.</li> <li>• Close door securely.</li> <li>• Be sure food has cooled to room temperature before inserting.</li> <li>• Minimize door openings and duration.</li> <li>• Allow room for air to circulate around the unit.</li> <li>• Use proper voltage.</li> <li>• Do not place unit close to heat sources or direct sunlight.</li> </ul>

# INFORMATION DE SÉCURITÉ IMPORTANTE

**MISE À LA TERRE** Cet appareil doit être mis à la terre. En cas de court-circuit, la mise à la terre réduit les risques de décharge électrique en fournissant un échappatoire au courant électrique.

L'appareil est muni d'un cordon électrique comprenant un fil de mise à la terre et une fiche de terre. Branchez la fiche dans une prise de courant correctement installée et mise à la terre.

**Avertissement:** Consultez un électricien ou un technicien qualifié si vous ne comprenez pas bien les instructions de mise à la terre ou si vous avez un doute quelconque sur la bonne mise à la terre de l'appareil. **N'UTILISER JAMAIS DE FIL DE RALLONGE.** S'il est possible, branchez le congélateur à son propre circuit. Ainsi, les autres

appareils ou la surcharge des lampes du domicile ne peuvent pas surcharger et interrompre le courant électrique. Une connexion desserrée peut se doubler à un autre appareil dans la même prise murale.

**PRÉCAUTION IMPORTANTE:** Un vide est une attraction dangereuse aux enfants. Enlever les joints étanches, les loquets, les couvercles ou les portes des appareils qui ne sont pas utilisés, ou faites de sorte que l'appareil ne présente aucun danger.

**N'ATTENDEZ PAS! FAITES-LE IMMÉDIATEMENT!**

## CONSIGNES D'INSTALLATION

Enlevez les emballages extérieurs et intérieurs. Essuyez complètement l'extérieur avec un linge doux sec et l'intérieur avec un linge humide tiède. Il ne faut jamais situer l'appareil dans un recoin étroit, proche d'une source d'air chaud. L'air doit circuler à l'entour de l'appareil. Éloigner le congélateur au moins 5 pouces du mur.

### Emplacement:

1) Choisir une place qui a un plancher fort et à niveau.

2) Éloigner l'appareil de 5 pouces des murs arrière et de côté.

3) Éviter les rayons de soleil et la chaleur directs qui peuvent affecter la surface en acrylique. Les sources de chaleur rapprochées augmentent la consommation d'énergie.

4) Éviter les endroits très humides. L'humidité élevée dans l'air occasionne la formation rapide de gèle sur l'évaporateur et le congélateur. Le congélateur devra être dégivré fréquemment.

## CARACTÉRISTIQUES

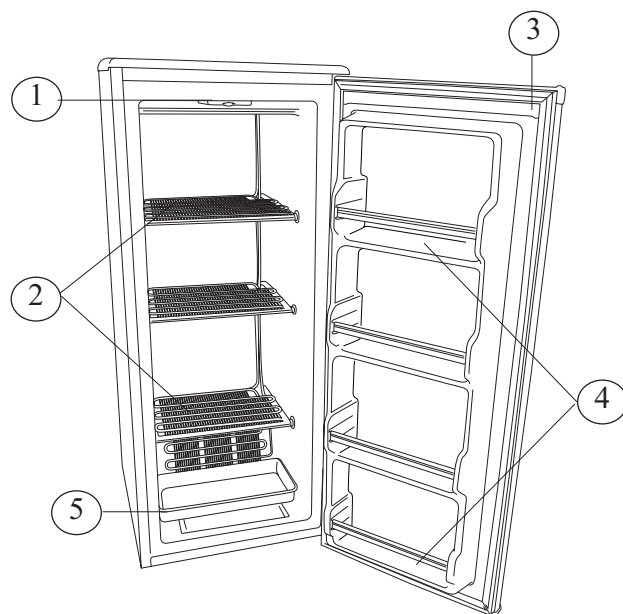
1) **CADRAN DU THERMOSTAT:** Pour contrôler la température à l'intérieur du congélateur. Met le moteur en marche dès que la température dépasse le niveau désiré.

2) **TABLETTES DE CONGÉLATION:** 3 tablettes de congélation pleine grandeur.

3) **JOINT ÉTANCHE MAGNÉTIQUE:** Les joints étanches.

4) **ÉTAGÈRES DE PORTE (4)**

5) **PLATEAU D'ÉGOUTTAGE**





# CONSIGNES D'UTILISATION

**FONCTIONNEMENT** Pour éviter la vibration, l'appareil doit être absolument horizontal. Les deux premiers pieds de nivellement au-dessous de congélateur peuvent être ajuster.

Pour mettre le congélateur en marche, tourner la commande de température jusqu'au refroidissement désiré.

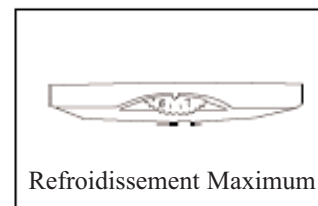
**0 = Pas de refroidissement**

**3, 4 = Refroidissement moyen**

**1 = Refroidissement minimum**

**MAX = Refroidissement maximum**

Le température de congélateur variera dépendant de la quantité de nourriture et la fréquence avec la quelle la porte est ouverte. Le température de congélateur variera dépendant de la quantité de nourriture et la fréquence avec laquelle la porte est ouverte.



## INSTRUCTIONS POUR LE DÉGIVRAGE

Faites décongeler et nettoyez votre congélateur lorsque le givre s'est accumulé à une épaisseur d'environ 1/4po (6mm). La décongélation et le nettoyage complet devraient être effectués au moins une fois par année.

Dans un environnement ayant un taux d'humidité élevé, un congélateur peut devoir être décongelé et nettoyé plus fréquemment.

**IMPORTANT:** N'utilisez pas de pic à glace, couteau ou d'autres outils pointu pour décongeler le congélateur. Le congélateur pourrait être endommagé.

1) Tournez le bouton de contrôle du congélateur à «0» (arrêt) et débranchez le cordon d'alimentation

2) Enlevez tous les aliments congelés. Enveloppez les aliments congelés avec plusieurs épaisseurs ou avec du papier journal et recouvrez avec une couverture. Les aliments resteront congelés pendant plusieurs heures OU entreposez les aliments congelés dans une glacière, un combiné réfrigérateur-congélateur ou dans un endroit froid

3) Placez un chaudron d'eau chaude dans le congélateur

avec la porte ouverte pour accélérer la fonte. Envoyez de l'air à partir d'un ventilateur électrique dans le congélateur aidera aussi. Ne placez pas le ventilateur dans le congélateur.

4) Enlevez le givre

5) Essuyez l'eau qui est sur les murs et le fond du congélateur avec une serviette ou une éponge.

6) Lavez les murs intérieurs

7) Rincez et séchez complètement.

8) Remplacez toute la nourriture congelée.

9) Branchez le cordon d'alimentation et référez-vous à « fonctionnement ».

## INSTRUCTIONS DE PORTE REVERSIBLE

**ATTENTION:** Pour éviter de se blesser ou endommager l'appareil, on vous recommande d'avoir quelqu'un vous aide pendant ce processus.

1) Pour accéder le montage de la charnière inférieure, incliner le congélateur ou mettre le congélateur sur son derrière. (Fig.A)

2) Enlever les deux pieds de nivellement sur le devant de congélateur.

3) Enlever les vis qui joignent le montage de la charnière inférieure au réfrigérateur.

4) Enlevez l'assemblage de la porte principale du congélateur (soulevez légèrement la porte et tirez vers le bas).

5) Enlever (dévisser) le goujon de charnière du dessus de porte principale. (Fig.B)

6) Réinstaller le goujon de charnière du dessus de porte principale sur le côté opposé de congélateur.

7a) Enlever le couvercle de

goujon et le coussinet de porte qui sont en dessus de montage de la porte principale.

7b) Changer de place (mettre le couvercle de goujon à côté droit et le coussinet de porte à côté gauche).

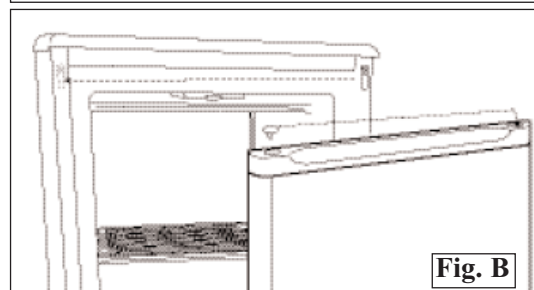
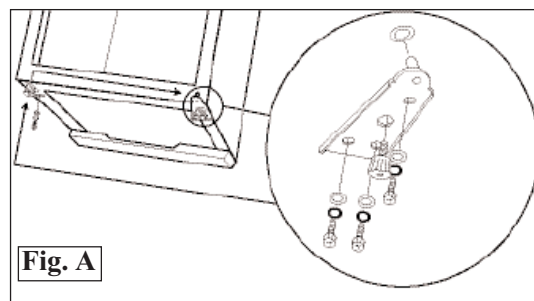
8) Réinstaller le montage de la porte principale sur le congélateur.

9) Enlever le coussinet de porte (porte du dessus) et installer sur le côté opposé.

10) Réinstaller le montage de la charnière inférieure sur le côté opposé.

11) S'assurer que le montage de la porte est bien aligner sur le congélateur avant de resserrer les vis de charnière inférieure.

12) Réinstaller les deux pieds de nivellement. Le processus est complet.



---

## SOINS ET ENTRETIEN

---

### ENTRETIEN

Pour nettoyer l'intérieur, utilisez un chiffon doux et une solution composée d'une pinte d'eau et d'une cuillerée à soupe de poudre à pâte. Comme autre solution de nettoyage, utilisez une solution comportant un savon ou un détergent doux. Lavez les tablettes en verre à l'aide d'une solution comportant un détergent doux; séchez les tablettes et essuyez-les à l'aide d'un chiffon doux. Nettoyez l'extérieur à l'aide d'un chiffon humide doux et d'un peu de détergent doux ou d'un produit de nettoyage des appareils électroménagers.

---

**PENDANT LES VACANCES** Si vous prenez une vacance de courte durée, laissez le bouton de commande à son réglage normal. Si l'absence doit durer longtemps;

- a) Enlever tous les aliments.
- b) Débranchez l'appareil de la prise murale.
- c) Nettoyez le congélateur complètement, en incluant le plateau d'égouttage (bac de décongélation) situé dans le bas de l'appareil.
- d) Laissez la porte ouverte pour éviter les mauvaises odeurs.

---

### PANNE D'ÉLECTRICITÉ

La plupart des pannes d'électricité sont corrigées dans un délai d'une heure et n'ont pas d'effets sur la température du congélateur. Il est nécessaire de réduire le nombre d'ouvertures de la porte pendant une panne. Pendant les pannes qui durent plus qu'une heure, protégez vos aliments en déposant un bloc de glace sèche par-dessus les emballages. Si la glace n'est pas disponible, essayez d'utiliser temporairement de l'espace de votre entrepôt à froid régional.

---

### DÉMÉNAGEMENT

Enlever ou immobiliser toutes les pièces amovibles (c'est-à-dire les clayettes) à l'intérieur du congélateur. Serrer les vis à nivellement à la base afin de ne pas les endommager.

---

### IMPORTANTES CONSIGNES DE SÉCURITÉ POUR L'UTILISATION DU CONGÉLATEUR

- Ne jamais ranger d'aliments chauds dans le congélateur.
- Ne jamais surcharger l'appareil.
- Ouvrir la porte seulement si nécessaire.
- Pour un rangement prolongé de l'appareil, il est suggéré de laver l'appareil, de laisser la porte ouverte afin de fournir une circulation d'air à l'intérieur du meuble et d'éviter le développement de condensation, de moisissures et d'odeurs.



# DÉPANNAGE

La plupart du temps, un problème est mineur et un appel de service peut ne pas être nécessaire. Utilisez ce guide de dépannage pour trouver une solution possible. Si l'unité continue de fonctionner incorrectement, appelez un dépôt de service autorisé ou le numéro sans frais de Danby pour obtenir de l'assistance.

Tél: 1-800-26- **Danby**®

PROBLEME	CAUSE PROBABLE	SOLUTION SUGGÉRÉE
<b>1) Ne fonctionne pas.</b>	<ul style="list-style-type: none"><li>• Pas de tension à l'unité.</li><li>• Le cordon d'alimentation est débranché.</li><li>• Le mauvais voltage est utilisé.</li></ul>	<ul style="list-style-type: none"><li>• Vérifiez la connexion du cordon à la source d'alimentation.</li><li>• Branchez l'appareil.</li><li>• Utilisez le voltage approprié.</li></ul>
<b>2) Le congélateur fonctionne sans arrêt.</b>	<ul style="list-style-type: none"><li>• La température est trop haut.</li><li>• La porte n'est pas fermée.</li><li>• De la nourriture chaude a été insérée.</li><li>• La porte est ouverte trop longtemps ou trop souvent.</li><li>• Proximité d'une source de chaleur ou exposition directe aux rayons du soleil.</li></ul>	<ul style="list-style-type: none"><li>• Baissez le contrôle de température.</li><li>• Fermez la porte fermement.</li><li>• Assurez-vous que la nourriture est à la temp. de la pièce avant de la placer dans le congélateur.</li><li>• Minimisez l'ouverture de la porte.</li><li>• Ne placez pas l'appareil près d'une source de chaleur ou directement sous les rayons du soleil.</li></ul>
<b>3) La température interne n'est pas assez froide.</b>	<ul style="list-style-type: none"><li>• Pas de tension à l'unité.</li><li>• Le cordon d'alimentation est débranché.</li><li>• Le contrôle de la temp. est trop bas.</li><li>• La porte n'est pas fermée.</li><li>• La nourriture est chaude</li><li>• La porte est ouverte trop longtemps/trop souvent.</li><li>• Obstruction de la circulation de l'air.</li><li>• Le mauvais voltage est utilisé.</li><li>• Proximité d'une source de chaleur ou exposition directe aux rayons du soleil.</li></ul>	<ul style="list-style-type: none"><li>• Vérifiez la connexion du cordon à la source d'alimentation.</li><li>• Branchez l'appareil.</li><li>• Vérifiez le réglage et augmentez-le au besoin.</li><li>• Fermez la porte fermement.</li><li>• Assurez-vous que la nourriture est à la température de la pièce.</li><li>• Minimisez l'ouverture de la porte.</li><li>• Laissez l'air circuler dans la pièce autour de l'appareil.</li><li>• Utilisez le voltage approprié.</li><li>• Ne placez pas l'appareil près d'une source de chaleur ou directement sous les rayons du soleil.</li></ul>

# INSTRUCCIONES DE SEGURIDAD IMPORTANTES

## LA CONEXIÓN A TIERRA

Este artefacto debe ser conectado a tierra. En caso de un corto circuito eléctrico, la conexión a tierra reduce el riesgo de una descarga eléctrica proporcionando un cable de retorno para la corriente eléctrica.

Este artefacto viene con un cable de alimentación que tiene un conductor y pata del enchufe de tierra. Este cable debe enchufarse en un tomacorriente debidamente instalado y con conexión a tierra.

**ADVERTENCIA:** El uso inadecuado del enchufe de conexión a tierra puede resultar en un riesgo de choque eléctrico. Consulte con un electricista o persona de reparaciones competente si no comprende bien las instrucciones de conexión a tierra o si existe alguna duda sobre si el aparato está conectado a tierra correctamente.

**NO USE UN CORDÓN DE PROLONGACIÓN ELÉCTRICA** ni un tomacorriente de pared exclusivo. No conecte su congelador a cordones de prolongación eléctrica o junto a cualquier otro electrodoméstico en el mismo tomacorriente de pared. No empalme cordón.

**IMPORTANTE:** Un congelador vacío es una atracción muy peligrosa para los niños. Saque todas las juntas, pestillos, tapas de todo electrodoméstico que no esté en uso, o tome alguna medida para asegurar que no presente peligro.

**¡NO ESPERE, HAGALO AHORA MISMO!**

# INSTRUCCIONES DE INSTALACIÓN

Saque los embalajes exteriores e interiores, limpie el exterior bien con un paño suave seco y el interior con un paño húmedo y tibio. Evite colocar la caja en un hueco estrecho o cerca de una fuente de calor, luz de sol directa, o lugar húmedo. Deje que el aire circule libremente alrededor de la caja. Mantenga la parte posterior del congelador 5 pulgadas de la pared.

## Ubicación:

- 1) Seleccione un lugar con un piso firme y nivelado.
- 2) Permita cinco pulgadas de espacio entre la parte

posterior del congelador y toda pared contigua.

3) Evite luz directa del sol o calor. La luz directa del sol puede afectar la capa de acrílico. Las fuentes de calor en su proximidad causarán un consumo mayor de electricidad.

4) Evite lugares muy húmedos. Demasiada humedad en el aire hará que se acumule escarcha rápidamente en el evaporador y deberá descongelar su congelador con mucha frecuencia.

# CARACTERÍSTICAS

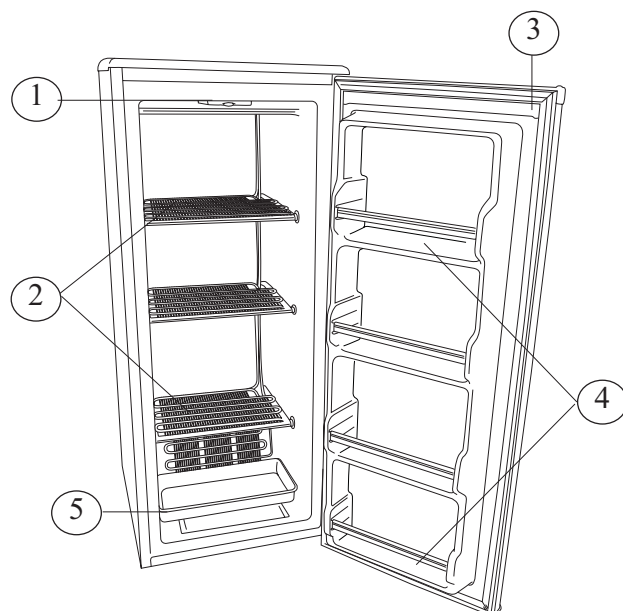
1) **DIAL TERMOSTÁTICO:** Para controlar la temperatura dentro del congelador. Enciende el motor en cuanto la temperatura supera el nivel deseado.

2) **ESTANTES REFRIGERADOS:** 3 estantes refrigerados de ancho completo.

3) **JUNTA MAGNÉTICA:** El sello hermético de la puerta evita que escape el frío. Sin trabas ni cerrojos.

4) **COMPARTIMIENTOS DE LA PUERTA (4)**

5) **BANDEJA COLECTORA**





---

# CUIDADO Y MANTENIMIENTO

---

## LIMPIEZA

Para limpiar el interior, utilice un trapo suave y una mezcla de una cucharada de bicarbonato de sosa disuelta en un cuarto de agua. Otras soluciones de limpieza que pueden utilizarse son espuma de jabón suave o detergente suave. Lave los estantes de vidrio con una solución de detergente suave, luego séquelos y páselos un trapo suave. Limpie el exterior con un trapo suave húmedo y detergente suave o limpiador.

## PERÍODO DE VACACIONES

Para los periodos cortos de vacaciones, deje el control en su configuración normal.

Durante los largos periodos de ausencia;

- a) Saque todos los alimentos.
- b) Desconecte el cable del tomacorriente.
- c) Limpie bien el congelador, incluyendo la bandeja colectora (bandeja de descongelado) ubicada en el piso de la unidad.
- d) Deje la puerta abierta para evitar la formación de olores.

## CORTE DE CORRIENTE

La mayoría de los cortes de corriente se corrigen en una o dos horas y no afectarán las temperaturas de su con-gelador. Sin embargo, Ud.deberá reducir la cantidad de veces que abre la puerta cuando la corriente esté apagada. Durante los cortes de corriente de larga duración, tome medidas para proteger sus alimentos colocando un bloque de hielo seco sobre los paquetes.

## SI UD.SE MUDA

Saque o asegure todos los artículos dentro (ej.parril-las) del congelador. Para evitar que los tornillos de nivel se averíen, gírelos completamente hacia la base.

## ALGUNAS REGLAS IMPORTANTES PARA EL USO CORRECTO DEL CONGELADOR:

- Nunca coloque alimentos calientes en el congelador.
- No sobrecargue el gabinete.
- No abra la puerta a menos que sea necesario.
- Si el congelador se guarda sin uso por periodos largos de tiempo, se sugiere que, luego de una limpieza cuidadosa, se deje la puerta entreabierta para permitir que el aire circule dentro de el gabinete y evitar una posible formación de condensación, moho u olores.

## SOLUCIÓN SUGERIDA

A menudo, los problemas son sencillos y no es necesario hacer una llamada de reparación, use esta guía de resolución de problemas para encontrar una posible solución. Si la unidad sigue funcionando mal, llame a los números gratuitos de un centro Danby de servicio autorizado.

**Tel: 1-800-26- Danby®**

PROBLEMA	POSIBLE CAUSA	SOLUCIÓN SUGERIDA
<b>1) No funciona.</b>	<ul style="list-style-type: none"> <li>• No llega alimentación a la unidad.</li> <li>• Cable de alimentación desenchufado.</li> <li>• Voltaje incorrecto.</li> </ul>	<ul style="list-style-type: none"> <li>• Revise la conexión del cable de alimentación al enchufe.</li> <li>• Enchufe la unidad.</li> <li>• Use el voltaje correcto.</li> </ul>
<b>2) El congelador funciona constantemente.</b>	<ul style="list-style-type: none"> <li>• Temperatura demasiado alta.</li> <li>• La puerta no está cerrada.</li> <li>• Se colocó comida caliente.</li>   <li>• Se abrió la puerta demasiadas veces o durante mucho tiempo.</li> <li>• Muy cerca de una fuente de calor o bajo la luz directa del sol.</li> </ul>	<ul style="list-style-type: none"> <li>• Baje el control de temperatura.</li> <li>• Cierre bien la puerta.</li> <li>• Verifique que los alimentos estén a temperatura ambiente antes de guardarlos.</li> <li>• Abra menos veces la puerta.</li>   <li>• No coloque la unidad cerca de fuentes de calor o bajo la luz directa del sol.</li> </ul>
<b>3) La temperatura interna no es muy fría.</b>	<ul style="list-style-type: none"> <li>• No llega alimentación a la unidad.</li> <li>• Cable de alimentación desenchufado.</li> <li>• Control de temperatura muy bajo.</li>   <li>• La puerta no está cerrada.</li> <li>• Alimentos calientes.</li>   <li>• Se abrió la puerta demasiadas veces o durante mucho tiempo.</li> <li>• Obstrucción del flujo de aire.</li>   <li>• Voltaje incorrecto.</li> <li>• Muy cerca de una fuente de calor o bajo la luz directa del sol.</li> </ul>	<ul style="list-style-type: none"> <li>• Revise la conexión del cable de alimentación al enchufe.</li> <li>• Enchufe la unidad.</li> <li>• Verifique el ajuste y aumentelo como sea necesario.</li> <li>• Cierre bien la puerta.</li> <li>• Verifique que los alimentos estén a temperatura ambiente.</li> <li>• Abra menos veces la puerta.</li>   <li>• Deje lugar para que circule aire alrededor de la unidad.</li> <li>• Use el voltaje correcto.</li> <li>• No coloque la unidad cerca de fuentes de calor o bajo la luz directa del sol.</li> </ul>



**Model • Modèle • Modelo**  
**DUF808BSLE**

For service, contact  
your nearest service depot  
or call:

**1-800-26- Danby®**  
**(1-800-263-2629)**

to recommend a depot in  
your area.

Pour obtenir le service,  
consultez votre succursale  
régionale de  
service ou téléphonez:

**1-800-26- Danby®**  
**(1-800-263-2629)**

qui vous recommandera un  
centre régional.

Para servicio, comuníquese  
con su Departamento de  
Servicios más  
cercano o llame al:

**1-800-26- Danby®**  
**(1-800-263-2629)**

para que le recomienden un  
Departamento de Servicios  
en su zona.

### **UPRIGHT FREEZER**

The model number of your refrigerator is found on the serial plate located on the back, top left-hand corner of the refrigerator.

All repair parts available for purchase or special order when you visit your nearest service depot. To request service and/or the location of the service depot nearest you, call the toll free number listed to the left in Canada and the U.S.

When requesting service or ordering parts, always provide the following information:

- **Product Type**
- **Model Number**

### **CONGÉLATEUR VERTICAL**

Le numéro de modèle de votre réfrigérateur se trouve sur la plaque d'identification qui se trouve sur le coin du haut gauche de l'arrière du réfrigérateur.

Toutes les pièces de rechange sont disponibles immédiatement ou peuvent être commandées de votre Centre de Service régional. Pour obtenir le service et/ou le Centre de Service le plus proche, téléphonez le numéro sans-frais indiqué à gauche pour le Canada et les États-Unis.

Ayez les informations suivantes à la portée de la main lors de la commande de pièces ou service:

- **Genre de produit**
- **Numéro de modèle**

### **CONGELADOR VERTICAL**

El número del modelo de su refrigerador se encuentra en la placa de serie ubicada en el ángulo posterior superior izquierdo del refrigerador.

Todas las piezas de repuesto se encuentran disponibles la para compra o por pedido especial cuando Ud. visite su departamento de servicio más cercano. Para solicitar servicio y/o la ubicación del departamento de servicio más cercano, llame al número de marcando gratis que aparece a la izquierda en el Canadá y en los E.U.

Cuando solicite servicio o encargue repuestos, siempre proporcione la siguiente información:

- **Tipo de producto**
- **Número de modelo**



## Free Manuals Download Website

<http://myh66.com>

<http://usermanuals.us>

<http://www.somanuals.com>

<http://www.4manuals.cc>

<http://www.manual-lib.com>

<http://www.404manual.com>

<http://www.luxmanual.com>

<http://aubethermostatmanual.com>

Golf course search by state

<http://golfingnear.com>

Email search by domain

<http://emailbydomain.com>

Auto manuals search

<http://auto.somanuals.com>

TV manuals search

<http://tv.somanuals.com>