



**OWNER'S MANUAL /
GUIDE DU PROPRIÉTAIRE**

Model / Modele

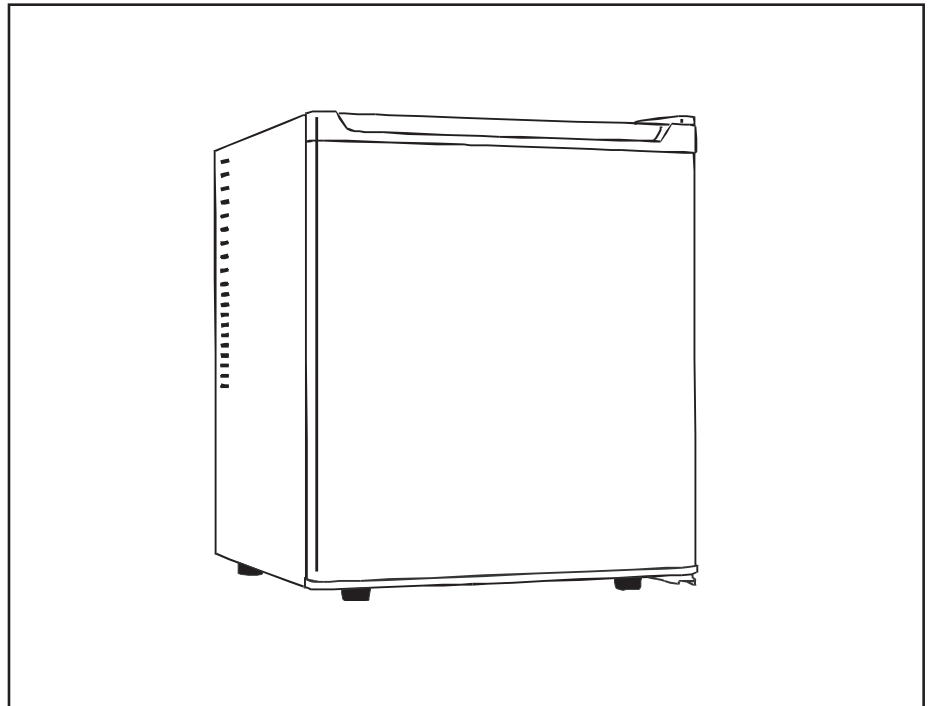
DAR0488W/BL

CAUTION:

Read and Follow All Safety Rules and Operating Instructions Before First Use of this Product.

ATTENTION :

Avant d'employer ce produit, lisez toutes les règles de sécurité et les instructions



ALL REFRIGERATOR

Owner's Manual 1-5

- Safety Instructions
- Installation & Operation
- Features
- Door Reversal
- Care and Maintenance
- Warranty

TOUS LES RÉFRIGÉRATEURS

GUIDE DU PROPRIÉTAIRE6-10

- Consignes de sécurité
- Installation et utilisation
- Caractéristiques
- Inversion de la porte
- Entretien
- Garantie



Safety Instructions

ATTENTION

GROUNDING INSTRUCTIONS

This appliance must be grounded. In the event of an electrical short circuit, grounding reduces the risk of electrical shock by providing an escape wire for the electrical current. This appliance is equipped with a cord having a grounding wire with a grounding plug. The plug must be plugged into an outlet that is properly installed and grounded.

WARNING - Improper use of the grounding plug can result in a risk of electric shock. Consult a qualified electrician or serviceman if the grounding instructions are not completely understood, or if doubt exists as to whether the appliance is properly grounded.

DO NOT USE AN EXTENSION CORD

Use an exclusive wall outlet. Do not connect your refrigerator to extension cords or together with any other appliance in the same wall outlet. Do not splice the cord.

IMPORTANT WARNING

An empty refrigerator is a very dangerous attraction to children. Remove either the gasket, latches, lids or doors from unused appliances, or take some other action that will guarantee it harmless.

DON'T WAIT! DO IT NOW!

SAVE THESE INSTRUCTIONS !

Installation & Operation

Remove exterior and interior packaging; wipe the outside thoroughly with a soft dry cloth and the inside with a wet, lukewarm cloth. Avoid placing the cabinet in a narrow recess or near any heat source, direct sunlight, or moisture. Let air circulate freely around the cabinet. Keep the rear of the refrigerator 2 inches away from the wall.

Location

1. Select a place with a strong, level floor.
2. Allow 2 inches of space between the back of the refrigerator and any adjacent wall.
3. Avoid direct sunlight and heat. Direct sunlight may affect the acrylic coating. Heat sources nearby will cause higher electricity consumption.

Please note the following clearance area that is required around the refrigerator:

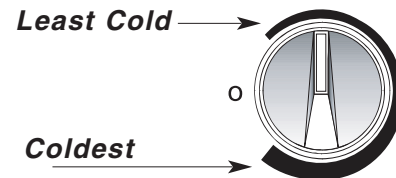
- Sides: 19mm (3/4")
- Top: 100mm (4")
- Back: 50mm (2")

To start the refrigerator, turn the temperature control to the position corresponding to the desired cooling (thin line is least cold, thicker line is most cold).

The refrigerator temperature will vary depending on the quantity of food stored and on the frequency that the door is opened.

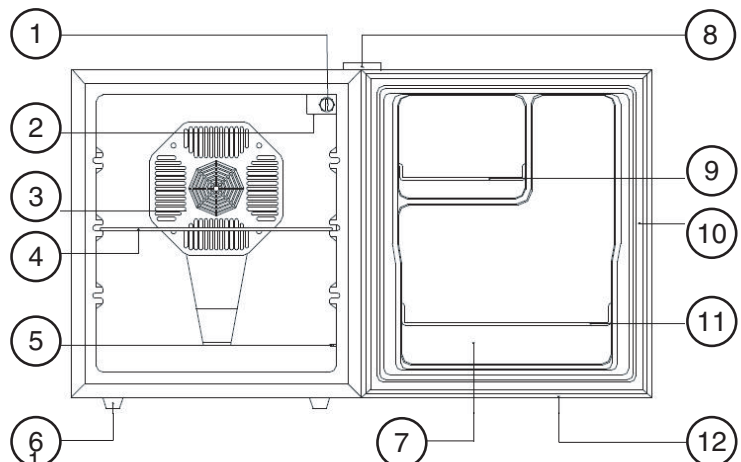
Setting the Thermostat

The thermostat setting can be adjusted from the thin end of the graduated blue line (minimum setting) up to the thick end of the graduated blue line (maximum setting). The thermostat dial is located inside the refrigerator on the back top-right corner of the cavity.



Features

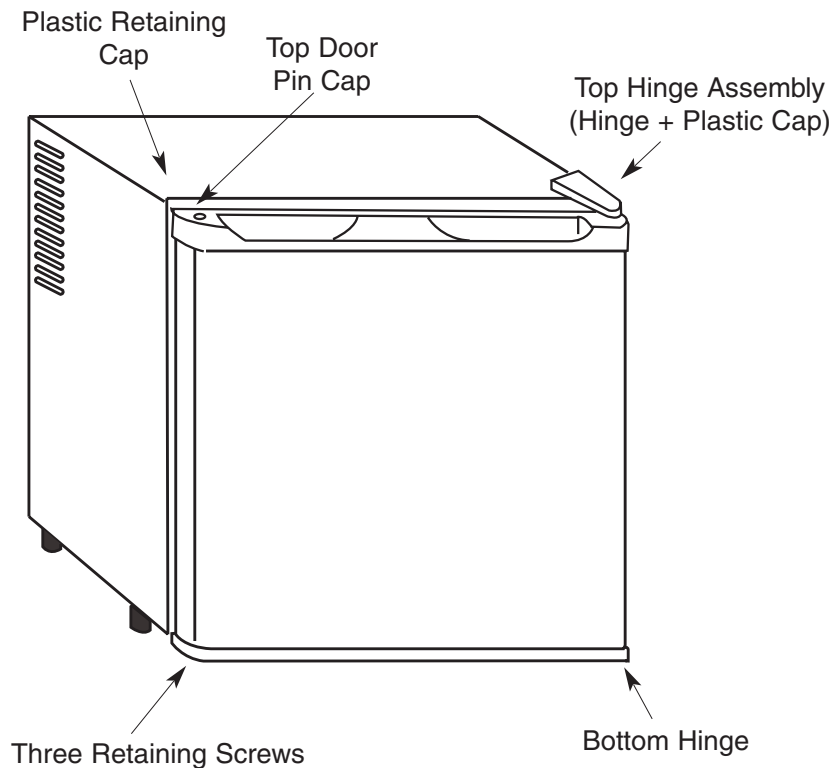
1. Temperature Control Knob
2. Light
3. Cold Sink Fan Cover
4. Shelf
5. Light Switch
6. Legs
7. Door Liner
8. Upper Hinge Cover
9. Small Bottle Rack
10. Door Gasket
11. Large Bottle Rack
12. Door



Door Reversal Instructions

Tools: Phillips #2 Screwdriver

1. **Unplug the refrigerator** and empty all of its contents
2. Remove the Plastic Retaining Cap from the top left side of the cabinet.
3. Remove the Top Door Pin Cap from the top left side of the door.
4. Remove the Plastic Hinge Cap from the right side of the cabinet.
5. Unscrew the three screws holding the Top Hinge Assembly to the cabinet (on the right side of the unit) and remove the hinge.
6. Install the Top Hinge Assembly on the top left side of the cabinet.
7. Insert the Top Door Pin Cap into the top right side of the door.
8. Lay the unit on its back.
9. Unscrew the Three Retaining Screws on the bottom left side of the cabinet.
10. Unscrew the three screws holding the Bottom Hinge to the cabinet and remove the hinge.
11. Install the Bottom Hinge on the bottom left side of the door and cabinet.
12. Install the Three Retaining Screws on the bottom right side of the cabinet (the former bottom hinge location).



Cleaning

Before cleaning the refrigerator, always disconnect the refrigerator from the power supply. To clean the inside, use a soft cloth and a solution of a tablespoon of baking soda to one quart of water, or a mild soap suds solution, or some mild detergent. Wash glide out shelves in a mild detergent solution, then dry and wipe with a soft cloth. Clean the outside with a soft damp cloth and some mild detergent or appliance cleaner.

Vacation Time

For short vacation periods, leave the control knob at the usual setting. During longer absences;

- (a) remove all foods,
- (b) disconnect from electrical outlet,
- (c) leave door open to avoid possible formations of condensate, mold or odors.

Power Failure

Most power failures are corrected within an hour or two and will not affect your refrigerator temperatures. However, you should minimize the number of door openings while the power is off. During power failures of longer duration, take steps to protect your food by placing dry ice on top of packages.

If You Move

Remove or securely fasten down all loose items inside the refrigerator. To avoid damaging the leveling legs, turn them all the way into the base.

Some Important Rules for the Correct Use of the Refrigerator

- Never place hot foods in the refrigerator.
- Beverages should be stored in sealed containers.
- Foods to be stored for a long time should be wrapped in cellophane or polyethylene, or kept in glass containers. Never place spoiled foods in the cabinet.
- Don't overload the cabinet.
- Don't open the door unless necessary.
- Should the refrigerator be stored without use for long periods it is suggested, after a careful cleaning, to leave the door ajar to allow the air to circulate inside the cabinet in order to avoid possible formations of condensate, mold or odors.

Food Storage Suggestions

Fresh Food Compartment

- Never cover food compartment shelves with aluminum foil or any other shelf covering material which may prevent air circulation.
- Allow warm foods to cool to room temperature before placing them in the refrigerator.
- Always cover open dishes of food, especially leftovers. Use leftovers within 2 or 3 days.

Care and Maintenance

Frequently, a problem is minor and a service call may not be necessary, use this troubleshooting guide for a possible solution. If the unit continues to operate improperly, call an authorized service depot or **Danby's Toll Free Number** for assistance.

Difficulty	Possible Cause	Suggested Solution
Does not work	No power to unit. Power cord is unplugged. Wrong voltage is being used.	Check connection of power cord at power source. Plug in unit. Use proper voltage.
Internal temperature not cold enough	No power to unit. Power cord is unplugged. Temperature control too low. Door is not closed. Hot food inserted. Doors opened too long or too often. Air flow obstruction. Wrong voltage is being used. Close proximity to heat source or direct sunlight.	Check connection of power cord at power source. Plug in unit. Check setting and adjust as needed. Close door securely. Be sure that food is cool before inserting. DO NOT keep door open for too long. MINIMIZE door openings. Allow room for air to circulate around unit. Use proper voltage. DO NOT place unit close to heat sources or direct sunlight.

LIMITED COMPACT REFRIGERATOR WARRANTY

This quality product is warranted to be free from manufacturer's defects in material and workmanship, provided that the unit is used under the normal operating conditions intended by the manufacturer.

This warranty is available only to the person to whom the unit was originally sold by Danby or by an authorized distributor of Danby, and is non-transferable.

TERMS OF WARRANTY

Plastic parts, are warranted for thirty (30) days only from purchase date, with no extensions provided.

First 3 Months During the first three(3) months, any electrical parts of this product found to be defective, will be repaired or replaced, at warrantor's option, at no charge to the ORIGINAL purchaser.

Additional 9 Months During the next nine (9) months any part of the electrical system found to be defective will be replaced without charge. The purchaser shall pay for all labor and return freight during this period for repair or replacement of any electrical components. Any unit being diagnosed as unrepairable warranting an exchange will be subject to an appropriate depreciation or user fee, including any and all freight charges being levied against the consumer.

To obtain Service Contact your dealer from whom your unit was purchased, or contact your nearest authorized Danby service center. If service is performed on the unit by anyone other than an authorized service depot, or the unit is used for commercial application, all obligations of Danby under this warranty shall be at an end.

Nothing within this warranty shall imply that Danby will be responsible or liable for any spoilage or damage to food or other contents of this appliance, whether due to any defect of the appliance, or its use, whether proper or improper.

EXCLUSIONS

Save as herein provided, Danby Products Limited (Canada) or Danby Products Inc. (U.S.A.), there are no other warranties, conditions, representations or guarantees, express or implied, made or intended by Danby Products Limited or its authorized distributors and all other warranties, conditions, representations or guarantees, including any warranties, conditions, representations or guarantees under any Sale of Goods Act or like legislation or statute is hereby expressly excluded. Save as herein provided, Danby Products Limited (Canada) or Danby Products Inc. (U.S.A), shall not be responsible for any damages to persons or property, including the unit itself, howsoever caused or any consequential damages arising from the malfunction of the unit and by the purchase of the unit, the purchaser does hereby agree to indemnify and save harmless Danby Products Limited from any claim for damages to persons or property caused by the unit.

GENERAL PROVISIONS

No warranty or insurance herein contained or set out shall apply when damage or repair is caused by any of the following:

- 1) Power Failure.
- 2) Damage in transit or when moving the appliance.
- 3) Improper power supply such as low voltage, defective house wiring or inadequate fuses.
- 4) Accident, alteration, abuse or misuse of the appliance such as inadequate air circulation in the room or abnormal operating conditions, (extremely high or low room temperature).
- 5) Use for commercial or industrial purposes.
- 6) Fire, water damage, theft, war, riot, hostility, acts of God such as hurricanes, floods etc.
- 7) Service calls resulting in customer education.

Proof of purchase date will be required for warranty claims; so, please retain bills of sale. In the event warranty service is required, present this document to our AUTHORIZED SERVICE DEPOT.

Warranty Service
Carry-In

Danby Products Limited
PO Box 1778, 5070 Whitelaw RD, Guelph, Ontario, Canada N1H 6Z9
Telephone: (519) 837-0920 FAX: (519) 837-0449

Danby Products Inc.
PO Box 669, 101 Bentley Court, Findlay, Ohio, U.S.A. 45840
Telephone: (419) 425-8627 FAX: (419) 425-8629

01/08

GUIDE DU PROPRIÉTAIRE

Consignes de sécurité

ATTENTION CONSIGNES DE MISE À LA TERRE

Cet appareil doit être mis à la terre. En cas de court-circuit, la mise à la terre réduit le risque de décharge électrique en fournissant un fil échappatoire au courant électrique. Cet appareil est muni d'un cordon d'alimentation comportant un fil conducteur de mise à la terre et une fiche de mise à la terre. Cette fiche doit être branchée dans une prise qui est adéquatement installée et mise à la terre.

AVERTISSEMENT - Une mauvaise utilisation de la fiche de mise à la terre peut engendrer un risque de décharge électrique. Consultez un électricien ou un réparateur qualifié si les instructions de mise à la terre ne sont pas complètement comprises ou si vous avez des doutes à savoir si l'appareil est adéquatement mis à la terre.

N'UTILISEZ PAS DE RALLONGE

Utilisez une prise murale exclusive. Ne branchez pas votre réfrigérateur à des rallonges ou en ayant d'autres appareils électroménagers dans la même prise murale. Ne raccordez pas le cordon.

AVERTISSEMENT IMPORTANT

Un réfrigérateur vide est un attrait très dangereux pour les enfants. Enlevez soit le joint d'étanchéité, les loquets, les couvercles ou les portes des appareils électroménagers qui sont inutilisés ou effectuez toute autre action qui garantira que l'appareil est sans danger.

**N'ATTENDEZ PAS! FAITES-LE MAINTENANT!
CONSERVEZ CES INSTRUCTIONS !**

Installation et fonctionnement

Enlevez l'emballage extérieur et intérieur; essuyez l'extérieur complètement avec un chiffon doux sec et l'intérieur avec un chiffon humidifié à l'eau tiède. Évitez de placer le cabinet dans un endroit étroit ou près d'une source de chaleur, sous les rayons directs du soleil ou dans un endroit humide. L'air doit pouvoir circuler librement autour du cabinet. Gardez l'arrière du réfrigérateur à 2 pouces du mur.

Emplacement

1. Choisissez un emplacement avec un plancher solide et au niveau.
2. Laissez un espace de 2 pouces entre l'arrière de l'appareil et tout mur adjacent.
3. Évitez l'exposition directe aux rayons du soleil et à une source de chaleur. L'exposition directe aux rayons du soleil peut affecter la couche d'acrylique. Les sources de chaleur à proximité peuvent engendrer une plus grande consommation d'électricité.

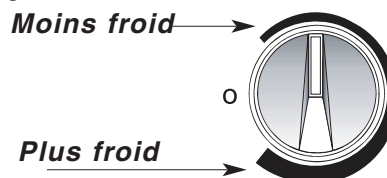
Veillez prendre note de l'espace nécessaire autour du réfrigérateur :

- Côtés : 19mm (3/4 po)
- Haut : 100mm (4 po)
- Arrière : 50mm (2 po)

Pour mettre en marche le réfrigérateur, tournez le contrôle de la température vers la position correspondant au refroidissement désiré (la ligne la plus mince correspond au moins froid et la ligne la plus épaisse correspond au plus froid). La température du réfrigérateur variera selon la quantité de nourriture emmagasinée et selon la fréquence d'ouverture de la porte.

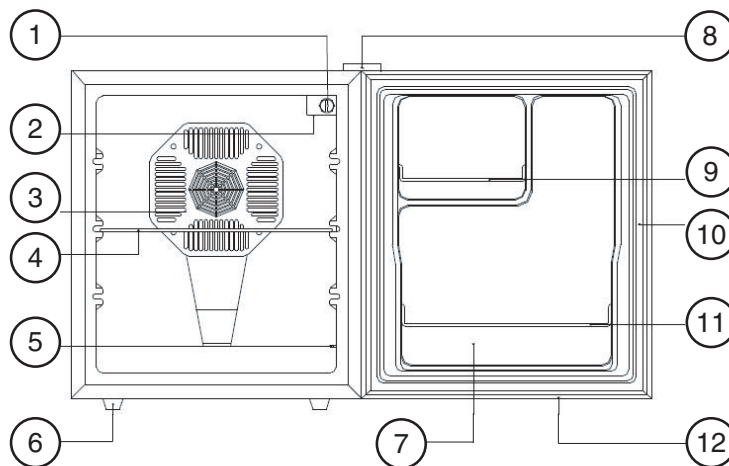
Ajustement du thermostat

L'ajustement du thermostat peut être ajusté de l'extrémité la plus mince de la ligne graduée bleue (ajustement minimal) jusqu'à l'extrémité la plus épaisse de la ligne graduée bleue (ajustement maximal). Le cadran du thermostat est situé à l'intérieur du réfrigérateur, sur le côté arrière droit supérieur de la cavité.



Caractéristiques

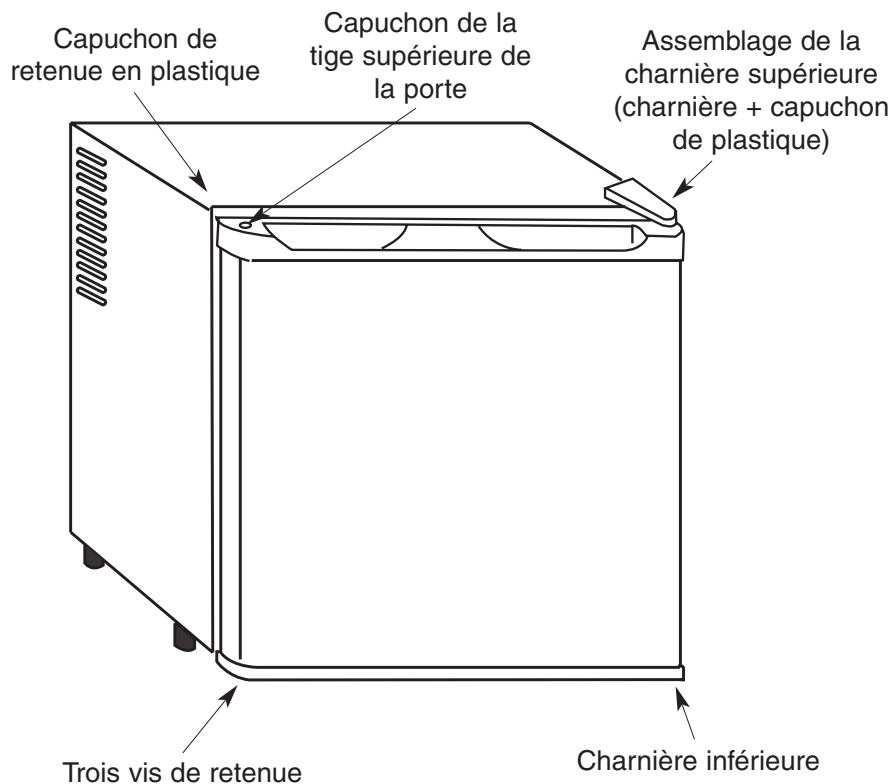
1. Bouton de contrôle de la température
2. Lumière
3. Couvercle du ventilateur de refroidissement
4. Tablette
5. Interrupteur de la lumière
6. Pattes
7. Recouvrement de la porte
8. Couvercle de la charnière supérieure
9. Petit support à bouteille
10. Joint d'étanchéité de la porte
11. Grand support à bouteille
12. Porte



Instructions d'inversion de la porte

Outils: Tournevis à tête Phillips #2

1. **Débranchez votre refroidisseur** et déposez-le sur le dos
2. Enlevez le capuchon de retenue en plastique sur le côté supérieur gauche du cabinet.
3. Enlevez le capuchon de la tige supérieure de la porte du côté gauche de la porte.
4. Enlevez le capuchon en plastique de la charnière sur le côté supérieur droit du cabinet.
5. Dévissez les trois vis retenant l'assemblage de la charnière supérieure sur le cabinet (du côté droit de l'unité) et enlevez la charnière.
6. Installez l'assemblage de la charnière supérieure sur le côté supérieur gauche du cabinet.
7. Insérez le capuchon de la tige supérieure de la porte du côté droit de la porte.
8. Couchez l'unité sur l'arrière.
9. Dévissez les trois vis de retenue sur le côté inférieur gauche du cabinet.
10. Dévissez les trois vis tenant la charnière inférieure en place sur le cabinet et enlevez la charnière.
11. Installez la charnière inférieure sur le côté inférieur gauche de la porte et du cabinet.
12. Installez les trois vis de retenue sur le côté inférieur droit du cabinet (l'ancien emplacement de la charnière inférieure).



Nettoyage

Avant de nettoyer votre réfrigérateur, débranchez toujours le réfrigérateur de la source d'alimentation. Afin de nettoyer l'intérieur, utilisez un chiffon doux et une solution faite à partir d'une cuillerée à soupe de bicarbonate de soude dans un litre d'eau, avec une solution d'eau savonneuse ou avec un détergent doux. Lavez les tablettes coulissantes avec une solution faite à partir d'un détergent doux, ensuite, séchez et essuyez avec un chiffon doux. Nettoyez l'extérieur avec un chiffon doux et humide ainsi qu'avec un détergent doux ou un nettoyeur pour appareils électroménagers.

Vacances

Pour les vacances de courte durée, laissez le bouton de contrôle à son ajustement habituel. Durant de plus longues absences;

- (a) enlevez toute la nourriture,
- (b) débranchez de la prise d'alimentation électrique,
- (c) laissez la porte ouverte afin d'éviter la formation possible de condensation, de moisissure ou d'odeurs.

Panne de courant

La plupart des pannes de courant sont rectifiées durant les heures suivantes et n'affecteront pas les températures de votre réfrigérateur. Cependant, vous devriez minimiser le nombre de fois que la porte est ouverte durant la panne. Durant des pannes de courant de plus longue durée, prenez des mesures afin de protéger votre nourriture en plaçant de la glace au dessus des emballages.

Si vous déménagez

Enlevez ou attachez solidement tous les articles à l'intérieur du réfrigérateur. Afin d'éviter d'endommager les pattes de mise à niveau, tournez-les jusqu'au bout dans la base.

Quelques règles importantes concernant l'utilisation de votre réfrigérateur

- Ne placez jamais des aliments chauds dans le réfrigérateur.
- Les breuvages devraient être dans des contenants scellés.
- La nourriture qui doit être entreposée longtemps doit être emballée dans du cellophane ou du polyéthylène ou gardée dans des contenants en verre. Ne placez jamais des aliments avariés dans le cabinet.
- Ne surchargez pas le cabinet.
- N'ouvrez pas la porte à moins que cela ne soit nécessaire.
- Si le réfrigérateur doit être entreposé sans être utilisé pour de longues périodes, il est suggéré, après l'avoir soigneusement nettoyé, de laisser la porte ouverte afin de permettre à l'air de circuler à l'intérieur du cabinet pour éviter la formation de condensation, moisissure ou odeur.

Suggestions d'entreposage de la nourriture

Compartiment pour les aliments frais

- Ne couvrez jamais les tablettes du compartiment avec du papier d'aluminium ou tout autre matériel de couverture qui pourraient empêcher la circulation d'air.
- Laissez les aliments tièdes refroidir à la température de la pièce avant de les placer au réfrigérateur.
- Couvrez toujours les plats ouverts, plus particulièrement les restes. Utilisez les restes dans les 2 ou 3 jours suivants.

Soins et entretien

La plupart du temps, un problème est mineur et un appel de service peut ne pas être nécessaire. Utilisez ce guide de dépannage pour trouver une solution possible. Si l'unité continue de fonctionner incorrectement, appelez un dépôt de service autorisé ou **le numéro sans frais de Danby** pour obtenir de l'assistance

Difficulté	Cause possible	Solution suggérée
Ne fonctionne pas	Pas de tension à l'unité. source d'alimentation. Le cordon d'alimentation est débranché. Le mauvais voltage est utilisé.	Vérifier la connexion du cordon d'alimentation à la source d'alimentation. Brancher l'unité. Utiliser le voltage approprié.
La température interne n'est pas assez froide	Pas de tension à l'unité. Le cordon d'alimentation est débranché. Le contrôle de la température est trop bas. La porte n'est pas fermée. De la nourriture chaude a été insérée. Les portes sont ouvertes trop longtemps ou trop souvent. Obstruction de la circulation de l'air. Le mauvais voltage est utilisé. Proximité d'une source de chaleur ou exposition directe aux rayons du soleil.	Vérifier la connexion du cordon d'alimentation à la source d'alimentation. Brancher l'unité. Vérifier l'ajustement et ajuster si nécessaire. Fermer la porte. S'assurer que la nourriture est froide avant de l'insérer. Ne pas garder la porte ouverte trop longtemps. MINIMISER l'ouverture de la porte. Laisser de l'espace pour que l'air circule autour de l'unité. Utiliser un voltage approprié. NE PAS PLACER l'unité près de sources de chaleur ou à une exposition directe aux rayons du soleil.

Danby® DIPLOMAT GARANTIE LIMITÉE DE RÉFRIGÉRATEUR COMPACT

Cet appareil de qualité est garanti exempt de tout vice de matière première et de fabrication, s'il est utilisé dans les conditions normales recommandées par le fabricant.

Cette garantie n'est offerte qu'à l'acheteur initial de l'appareil vendu par Danby ou par l'un des ses distributeurs agréés et elle ne peut être transférée.

CONDITIONS DE LA GARANTIE

Les morceaux de plastique sont garantis pendant trente (30) jours suivant la date d'achat et aucune autre prolongation n'est fournie.

Premiers trois (3) mois Durant les trois (3) premiers mois, toutes les pièces électriques de ce produit qui sont défectueuses seront réparées ou remplacées, selon le choix du fabricant, sans aucuns frais à l'acheteur ORIGINAL.

Neuf (9) mois suivants Durant les neuf (9) mois suivants, toute pièce du système électrique trouvée défectueuse sera remplacée sans frais. L'acheteur devra payer pour la main-d'oeuvre et le transport durant cette période pour la réparation ou le remplacement de toute composante électrique. Toute unité étant diagnostiquée comme étant irréparable nécessitant un échange sera sujette à une dépréciation appropriée ou à des frais d'utilisation incluant les frais de transport étant imposés contre le consommateur.

Pour obtenir du service Contactez le magasin où vous avez acheté l'unité ou contactez le centre de service autorisé de Danby le plus près. Si le service est effectué sur l'unité par n'importe qui d'autre qu'un dépôt de service autorisé ou si l'unité est utilisée à des fins commerciales, toutes les obligations de Danby couvertes par cette garantie seront annulées.

Cette garantie indique en aucun temps la responsabilité de Danby de l'avarie ou dommage de la nourriture ou autre contenu, soit par les vices de l'appareil, ou soit par l'utilisation convenable ou inexacte.

EXCLUSIONS

En vertu de la présente, il n'existe aucune autre garantie, condition ou représentation, qu'elle soit exprimée ou tacite, de façon manifeste ou intentionnelle, par Danby Products Limitée (Canada) ou Danby Products Inc. (E.- U. d'A.) ou ses distributeurs agréés. De même, sont exclues toutes les autres garanties, conditions ou représentations, y compris les garanties, conditions ou représentations en vertu de toute loi régissant la vente de produits ou de toute autre législation ou règlement semblables.

En vertu de la présente, Danby Products Limitée (Canada) ou Danby Products Inc. (E.- U. d'A.) ne peut être tenue responsable en cas de blessures corporelles ou des dégâts matériels, y compris à l'appareil, quelle qu'en soit les causes. Danby ne peut pas être tenue responsable des dommages indirects dus au fonctionnement défectueux de l'appareil. En achetant l'appareil, l'acheteur accepte de mettre à couvert et de dégager Danby Products Limitée de toute responsabilité en cas de réclamation pour toute blessure corporelle ou tout dégât matériel causé par cet appareil.

CONDITIONS GÉNÉRALES

La garantie ou assurance ci-dessus ne s'applique pas si les dégâts ou réparations sont dus aux cas suivants:

- 1) Panne de courant;
- 2) Dommages subis pendant le transport ou le déplacement de l'appareil;
- 3) Alimentation électrique incorrecte (tension faible, câblage défectueux, fusibles incorrects);
- 4) Accident, modification, emploi abusif ou incorrect de l'appareil;
- 5) Utilisation dans un but commercial ou industriel;
- 6) Incendie, dommages causés par l'eau, vol, guerre, émeute, hostilités, cas de force majeure (ouragan, inondation, etc.);
- 7) Visites d'un technicien pour expliquer le fonctionnement de l'appareil au propriétaire.

Une preuve d'achat doit être présentée pour toute demande de réparation sous garantie. Prière de garder le reçu. Pour faire honorer la garantie, présenter ce document à la station technique agréée.

Service sous-garantie
En Atelier

Danby Products Limited
PO Box 1778, 5070 Whitelaw RD, Guelph, Ontario, Canada N1H 6Z9
Telephone: (519) 837-0920 FAX: (519) 837-0449

Danby Products Inc.
PO Box 669, 101 Bentley Court, Findlay, Ohio, U.S.A. 45840
Telephone: (419) 425-8627 FAX: (419) 425-8629

01/08



OWNER'S MANUAL / GUIDE DU PROPRIÉTAIRE

Model / Modele

DAR0488W/BL

For service, contact
your nearest service depot or call:

1-800-26-Danby
to recommend a depot in
your area.

Pour obtenir le service, consultez votre
centre de service le plus rapproché ou
composez le

1-800-26-Danby
qui vous recommandera un centre
régional.

ALL REFRIGERATOR

The model number of your refrigerator is found on the serial plate located on the back, top left-hand corner of the refrigerator.

All repair parts available for purchase or special order when you visit your nearest service depot. To request service and/or the location of the service depot nearest you, call the toll free number listed to the left in Canada and the U.S.

When requesting service or ordering parts, always provide the following information:

- Product Type
- Model Number

TOUS LES RÉFRIGÉRATEURS

Le numéro de modèle se trouve sur la plaque d'information sur le panneau arrière de l'appareil. Toutes les pièces de rechange ou commandes spéciales sont disponibles à votre centre de service régional autorisé. Pour obtenir le service et/ou la localité de votre centre de service régional, signalez le NUMÉRO D'APPEL SANS FRAIS. Ayez les renseignements suivants à la portée de la main lors de la commande de pièce ou service :

- Type de produit
- Numéro de modèle

Free Manuals Download Website

<http://myh66.com>

<http://usermanuals.us>

<http://www.somanuals.com>

<http://www.4manuals.cc>

<http://www.manual-lib.com>

<http://www.404manual.com>

<http://www.luxmanual.com>

<http://aubethermostatmanual.com>

Golf course search by state

<http://golfingnear.com>

Email search by domain

<http://emailbydomain.com>

Auto manuals search

<http://auto.somanuals.com>

TV manuals search

<http://tv.somanuals.com>